



AD motion

ARMLEHNEN



Die Armlehnen mit Polstern sind einfach einzustecken oder entfernbar, die Armpolster selbst sind höhen- und der tiefenverstellbar. Zusätzlich sind niedrige Armlehnen und winkelverstellbare Armlehnen verfügbar.

EASY MIT IHM ZU ARBEITEN

Ganz leicht zu manövrieren und zu verstellen, super ausbalancierte Sitzeinheit. Einstellbare Sitzbreite.

EINSTELLBARE SITZBREITE



FLEXI-BACK



HD Motion: ein neu entwickelter Rollstuhl mit Sitz- und Rückenwinkelverstellung für Kinder und Jugendliche und deren Bedürfnisse.

Mit 2 unterschiedlichen Rahmenbreiten und -längen, und zahlreichen praktischen Verstellungen kann der Motion einfach für unterschiedliche Körpergrößen und Körperformen adaptiert werden.

Der HD Motion unterstützt bei der Bewältigung der täglichen Mobilitätsaufgaben, sowohl im Indoor- als auch im Outdoorbereich.



Auch mit 16" Hinterrädern erhältlich.



BEINSTÜTZEN



Es sind 2 unterschiedliche Beinstützenvarianten verfügbar; ein einteiliges Fußbrett oder zweiteilige Fußbretter mit separater Beinwinkelverstellung. Die Kniewinkelverstellung kann in der Tiefe unabhängig vom Sitz eingestellt werden. Der Verstellbereich geht von 80° bis 140°.

FARBEN

Der HD Motion ist in 3 unterschiedlichen Rahmenfarben erhältlich: Metallic grau, Grün und Orange.



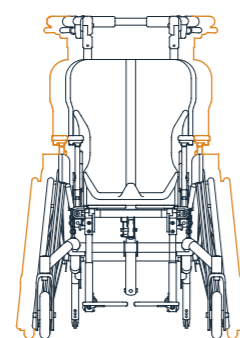
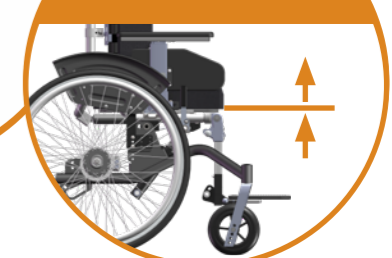
ZAHRLICHE VARIANTEN MIT:

- 2 Chassisbreiten
- 2 Chassislängen
- 3 Rückenlehnenhöhen
- 3 Antriebsradpositionen

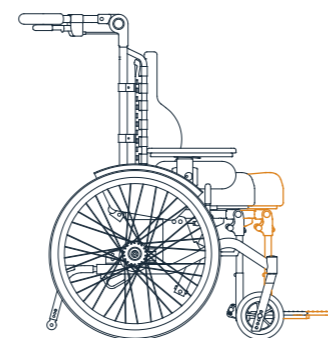
KNIEWINKEL-VERSTELLUNG



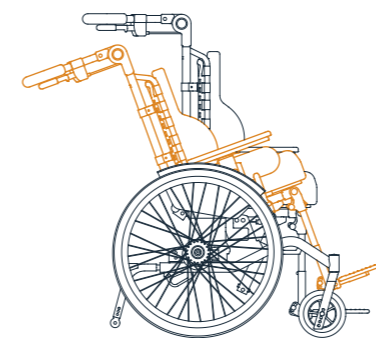
SITZHÖHEN-ADAPTER



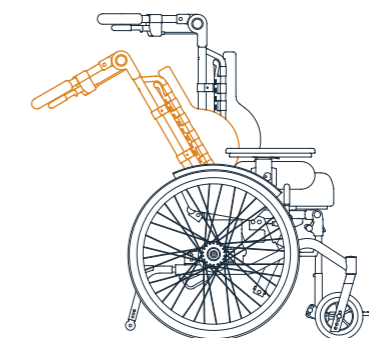
Sitzbreite
28-32 cm der 32-36 cm



Sitztiefe
29-35,5 cm oder 38-44,5 cm



Sitzneigung
0° - 30°



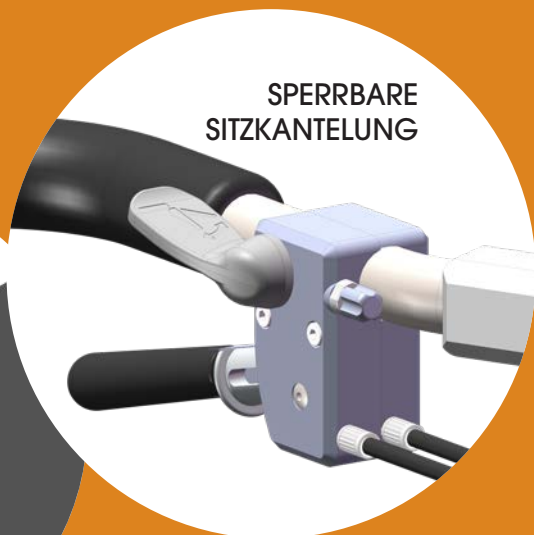
Rückenlehnenneigung
90° - 120°





ZUBEHÖR

Hier eine Auswahl an Zubehör.
Mehr Informationen auf:
www.georgegger.at/hdrehab



Sitzbreite	SB30	28 30 32
	SB34	32 34 36
Sitztiefe	Kurz	29 - 35,5
	Lang	38 - 44,5
Sitzhöhe (ohne Kissen)	22"	40 / 42 / 45 / 47
	16"	42 / 45 / 47
Rückenhöhe	X-Kurz	42 - 48
	Kurz	48 - 54
	Lang	54 - 60
Sitzwinkel		0 - 30°
Rückenwinkel		90 - 120°
Beinstützenwinkel		80 - 140°
Max. Benutzergewicht		75 kg

GEORG EGGER PRODUKTMANAGEMENT
Ihr Herstellervertreter in Österreich
www.georgegger.at/hdrehab

HDrehab

www.hdrehab.com · info@hdrehab.se · +46 8 767 04 80



Made in Sweden

