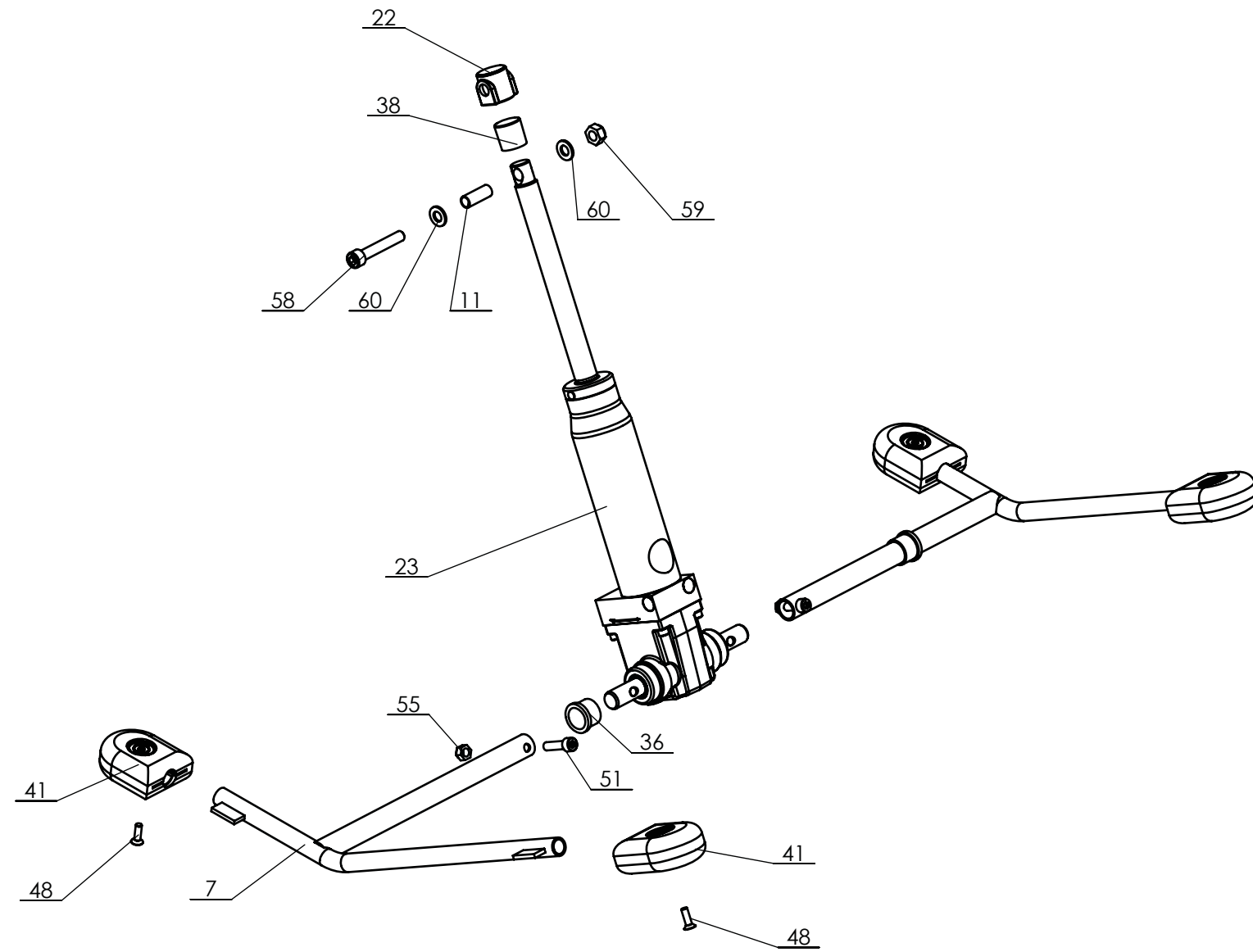


Getekend: RH	Datum: 11-03-2020
Revisie: 1 /KA	Datum: 15-12-2020
Revisie: 2 /KA	Datum: 11-01-2021
Auteursrecht volgens de wet voorbehouden	Maateenheid: mm

Chassis

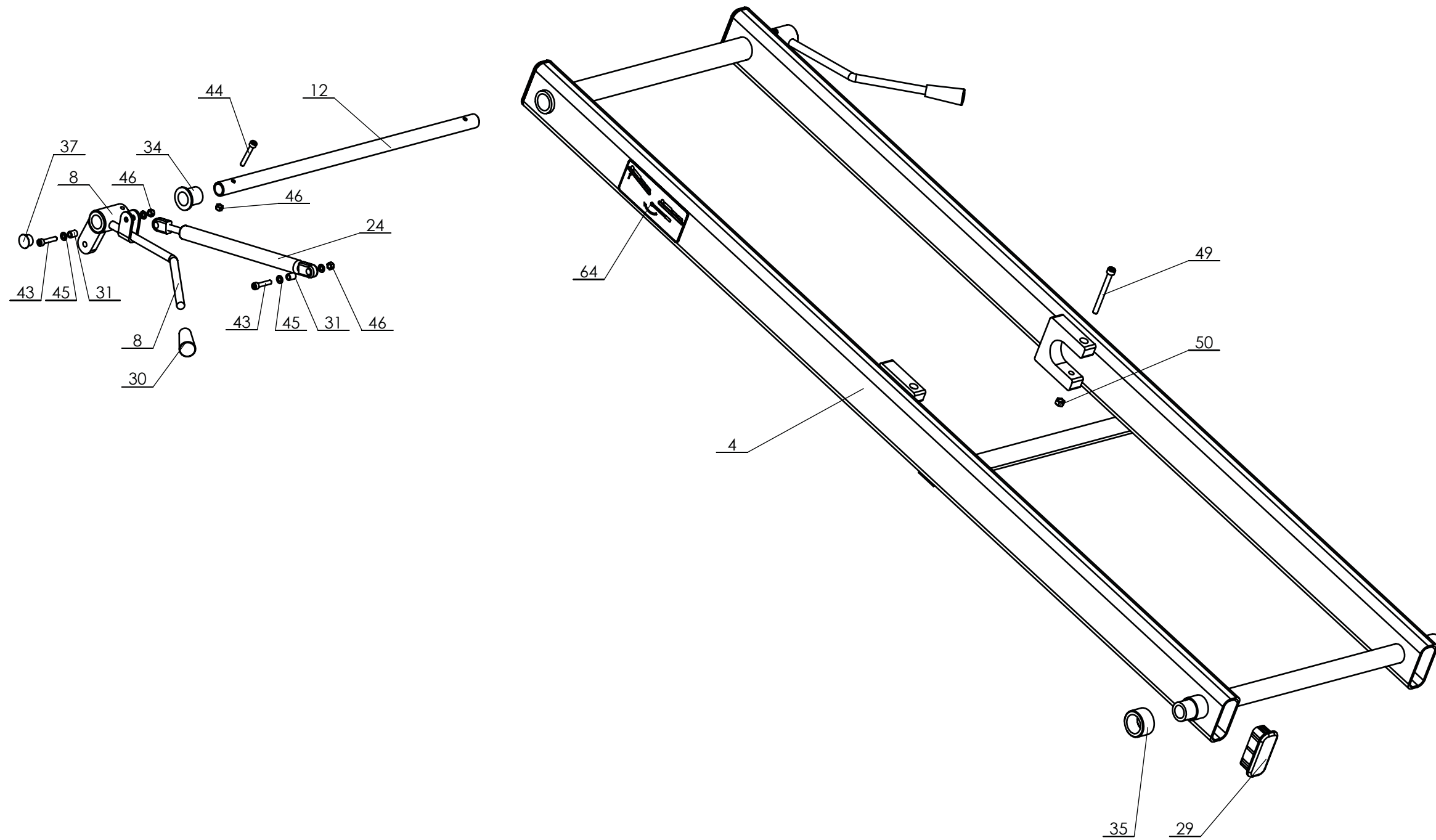
Lopital Nederland bv

Type nr: 2000-EV.2



Getekend: RH	Datum: 11-03-2020
Revisie: 1 /KA	Datum: 15-12-2020
Revisie: 2 /KA	Datum: 11-01-2021
Auteursrecht volgens de wet voorbehouden	Maateenheid: mm

<h1>Pump</h1>	
Lopital Nederland bv	Type nr: 2000-EV.2

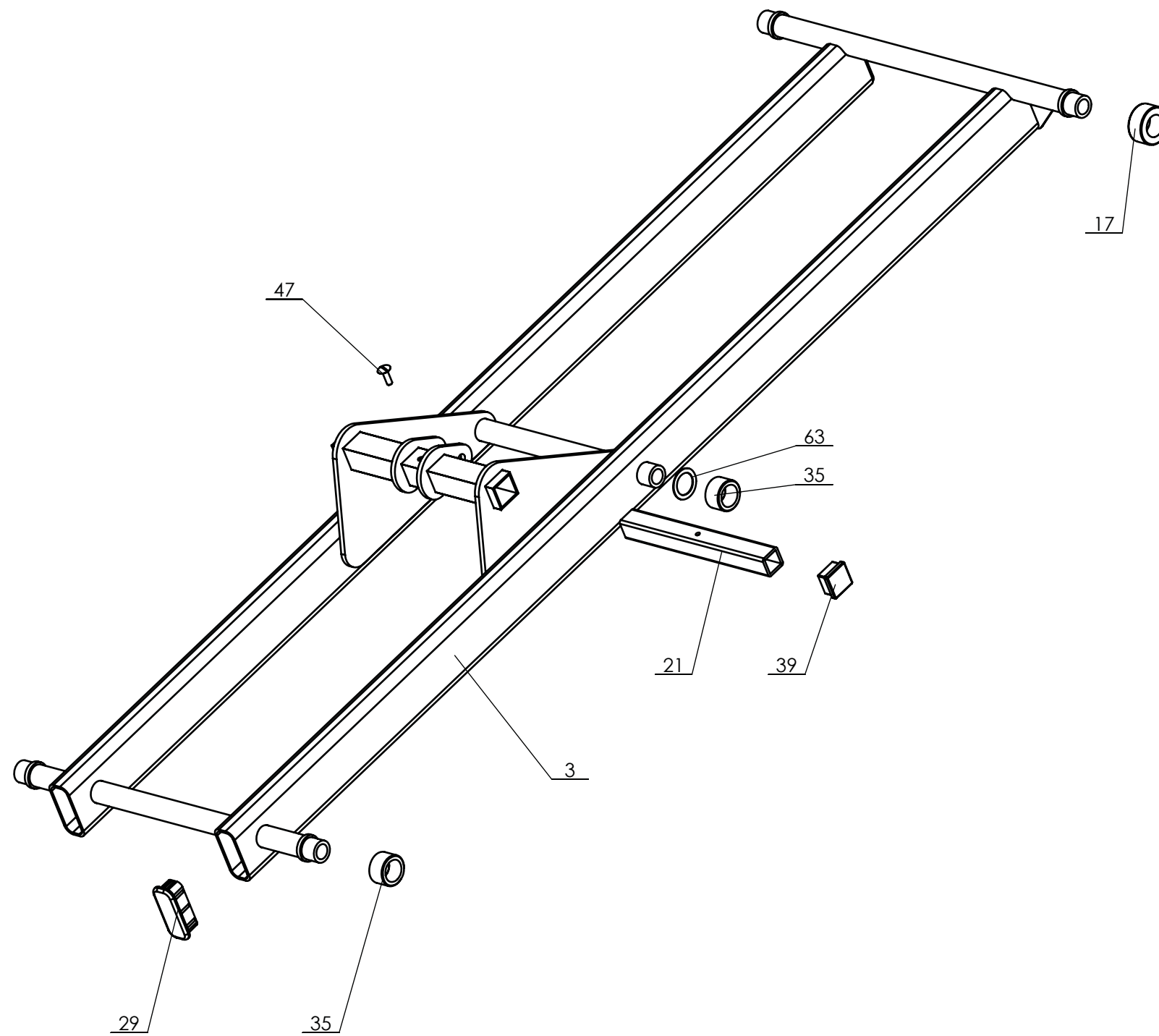


Getekend: RH	Datum: 11-03-2020
Revisie: 1 /KA	Datum: 15-12-2020
Revisie: 2 /KA	Datum: 11-01-2021
Auteursrecht volgens de wet voorbehouden	Maateenheid: mm

Subframe outside

Lopital Nederland bv

Type nr: 2000-EV.2



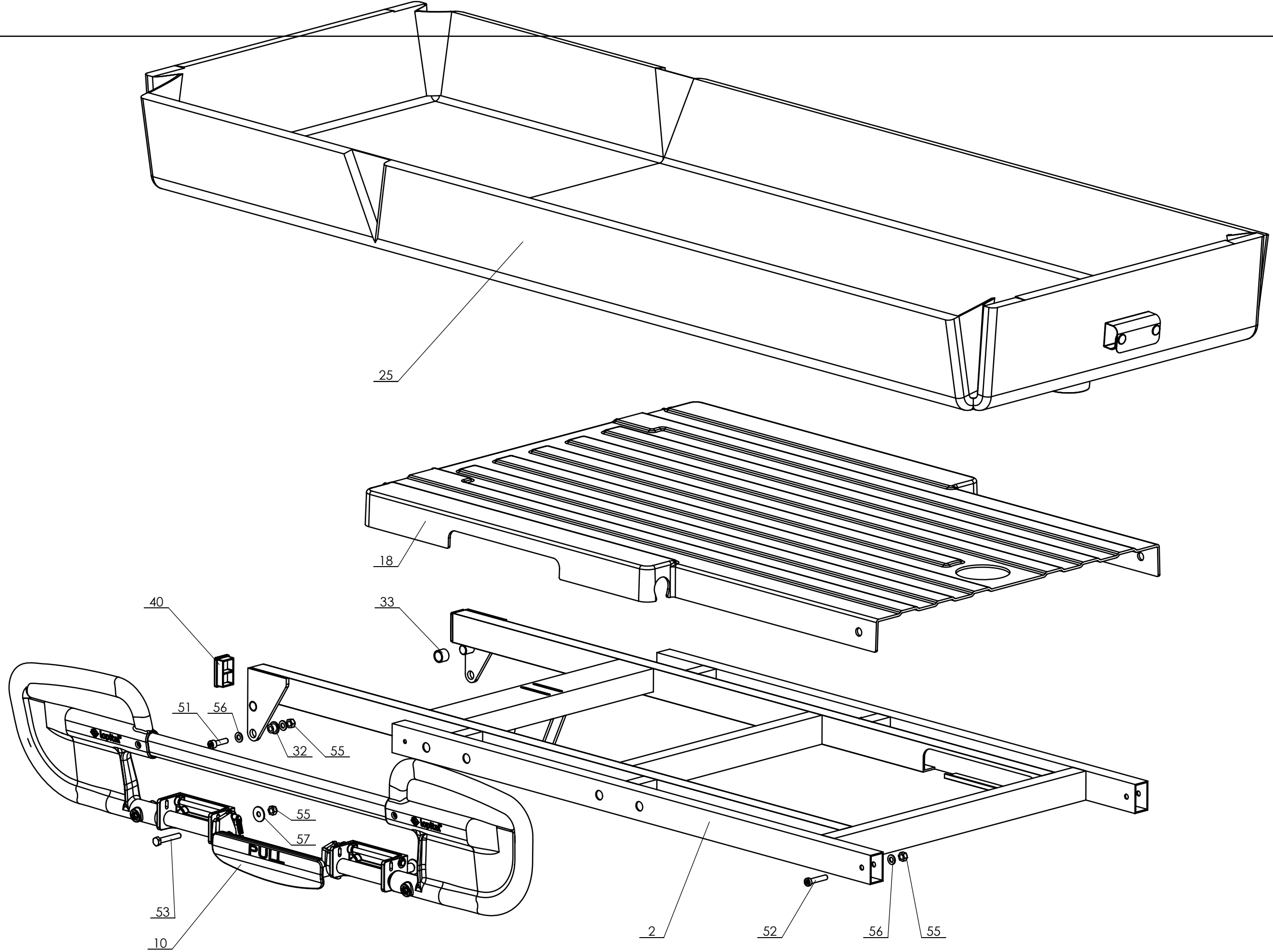
Productontwikkeling \SW-Tek\Matina 2000-2050\

Getekend: RH	Datum: 11-03-2020
Revisie: 1 /KA	Datum: 15-12-2020
Revisie: 2 /KA	Datum: 11-01-2021
Auteursrecht volgens de wet voorbehouden	Maateenheid: mm

Subframe inside

Lopital Nederland bv

Type nr: 2000-EV.2

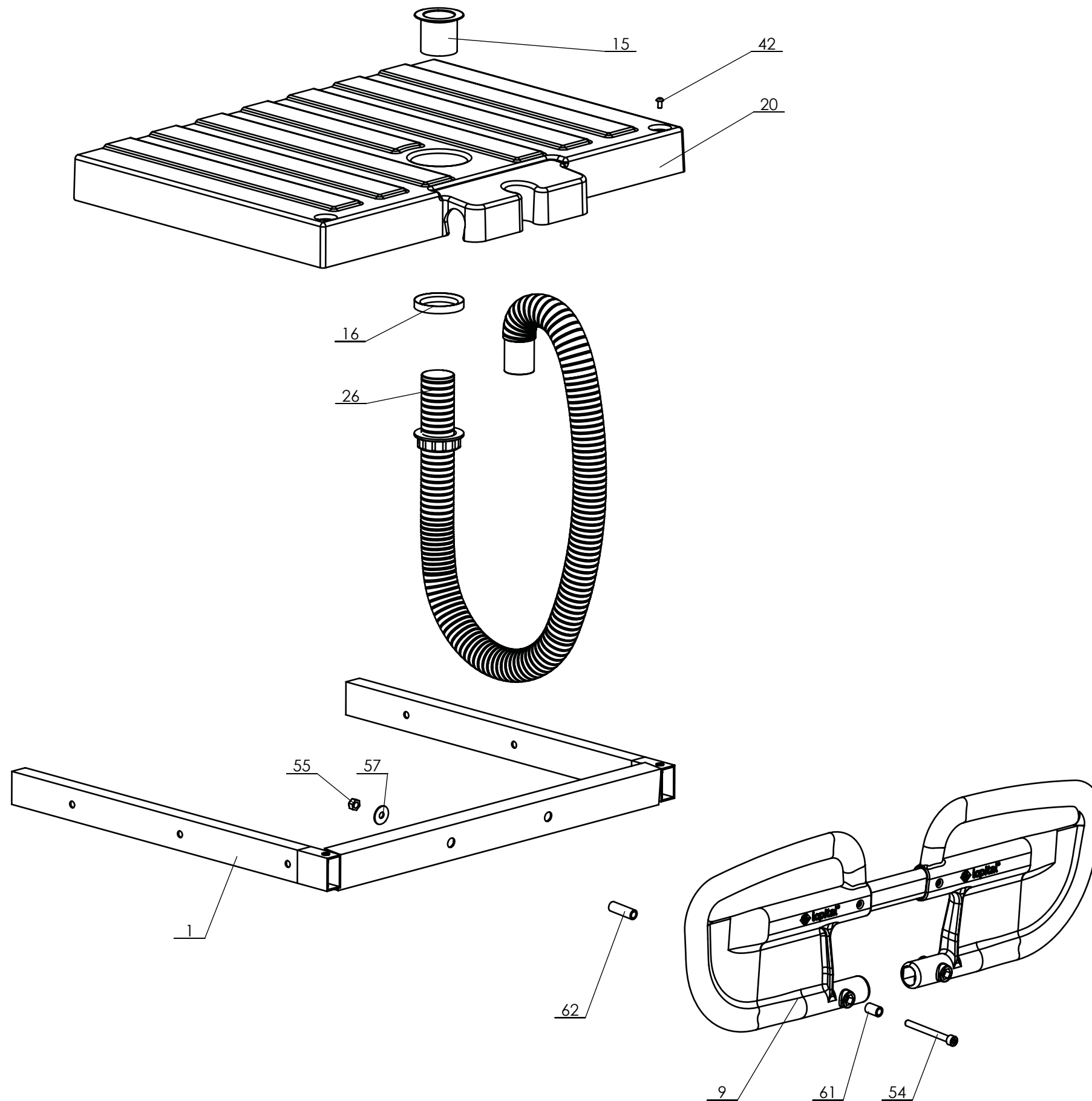


Getekend:	RH	Datum:	11-03-2020
Revisie:	1 /KA	Datum:	15-12-2020
Revisie:	2 /KA	Datum:	11-01-2021
Auteursrecht volgens de wet voorbehouden		Maateenheid:	mm

Top frame middle

Lopital Nederland bv

Type nr: 2000-EV.2

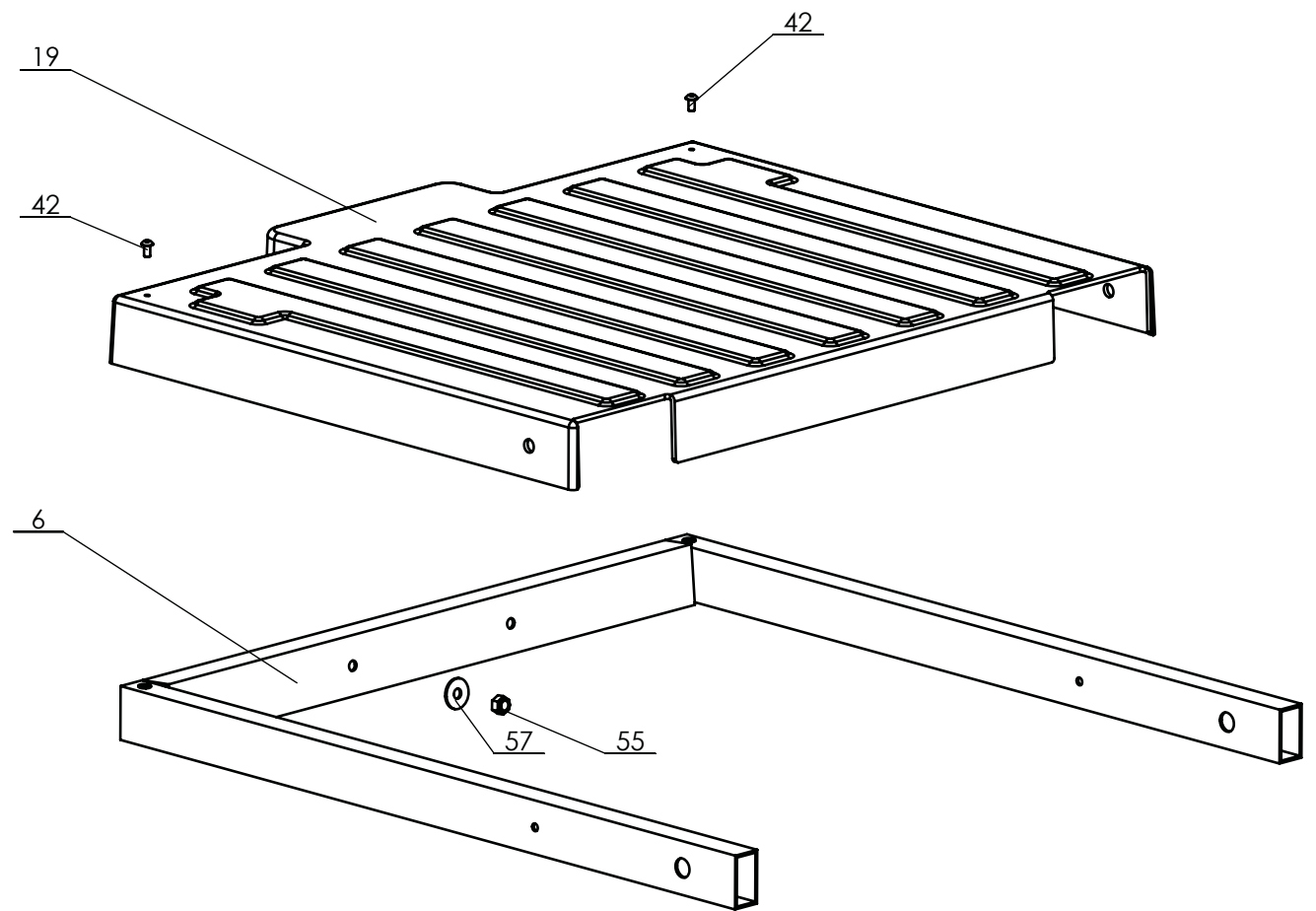
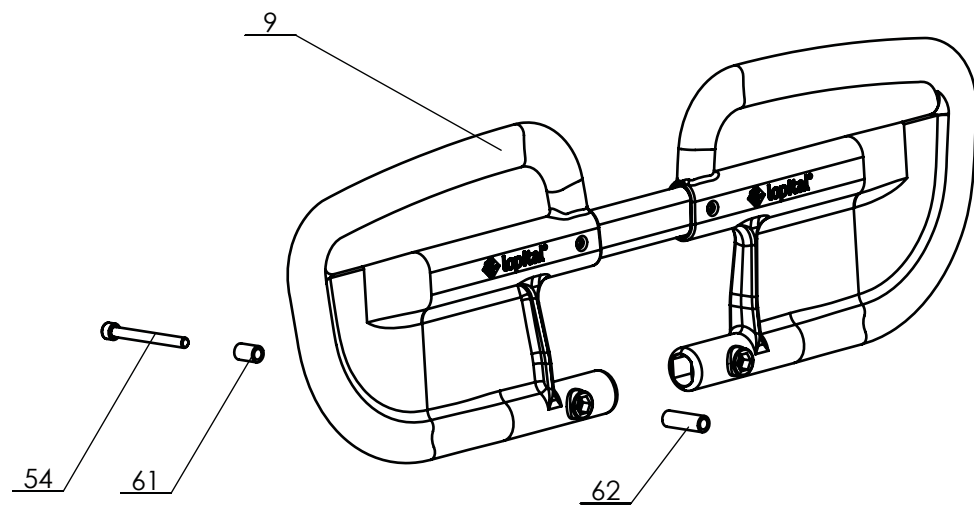


Getekend: RH	Datum: 11-03-2020
Revisie: 1 /KA	Datum: 15-12-2020
Revisie: 2 /KA	Datum: 11-01-2021
Auteursrecht volgens de wet voorbehouden	Maateenheid: mm

Length adjustment

Lopital Nederland bv

Type nr: 2000-EV.2



Productontwikkeling \SW-Tek\Matina 2000-2050\

Getekend: RH	Datum: 11-03-2020
Revisie: 1 /KA	Datum: 15-12-2020
Revisie: 2 /KA	Datum: 11-01-2021
Auteursrecht volgens de wet voorbehouden	Maateenheid: mm

Head end

Lopital Nederland bv

Type nr: 2000-EV.2

Marina basic hydraulic 61002000

Part no.	Art.no.	QTY.	Name	Material	Drawing nr.
1	70200006	1	Length adjustment	Alu gec.	2000-16.3
2	70200004	1	Topframe	Alu gec.	2000-14.4
3	70200003	1	Subframe inner	Alu gec.	2000-13.6
4	70200002	1	Subframe outhier	Alu gec.	2000-12.4
5	70230001	1	Chassis	Alu gec.	2000-11.4
6	70200006	1	2000-60	Alu gec.	2000-60
7	70200007	1	Pump pedal set	St gec.	2000-18.1
8	70200008	1	Tilt lever Set	St. gec.	2000-19.2
9		2	Push handle		2000-DB
10		2	Side rail		2000-ZH
11	70550009	1	Hinge bush	Messing	5500-14
12	70200010	1	Tube trendelenburg	RVS	2000-33.1
13	70200025	4	Tube cap chassis	PE	2000-31.1
14		4	Tube cap chassis basic	PE	2000-70
15	70200015	1	Mattress drain	PP	2000-37
16	70200016	1	Clamping ring	POM	2000-38
17	70200012	2	Sliding Bearing	POM	2000-43
18	70200030	1	Cover cap set	ABS.	2000-46.1
19	70200030	1	Cover cap length adjustment	ABS.	2000-47.1
20	70200030	1	Cover cap backrest	ABS.	2000-48
21	70200017	1	Square tube	RVS	2000-49.1
22	70230019	1	Pump cap		3D_TA23-Kap
23	70200050	1	Hydraulic pump	Power-packer	MK5
24	70210040	1	Gas spring	St / RVS	150mm 200N BSP
25		1	Mattress	Werff	2000-Matras
26	70210054	1	Hose (complete)	PVC	Afvoerslang
27	70200031	4	Wheel basic		70200031 Wiel 2000
28		4	Expander wheel		Expander rond 22
29	70200040	6	Tube cap 70x30	BKV130	2000-53
30	70210053	2	Cover gasspring handle	Kunststof	Knop 10mm
31		2	Flanged Slide bearing 5,2x8x10	PA	05.2x8x10
32		2	Flanged slide bearing 8x14x10	PA	08x14x10
33		2	Slide bearing 16x20x15	PA	16x20x15
34		2	Flanged Slide bearing 18x22x25	PA	18x22x25
35		6	Slidebearing 25x35x20	PA	25x35x20
36		2	Flanged Slide bearing 22x26x20	PA	22x26x20
37		2	Tube cap Ø18	PE grey	Insteekdop rond 18 grijs
38		1	Tube cap Ø22	PVC	Meubeldop 22
39		2	Tube cap 30x30	PE grey	Insteekdop30x30
40		2	Tube cap 50x30	PE grey	Insteekdop 50x30
41	70519920	4	Pedal cap	Rubber	Pedaal kap
42		4	Hexagon socket button head screw M5x10	A2	M5x10 ISO7380
43		2	Cylinder head screw M5x25	A2	M5x25 DIN912

Getekend: RH	Datum: 09-06-2020
Revisie: 1 /KA	Datum: 15-12-2020
Revisie: 2 /KA	Datum: 11-01-2021

Parts overview

Auteursrecht volgens de wet voorbehouden	Maateenheid: mm	Lopital Nederland bv	Type nr: 2000-EV.2
--	-----------------	----------------------	--------------------

Marina basic hydraulic 61002000

Part no.	Art.no.	QTY.	Name	Material	Drawing nr.
44		2	Cylinder headscrew M5x35	A2	M5x35 DIN912
45		4	Washer M5	A2	M5 DIN 125
46		4	Locknut M5	A2	M5 DIN985
47		1	Slotted mushroom head screw M6x20	A2	M6x20 Laagbalkopschroef
48		4	Countersunk head screw M6x20	A2	M6x20 DIN7991
49		6	Cylinder head screw M6x65	A2	M6x65 DIN912
50		6	Locknut M6	A2	M6 DIN985
51		4	Cylinder head screw M8x30	A4	M8x30 DIN912
52		2	Cylinder low head screw M8x40	A2	M8x40 DIN7984 lage kop BZK
53		8	Hexagonal head screw M8x50	A2	M8x50 DIN933
54		4	Cylinder head screw M8x80	A2	M8x80 A4 DIN912
55		18	Locknut M8	A2	M8 DIN985
56		6	Washer M8	A2	M8 DIN 125
57		12	Washer M8 Ø25	A2	Carrosseriering M8
58		1	Cylinder head screw M10x60	St. 12.9 Dacr.	M10x60 12.9 DIN912 Dacromet
59		1	Locknut M10	A2	M10 DIN985
60		2	Washer M10	A2	M10 DIN 125
61	70200038	4	Connecting nut M10x20	A2	Verbindingsmoer M10x20 rond
62	70200038	4	Connecting nut M10x40	A2	Verbindingsmoer M10x40 rond
63		2	Shimring	A2	shimring Ø25x1
64	70200046	2	Sticker Anti Trendelenburg		Sticker Anti Trendelenburg
65		2	Sticker Marina	PP Film	Sticker - Marina basic -buis
66		2	Sticker Lopital - marina	PP Film	2000-61
67		2	Read before use sticker		Read before use sticker
68		2	Serialnumber sticker		Serienummersticker recht elek

Productontwikkeling\SW-Tek\Marina 2000-2050\

Getekend: RH	Datum: 09-06-2020
Revisie: 1 /KA	Datum: 15-12-2020
Revisie: 2 /KA	Datum: 11-01-2021

Auteursrecht volgens de wet voorbehouden	Maateenheid: mm
--	-----------------

Parts overview

Lopital Nederland bv

Type nr: 2000-EV.2

Mattress length 186cm / 206cm / 226cm

Part nr.	Art.nr.	QTY	Name	Material	Drawing nr.
1	6720 0010	1	Mattress L=186 cm		2000-51
2	6720 0020	1	Mattress L=206 cm		2000-50
3	6720 0030	1	Mattress L=226 cm		2000-52



Productontwikkeling\SW-Tek\Marina 2000-2050\

Getekend: RH	Datum: 09-06-2020
Revisie: 1 /KA	Datum: 15-12-2020
Revisie: 2 /KA	Datum: 11-01-2021

Parts overview

Auteursrecht volgens de wet voorbehouden	Maateenheid: mm	Lopital Nederland bv	Type nr: 2000-EV.2
--	-----------------	----------------------	--------------------