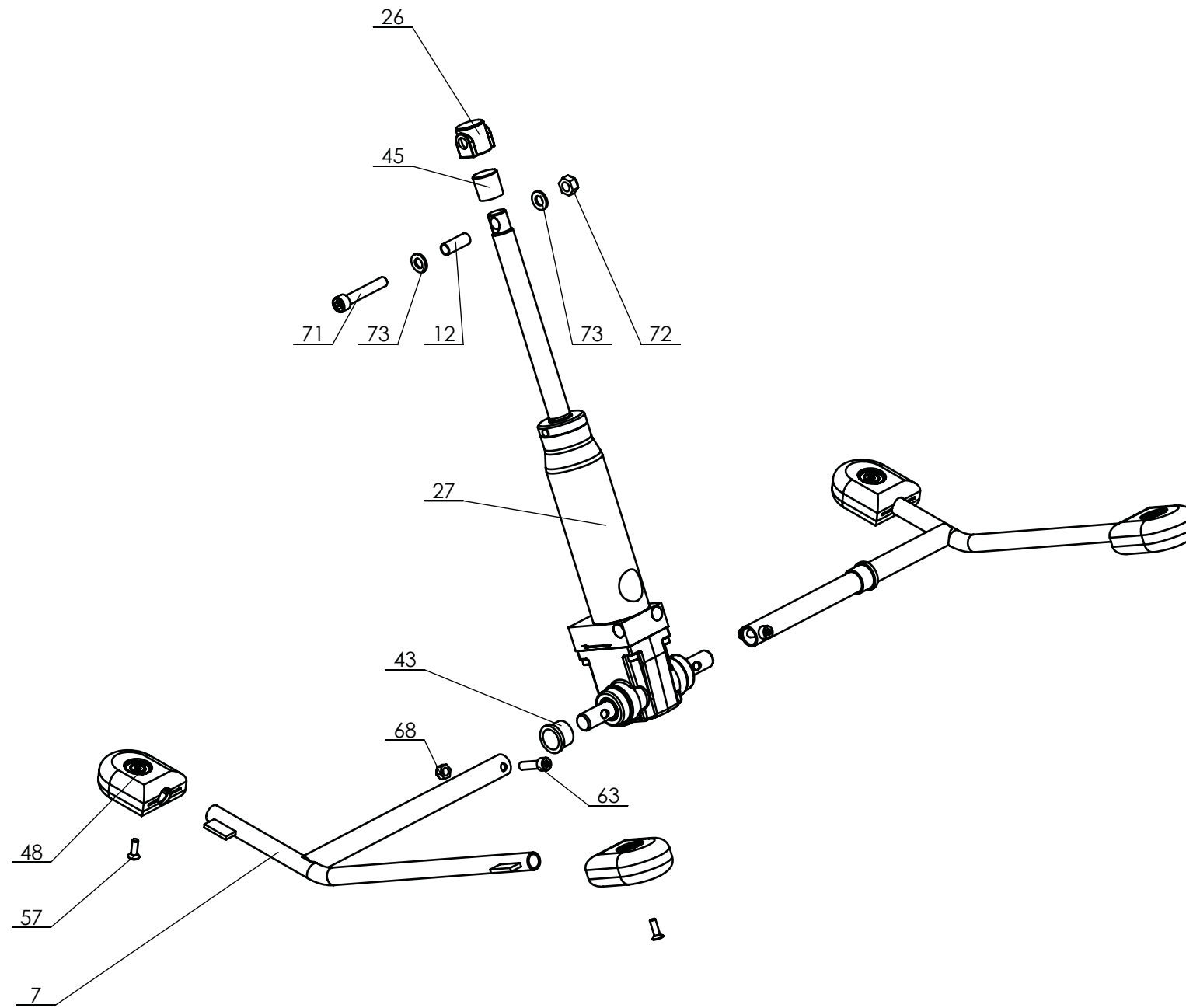


Getekend: RH	Datum: 11-03-2020
Revisie: 1 /KA	Datum: 15-12-2020
Revisie: 2 /KA	Datum: 11-01-2021
Auteursrecht volgens de wet voorbehouden	Maateenheid: mm

## Chassis

Lopital Nederland bv

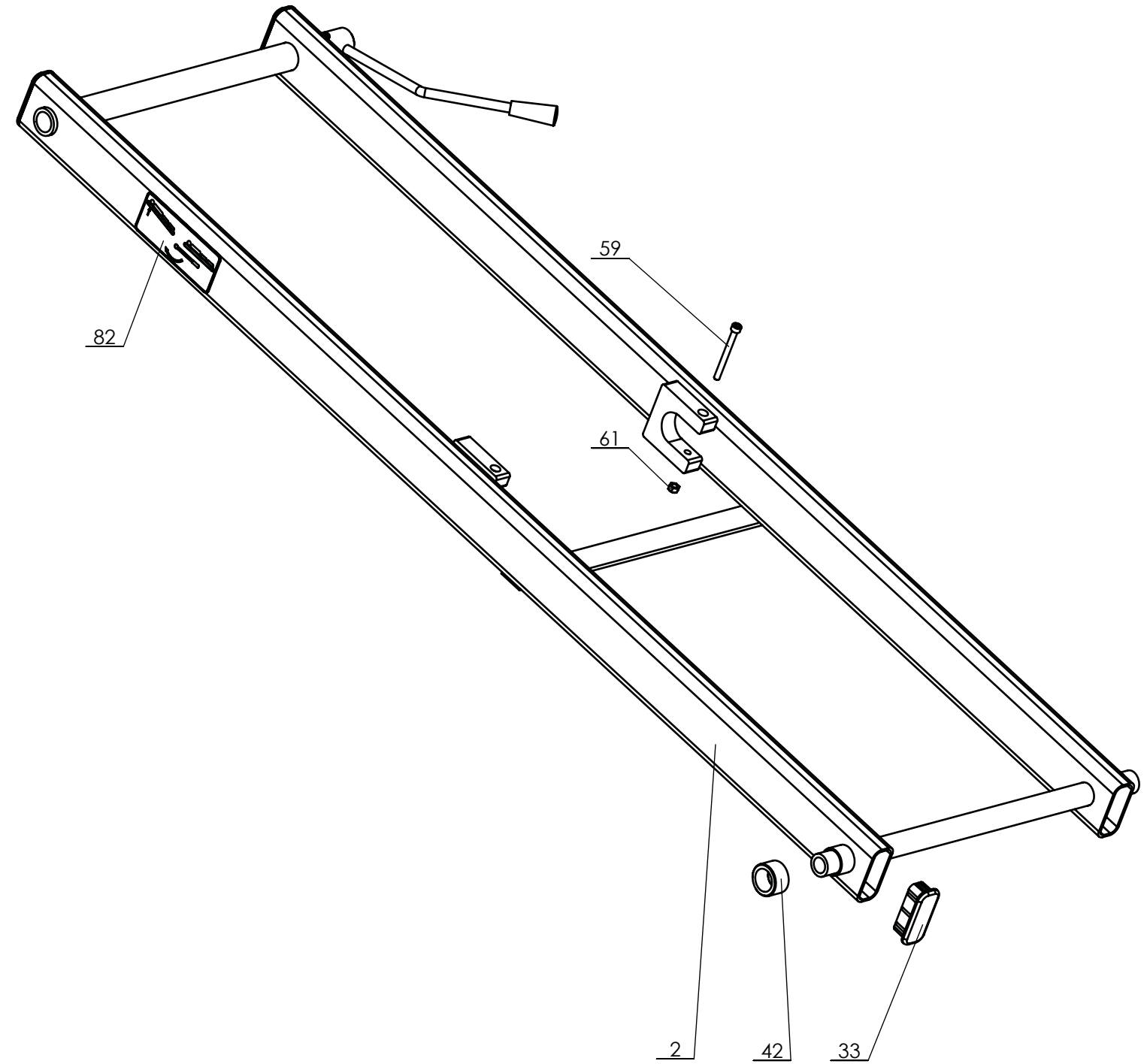
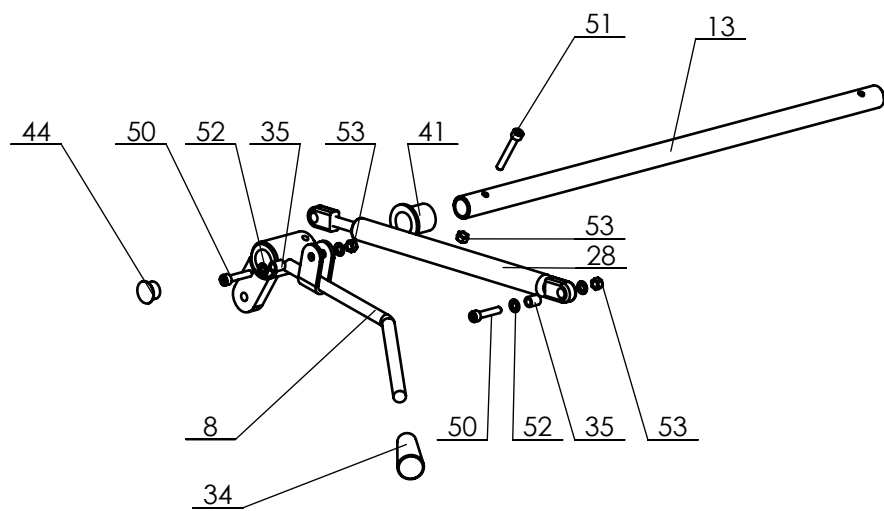
Type nr: 2010-EV.2



Productontwikkeling \SW-Tek\Matina 2000-2050\

Getekend: RH	Datum: 11-03-2020
Revisie: 1 /KA	Datum: 15-12-2020
Revisie: 2 /KA	Datum: 11-01-2021
Auteursrecht volgens de wet voorbehouden	Maateenheid: mm

<h1>Pump</h1>	
Lopital Nederland bv	Type nr: 2010-EV.2



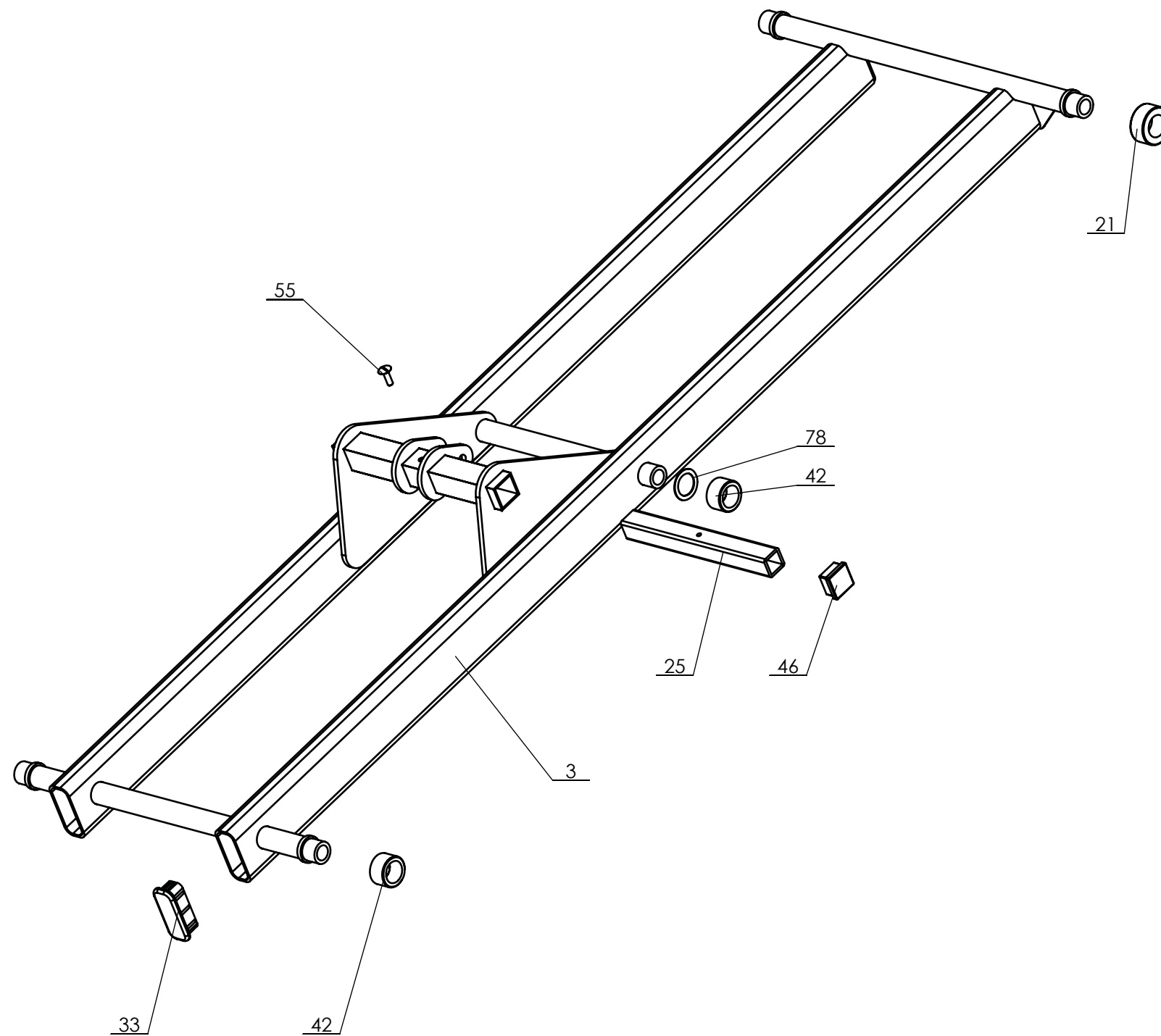
Productontwikkeling \SW-Tek\Matina 2000-2050\

Getekend: RH	Datum: 11-03-2020
Revisie: 1 /KA	Datum: 15-12-2020
Revisie: 2 /KA	Datum: 11-01-2021
Auteursrecht volgens de wet voorbehouden	Maateenheid: mm

### Subframe outside

Lopital Nederland bv

Type nr: 2010-EV.2



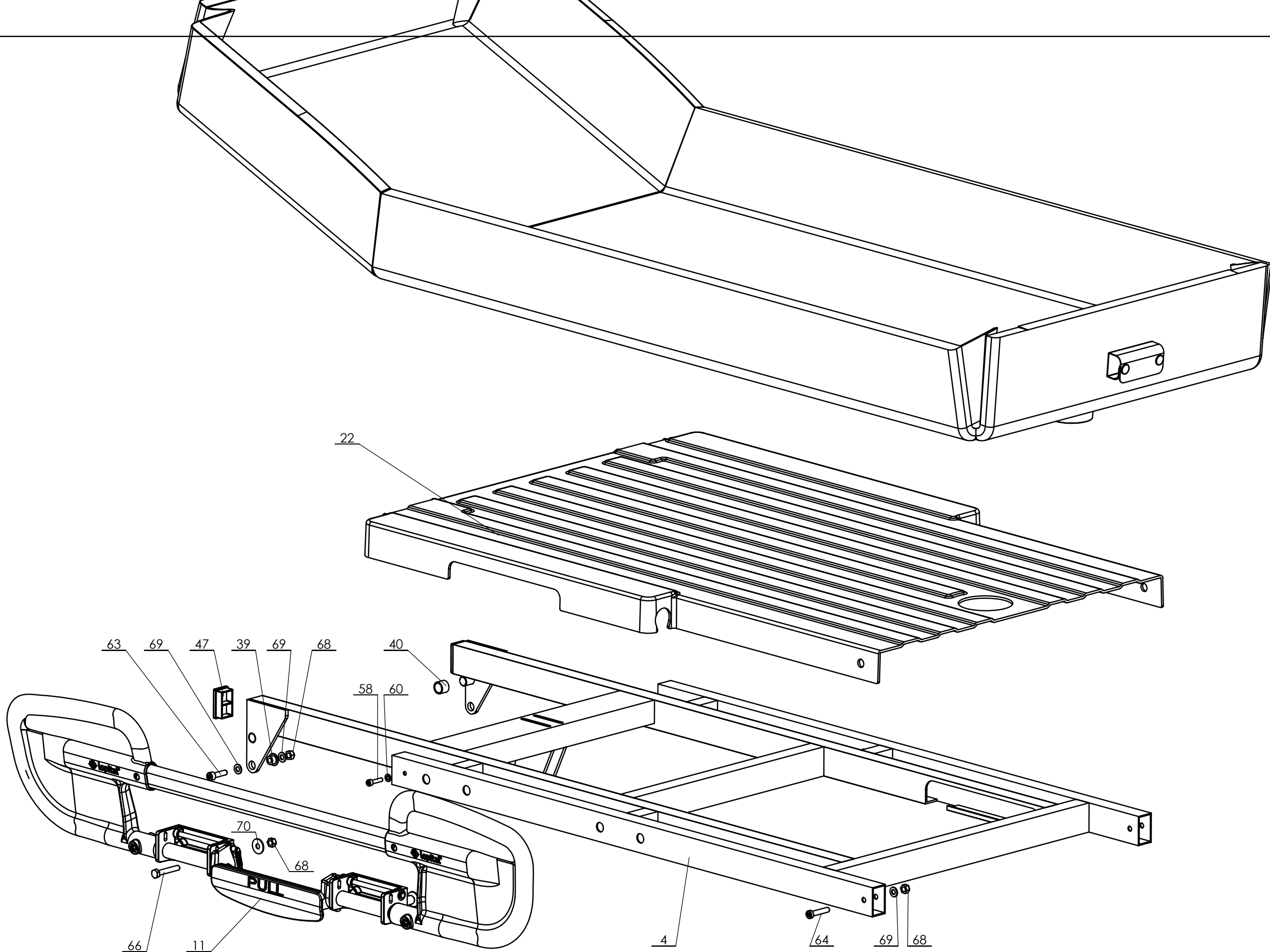
Productontwikkeling \SW-Tek\Matina 2000-2050\

Getekend: RH	Datum: 11-03-2020
Revisie: 1 /KA	Datum: 15-12-2020
Revisie: 2 /KA	Datum: 11-01-2021
Auteursrecht volgens de wet voorbehouden	Maateenheid: mm

## Subframe inside

Lopital Nederland bv

Type nr: 2010-EV.2

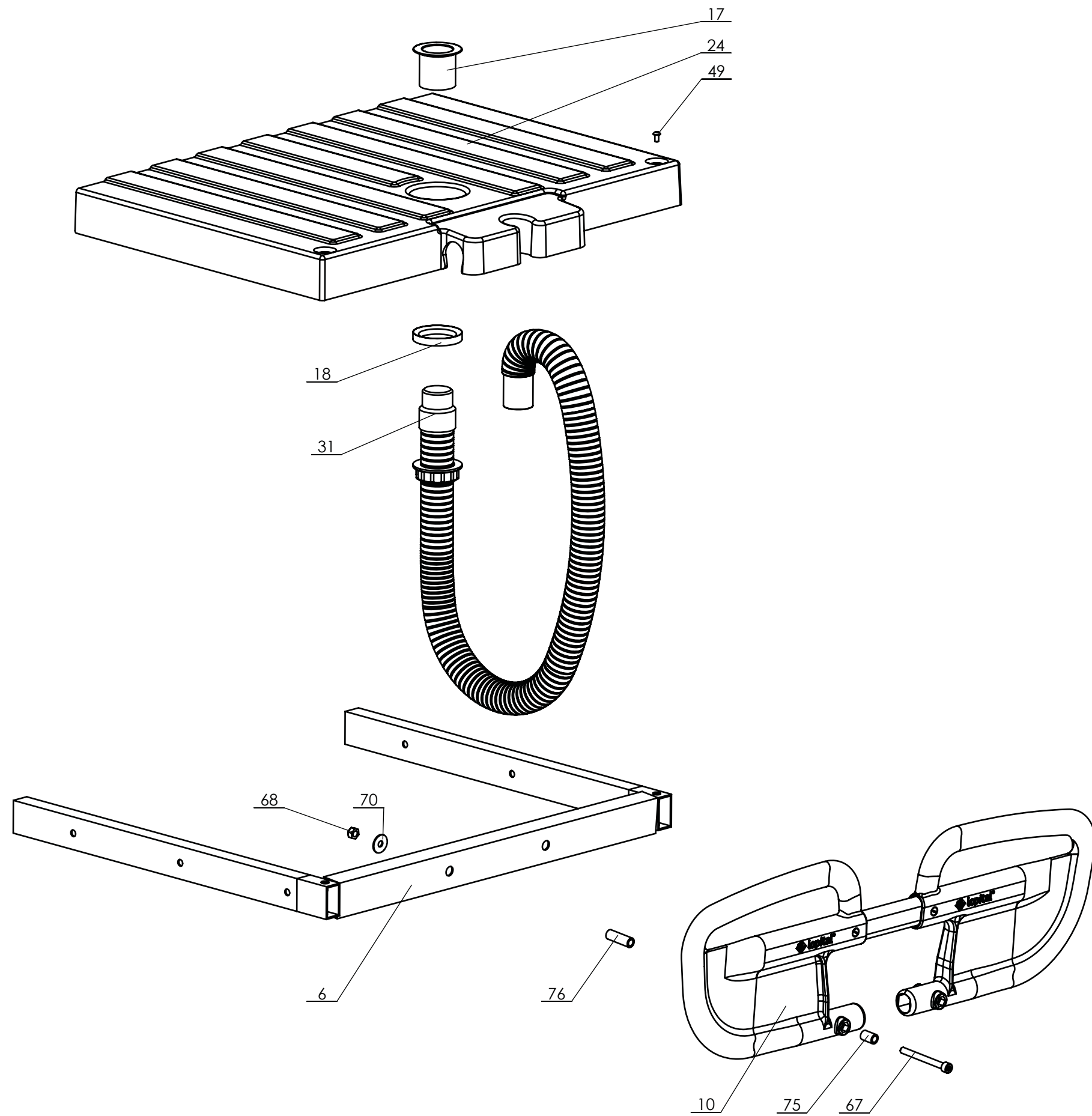


Getekend: RH	Datum: 11-03-2020
Revisie: 1 /KA	Datum: 15-12-2020
Revisie: 2 /KA	Datum: 11-01-2021
Auteursrecht volgens de wet voorbehouden	Maateenheid: mm

Top frame middle

Lopital Nederland bv

Type nr: 2010-EV.2

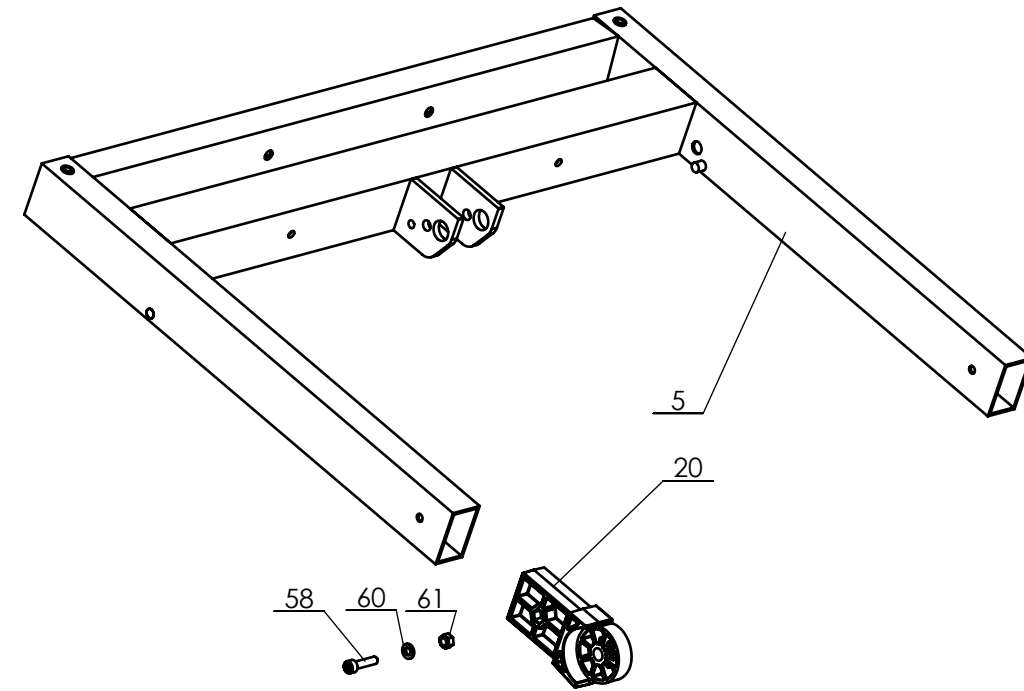
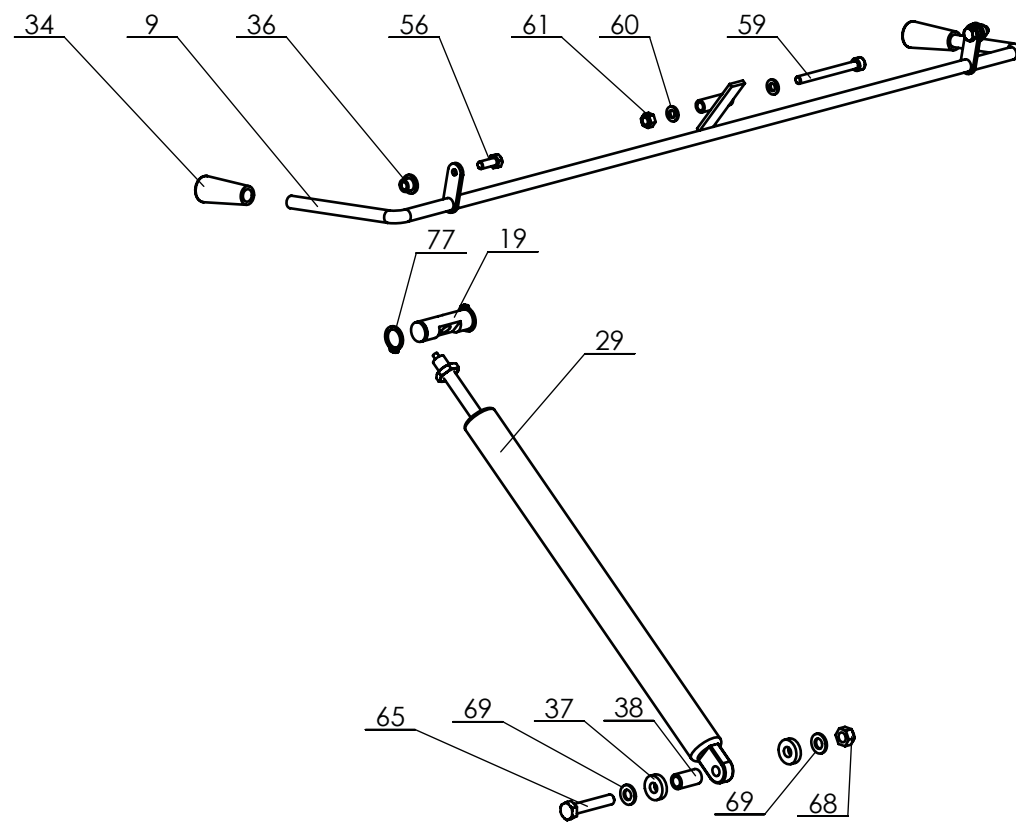
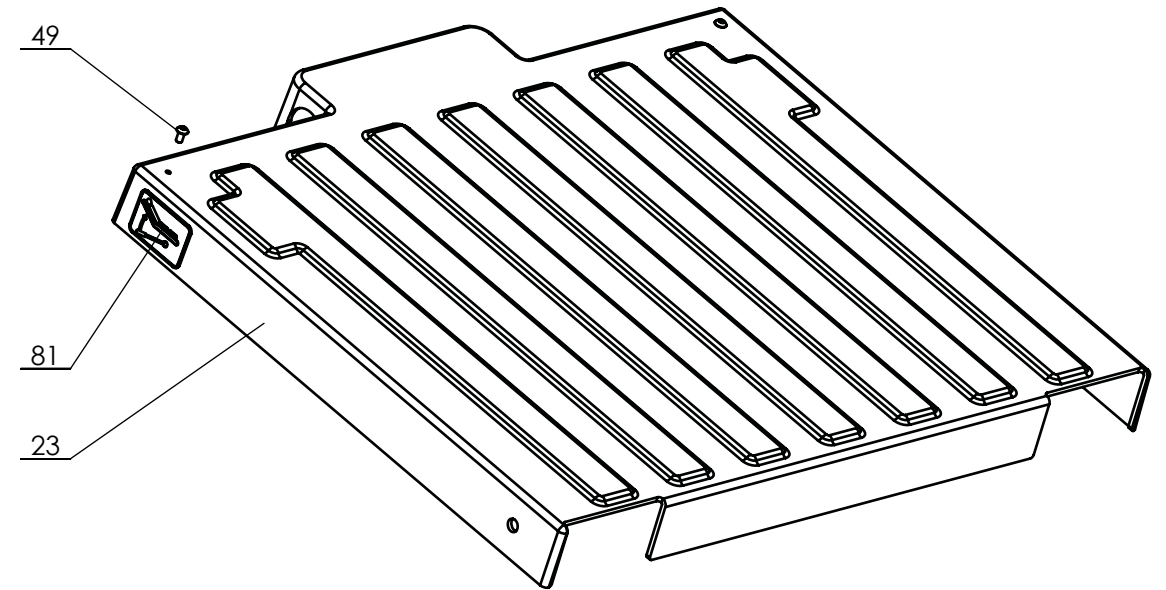
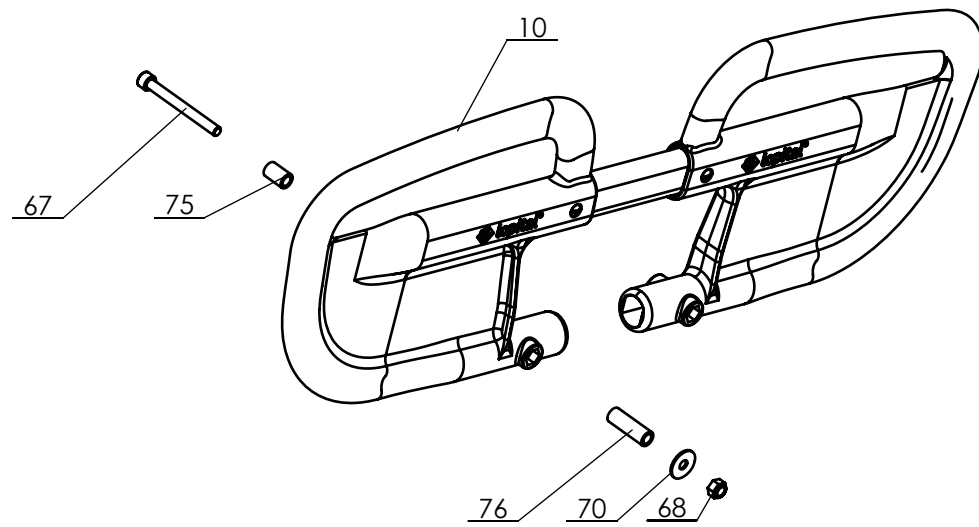


Getekend: RH	Datum: 11-03-2020
Revisie: 1 /KA	Datum: 15-12-2020
Revisie: 2 /KA	Datum: 11-01-2021
Auteursrecht volgens de wet voorbehouden	Maateenheid: mm

## Length adjustment

Lopital Nederland bv

Type nr: 2010-EV.2



Getekend: RH	Datum: 11-03-2020
Revisie: 1 /KA	Datum: 15-12-2020
Revisie: 2 /KA	Datum: 11-01-2021
Auteursrecht volgens de wet voorbehouden	Maateenheid: mm

## Head end

Lopital Nederland bv

Type nr: 2010-EV.2



## Marina deluxe hydraulic 61002010

Part no.	Art.no.	QTY.	Name	Material	Drawing nr.
1	70230001	1	Chassis	Alu gec.	2000-11.4
2	70200002	1	Subframe outhter	Alu gec.	2000-12.4
3	70200003	1	Subframe inner	Alu gec.	2000-13.6
4	70200004	1	Topframe	Alu gec.	2000-14.4
5	70200005	1	Backrest	Alu. gec.	2000-15.3
6	70200006	1	Length adjustment	Alu gec.	2000-16.3
7	70200007	1	Pump pedal set	St gec.	2000-18.1
8	70200008	1	Tilt lever Set	St. gec.	2000-19.2
9	70200009	1	Gas spring lever	St. gec.	2000-21.1
10		2	Push handle		2000-DB
11		2	Side rail		2000-ZH
12	70550009	1	Hinge bush	Messing	5500-14
13	70200010	1	Tube trendelenburg Hexagonal	RVS	2000-33.1
14	70200011	2	shaft brake	RVS 304	2000-30.1
15	70200025	4	Tube cap chassis	PE	2000-31.1
16	70200033	4	Brake pedal	BKV130	2000-32
17	70200015	1	Mattress drain	PP	2000-37
18	70200016	1	Clamping ring	POM	2000-38
19	70200014	1	Gas spring shaft	RVS	2000-41.1
20	70200024	4	Hinge	BKV130	2000-42
21	70200012	2	Sliding Bearing	POM	2000-43
22	70200030	1	Cover cap set	ABS.	2000-46.1
23	70200030	1	Cover cap length adjustment	ABS.	2000-47.1
24	70200030	1	Cover cap backrest	ABS.	2000-48
25	70200017	1	Square tube	RVS	2000-49.1
26	70230019	1	Pump cap		3D_TA23-Kap
27	70200050	1	Hydraulic pump	Power-packer	MK5
28	70210040	1	Gas spring	St / RVS	150mm 200N BSP
29	70200023	1	Blockable gasspring type P	M-parts	Blok gasveer Slag70 600N
30		1	Mattress	Werff	2000-Matras
31	70210054	1	Hose (complete)	PVC	Afvoerslang
32	70220005	4	Castor set	PA	Wiel 2200
33	70200040	6	Tube cap 70x30	BKV130	2000-53
34	70210053	4	Cover gasspring handle	Kunststof	Knop 10mm
35		2	Flanged Slide bearing 5,2x8x10	PA	05.2x8x10
36		2	Flanged Slide bearing 6x10x8	PA	06x10x08
37		2	Washer 8x20x5	PA	8x20x5
38		1	Filler 8,2x12x22,5	PA	8,2x12x22,5
39		2	Flanged slide bearing 8x14x10	PA	08x14x10
40		2	Slide bearing 16x20x15 Flanged	PA	16x20x15
41		2	Slide bearing 18x22x25	PA	18x22x25
42		6	Slidebearing 25x35x20 Flanged	PA	25x35x20
43		2	Slide bearing 22x26x20	PA	22x26x20

Getekend: RH	Datum: 09-06-2020
Revisie: 1 /KA	Datum: 15-12-2020
Revisie: 2 /KA	Datum: 11-01-2021

## Parts overview

Auteursrecht volgens de wet voorbehouden	Maateenheid: mm	Lopital Nederland bv	Type nr: 2010-EV.2
--	-----------------	----------------------	--------------------



## Marina deluxe hydraulic 61002010

Part no.	Art.no.	QTY.	Name	Material	Drawing nr.
44		2	Tube cap Ø18	PE grey	<i>Insteekdop rond 18 grijs</i>
45		1	Tube cap Ø22	PVC	<i>Meubeldop 22</i>
46		2	Tube cap 30x30	PE grey	<i>Insteekdop30x30</i>
47		2	Tube cap 50x30	PE grey	<i>Insteekdop 50x30</i>
48	70519920	4	Pedal cap	Rubber	<i>Pedaal kap</i>
49		8	Hexagon socket button head screw M5x10	A2	<i>M5x10 ISO7380</i>
50		2	Cylinder head screw M5x25	A2	<i>M5x25 DIN912</i>
51		2	Cylinder headscrew M5x35	A2	<i>M5x35 DIN912</i>
52		4	Washer M5	A2	<i>M5 DIN 125</i>
53		4	Locknut M5	A2	<i>M5 DIN985</i>
54		4	Hexogonal socket button head screw M6x8	A2	<i>M6x8 ISO7380</i>
55		1	Slotted mushroom head screw M6x20	A2	<i>M6x20 Laagbolkop Schroef</i>
56		2	Hexagonal head bolt M6x16	A2	<i>M6x16 DIN931</i>
57		4	Countersunk head screw M6x20	A2	<i>M6x20 DIN7991</i>
58		4	Cylinder head screw M6x25	A2	<i>M6x25 DIN912</i>
59		7	Cylinder head screw M6x65	A2	<i>M6x65 DIN912</i>
60		6	Washer M6	A2	<i>M6 DIN 125</i>
61		11	Locknut M6	A2	<i>M6 DIN985</i>
62		4	C sunk head screw M8x12	A2	<i>M8x12 DIN7991</i>
63		4	Cylinder head screw M8x30	A4	<i>M8x30 DIN912</i>
64		2	Cylinder low head screw M8x40	A2	<i>M8x40 DIN7984 lage kop BZK</i>
65		1	Hexagonal head screw M8x45	A2	<i>M8x45 DIN931</i>
66		8	Hexagonal head screw M8x50	A2	<i>M8x50 DIN933</i>
67		4	Cylinder head screw M8x80	A2	<i>M8x80 A4 DIN912</i>
68		19	Locknut M8	A2	<i>M8 DIN985</i>
69		8	Washer M8	A2	<i>M8 DIN 125</i>
70		12	Washer M8 Ø25	A2	<i>Carrosseriering M8</i>
71		1	Cylinder head screw M10x60	St. 12.9 Dacr.	<i>M10x60 12.9 DIN912 Dacromet</i>
72		1	Locknut M10	A2	<i>M10 DIN985</i>
73		2	Washer M10	A2	<i>M10 DIN 125</i>
74	70200037	2	Connecting nut M6x20	A2	<i>Verbindingsmoer M6x20 rond</i>
75	70200038	4	Connecting nut M10x20	A2	<i>Verbindingsmoer M10x20 rond</i>
76	70200038	4	Connecting nut M10x40	A2	<i>Verbindingsmoer M10x40 rond</i>
77		2	Circlip Ø16	A2	<i>16 DIN471</i>
78		2	Shimring	A2	<i>shimring Ø25x1</i>
79		2	Sticker rempedaal + richting		<i>Sticker Rempedaal + Richting</i>
80		2	Sticker rempedaal		<i>Sticker Rempedaal</i>
81	70200045	2	Sticker Backrest	-	<i>Sticker Rugverstelling</i>
82	70200046	2	Sticker Anti Trendelenburg		<i>Sticker Anti Trendelenburg. 1</i>
83		2	Sticker Marina deluxe	PP Film	<i>Sticker - Marina deluxe -buis</i>
84		2	Sticker Lopital - marina	PP Film	<i>2000-61</i>
85		2	Read before use sticker		<i>Read before use</i>
86		2	Serialnumber sticker		<i>Sticker Serienummerrecht elek.</i>

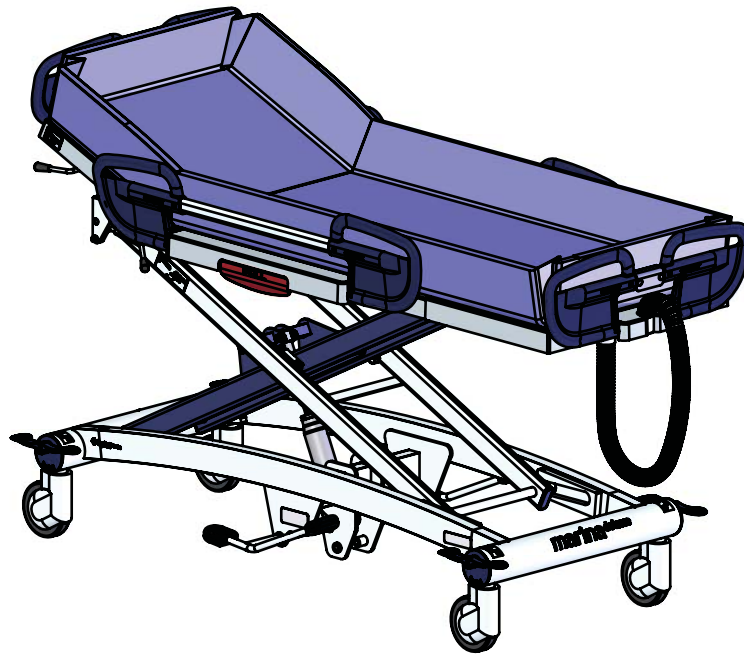
Getekend: RH	Datum: 09-06-2020
Revisie: <b>1</b> /KA	Datum: 15-12-2020
Revisie: <b>2</b> /KA	Datum: 11-01-2021

## Parts overview

Auteursrecht volgens de wet voorbehouden	Maateenheid: mm	Lopital Nederland bv	Type nr: 2010-EV.2
--	-----------------	----------------------	--------------------

### Mattress length 186cm / 206cm / 226cm

Part nr.	Art.nr.	QTY	Name	Material	Drawing nr.
1	6720 0010	1	Mattress L=186 cm		2000-51
2	6720 0020	1	Mattress L=206 cm		2000-50
3	6720 0030	1	Mattress L=226 cm		2000-52



Productontwikkeling\SW-Tek\Marina 2000-2050\

Getekend: RH	Datum: 09-06-2020
Revisie: <b>1</b> /KA	Datum: 15-12-2020
Revisie: <b>2</b> /KA	Datum: 11-01-2021

## Parts overview

Auteursrecht volgens de wet voorbehouden	Maateenheid: mm	Lopital Nederland bv	Type nr: 2010-EV.2
--	-----------------	----------------------	--------------------