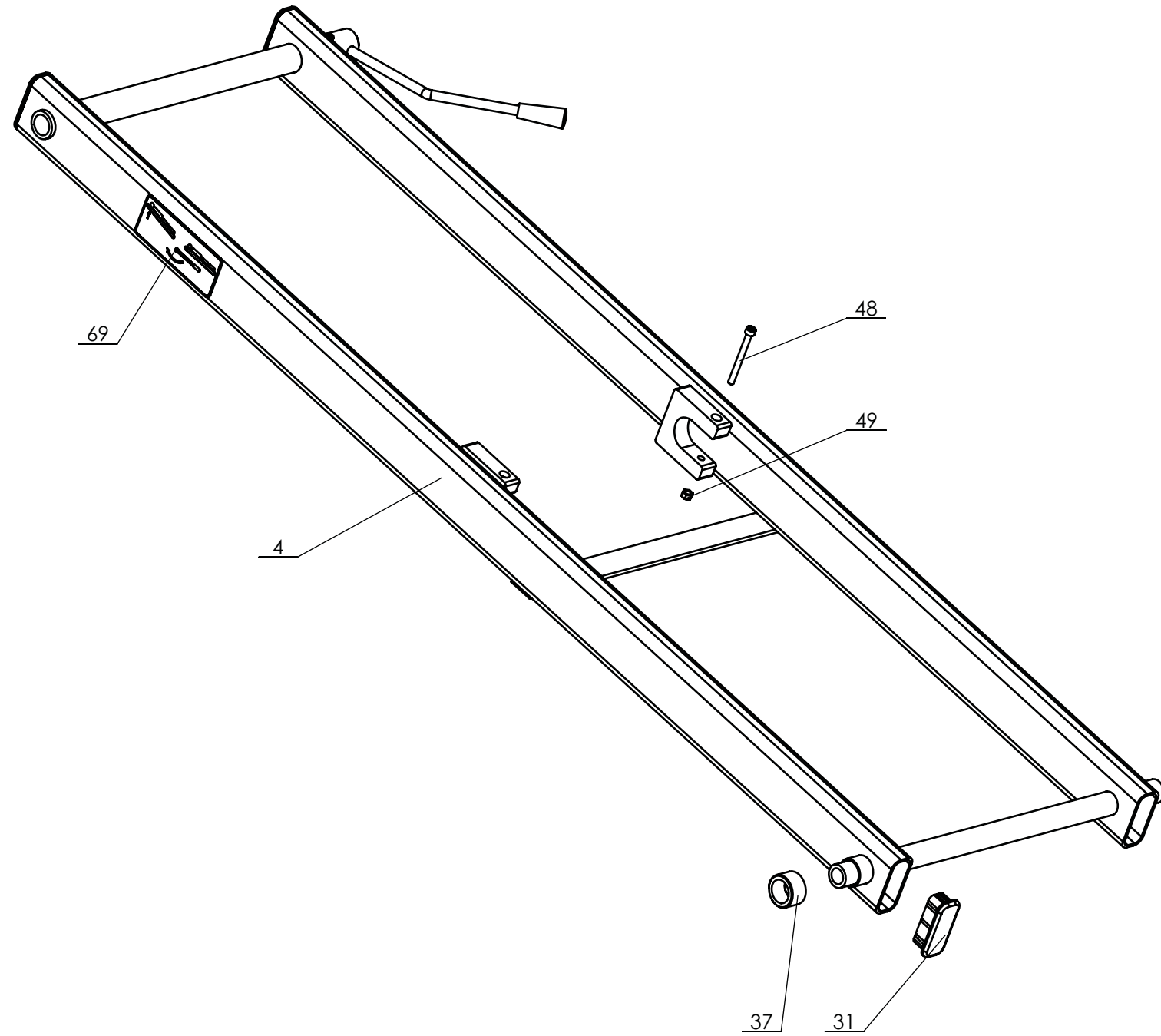
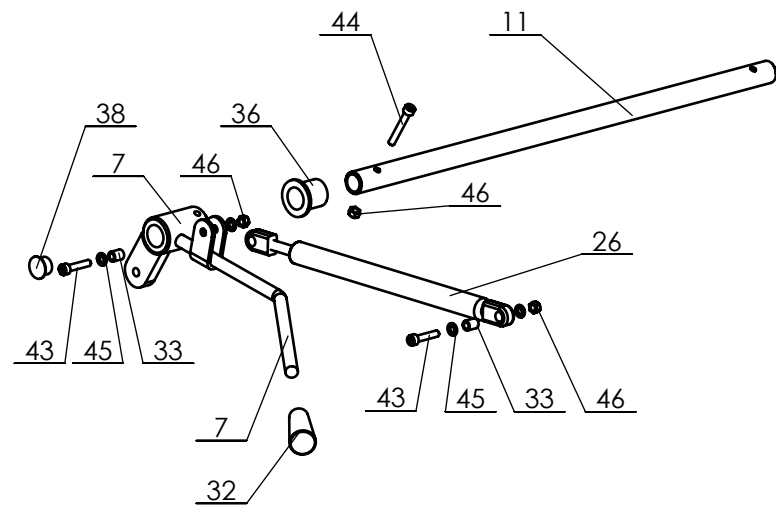


Productontwikkeling \SW-Tek\Marina 2000-2050\

Getekend: RH	Datum: 11-03-2020
Revisie: 1 /KA	Datum: 15-12-2020
Revisie: 2 /KA	Datum: 11-01-2021
Auteursrecht volgens de wet voorbehouden	Maateenheid: mm

## Chassis

Lopital Nederland bv      Type nr: 2050-EV.2

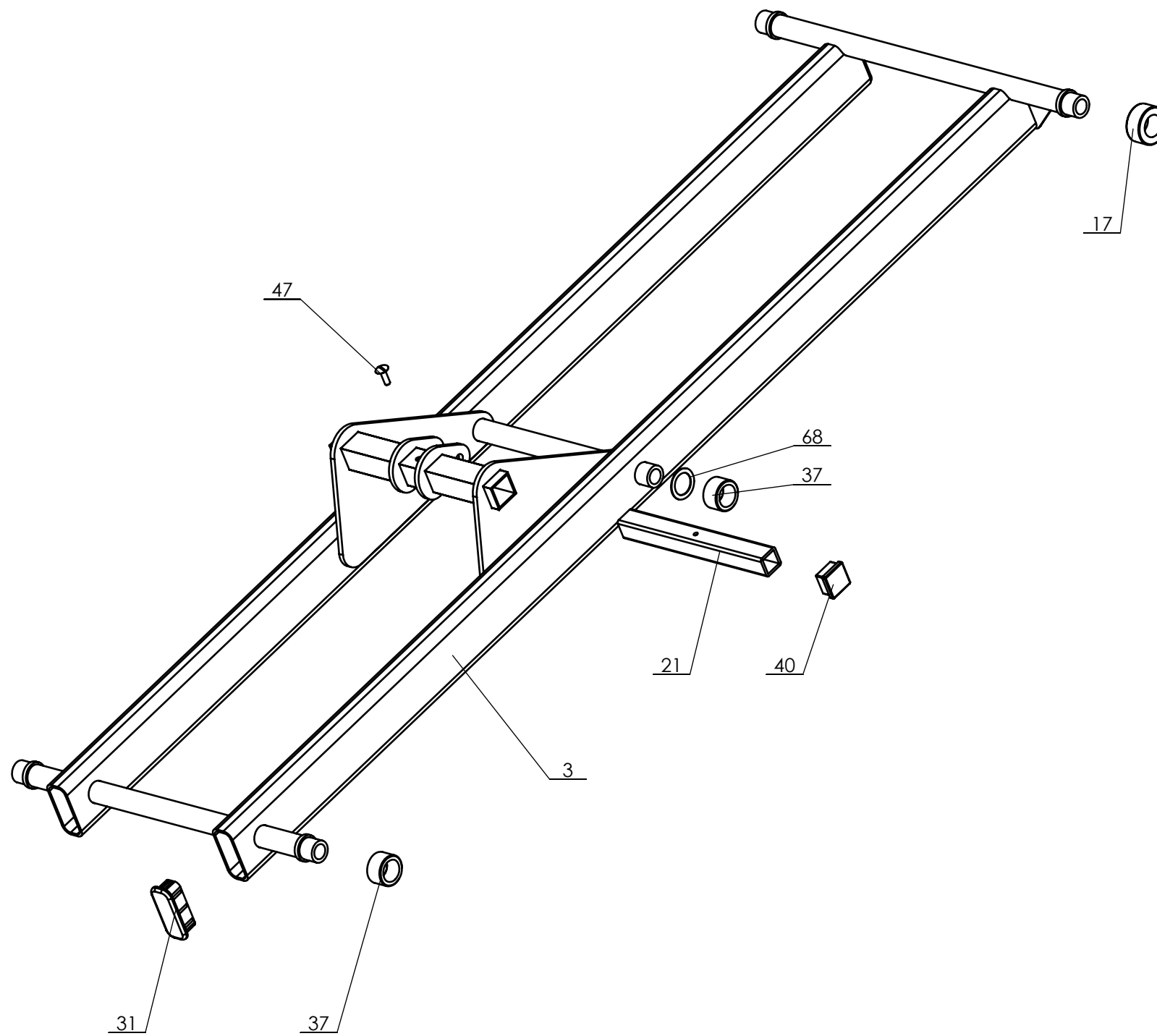


Productontwikkeling\SW-Tek\Matina 2000-2050\

Getekend: RH	Datum: 11-03-2020
Revisie: 1 /KA	Datum: 15-12-2020
Revisie: 2 /KA	Datum: 11-01-2021
Auteursrecht volgens de wet voorbehouden	Maateenheid: mm

### Subframe outside

Lopital Nederland bv      Type nr: 2050-EV.2



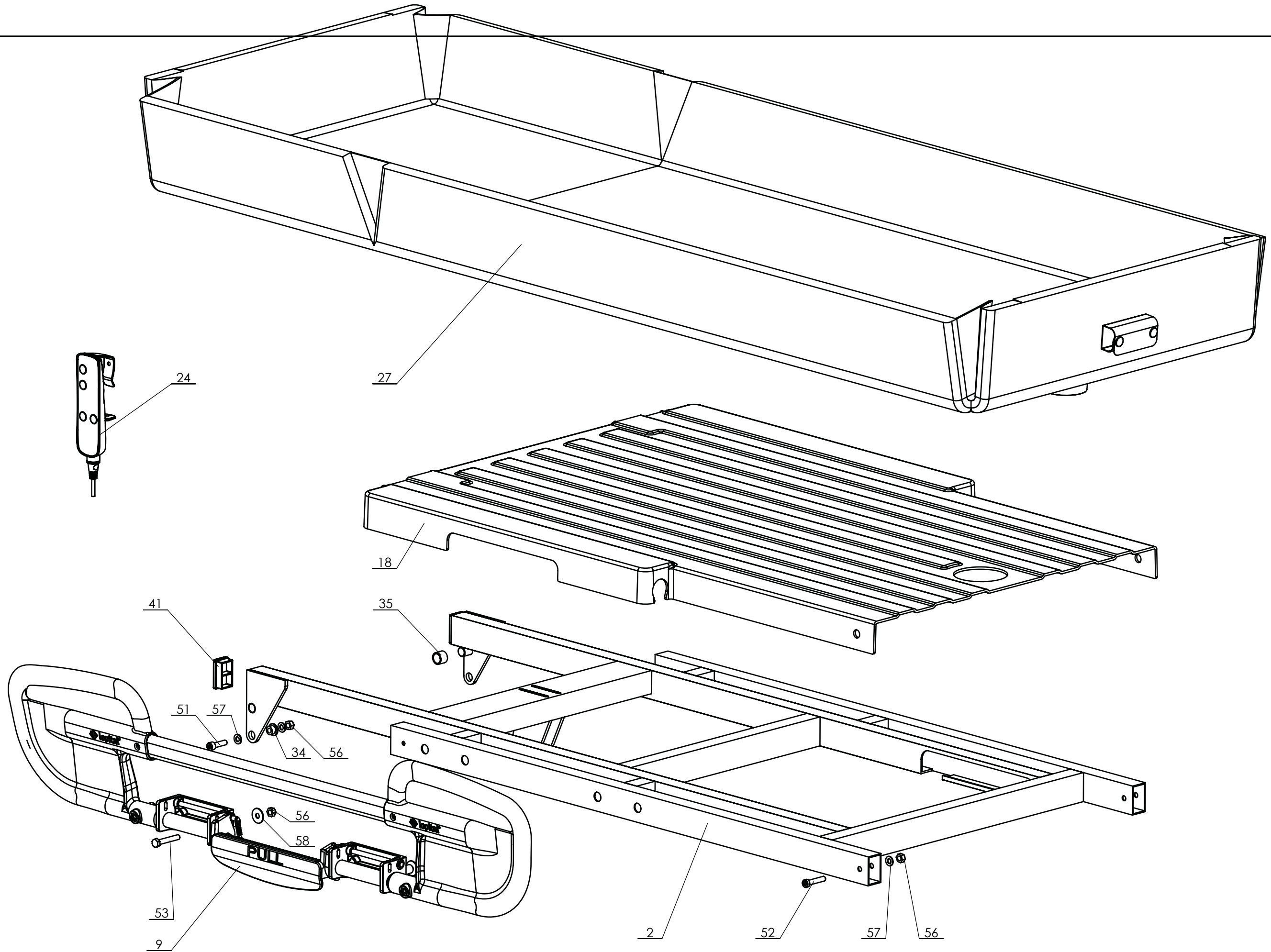
Productontwikkeling \SW-Tek\Matina 2000-2050\

Getekend: RH	Datum: 11-03-2020
Revisie: 1 /KA	Datum: 15-12-2020
Revisie: 2 /KA	Datum: 11-01-2021
Auteursrecht volgens de wet voorbehouden	Maateenheid: mm

## Subframe inside

Lopital Nederland bv

Type nr: 2050-EV.2

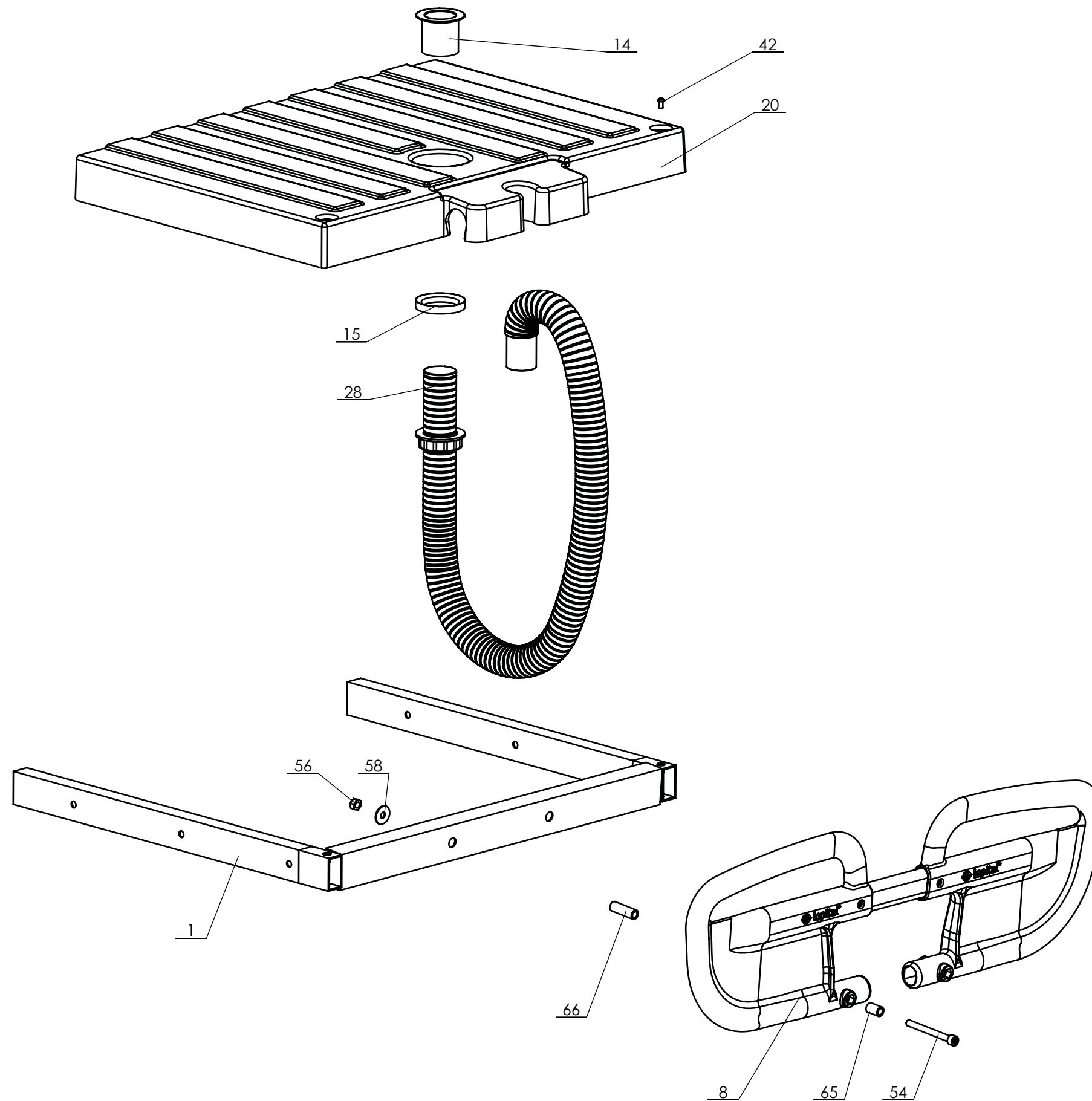


Getekend: RH	Datum: 11-03-2020
Revisie: 1 /KA	Datum: 15-12-2020
Revisie: 2 /KA	Datum: 11-01-2021
Auteursrecht volgens de wet voorbehouden	Maateenheid: mm

### Top frame middle

Lopital Nederland bv

Type nr: 2050-EV.2

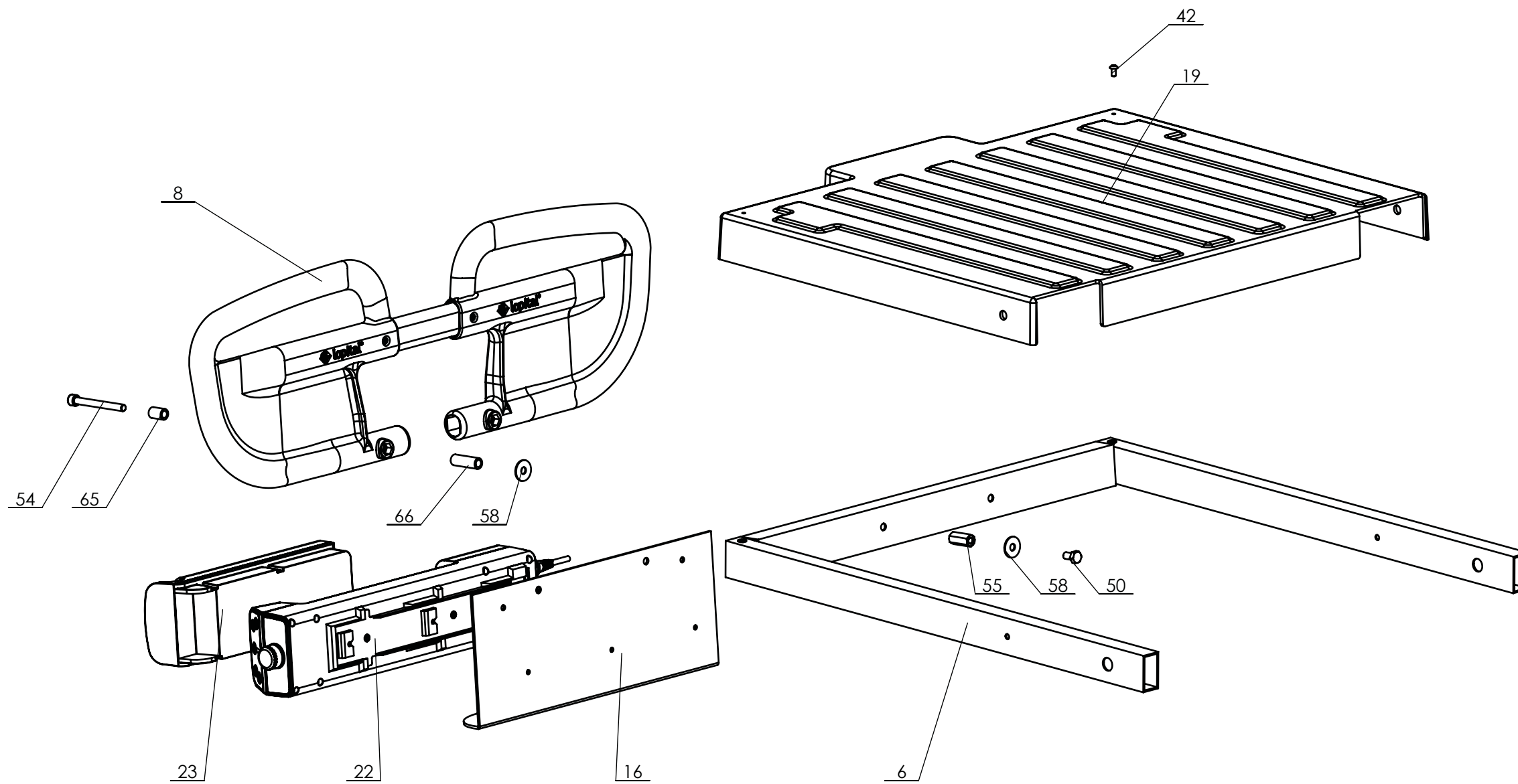


Getekend: RH	Datum: 11-03-2020
Revisie: 1 /KA	Datum: 15-12-2020
Revisie: 2 /KA	Datum: 11-01-2021
Auteursrecht volgens de wet voorbehouden	Maateenheid: mm

## Length adjustment

Lopital Nederland bv

Type nr: 2050-EV.2



Productontwikkeling \SW-Tek\Matrina 2000-2050\

Getekend: RH	Datum: 11-03-2020
Revisie: 1 /KA	Datum: 15-12-2020
Revisie: 2 /KA	Datum: 11-01-2021
Auteursrecht volgens de wet voorbehouden	Maateenheid: mm

## Head end

Lopital Nederland bv

Type nr: 2050-EV.2

## Marina basic electric 61002050

Part no.	Art.no.	QTY.	Name	Material	Drawing nr.
1	70200006	1	Length adjustment	Alu gec.	2000-16.3
2	70200004	1	Topframe	Alu gec.	2000-14.4
3	70200003	1	Subframe inner	Alu gec.	2000-13.6
4	70200002	1	Subframe outhier	Alu gec.	2000-12.4
5	70230001	1	Chassis	Alu gec.	2000-11.4
6	70200006	1	2000-60	Alu gec.	2000-60
7	70200008	1	Tilt lever Set	St. gec.	2000-19.2
8		2	Push handle		2000-DB
9		2	Side rail		2000-ZH
10	70550009	1	Hinge bush	Messing	5500-14
11	70200010	1	Tube trendelenburg	RVS	2000-33.1
12	70200025	4	Tube cap chassis	PE	2000-31.1
13		4	Tube cap	PE	2000-70
14	70200015	1	Mattress drain	PP	2000-37
15	70200016	1	Clamping ring	POM	2000-38
16	70205001	1	Battery plate	Alu gec.	2050-11
17	70200012	2	Sliding Bearing	POM	2000-43
18	70200030	1	Cover cap set	ABS.	2000-46.1
19	70200030	1	Cover cap length adjustment	ABS.	2000-47.1
20	70200030	1	Cover cap backrest	ABS.	2000-48
21	70200017	1	Square tube	RVS	2000-49.1
22	70205002	1	Control Box	Timotion	3D_TC12 (2.9A)
23	70205003	1	Batterypack	Timotion	Accu
24	70205004	1	Handset	Timotion	3D_TM3
25	70205006	1	Actuator TA23	Timotion	TA23
26	70210040	1	Gas spring	St / RVS	150mm 200N BSP
27		1	Mattress	Werff	2000-Matras
28	70210054	1	Hose (complete)	PVC	Afvoerslang
29	70200031	4	Wheel basic		70200031 Wiel 2000
30		4	Expander wheel		Expander rond 22
31	70200040	6	Tube cap 70x30	BKV130	2000-53
32	70210053	2	Cover gaspring handle	Kunststof	Knop 10mm
33		2	Flanged Slide bearing 5,2x8x10	PA	05.2x8x10
34		2	Flanged slide bearing 8x14x10	PA	08x14x10
35		2	Slide bearing 16x20x15	PA	16x20x15
36		2	Flanged Slide bearing 18x22x25	PA	18x22x25
37		6	Slidebearing 25x35x20	PA	25x35x20
38		2	Tube cap Ø18	PE grey	Insteekdop rond 18 grijs
39		2	Tube cap Ø30	PE (gray)	Insteekdop rond 30 grijs
40		2	Tube cap 30x30	PE grey	Insteekdop30x30
41		2	Tube cap 50x30	PE grey	Insteekdop 50x30
42		4	Hexagon socket button head screw M5x10	A2	M5x10 ISO7380
43		2	Cylinder head screw M5x25	A2	M5x25 DIN912

Getekend: RH	Datum: 09-06-2020
Revisie: 1 /KA	Datum: 15-12-2020
Revisie: 2 /KA	Datum: 11-01-2021

## Parts overview

Auteursrecht volgens de wet voorbehouden	Maateenheid: mm	Lopital Nederland bv	Type nr: 2050-EV.2
--	-----------------	----------------------	--------------------

## Marina basic electric 61002050

Part no.	Art.no.	QTY.	Name	Material	Drawing nr.
44		2	Cylinder headscrew M5x35	A2	M5x35 DIN912
45		4	Washer M5	A2	M5 DIN 125
46		4	Locknut M5	A2	M5 DIN985
47		1	Slotted mushroom head screw M6x20	A2	M6x20 Laagbolkopschroef
48		6	Cylinder head screw M6x65	A2	M6x65 DIN912
49		6	Locknut M6	A2	M6 DIN985
50		2	Hexagonal head screw M8x15	A2	M8x15 DIN933
51		2	Cylinder head screw M8x30	A4	M8x30 DIN912
52		2	Cylinder low head screw M8x40	A2	M8x40 DIN7984 lage kop BZK
53		8	Hexagonal head screw M8x50	A2	M8x50 DIN933
54		4	Cylinder head screw M8x80	A2	M8x80 A4 DIN912
55		2	Nut M8 x 30 Hex	A2	M8 x 30 zeskant
56		14	Locknut M8	A2	M8 DIN985
57		6	Washer M8	A2	M8 DIN 125
58		14	Washer M8 Ø25	A2	Carrosseriering M8
59		1	Cylinder head screw M10x60	St. 12.9 Dacr.	M10x60 12.9 DIN912 Dacromet
60		1	Locknut M10	A2	M10 DIN985
61		2	Washer M10	A2	M10 DIN 125
62		2	Washer M12	A2	M12 DIN 125
63		2	Washer M12 PA	PA Type 6	M12 DIN125 PA
64		1	Lock nut M12	A2	M12 DIN985
65	70200038	4	Connecting nut M10x20	A2	Verbindingsmoer M10x20 rond
66	70200038	4	Connecting nut M10x40	A2	Verbindingsmoer M10x40 rond
67		1	Cylinder head screw M12x140	A2	M12x140 DIN912
68		2	Shimring	A2	shimring Ø25x1
69	70200046	2	Sticker Anti Trendelenburg		Sticker Anti Trendelenburg
70		2	Sticker Marina	PP Film	Sticker - Marina basic -buis
71		2	Sticker Lopital - marina	PP Film	2000-61
72		2	Read before use sticker		Read before use sticker
73		2	Serialnumber sticker		Serienummersticker recht elek

Productontwikkeling\SW-Tek\Marina 2000-2050\

Getekend: RH	Datum: 09-06-2020
Revisie: 1 /KA	Datum: 15-12-2020
Revisie: 2 /KA	Datum: 11-01-2021

Auteursrecht volgens de wet voorbehouden	Maateenheid: mm
--	-----------------

## Parts overview

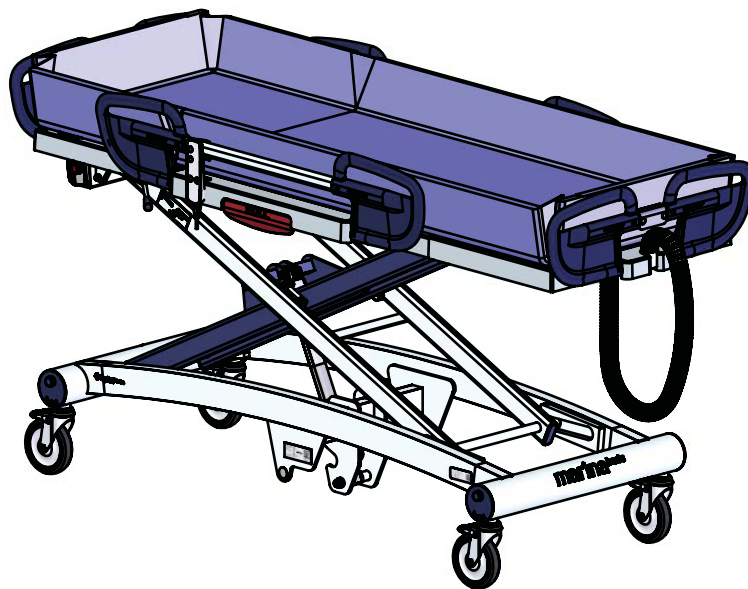
Lopital Nederland bv

Type nr: 2050-EV.2



**Matress length 186cm / 206cm / 226cm**

Part nr.	Art.nr.	QTY	Name	Material	Drawing nr.
1	6720 0010	1	Matress L=186 cm		2000-51
2	6720 0020	1	Matress L=206 cm		2000-50
3	6720 0030	1	Matress L=226 cm		2000-52



productontwikkeling \SW-Tek\Marina 2000-2050\

Getekend: RH	Datum: 09-06-2020
Revisie: <b>1</b> /KA	Datum: 15-12-2020
Revisie: <b>2</b> /KA	Datum: 11-01-2021

## Parts overview

Auteursrecht volgens de wet voorbehouden	Maateenheid: mm
--	-----------------

Lopital Nederland bv

Type nr: 2050-EV.2