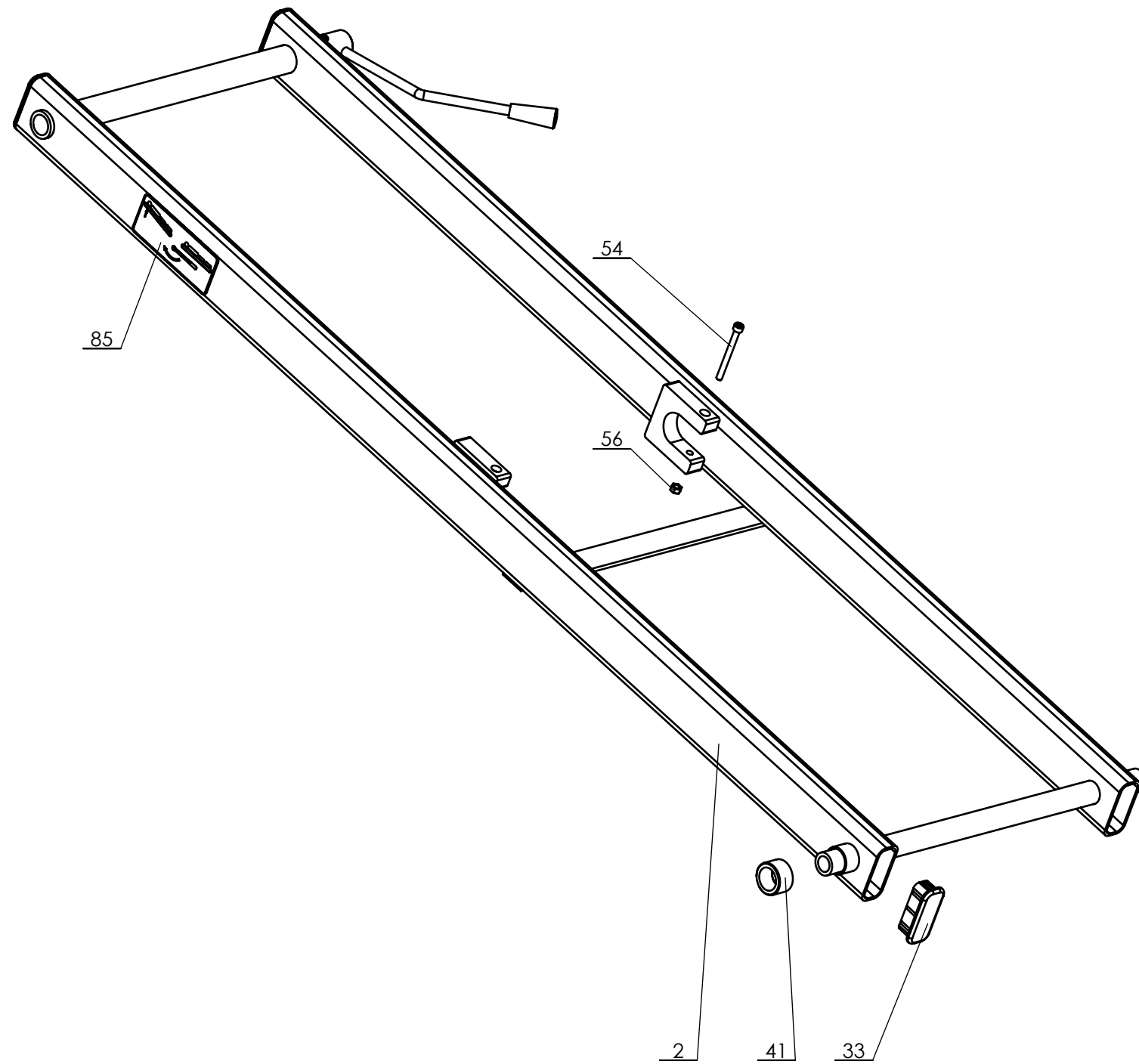
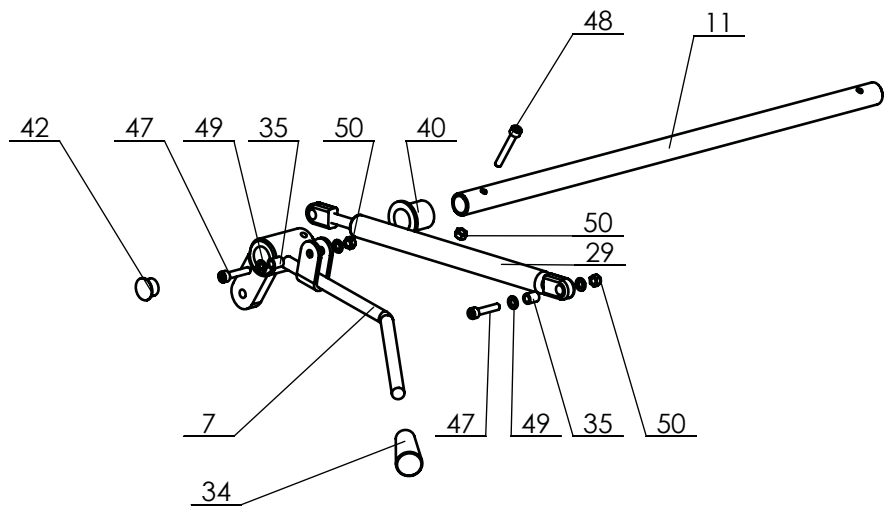


Productontwikkeling \SW-Tek\Marina 2000-2050\

Getekend: RH	Datum: 11-03-2020
Revisie: 1 /KA	Datum: 15-12-2020
Revisie: 2 /KA	Datum: 11-01-2021
Auteursrecht volgens de wet voorbehouden	Maateenheid: mm

Chassis

Lopital Nederland bv Type nr: 2060-EV.2



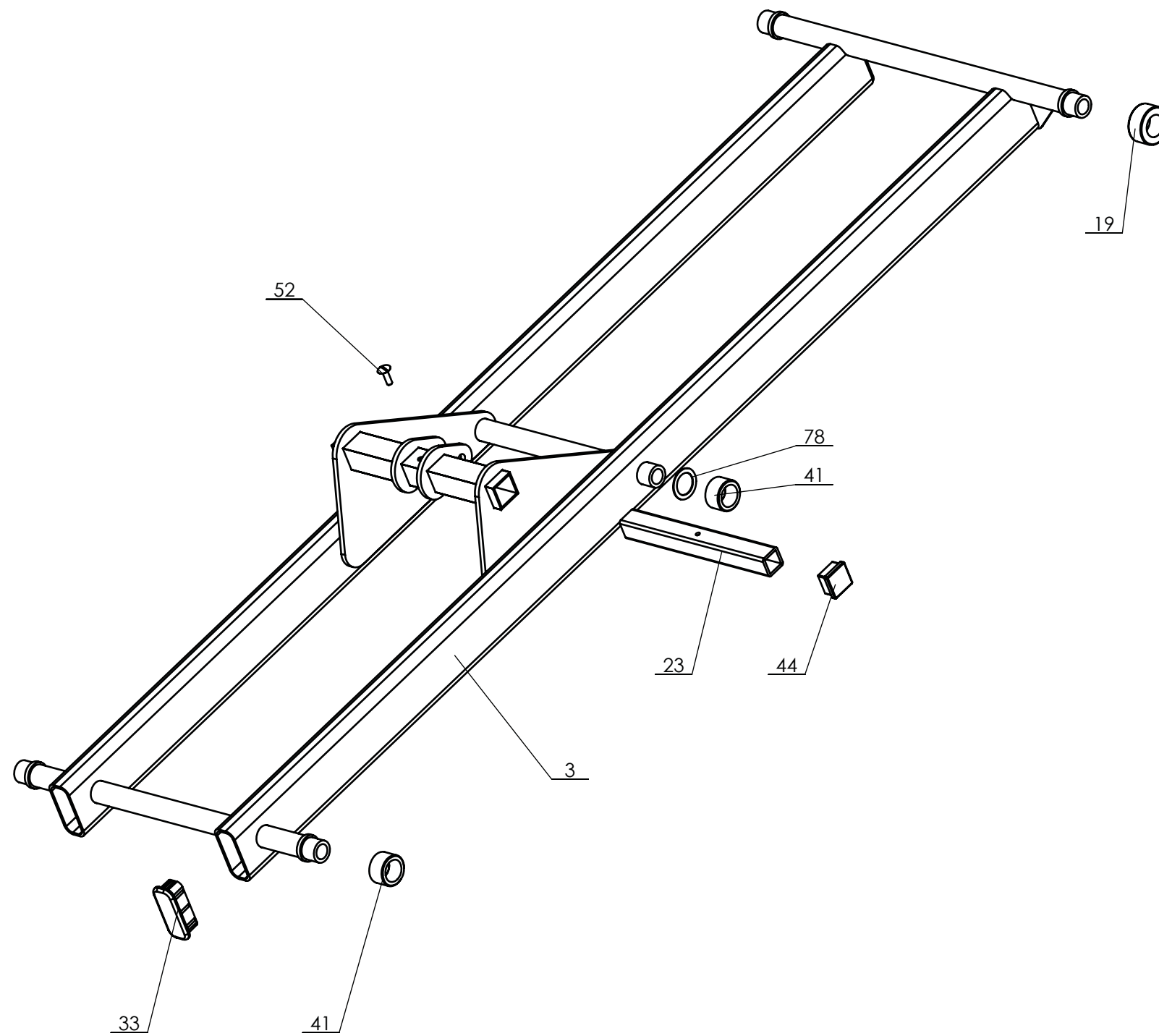
Productontwikkeling \SW-Tek\Matina 2000-2050\

Getekend: RH	Datum: 11-03-2020
Revisie: 1 /KA	Datum: 15-12-2020
Revisie: 2 /KA	Datum: 11-01-2021
Auteursrecht volgens de wet voorbehouden	Maateenheid: mm

Subframe outside

Lopital Nederland bv

Type nr: 2060-EV.2

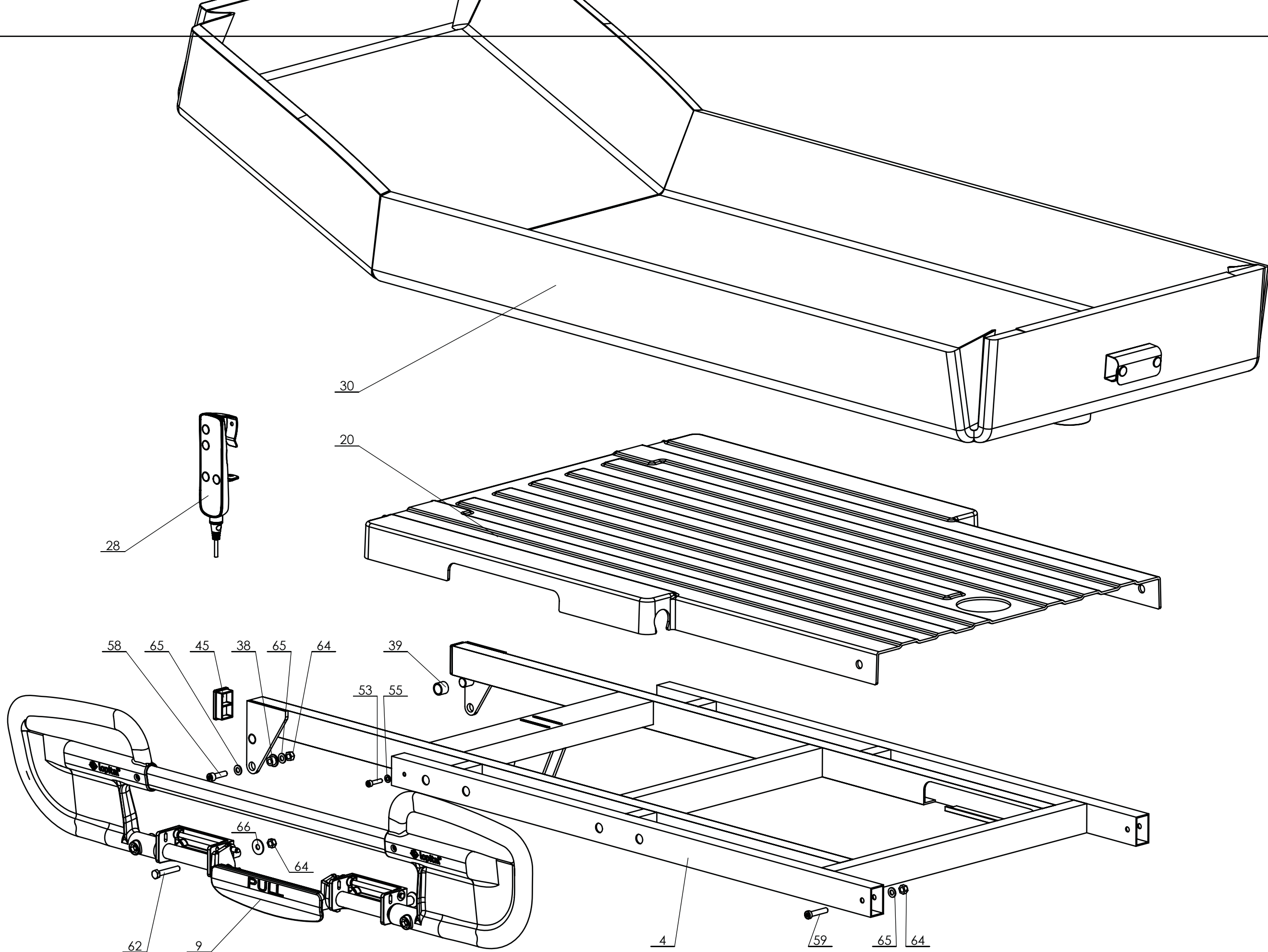


Getekend:	RH	Datum:	11-03-2020
Revisie:	1 /KA	Datum:	15-12-2020
Revisie:	2 /KA	Datum:	11-01-2021
Auteursrecht volgens de wet voorbehouden		Maateenheid:	mm

Subframe inside

Lopital Nederland bv

Type nr: 2060-EV.2

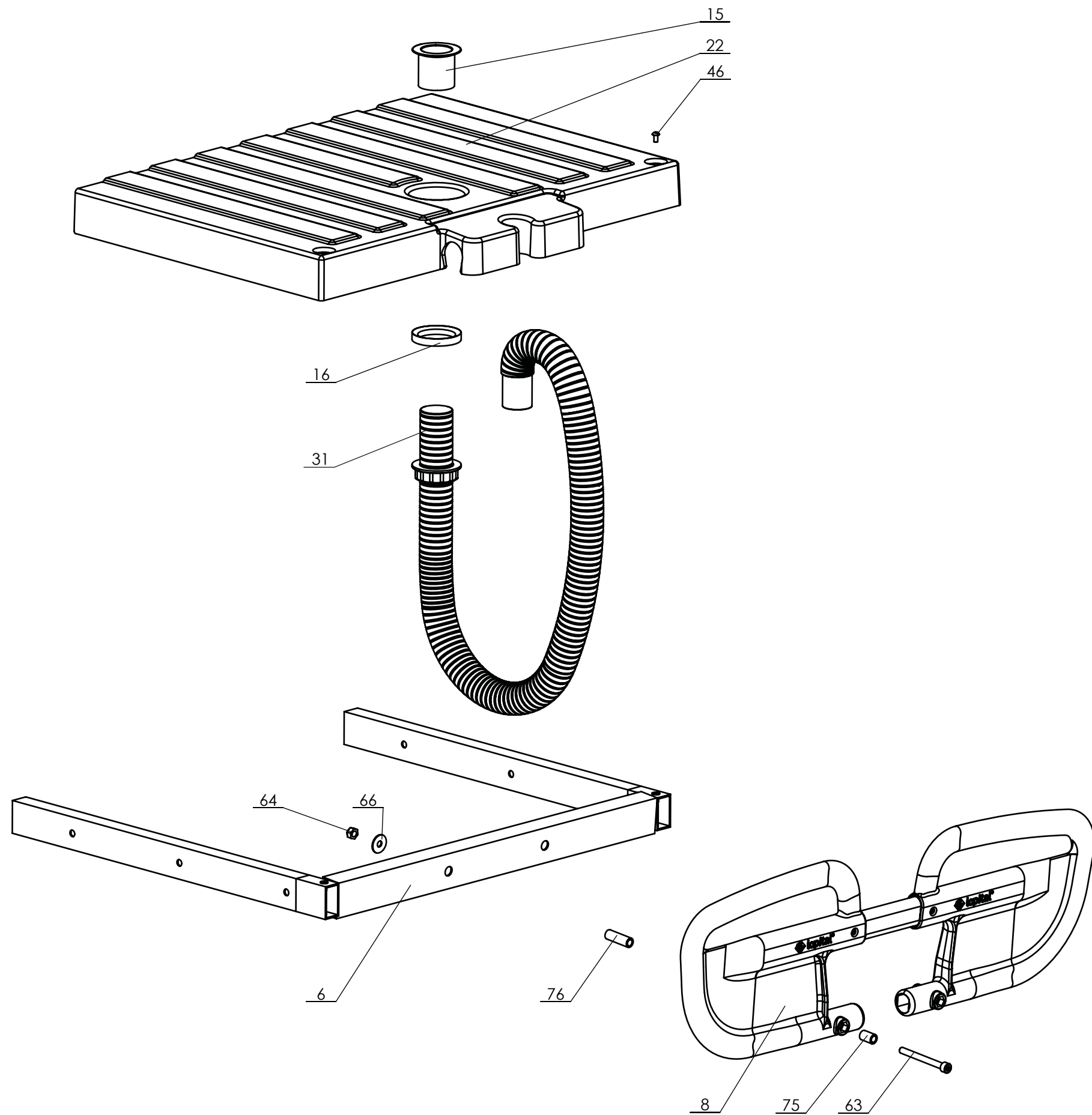


Getekend: RH	Datum: 11-03-2020
Revisie: 1 /KA	Datum: 15-12-2020
Revisie: 2 /KA	Datum: 11-01-2021
Auteursrecht volgens de wet voorbehouden	Maateenheid: mm

Top frame middle

Lopital Nederland bv

Type nr: 2060-EV.2

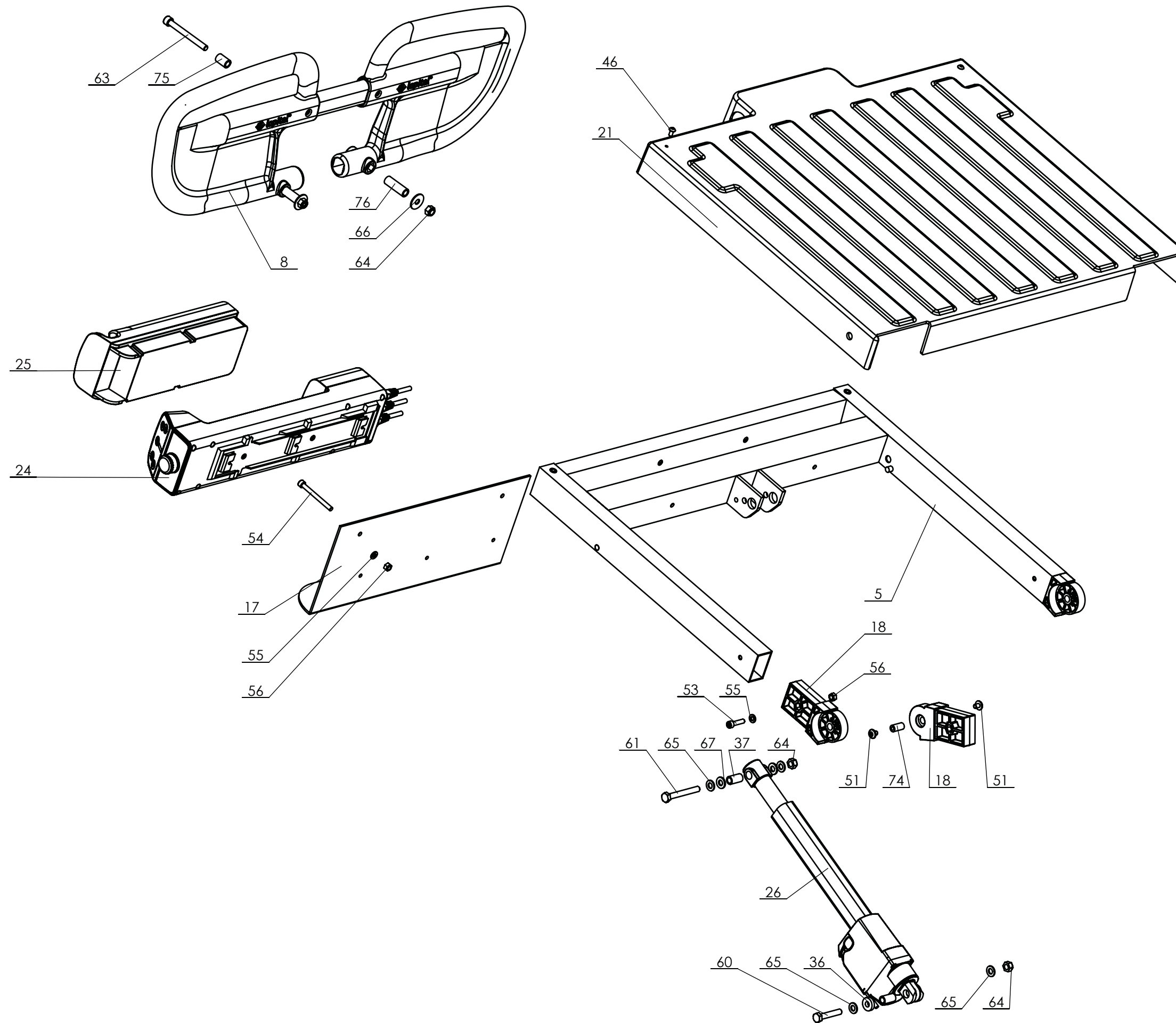


Getekend:	RH	Datum:	11-03-2020
Revisie:	1 /KA	Datum:	15-12-2020
Revisie:	2 /KA	Datum:	11-01-2021
Auteursrecht volgens de wet voorbehouden		Maateenheid:	mm

Length adjustment

Lopital Nederland bv

Type nr: 2060-EV.2



Getekend: RH	Datum: 11-03-2020
Revisie: 1 /KA	Datum: 15-12-2020
Revisie: 2 /KA	Datum: 11-01-2021
Auteursrecht volgens de wet voorbehouden	Maateenheid: mm

Head end

Lopital Nederland bv

Type nr: 2060-EV.2

Marina deluxe electric 61002060

Part no.	Art.no.	QTY.	Name	Material	Drawing nr.
1	70230001	1	Chassis	Alu gec.	2000-11.4
2	70200002	1	Subframe outhter	Alu gec.	2000-12.4
3	70200003	1	Subframe inner	Alu gec.	2000-13.6
4	70200004	1	Topframe	Alu gec.	2000-14.4
5	70200005	1	Backrest	Alu. gec.	2000-15.3
6	70200006	1	Length adjustment	Alu gec.	2000-16.3
7	70200008	1	Tilt lever Set	St. gec.	2000-19.2
8		2	Push handle		2000-DB
9		2	Side rail		2000-ZH
10	70550009	1	Hinge bush	Messing	5500-14
11	70200010	1	Tube trendelenburg	RVS	2000-33.1
12	70200011	2	Hexagonal shaft brake	RVS 304	2000-30.1
13	70200025	4	Tupe cap chassis	PE	2000-31.1
14	70200033	4	Brake pedal	BKV130	2000-32
15	70200015	1	Mattress drain	PP	2000-37
16	70200016	1	Clamping ring	POM	2000-38
17	70205001	1	Battery plate	Alu gec.	2050-11
18	70200024	4	Hinge	BKV130	2000-42
19	70200012	2	Sliding Bearing	POM	2000-43
20	70200030	1	Cover cap set	ABS.	2000-46.1
21	70200030	1	Cover cap length adjustment	ABS.	2000-47.1
22	70200030	1	Cover cap backrest	ABS.	2000-48
23	70200017	1	Square tube	RVS	2000-49.1
24	70205002	1	Control Box	Timotion	3D_TC12 (2.9A)
25	70205003	1	Batterypack	Timotion	Accu
26	70205005	1	Actuator TA29	Timotion	TA29
27	70205006	1	Actuator TA23	Timotion	TA23
28	70205004	1	Handset	Timotion	3D_TMH3
29	70210040	1	Gas spring	St / RVS	150mm 200N BSP
30		1	Mattress	Werff	2000-Matras
31	70210054	1	Hose (complete)	PVC	Afvoerslang
32	70220005	4	Castor set	PA	Wiel 2200
33	70200040	6	Tube cap 70x30	BKV130	2000-53
34	70210053	2	Cover gasspring handle	Kunststof	Knop 10mm
35		2	Flanged Slide bearing 5,2x8x10	PA	05.2x8x10
36		2	Washer 8x20x5	PA	8x20x5
37		2	Filler 8,2x12x22,5	PA	8,2x12x22,5
38		2	Flanged slide bearing 8x14x10	PA	08x14x10
39		2	Slide bearing 16x20x15	PA	16x20x15
40		2	Flanged Slide bearing 18x22x25	PA	18x22x25
41		6	Slidebearing 25x35x20	PA	25x35x20
42		2	Tube cap Ø18	PE grey	Insteekdop rond 18 grijs
43		2	Tube cap Ø30	PE (gray)	Insteekdop rond 30 grijs

Getekend: RH	Datum: 09-06-2020
Revisie: 1 /KA	Datum: 15-12-2020
Revisie: 2 /KA	Datum: 11-01-2021

Parts overview

Auteursrecht volgens de wet voorbehouden	Maateenheid: mm
--	-----------------

Lopital Nederland bv

Type nr: 2060-EV.2

Marina deluxe electric 61002060

Part no.	Art.no.	QTY.	Name	Material	Drawing nr.
44		2	Tube cap 30x30	PE grey	<i>Insteekdop30x30</i>
45		2	Tube cap 50x30	PE grey	<i>Insteekdop 50x30</i>
46		8	Hexagon socket button head screw M5x10	A2	<i>M5x10 ISO7380</i>
47		2	Cylinder head screw M5x25	A2	<i>M5x25 DIN912</i>
48		2	Cylinder headscrew M5x35	A2	<i>M5x35 DIN912</i>
49		4	Washer M5	A2	<i>M5 DIN 125</i>
50		4	Locknut M5	A2	<i>M5 DIN985</i>
51		4	Hexogonal socket button head screw M6x8	A2	<i>M6x8 ISO7380</i>
52		1	Slotted mushroom head screw M6x20	A2	<i>M6x20 Laagbolkop Schroef</i>
53		4	Cylinder head screw M6x25	A2	<i>M6x25 DIN912</i>
54		8	Cylinder head screw M6x65	A2	<i>M6x65 DIN912</i>
55		8	Washer M6	A2	<i>M6 DIN 125</i>
56		12	Locknut M6	A2	<i>M6 DIN985</i>
57		4	C sunk head screw M8x12	A2	<i>M8x12 DIN7991</i>
58		2	Cylinder head screw M8x30	A4	<i>M8x30 DIN912</i>
59		2	Cylinder low head screw M8x40	A2	<i>M8x40 DIN7984 lage kop BZK</i>
60		1	Hexagonal head screw M8x45	A2	<i>M8x45 DIN931</i>
61		1	Hexagonal head screw M8x65	A2	<i>M8x65 DIN933</i>
62		8	Hexagonal head screw M8x50	A2	<i>M8x50 DIN933</i>
63		4	Cylinder head screw M8x80	A2	<i>M8x80 A4 DIN912</i>
64		18	Locknut M8	A2	<i>M8 DIN985</i>
65		10	Washer M8	A2	<i>M8 DIN 125</i>
66		12	Washer M8 Ø25	A2	<i>Carrosseriering M8</i>
67		2	Sluitring	PA	<i>M8 DIN 125 PA</i>
68		1	Cylinder head screw M10x60	St. 12.9 Dacr.	<i>M10x60 12.9 DIN912 Dacromet</i>
69		1	Locknut M10	A2	<i>M10 DIN985</i>
70		2	Washer M10	A2	<i>M10 DIN 125</i>
71		2	Washer M12	A2	<i>M12 DIN 125</i>
72		2	Washer M12 PA	PA Type 6	<i>M12 DIN125 PA</i>
73		1	Lock nut M12	A2	<i>M12 DIN985</i>
74	70200037	2	Connecting nut M6x20	A2	<i>Verbindingsmoer M6x20 rond</i>
75	70200038	4	Connecting nut M10x20	A2	<i>Verbindingsmoer M10x20 rond</i>
76	70200038	4	Connecting nut M10x40	A2	<i>Verbindingsmoer M10x40 rond</i>
77		1	Cylinder head screw M12x140	A2	<i>M12x140 DIN912</i>
78		2	Shimring	A2	<i>shimring Ø25x1</i>
79		2	Sticker rempedaal + richting		<i>Sticker Rempedaal + Richting</i>
80		2	Sticker rempedaal		<i>Sticker Rempedaal</i>
81		2	Sticker Marina deluxe	PP Film	<i>Sticker - Marina deluxe -buis</i>
82		2	Sticker Lopital - marina	PP Film	<i>2000-61</i>
83		2	Read before use sticker		<i>Read before use sticker</i>
84		2	Serial number sticker		<i>Sticker-Serienummer vlak</i>
85	70200046	2	Sticker Anti Trendelenburg		<i>Sticker Anti Trendelenburg</i>

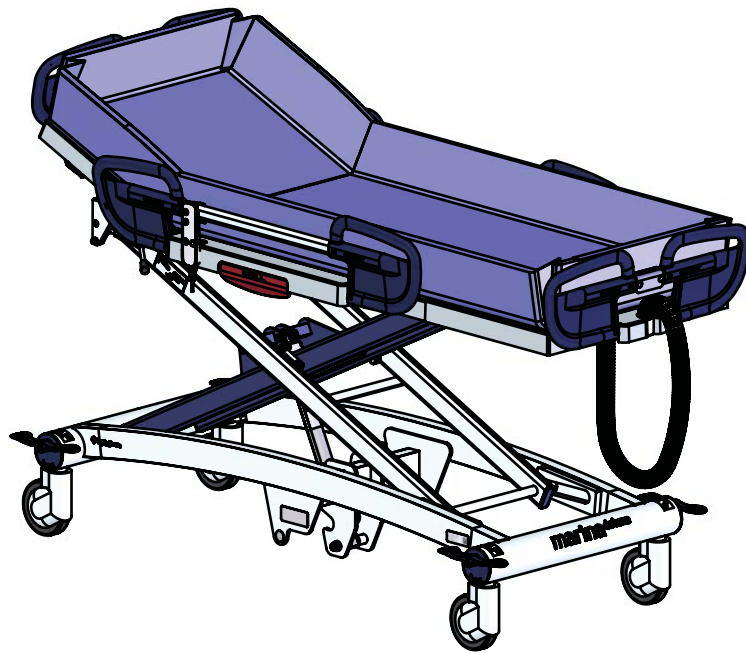
Getekend: RH	Datum: 09-06-2020
Revisie: 1 /KA	Datum: 15-12-2020
Revisie: 2 /KA	Datum: 11-01-2021

Parts overview

Auteursrecht volgens de wet voorbehouden	Maateenheid: mm	Lopital Nederland bv	Type nr: 2060-EV.2
--	-----------------	----------------------	--------------------

Mattress length 186cm / 206cm / 226cm

Part nr.	Art.nr.	QTY	Name	Material	Drawing nr.
1	6720 0010	1	Mattress L=186 cm		2000-51
2	6720 0020	1	Mattress L=206 cm		2000-50
3	6720 0030	1	Mattress L=226 cm		2000-52



Productontwikkeling\SW-Tek\Marina 2000-2050\

Getekend: RH	Datum: 09-06-2020
Revisie: 1 /KA	Datum: 15-12-2020
Revisie: 2 /KA	Datum: 11-01-2021

Parts overview

Auteursrecht volgens de wet voorbehouden	Maateenheid: mm	Lopital Nederland bv	Type nr: 2060-EV.2
--	-----------------	----------------------	--------------------