

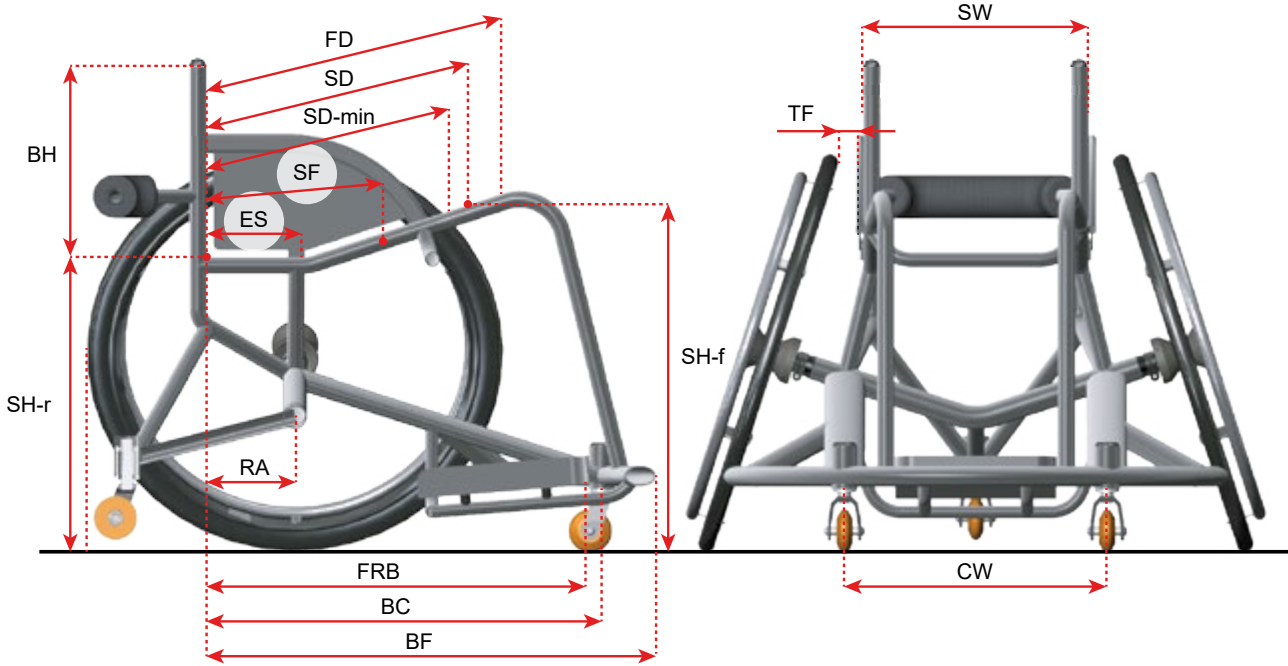


**Tailor-made Wheelchair**

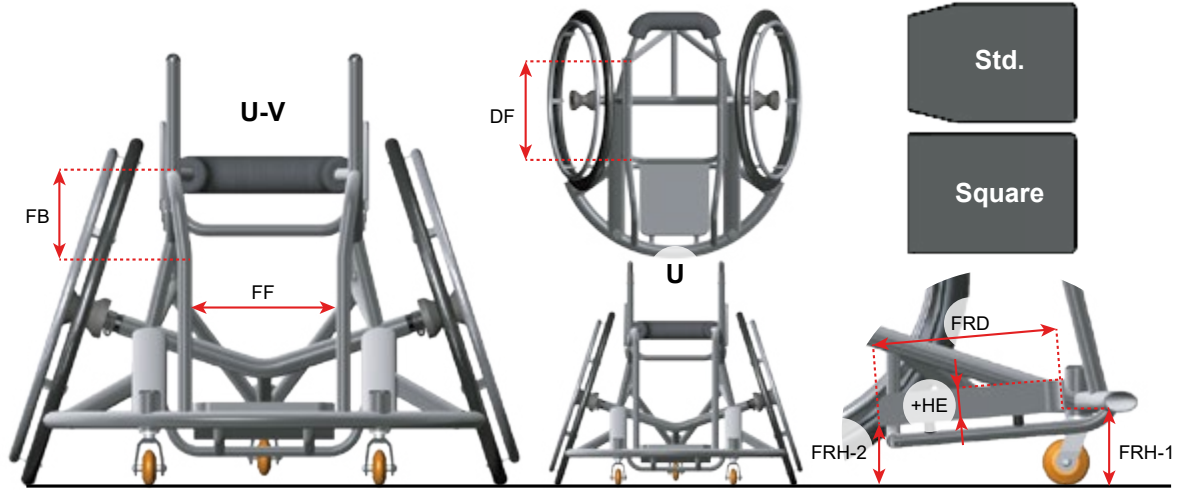


311037411109 6.050 €	
-------------------------	--

619000001609			
619000001709			
619000001809			
619000001909			
619000002009			
619000002109			
619000002509			
619000002609			
619000002809			
619000003309			
619000003409			
619000003509			
619000003609			
619000003009 <b>750 €</b>			
000000001102 <b>0 €</b>			



	!					SW: _____ cm
	!					FD: _____ cm
	!					SD: _____ cm
	!					SD-min: _____ cm
	!					SH-r _____ cm
	!					SH-f: _____ cm
	!					C: _____ °
	!					BH: _____ cm
	!					TF: _____ cm
691000010010 <b>68 €</b>						SF: _____ cm
691000010011 <b>68 €</b>						
		!		1/2" Q-release (std)		RA: _____ cm
				Wrex 25 mm		
610000001009 610000??0001 <b>255 €</b>		!				ES: _____ cm
						BF: _____ cm
						BC: _____ cm
						CW: _____ cm
						FRB: _____ cm



	!		FF: _____ cm
			FB: _____ cm
	!		FF: _____ cm
			DF: _____ cm
			FF: _____ cm
889200010010 <b>189 €</b>			

	!		FRH-1: _____ cm
			FRH-2: _____ cm

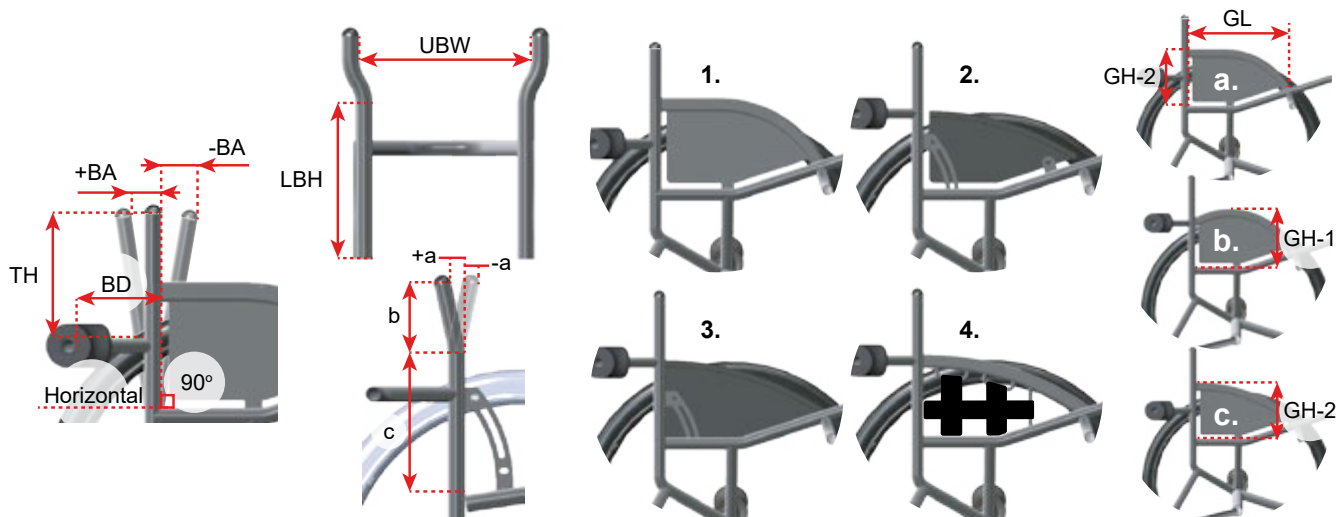
829999030050 <b>0 €</b>			
829999030050 889200010050 <b>68 €</b>			_____ cm
			_____ cm

0 €			
0 €	!		FRD: _____ cm
829999990185 <b>571 €</b>			FRW: _____ cm

829999012001 <b>37 €</b>			
829999012001 <b>37 €</b>			
82999900001? <b>178 €</b>			HE: _____ cm
82999900001? <b>220 €</b>			

835099210001 <b>68 €</b>	!		
-----------------------------	---	--	--

--	--	--	--



				BA: _____ ±cm
812200200002 246 €				UBW: _____ cm
812200200001 246 €				LBH: _____ cm
812200200020 147 €				a: _____ cm
				b: _____ cm
				c: _____ cm
				BD: _____ cm
				TH: _____ cm

881224020009 498 €		1.		GH-1: _____ cm
881224020008 733 €		1.		GH-2: _____ cm
881224030009 262 €		2.		GL: _____ cm
881224030009 262 €		3.		
881224201010 367 €		4.		
	!			(std.) a. b. c.
7670000000?? 170 €				3 mm (Std.) 10 mm 20 mm

--	--	--	--	--

Fill in and send to Wolturnus - Ausfüllen und an Wolturnus senden - Udfyld og send til Wolturnus

Subject to Technical Modifications and Printing Errors / Technische Änderungen und Druckfehler vorbehalten  
Forbehold for tekniske ændringer og trykfejl

						+0	1+	2+	3+	4+	5+
						+0	1+	2+	3+	4+	5+
710000000001 <b>0 €</b>											
710099990001 <b>0 €</b>											
710099990003 <b>185 €</b>											
710099990004 <b>185 €</b>											
710099990002 <b>185 €</b>											
710099990000 <b>185 €</b>											
750000009000 <b>265 €</b>						<b>!</b>					
-						_____ cm / _____ cm					
<b>0 €</b>						<b>!</b>		5cm Std.	7cm		
750000000005 <b>68 €</b>								Medium Std.	Hard		
725029351009 <b>157 €</b>											
7600000100?? <b>68 €</b>											
760092301010 <b>157 €</b>											
760092501001 <b>94 €</b>											
760099401001 <b>94 €</b>											
76021000001? <b>341 €</b>											
750000000002? <b>162 €</b>		<b>XS</b> 80cm	<b>S</b> 90cm	<b>M</b> 100cm	<b>L</b> 110cm	<b>XL</b> 120cm	<b>XXL</b> 130cm				

© Wolturnus A/S Basket Winter 2024 v24.1

691100000001 <b>325 €</b>			
691100000005 <b>325 €</b>			
691100000002 <b>649 €</b>			

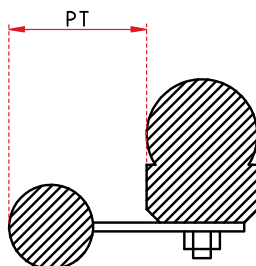
	<b>47 mm (2")</b>	<b>64 mm (2,5")</b>	<b>76 mm (3")</b>	<b>80 mm (3")</b>	
86001020???? <b>0 €</b>					
86001020???? <b>0 €</b>					

	<b>24"</b>	<b>25"</b>	<b>26"</b>	<b>28"</b>	
85132?201209 <b>0 €</b>					
8536??101009 <b>950 €</b>					
8536??181009 <b>950 €</b>	-			-	
8536??241209 <b>1.035 €</b>					
8537282?3601 <b>733 €</b>					

9662900000?0 <b>124 €</b>					
9662??0100?1 <b>294 €</b>					

85502?103009 <b>0 €</b>					
85552?000009 <b>503-629 €</b>					
855528000010 <b>629 €</b>	-	-	-		

85712?102401 <b>325 €</b>					
------------------------------	--	--	--	--	--



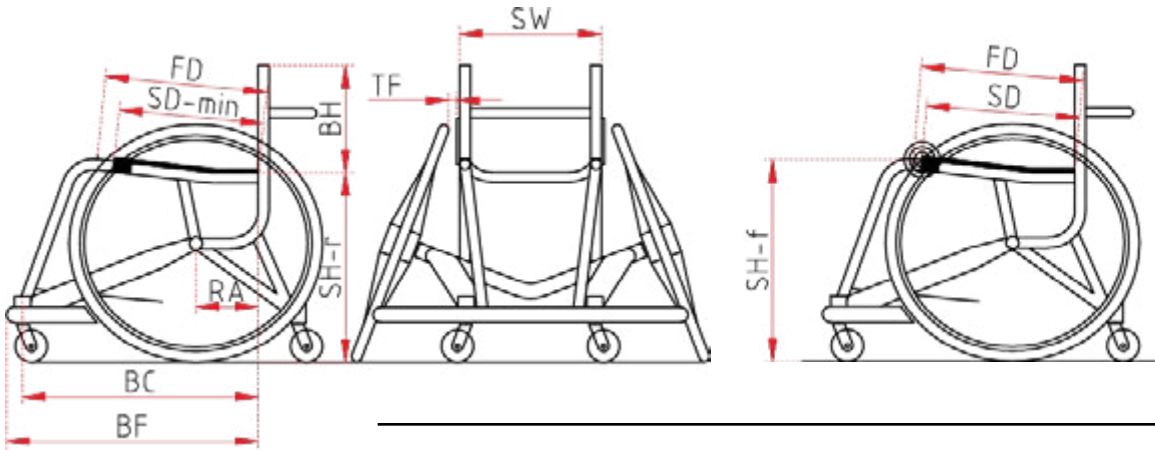
--	--

--	--

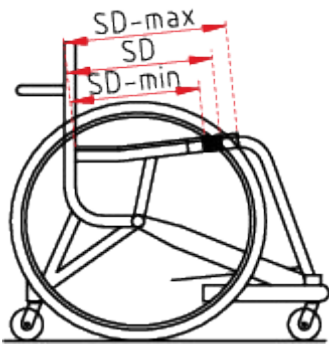


000000001104 <b>100 €</b>	EN ISO 14971
P.4	
P.5	
P.6	
P.7	
P.8	

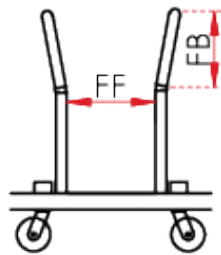
**Maßangaben Rahmen / Rammedata**



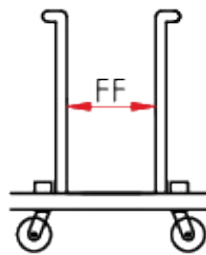
**Châssis avant**



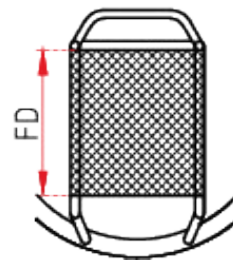
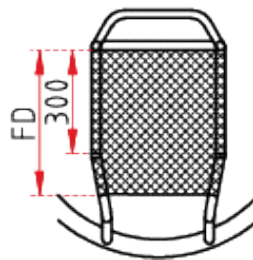
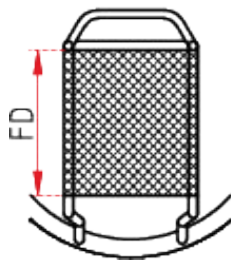
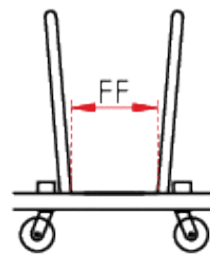
**Châssis UV**



**Châssis U**

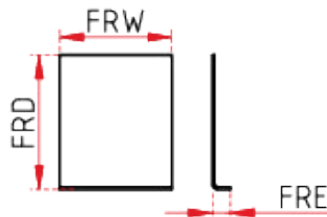


**Châssis V**

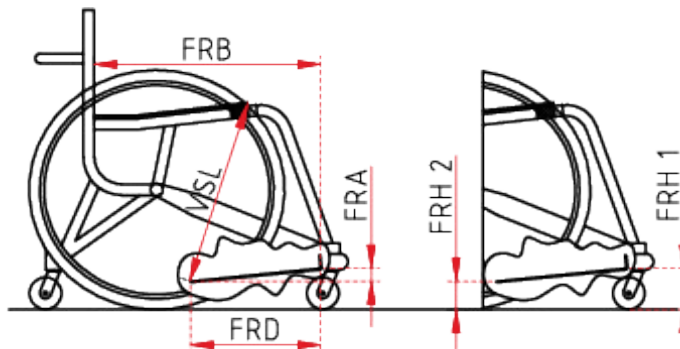
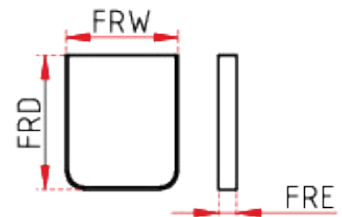


**Repose-pieds**

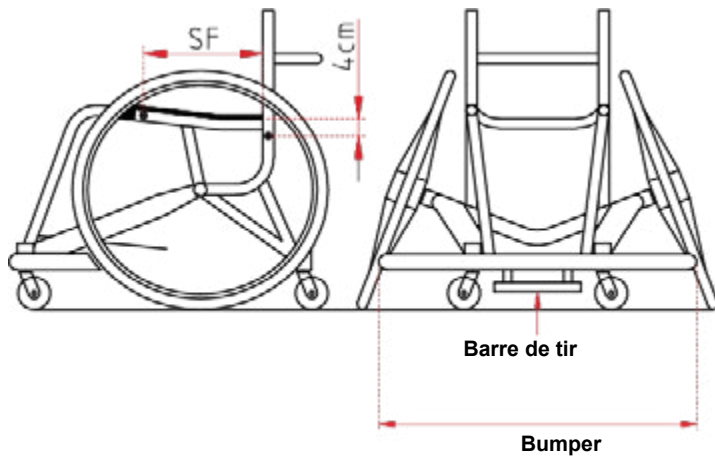
**Carrée avec rebord coudé**



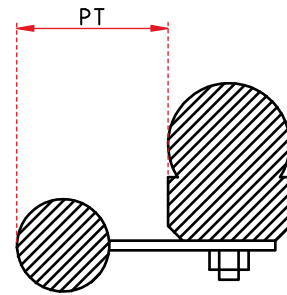
**Palette arrondie avec rebords**



### Axe arrière soudé



### Mains courantes



### Axe arrière réglable

