

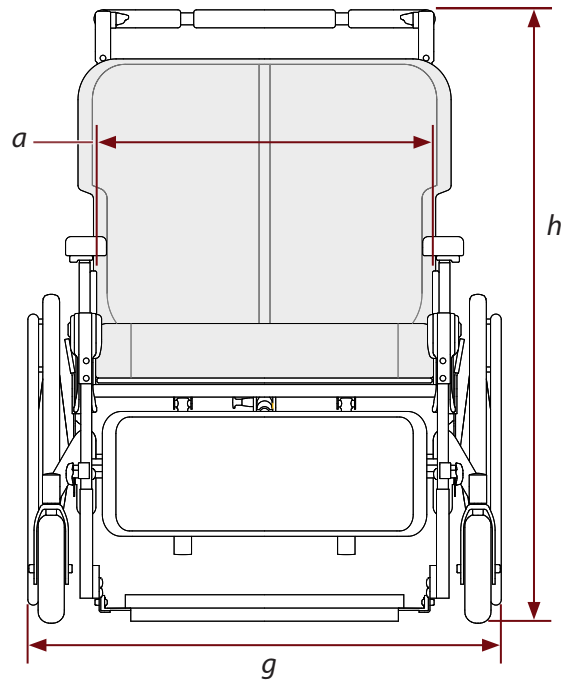
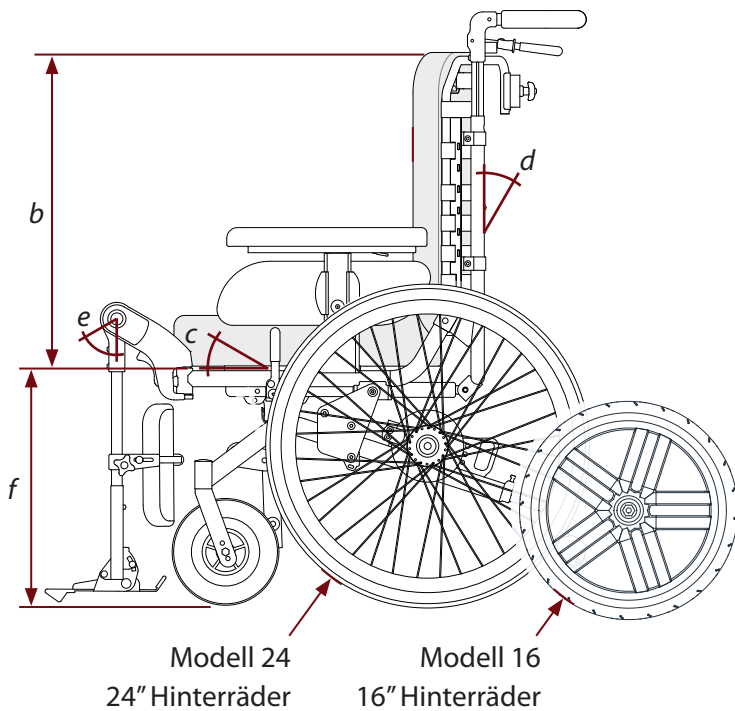


force

Pflegerollstuhl bis 180 kg



Der **HD Force** ist das neueste Modell von **HD Rehab**. Für gewichtigere Anwender bis 180 kg Körpergewicht wird er in den 3 Sitzbreiten 54, 58 und 62 cm gebaut.



Sitzbreite	54 / 58 / 62 cm	(a)
Rückenhöhe Standard	55 - 60 cm	(b)
Rückenhöhe verlängert	65 - 70 cm	(b)
Sitzwinkel	0 - 20°	(c)
Rückenlehnenwinkel	90 - 120°	(d)
Kniewinkel	90 - 180°	(e)
Sitzhöhe ohne Kissen	45 cm	(f)
Gesamtbreiten	79 / 83 / 87 cm	(g)
Gesamthöhe	105 cm	(h)
Maximales Benutzergewicht	180 kg	



Flexi Back zur stabilen, komfortablen Lagerung



Scheibenbremsen für Begleiter und Anwender



Doppelte Gasfederunterstützung für Sitzkantelung



Zahlreich verfügbares Zubehör



Made in Sweden

Ihr Fachhändler:

