

Bestellformular

Faltbarer Aktivrollstuhl

Datum

Nutzername

Verantwortlich

Firmenstempel

Grundpreis € 2.750,-

Alle Preise in Euro, exkl. MWST

Rollstuhlmaße						
Sitzbreite (LS)	<input type="checkbox"/> 33	<input type="checkbox"/> 36	<input type="checkbox"/> 39	<input type="checkbox"/> 42	<input type="checkbox"/> 45	<input type="checkbox"/> 48
Sitztiefe (PS)	<input type="checkbox"/> 35	<input type="checkbox"/> 37,5	<input type="checkbox"/> 40	<input type="checkbox"/> 42,5	<input type="checkbox"/> 45	<input type="checkbox"/> 47,5
Fußauflagen-Abstand (DP) .....	<b>Wirkliche Höhe zwischen Fußauflage und Sitzfläche</b> <b>Wichtiger Hinweis! Von der Fußauflage zum Boden Mindestabstand 4 cm. (Mindeste vordere Sitzhöhe: DP + 4 cm)</b>					
Einstellung Schwerpunkt	<input checked="" type="checkbox"/> Standard	<input type="checkbox"/> Träge	<input type="checkbox"/> Aktiv	<input type="checkbox"/> Sehr aktiv		
Rückenhöhe (TS)	Standard Werte 36 .....(min 30-max 54)					
Kreuzstrebe (Schwarz)	<input checked="" type="checkbox"/> Einfach	<input type="checkbox"/> Doppelt(Nicht Sitzbreite 33-36)				
Vordere Höhe ..... (STD 49) - Hintere Höhe ..... (STD 44)						

Hinterrahmen	
Aluminium-Rahmen	<input checked="" type="checkbox"/> Aluminium-Rahmen standard - Gleiche Farbe des Vorderrahmens <b>Die reale Sitztiefe vom Anfang des Sitzpolsters bis zum Rückenrohr ist um 1 cm länger als die gewählte Sitztiefe</b> Radsturz <input checked="" type="checkbox"/> 0° <input type="checkbox"/> 1,5° <input type="checkbox"/> 3°
	<input type="checkbox"/> Aluminium-Rahmen DYNAMIC 2.0 - (FARBE: SCHWARZ) <span style="float:right">09955 398,00</span> <b>Die reale Sitztiefe vom Anfang des Sitzpolsters bis zum Rückenrohr ist um 1,5 cm länger als die gewählte Sitztiefe</b> Mit winkelverstellbarem Rücken (+/- 9°) Installation ausgeschlossen von: Bremse für Begleitperson (Trommelbremse) Radsturz <input checked="" type="checkbox"/> 0° <input type="checkbox"/> 1,5° <input type="checkbox"/> 2° <input type="checkbox"/> 4°
Titan-Rahmen TMAX	<input type="checkbox"/> Vorderrahmen + Titan-Rahmen T MAX <span style="float:right">06858 804,00</span> <b>Die reale Sitztiefe vom Anfang des Sitzpolsters bis zum Rückenrohr ist um 1 cm länger als die gewählte Sitztiefe</b> <u>gebürstet, nicht lackiert</u> <u>Gewichtsreduzierung 450gr</u> Radsturz <input checked="" type="checkbox"/> 0° <input type="checkbox"/> 1,5° <input type="checkbox"/> 3°

Vorderrahmen	
<input type="checkbox"/> Kurzer Rahmen - Optimal mit Sitztiefe (PS) 35 - 37,5 <input type="checkbox"/> Mittlerer Rahmen - Optimal mit Sitztiefe (PS) 40 - 42,5 <input type="checkbox"/> Langer Rahmen - Optimal mit Sitztiefe (PS) 45 - 47,5	<b>Rahmenwinkel</b> <input checked="" type="checkbox"/> 110° <input type="checkbox"/> 100°

Rahmenfarbe Standard		Rahmenfarbe Aufpreis	
<input checked="" type="checkbox"/> Schwarz matt	<input type="checkbox"/> Matt Nachtblau	<input type="checkbox"/> Leuchtend Rot	<input type="checkbox"/> Leuchtend Fuchsia <span style="float:right">12579 152,00</span>
<input type="checkbox"/> Perlweiß	<input type="checkbox"/> Tekno Anthrazit	<input type="checkbox"/> Leuchtend Blau	<input type="checkbox"/> Leuchtend Silber <span style="float:right">12579 152,00</span>
<input type="checkbox"/> Matt Rot	<input type="checkbox"/> Matt Grau	<input type="checkbox"/> Leuchtend Limone	<input type="checkbox"/> Leuchtend Chinablau <span style="float:right">12579 152,00</span>







Rückenwinkel
<input checked="" type="checkbox"/> Anpassbare Rückengurte und atmungsaktive Rückenbespannung mit Klett

Schiebegriffe
<input checked="" type="checkbox"/> Standard-Schiebegriff
<input type="checkbox"/> Faltbare Schiebegriffe <span style="float:right">02958 298,00</span>

Farben-Set: Hinterräder und Gabeln - nur zu ergänzen mit: Hinterräder Ultralight Progeo-Standard			
<input checked="" type="checkbox"/> Schwarz poliert	22" 24" 25" 26"		
<input type="checkbox"/> Leuchtend Silber	22" 24"	<input type="checkbox"/> Tekno Anthrazit	22" 24" <span style="float:right">00833 174,00</span>
<input type="checkbox"/> Leuchtend Fuchsia	22" 24"	<input type="checkbox"/> Matt Grau	22" 24" <span style="float:right">00833 174,00</span>
<input type="checkbox"/> Leuchtend Blau	22" 24"		<span style="float:right">00833 174,00</span>
<input type="checkbox"/> Leuchtend Rot	22" 24"		<span style="float:right">00833 174,00</span>
<input type="checkbox"/> Leuchtend Limone	22" 24"		<span style="float:right">00833 174,00</span>
<input type="checkbox"/> Perlweiß	22" 24"		<span style="float:right">00833 174,00</span>
<input type="checkbox"/> Matt Rot	22" 24"		<span style="float:right">00833 174,00</span>
<input type="checkbox"/> Matt Nachtblau	22" 24"		<span style="float:right">00833 174,00</span>

Datum	Auftrag	Nutzername	Adresse		
<b>Lenkräder</b>					
<input checked="" type="checkbox"/> 5" Soft					
<input type="checkbox"/> 4" Soft					
<input type="checkbox"/> 3" Sport					
<input type="checkbox"/> 6" Soft		(erhältlich nur mit 110° Winkel)			
<input type="checkbox"/> 6" Luftbereift		(erhältlich nur mit 110° Winkel)			
<input type="checkbox"/> 7" Soft		(erhältlich nur mit 110° Winkel)			
<input type="checkbox"/> 3" Active Soft (breit)		(Felge aus Aluminium-Legierung)	06824	163,00	
<input type="checkbox"/> 4" Active Sport (schmal)		(Felge aus Aluminium-Legierung)	01398	163,00	
<input type="checkbox"/> 4" Active Soft (breit)		(Felge aus Aluminium-Legierung)	03943	163,00	
<input type="checkbox"/> 5" Active Soft (breit)		(Felge aus Aluminium-Legierung)	07518	163,00	
<input type="checkbox"/> 5" Luftbereift			10844	85,00	
<b>Hinterräder</b>					
<input checked="" type="checkbox"/> 24" Ultralight Progeo-Standard					
<input type="checkbox"/> 22" Ultralight Progeo-Standard					
<input type="checkbox"/> 25" Ultralight Progeo-Standard		(Farbe: Schwarz)			
<input type="checkbox"/> 26" Progeo-Standard		(Farbe: Schwarz)			
<input type="checkbox"/> 24" ULTRALIGHT PROGEO KEY SPORT		Gewichtsreduzierung 450gr.	04383	995,00	
<input type="checkbox"/> 24" Ultralight "Spinergy LX "			01685	995,00	
<input type="checkbox"/> 24" Ultralight "Spinergy LXL"		<input type="checkbox"/> Schwarze Nabe und weiße Speichen <input type="checkbox"/> Schwarze Nabe und Speichen	07846	995,00	
<input type="checkbox"/> 24" Ultralight "Spinergy Flexrim"		Integrierte Aluminium-Gummi Greifreifen	02270	1.570,00	
<input type="checkbox"/> 25" Ultralight "Spinergy LX "			02101	995,00	
<input type="checkbox"/> 25" Ultralight "Spinergy LXL"		<input type="checkbox"/> Schwarze Nabe und weiße Speichen	07847	995,00	
<input type="checkbox"/> 26" Ultralight "Spinergy LX"			02102	995,00	
<input type="checkbox"/> 24" Off-Road (Aluminium Greifreifen Schwarz)			01392	330,00	
<input type="checkbox"/> 24" mit Bremse für Begleitperson (Trommelbremse) (Aluminiumgreifreifen)			03384	458,00	
Erhältlich nur mit Radsturz 0° Nicht möglich mit Rahmen Dynamic 2.0°					
<input type="checkbox"/> Einarmantrieb - (24" Hinterräder, Aluminium Greifreifen, Hochdruck-Bereifung) - Radsturz 0°		<input type="checkbox"/> Rechts <input type="checkbox"/> Links	02103	525,00	
<b>Hinterad-Bereifung</b>					
<input checked="" type="checkbox"/> Hochdruck-Reifen	(22"-24"-25"-26")				
<input type="checkbox"/> Hochdruck-Reifen Profile	(24")				
<input type="checkbox"/> Marathon-Plus mit Pannenschutz	(24"-25")	mit Pannenschutz	01669	87,00	
<input type="checkbox"/> Pannensicher - Farbe Schwarz	(24")		11083	148,00	
nicht verfügbar mit Key-Sport und Spinergy LXL Hinterrädern					
<input type="checkbox"/> Pannensicher - Farbe Grau	(22")		04181	148,00	
<b>Greifreifen</b> Radabstand <input checked="" type="checkbox"/> 3 cm <input type="checkbox"/> 4 cm					
<input checked="" type="checkbox"/> Aluminium	(22"-24"-25"-26")				
<input type="checkbox"/> Aluminium schwarz SOFT-TOUCH	(24"-25")	(24" Greifreifen, auf 25" Rad mit Distanzstücken montiert)	09170	149,00	
<input type="checkbox"/> Verchromter Stahl	(24"-25")	(24" Greifreifen, auf 25" Rad mit Distanzstücken montiert)	01684	215,00	
<input type="checkbox"/> Titan	(24"-25")	(24" Greifreifen, auf 25" Rad mit Distanzstücken montiert)	00016	359,00	
<input type="checkbox"/> Ultra Grepp	(24"-25")	(24" Greifreifen, auf 25" Rad mit Distanzstücken montiert)	00017	398,00	
<input type="checkbox"/> TOP FRICTION	(24"-25")	(24" Greifreifen, auf 25" Rad mit Distanzstücken montiert)	11023	382,00	
Ovales Profil mit Gummieinlage					
<input type="checkbox"/> NOVA H	(24"-25")	(24" Greifreifen, auf 25" Rad mit Distanzstücken montiert)	11025	359,00	
Ergonomisches schwarzes Profil					
<input type="checkbox"/> NOVA D	(24"-25")	(24" Greifreifen, auf 25" Rad mit Distanzstücken montiert)	11026	382,00	
Ergonomisches Profil mit Gummibeschichtung (ideal für Tetraplegiker)					
<input type="checkbox"/> Silikon-Überzug für Standard Aluminium Greifreifen		erhältlich für die Größen (22" - 24" - 26")	04050	225,00	

Datum	Auftrag	Nutzername	Adresse
<b>Radverriegelung</b>			
<input checked="" type="checkbox"/> Gebogene Bremse zum Drücken <input type="checkbox"/> Gerade Bremse Zum Verriegeln drücken <input type="checkbox"/> Gerade Bremse Zum Verriegeln ziehen <input type="checkbox"/> Sportbremse <input type="checkbox"/> Bremse mit Bremshebelverlängerung zum Drücken <input type="checkbox"/> Bremse Bremshebelverlängerung zum Ziehen			06428 150,00 01949 92,00 03372 92,00
<b>Fußauflage - Siehe Referenztabellen N°3</b>			
<input checked="" type="checkbox"/> Zweiteilige Kunststoff-Fußauflagen, winkelverstellbar (Niedrigster Fußauflagen-Abstand 33cm) <input checked="" type="checkbox"/> 2/3 Innen <input type="checkbox"/> 2/3 Außen			11525
<input type="checkbox"/> Automatik Fußauflage, winkel- und tiefenverstellbar (Niedrigster Fußauflagen-Abstand 30cm) <input type="checkbox"/> Innen <input checked="" type="checkbox"/> 2/3 Innen <input type="checkbox"/> Außen <input type="checkbox"/> mit Multifunktionalem und drehbarem Sstem wird ein Fußauflagenabstand von 25 cm erreicht			11526 03945 238,00
<input type="checkbox"/> Einteilige Fußauflage hochklappbar winkel- und tiefenverstellbar (Niedrigster Fußauflagen-Abstand 30cm) <input type="checkbox"/> Innen <input checked="" type="checkbox"/> 2/3 Innen <input type="checkbox"/> Außen <input type="checkbox"/> mit Multifunktionalem und drehbarem Sstem wird ein Fußauflagenabstand von 25 cm erreicht			11527 03945 238,00
<input type="checkbox"/> Einteilige Fußauflage Aluminium hochklappbar winkel- und tiefenverstellbar (Niedrigster Fußauflagen-Abstand 30cm) <input type="checkbox"/> Innen <input checked="" type="checkbox"/> 2/3 Innen <input type="checkbox"/> 2/3 Außen <input type="checkbox"/> Außen			
<input type="checkbox"/> Einteilige Carbon-Fußauflage winkelverstellbar, abschwenkbar und hochklappbar (Niedrigster Fußauflagen-Abstand 30cm) <input checked="" type="checkbox"/> Innen <input type="checkbox"/> Außen			03291 359,00
<input type="checkbox"/> COMPACT, Automatik Fußauflage, winkel- und tiefenverstellbar Niedrigster Fußauflagen-Abstand 35cm <input checked="" type="checkbox"/> Innen <input type="checkbox"/> Außen			09957 298,00
<b>Seitenteile</b>			
<b>Kleiderschutz - FEST</b>			
<input checked="" type="checkbox"/> ABS Radabdeckung <input type="checkbox"/> ABS Seitenplatte <input type="checkbox"/> Carbon Radabdeckung <input type="checkbox"/> Carbon Seitenplatte			03946 389,00 08918 359,00
<b>Kleiderschutz - ABNEHMBAR</b>			
<input type="checkbox"/> Abnehmbare ABS Radabdeckung <input type="checkbox"/> Abnehmbare ABS Seitenplatte <input type="checkbox"/> Abnehmbare Carbon Radabdeckung <input type="checkbox"/> Abnehmbare Carbon Seitenplatte			08921 148,00 08921 148,00 08919 510,00 08920 510,00
<b>Armlehnen</b>			
<input type="checkbox"/> Bügelarmlehnen inkl. ABS Radabdeckung (Abschwenkbare, abnehmbare und höhenverstellbare Armlehnen) <input type="checkbox"/> Standard-Halterung (Nicht mit Rahmen Dynamic) <input type="checkbox"/> Hochpräzisions-Halterung mit Sicherheitsverriegelung			04828 255,00 00694 330,00
<input type="checkbox"/> Desk-Seitenteil PROGEO (Armpolster höhenverstellbar) Nicht möglich mit Rahmen Dynamic 2.0 + Radsturz 4°			09956 298,00
<input type="checkbox"/> Abnehmbare Armlehne mit geradem Seitenschutz ABS <input type="checkbox"/> Abnehmbare Armlehne mit geradem Seitenschutz aus Carbon			08881 270,00 08882 519,00





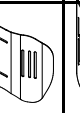


Datum	Auftrag	Nutzername	Adresse		
<b>Zubehör</b>					
<input type="checkbox"/>	Rahmenschutzpolster			07058	70,00
<input type="checkbox"/>	Verbindungsbespannung zwischen Rückenpolster und Sitzbespannung			10241	26,00
<input type="checkbox"/>	Abnehmbare Aufbewahrungstasche (mit Schnellverschlussystem)			09811	165,00
<b>Optionen 1</b>					
<input type="checkbox"/>	Transitrollen			00836	230,00
<input type="checkbox"/>	Antikipp-Rollen	<input type="checkbox"/> Rechts <input type="checkbox"/> Links		00023 00024	175,00 175,00
<input type="checkbox"/>	Ankipphilfe	<input type="checkbox"/> Rechts <input type="checkbox"/> Links		00025 01046	122,00 122,00
<input type="checkbox"/>	Stockhalter	<input type="checkbox"/> Rechts <input type="checkbox"/> Links		00838 00837	109,00 109,00
<b>Optionen 2</b>					
<input type="checkbox"/>	Tetraclip	(Steckachsen für Tetraplegiker)		03947	225,00
<input type="checkbox"/>	(Radstandsverlängerung)	(Nicht mit Rahmen Dynamic 2.0)		01950	240,00
<input type="checkbox"/>	(Handbike-Adapter)	(Nicht mit Rahmen Dynamic 2.0)		00506	108,00
<input type="checkbox"/>	Schiebegriffe für Begleitperson	(Abnehmbar und höhenverstellbar)		01048	255,00
<input type="checkbox"/>	Sicherheitsgurt (H-Gurt) montiert			04103	175,00
<input type="checkbox"/>	Sicherheitsbrustgurt (Beckengurt)			03972	95,00
<input type="checkbox"/>	Abnehmbarer Tisch			00508	342,00
<input type="checkbox"/>	Lordose-Kissen	(zum Einstecken in die Rückenpolsterung)		00013	67,00
<input type="checkbox"/>	Super Kopfstütze	(Faltpar mit dem Stuhl)		04049	525,00
<input type="checkbox"/>	Abschwenkbare Seitenpelotte	<input type="checkbox"/> Rechts <input type="checkbox"/> Links		02097 02098	330,00 330,00
	Nicht möglich mit Postura-Rückensystem PHYSIO				
<input type="checkbox"/>	Speichenschutz Schwarz	(22"-24")		01043	215,00
<input type="checkbox"/>	Speichenschutz Transparent	(22"-24")		00835	215,00
<input type="checkbox"/>	Speichenschutz Progeo Design	(22"-24")		00019	237,00
<b>Zusätzliches Kit</b>					
<input type="checkbox"/>	24" Off-Road Hinterräder	Hochdruck Off-Road - Alumium Greifreifen (Schwarze Farbe)		03378	663,00
<input type="checkbox"/>	24" FAT Hinterräder	Hochdruck FAT 3" - Alumium Greifreifen (Schwarze Farbe)		09357	1.100,00

Datum ..... Auftrag ..... Nutzernamen ..... Adresse .....

**PHYSIO - Postura-Rückensystem - Std. Rückenpolster nicht vorgesehen**





Abnehmbare mit Schnellspanner  
Geeignet für Rohre mit Durchmesser 18÷26mm  
Tiefeneinstellung (4cm)  
Winklereinstellung (±18°)

- AIR** Schale aus Carbon  
nicht erhältlich für breite 48

RÜCKENHÖHE	28	34	40			
Schalenform  7,5 cm	Seitenführungsflügel A=hoch - R=regulär					
	A	R	A	R	A	R
						
	<input type="checkbox"/>	<input type="checkbox"/>	<input type="checkbox"/>	<input type="checkbox"/>	<input type="checkbox"/>	<input type="checkbox"/>

1.090,00

- POSTURE** Schale aus Aluminium

RÜCKENHÖHE	34	40	52	
Schalenform  7,5 cm	Seitenführungsflügel B=regulär			
	R	R	R	
				
	<input type="checkbox"/>	<input type="checkbox"/>	<input type="checkbox"/>	

1.050,00

**Konfiguration DEEP mit Seitenstütze PAD (höhenverstellbar)**

- Aluminium PAD mit Polsterung und atmungsaktivem Stoffbezug



Kleine (h 13cm)



Rechts  
10272

55,00

Links  
10272

Lange (h 20cm)



Rechts  
10273

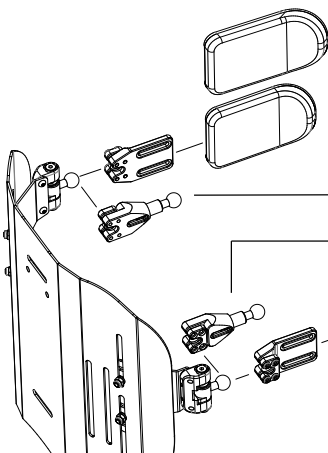
68,00

Links  
10273

68,00

**SWING AWAY - Seitenführung**

Befestigungs- und Einstellzubehör komplett mit Schutzhülle  
Aluminium PAD mit Polsterung und atmungsaktivem Stoffbezug



Lange (18x12)

05647 235,00

Kleine (14x9)

05643 235,00

Seitliche Stützverlängerung

Menge (Stückzahl).....

10271 85,00

Seitliche Stützverlängerung

Menge (Stückzahl).....

Kleine (14x9)

05642 235,00

Lange (18x12)

05646 235,00

- Kopfstütze einstellbar - Doppelkugel - Montagesystem  
Nur mit Rückenlehne Physio erhältlich  
Nicht verfügbar für Physio AIR Carbonschale

Lange (34x14)  
 Kleine (28x14)



05648 499,00

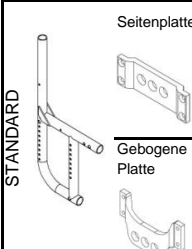
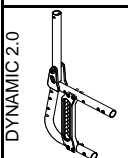
Datum .....	Auftrag .....	Nutzername .....	Adresse .....
-------------	---------------	------------------	---------------

### Anmerkung

Rollstuhl : Progeo EXELLE - Rev. 2025.0	Preise in Euro ohne Steuern Aufpreis auf Basispreis	<table border="1" style="width:100%; border-collapse: collapse;"> <tr> <td colspan="2" style="text-align: center; padding: 2px;"><b>Seite senden wenn alle Optionen ausgewählt sind</b></td> </tr> <tr> <td style="padding: 2px;"><input checked="" type="checkbox"/> Standard</td> <td style="padding: 2px; font-size: 8px;">geliefert, falls keine Rückfragen vorhanden</td> </tr> <tr> <td style="padding: 2px;"><input type="checkbox"/> wahlweise</td> <td style="padding: 2px; font-size: 8px;">ohne Aufpreis</td> </tr> <tr> <td style="padding: 2px;"><input type="checkbox"/> optional</td> <td style="padding: 2px; font-size: 8px;">mit Aufpreis</td> </tr> </table>	<b>Seite senden wenn alle Optionen ausgewählt sind</b>		<input checked="" type="checkbox"/> Standard	geliefert, falls keine Rückfragen vorhanden	<input type="checkbox"/> wahlweise	ohne Aufpreis	<input type="checkbox"/> optional	mit Aufpreis
<b>Seite senden wenn alle Optionen ausgewählt sind</b>										
<input checked="" type="checkbox"/> Standard	geliefert, falls keine Rückfragen vorhanden									
<input type="checkbox"/> wahlweise	ohne Aufpreis									
<input type="checkbox"/> optional	mit Aufpreis									

## Referenztabellen

1	Vordere Höhe	
Mit Rahmen (95°) Max. 5" Rad		
Lenkräder	Vordere Höhe	
	min.	max
3"	41	52
4"	42	53
5"	44	54
6"	48	55
7"	49	56
Die Größe der Radgabel wird von Progeo in Abhängigkeit von der Gesamtkonfiguration bestimmt.		

2	Hintere Höhe			
Hinterrahmen	Hinterräder			
	22"	24"	25"	26"
STANDARD 	Seitenplatte min. 37 max 45	min. 39 max 47	min. 40 max 48	min 41 max 49
	Gebogene Platte min. 36 max 49	min. 38 max 51	min. 39 max 52	min. 40 max 53
DYNAMIC 2.0 	min. 36 max 49	min. 38 max 51	min. 39 max 52	min. 40 max 53

3	Fußauflagen Optionen	Fußauflagen-Abstand	
		Rahmenwinkel 110°	Rahmenwinkel 100°
Zweiteilige Kunststoff-Fußauflagen		min. 33	min. 31
Automatik Fußauflage		min. 30	min. 28
Automatik Fußauflage mit Multifunktions- Rotationssystem		min. 25	min. 23
Einteilige Fußauflage hochklappbar		min. 30	min. 28
Einteilige Fußauflage hochklappbar mit Multifunktions- Rotationssystem		min. 25	min. 23
Einteilige Fußauflage Aluminium hochklappbar		min. 30	min. 28
Einteilige Carbon-Fußauflage		min. 30	min. 28
<b>Berechnet mit der besten Konfiguration und mit innenliegenden Fußauflagen.</b>			
<b>Wichtiger Hinweis! Von der Fußauflage zum Boden Mindestabstand 4 cm. (Mindeste vordere Sitzhöhe: DP + 4 cm)</b>			

4	Hinterräder	
Modell	Merkmale	
22" Ultralight Progeo-Standard	(nicht in Farbe anthrazit)	
24" Ultralight Progeo-Standard	(erhältlich für alle Farben)	
24" ULTRALIGHT PROGEO KEY SPORT	(Siberne Nabe, schwarze Felge und 16 Speichen)	
24" Ultralight "Spinergy LX"	(Siberne Nabe, schwarze Felge und Speichen)	
24" Ultralight "Spinergy LXL"	(Schwarze Nabe und Felge, 18 weiße Speichen) - (Schwarze Nabe, Felge und 18 Speichen)	
24" Ultralight "Spinergy Flexrim"	(Siberne Nabe, schwarze Felge und Speichen) - (integrierte Aluminium-Gummi Greifreifen - Maßreduzierung bis 3 cm - alle Bereifungen)	
24" Off-Road	(Farbe: Schwarz) - (Aluminium Greifreifen - Bereifung Off-road)	
25" Ultralight "Spinergy LX"	(Siberne Nabe, schwarze Felge und Speichen)	
25" Ultralight "Spinergy LXL"	(Schwarze Nabe und Felge, 18 weiße Speichen)	
26" Progeo-Standard	(Farbe: Schwarz)	
26" Ultralight "Spinergy LX"	(Siberne Nabe, schwarze Felge und 18 Speichen)	

Rollstuhl : Progeo EXELLE - Rev. 2025.0