

BEDIENUNGSANLEITUNG

CE

DE

Permobil C350

Elektrischer Rollstuhl

The logo for Permobil, featuring the brand name in a white, lowercase, sans-serif font inside a blue oval with a white border. The background of the entire page is a close-up photograph of the red and grey components of a Permobil C350 electric wheelchair, including a suspension spring and a grey armrest.

permobil

So finden Sie Permobil

Permobil BV ist über ein Netz an Importeuren und lokalen Händlern für den Kundendienst/Verkauf in großen Teilen Europas zuständig. Somit sind wir Ihr Ansprechpartner, wenn Sie Fragen zum Kundendienst/Verkauf in der Nähe Ihres Wohnortes haben.

Permobil Europe BV

De Doom 22

NL-6419 CX Heerlen

Netherlands

Tel: +31 (0)45 564 54 90

Fax: +31 (0) 45 564 54 91

Email: europe@permobil.nl

Hauptsitz des Permobil-Konzerns

Permobil AB

Box 120

861 23 Timrå

Sweden

Tel: +46 60 59 59 00

Fax: +46 60 57 52 50

E-mail: info@permobil.se

Permobil C350

Elektrischer Rollstuhl

Wichtige Hinweise	6-7
Sicherheitsvorschriften	8-23
Konstruktion und Funktion.....	24
Allgemeines - Übersicht.....	24
Antrieb und Stoßdämpfer	25
Räder	26
Beleuchtung und Reflektoren	26
Batterien - Hauptsicherung - Ladesteckdose	27
Sitz	28
Steuerpult - VR2	30
Steuerpult R-Net LCD monochromer Bildschirm	38
Steuerpult R-Net LCD Farbbildschirm	46
Steuerpult R-Net LED	56
Bedienung	63
Allgemeine Hinweise zum Fahren.....	64
Joystick error - VR2.....	65
Joystick error - R-Net	66
Fahrtechnik.....	67
Sitzfunktionen.....	70
Fahrvorschriften.....	76
Bedienung der manuellen Bremsentriegelung	80
Laden der Batterien	81
Transport	84
Allgemeine Ratschläge für den Transport in Flugzeugen	86
Wartung und Reparaturen.....	88
Werkzeugtasche	88
Allgemeines - Batterien, Aufbewahrung	89
Pflege und Wartung.....	90
Auswechseln der Batterien.....	94
Zurücksetzen der Hauptsicherung/des Batterieschalters	98
Zubehör	99
Technische Daten	100
Fehlersuche.....	10 2

Wichtige Vorbemerkungen zur Bedienungsanleitung

Herzlichen Glückwunsch zu Ihrem neuen elektrischen Rollstuhl. Wir möchten sicherstellen, dass Sie mit der Wahl des Herstellers und Ihres Rollstuhls auch in Zukunft vollends zufrieden sind.

Bevor Sie den Rollstuhl in Betrieb nehmen, lesen Sie bitte die vorliegende Bedienungsanleitung aufmerksam durch. Es ist wichtig, dass Sie die darin enthaltenen Informationen verstehen, insbesondere die Abschnitte zum Thema Sicherheit.

Die Bedienungsanleitung soll Sie in erster Linie mit den Funktionen und Eigenschaften Ihres Rollstuhls vertraut machen und Sie auf eine optimale Verwendung vorbereiten. Dazu gehören wichtige Sicherheits- und Wartungsinformationen, sowie die Beschreibung möglicher Probleme, die bei der Verwendung des Rollstuhls auftreten können.

Bewahren Sie die Bedienungsanleitung zusammen mit Ihrem Rollstuhl auf, damit sie immer griffbereit ist, wenn Sie Angaben zur Verwendung, Sicherheit und Wartung benötigen.

Informationen über unsere Produkte finden Sie auch auf unserer Homepage im Internet. Sie finden uns unter www.permobil.com.

Der Aufkleber "Spezialanfertigung" weist ggf. darauf hin, dass Ihr Rollstuhl speziell an Ihre Bedürfnisse und Wünsche angepasst wurde. Daraus folgt, dass Ausführung und Funktionen möglicherweise von den Beschreibungen in dieser Bedienungsanleitung bzw. von anderen Rollstühlen des selben Typs abweichen.

Sämtliche Informationen, Abbildungen, Illustrationen und technische Daten entsprechen dem aktuellen Stand zum Zeitpunkt der Drucklegung dieser Bedienungsanleitung. Die Abbildungen und Illustrationen in der Bedienungsanleitung dienen nur der Veranschaulichung und erheben nicht den Anspruch die einzelnen Rollstuhlkomponenten exakt wiederzugeben.

Wir behalten uns das Recht auf Produktänderungen ohne vorherige Ankündigung vor.

Verwendungszweck

Der Elektrorollstuhl dient ausschließlich gehunfähigen und gehbehinderten Menschen zum individuellen Gebrauch für die Selbstbeförderung im Innen- und Außenbereich. Der Elektrorollstuhl darf ausschließlich mit Originalzubehör ausgestattet werden.

Indikation

Der Elektrorollstuhl wird eingesetzt bei Gehunfähigkeiten bzw. stark ausgeprägter Gehbehinderung durch:

- Lähmungen
- Gelenkkontrakturen/Gelenkschäden (nicht an beiden Armen)
- sonstige Erkrankungen

Kontraindikationen

Der Elektrorollstuhl darf nicht verwendet werden bei:

- Sitzunfähigkeit
- Wahrnehmungsstörungen
- Starke Gleichgewichtsstörungen

Technischer support

Im Falle eines technischen Defekts oder Störung, wenden Sie sich bitte sofort an Ihren Rollstuhl Lieferanten oder einen Permobil Service Center in Ihrer Nähe.

Ersatzteile & Zubehör

Bestellen Sie nur Ersatzteile beim autorisiertem Fachhändler oder beim Permobil Service Center. Auch Schrauben und Bolzen sind über den autorisiertem Fachhandel zu beziehen.

Entsorgung

Wiedereinsatz

Sollten Sie Ihr Permobil Produkt nicht mehr nutzen, so wenden Sie sich bitte an Ihren autorisierten Fachhändler oder Ihre Krankenversicherung.

Permobil Produkte sind im vollen Rahmen zum Wiedereinsatz geeignet.

Die Produktaufbereitung* kann von einem autorisierten Fachhändler oder einem Permobil Service Center in ihrer Nähe (info@permobil.nl) durchgeführt werden.

Der Joy-Stick ist nachträglich auf die rechte oder linke Seite zu montieren.

*(Funktions-, und Sicherheitstest, Umbauten, Reparaturen, Desinfektion, Dokumentation.)

Gewährleistung & service

Auf alle Permobil Rollstühle wird eine 2 Jährige Garantie gewährleistet. Auf Batterien und Ladegerät 1 Jahr.

Unfallmeldung

Im Fall eines Unfalls wenden Sie sich bitte an eine Permobil-Vertretung in Ihrer Nähe. Beim Ansprechpartner handelt es sich in der Regel um den gleichen, bei dem Sie Ihr Gerät gekauft haben. Zur Kontaktaufnahme steht Ihnen auf unserer Homepage unter www.permobil.com ein Link zur Verfügung. Zum Aufrufen der Kontaktseite wählen Sie zunächst Ihr Land aus und dann Kontakt. Hier gibt es ein Kontaktformular und eine Anleitung, die Ihnen sagt, welche Informationen wir zur Untersuchung des Unfalls benötigen. Bitte füllen Sie das Formular so vollständig wie möglich aus. Dies ist für uns von großer Hilfe.

Um die Produktqualität zu verbesserung und die Sicherheit unserer Produkte über ihre gesamte Lebensdauer hindurch zu gewährleisten, benötigen wir von Ihnen einen Unfallbericht. Diese Notwendigkeit wird auch von MEDDEV 2.12-1 und Anhang 9 gefordert, denen zufolge der Hersteller *"Anwender oder Personen mit spezifischer Verantwortung dazu anhalten soll, Unfälle mit medizinischen Geräten, welche den Kriterien im Rahmen dieser Leitlinie entsprechen, dem Hersteller oder der nach den nationalen Bestimmungen zuständigen Behörde zu melden"*.

Um diese Anforderungen zu erfüllung und zu gewährleisten, das unsere Produkte sicher bleiben, brauchen wir Ihre Hilfe. Wir hoffen, dass Sie die Informationen auf dieser Seite niemals benötigen werden, aber sich im Fall eines Unfalls an uns wenden.

Produktzulassung

Dieses Produkt erfüllt die geltenden Anforderungen gem. EN 12184 und ISO 7176.

Sicherheitsvorschriften - Allgemeines

Ein elektrischer Rollstuhl ist ein motorbetriebenes Fahrzeug. Aus diesem Grund müssen bei Verwendung und Bedienung des Geräts besondere Vorsichtsregeln eingehalten werden. Es ist von größter Wichtigkeit, dass Sie vor dem ersten Gebrauch Ihres Rollstuhls alle Sicherheitsanweisungen und Warnhinweise in der Bedienungsanleitung aufmerksam lesen und befolgen. Unsachgemäße Verwendung kann Verletzungen des Benutzers und Schäden am Rollstuhl sowie an der Umgebung verursachen.

Warnhinweise

In der Bedienungsanleitung kommen die nachfolgend dargestellten "Warnhinweise" vor. Damit werden Sie auf Umstände aufmerksam gemacht, die Schwierigkeiten, gefährliche Situationen, Personenschäden oder Schäden am Rollstuhl hervorrufen können.

ACHTUNG

Umstände, die Ihre Aufmerksamkeit erfordern.

WARNUNG

Umstände, die höchste Aufmerksamkeit erfordern.
Es besteht die Gefahr von Verletzungen und Schäden am Rollstuhl sowie an der Umgebung.

ACHTUNG

Missachtet der Benutzer oder eine andere Person die in dieser Bedienungsanleitung genannten Empfehlungen, Warnhinweise und Anleitungen, so haftet Permobil nicht für dadurch verursachte Personen- oder Sachschäden.

Sicherheitsvorschriften - Allgemeines

Ihr Rollstuhl kann bei Anlieferung bereits auf Ihre Bedürfnisse eingestellt und justiert sein. Halten Sie daher immer Rücksprache mit Ihrer verschreibenden Stelle, bevor Sie Änderungen oder Manipulationen an Ihrem Rollstuhl vornehmen. Bestimmte Einstellungen können die Sicherheit/Funktionen oder die Eignung des Rollstuhls für Ihre Zwecke beeinträchtigen.

Um unsachgemäße Verwendung so weit wie möglich zu verhindern, ist es sehr wichtig, dass Sie sich vor dem ersten Gebrauch ausreichend Zeit nehmen, um sich mit Ihrem Rollstuhl und den verschiedenen Bedienungselementen des Zubehörs, den Funktions- und Steuerelementen, den Einstellmöglichkeiten des Sitzes usw. vertraut zu machen.

Unternehmen Sie Ihre erste Probefahrt nicht auf eigene Faust, ohne einen Helfer in unmittelbarer Nähe zu haben, falls Hilfe erforderlich sein sollte.

Bitte überprüfen Sie vor Inbetriebnahme des Rollstuhls folgende Punkte, um sicherzustellen, dass keine Transportschäden vorliegen:

- Vollständigkeit der Lieferung (voller Bestellumfang). Sollte der Lieferumfang unvollständig sein, verständigen Sie umgehend Ihre Hilfsmittelstelle oder Permobil, um nähere Auskünfte zu erhalten.
- Transport- und sonstige Schäden am Rollstuhl und am Zubehör. Falls Sie Schäden feststellen oder der Verdacht auf diverse Mängel besteht, setzen Sie sich bitte umgehend mit Ihrer Hilfsmittelstelle oder Permobil in Verbindung, bevor Sie mit der Überprüfung fortfahren.

Überprüfen Sie vor Inbetriebnahme des Rollstuhls, dass die Batterien voll aufgeladen sind und die Reifen den richtigen Luftdruck haben.

Sollten Sie feststellen, dass sich der Rollstuhl nicht erwartungsgemäß verhält, oder den Verdacht haben, dass ein Mangel vorliegt, beenden Sie die Probefahrt so rasch wie möglich, schalten Sie den Rollstuhl aus und setzen Sie sich mit Ihrer Servicestelle oder Permobil für weitere Hinweise in Verbindung.

Sicherheitsvorschriften



WARNUNG

Bedienung

Kinder sollten bei der Benutzung des Rollstuhls nicht unbeaufsichtigt gelassen werden. Wenn Ihr Rollstuhl mit einer Beleuchtung ausgestattet ist, schalten Sie diese bei schlechten Lichtverhältnissen oder in der Nähe von öffentlichen Verkehrswegen immer ein. Denken Sie daran, dass Sie von Autofahrern möglicherweise schlecht gesehen werden.

Äußerste Vorsicht ist geboten in der Nähe von ungesicherten Absätzen, steilen Gefällen oder erhöhten Flächen. Unbeabsichtigte Bewegungen oder eine zu hohe Geschwindigkeit können in solchen Fällen zu Verletzungen und Sachschäden führen.

Der Rollstuhl darf nicht über Gehsteigkanten oder andere Kanten gefahren werden, die höher als 70 mm sind. Beim Überfahren einer Gehsteigkante oder einer ähnlichen erhöhten Fläche, passieren Sie diese in einem Winkel von 90° (rechtwinkelig). Wenn Sie solche Hindernisse in einem anderen Winkel überfahren, besteht die Gefahr, dass der Rollstuhl umkippt.

Verringern Sie die Geschwindigkeit bei Fahrten über unebenes Gelände oder weiche Untergründe. Benutzen Sie den Rollstuhl nicht auf Stiegen oder Rolltreppen. Nehmen Sie immer den Aufzug.

Heben oder bewegen Sie den Rollstuhl nicht an einem seiner beweglichen Teile, dem Sitz oder der Sitzhöhenverstellung. Verletzungen oder Sachschäden, sowie Schäden am Rollstuhl könnten die Folge sein.



ACHTUNG

Bedienung

Verwenden Sie den Rollstuhl niemals unter Einwirkung von Alkohol. Alkohol kann Ihre Fähigkeit den Rollstuhl sicher zu bedienen beeinträchtigen.

Auch bestimmte körperliche Behinderungen oder die Einnahme von Medikamenten (rezeptpflichtige oder rezeptfreie) können Ihre Fähigkeit den Rollstuhl sicher zu bedienen beschränken. Sprechen Sie mit Ihrem Arzt über Ihre Behinderung oder die Einnahme von Medikamenten.

Sicherheitsvorschriften



WARNUNG

Wartung und Service

Führen Sie nur solche Service- und Wartungsarbeiten aus, die laut Bedienungsanleitung vom Benutzer ausgeführt werden können. Alle übrigen Service- und Wartungsarbeiten, Änderungen und Eingriffe am Rollstuhl und den zentralen Systemen der Zubehörteile dürfen nur von einem autorisierten Servicefachmann oder Personen ausgeführt werden, die für die sachkundige Durchführung solcher Arbeiten ausreichend qualifiziert sind. Setzen Sie sich im Zweifelsfall mit einem autorisierten Servicefachmann oder Permobil in Verbindung.

Bei allen Arbeiten / Servicearbeiten am elektrischen System des Rollstuhls muss die Stromzufuhr unterbrochen werden.

Verwenden Sie ausschließlich Ersatzteile und Zubehörteile, die von Permobil genehmigt sind oder empfohlen werden. Die Verwendung anderer Teile kann Veränderungen hervorrufen, die die Funktionen und die Sicherheit des Rollstuhls beeinträchtigen. Es kann auch dazu führen, dass die Garantie für Ihren Rollstuhl erlischt.

Beachten Sie, dass der Sitz schwer ist und viele bewegliche Teile enthält, weshalb immer die Gefahr von Quetschverletzungen besteht.

Gewichtsbeschränkung

Das höchste zulässige Benutzergewicht für Ihren Rollstuhl ist im Abschnitt über technische Daten in der Bedienungsanleitung für das jeweilige Sitzmodell angegeben. Wird der Rollstuhl von einer Person verwendet, deren Gewicht das maximal zulässige Benutzergewicht übersteigt, können Verletzungen oder Sachschäden, sowie Schäden am Rollstuhl die Folge sein. Auch die Garantie kann ihre Gültigkeit verlieren.

Der Rollstuhl ist nicht zur Mitnahme von Passagieren geeignet. Dies könnte zu Verletzungen oder Sachschäden, sowie Schäden am Rollstuhl führen.



ACHTUNG

Vor dem Fahren

Bei Bedarf und bei Vorliegen bestimmter medizinischer Umstände, sollte der Benutzer die Verwendung des Rollstuhls mit einer Hilfsperson üben, die weiß wie der Rollstuhl funktioniert und die Fähigkeiten und Behinderung des Benutzers kennt.

Sicherheitsvorschriften



WARNUNG

Fahrten auf abschüssigem Gelände

Fahren Sie bei Abwärtsfahrten immer sehr vorsichtig und nur mit der niedrigsten Geschwindigkeitsstufe. Bei Abwärtsfahrten kann sich der Schwerpunkt des Benutzers nach vorne verlagern. Falls sich der Rollstuhl schneller als gewollt bewegt, können Sie den Rollstuhl anhalten, indem Sie den Steuerknüppel loslassen. Setzen Sie danach Ihre Fahrt mit geringerer Geschwindigkeit fort.

Vermeiden Sie plötzliches Anhalten oder Anfahren. Halten Sie den Rollstuhl an, indem Sie den Steuerknüppel loslassen. Wird der Rollstuhl über die AUS/EIN Taste am Steuerpult ausgeschaltet während er sich noch bewegt, kann es zu einer ruckartigen und unkontrollierbaren Bremsung kommen. Legen Sie stets den empfohlenen Sitzgurt an und vergewissern Sie sich, dass er korrekt gespannt ist.

Bei Aufwärtsfahrten sollte die Geschwindigkeit so konstant wie möglich gehalten werden. Wird der Rollstuhl während einer Aufwärtsfahrt gestoppt und neu gestartet, verschlechtert sich die Manövrierbarkeit des Rollstuhls.

Fahren Sie keine Abhänge hinauf oder hinunter, die ein größeres Gefälle haben, als in dieser Bedienungsanleitung angegeben wird. Es besteht die Gefahr, dass der Rollstuhl nicht gefahrlos manövriert werden kann.

Sicherheitsvorschriften



WARNUNG

Fahrten auf abschüssigem Gelände

Der Rollstuhl darf nicht auf Gelände mit stärkerer seitlicher Neigung gefahren werden, als in der Bedienungsanleitung angegeben wird. Es besteht Kippgefahr.

Unterlassen Sie Aufwärts- oder Abwärtsfahrten auf Rampen, die nicht mit einem ausreichenden Kantenschutz versehen sind, um zu vermeiden, dass der Rollstuhl von der Rampe kippt.

Befahren Sie Steigungen so gerade wie möglich (senkrecht). Wird die Steigung in einem Winkel befahren, besteht erhöhte Gefahr vornüber zu kippen oder umzustürzen. Bei Aufwärtsfahrten ist besondere Vorsicht geboten.

Vermeiden Sie Fahrten auf abschüssigem Gelände, wenn der Untergrund aus Schnee, Eis, Kies, Lehm, Sand, nassen Blättern o.ä. besteht oder uneben ist.

Sicherheitsvorschriften



WARNUNG

Bedienung - Drehen/Kurvenfahren

Bei hohen Geschwindigkeiten beim Drehen, in engen Kurven, auf unebenem Gelände, bei schnellem Fahrtrichtungswechsel sowie beim Wechsel von Bereichen mit niedriger Friktion (z.B. Rasenfläche) zu Bereichen mit hoher Friktion (z.B. Kiesweg), besteht erhöhte Kippgefahr.

Um ein Umkippen und somit Verletzungen oder Sachschäden zu vermeiden, ist es angebracht, die Geschwindigkeit bei Drehbewegungen/Kurvenfahrten und ähnlichen Fahrtrichtungswechseln zu reduzieren.

Bedienung - Entriegeln der Magnetbremsen des Rollstuhls

Um ein Wegrollen des Rollstuhls zu verhindern, ist vor dem Entriegeln der Bremsen darauf zu achten, dass der Rollstuhl auf einem trockenen, ebenen Untergrund steht.

Sollten Sie die Bremsen entriegeln müssen, während Sie im Rollstuhl sitzen, sollte immer ein Helfer anwesend sein.

Entriegeln Sie die Bremsen niemals, wenn der Rollstuhl auf abschüssigem Gelände steht. Der Rollstuhl könnte von selbst wegrollen, was zu Verletzungen und Sachschäden, sowie Schäden am Rollstuhl führen kann.

Sicherheitsvorschriften

ACHTUNG

Fahrten auf unbefestigten oder weichen Untergründen

Bei Fahrten mit der niedrigsten Geschwindigkeit oder wenn die Batterien nicht voll aufgeladen sind, ist die Fahrleistung bei bestimmten Untergrundverhältnissen, z.B. Kies, Sand oder dicker Teppich, eingeschränkt.

Fahren bei Dunkelheit oder schlechter Beleuchtung

Fahrten auf öffentlichen Straßen dürfen bei Dunkelheit nur dann unternommen werden, wenn der Rollstuhl mit funktionsfähigen Vorder- und Rücklichtern ausgestattet ist. Die geltenden nationalen oder örtlichen Verkehrsvorschriften sind zu beachten.

Sicherheitsvorschriften



WARNUNG

Betrieb der Sitzhöhenverstellung / Sitzneigungseinstellung /

Rückenlehneneinstellung

Achten Sie darauf, dass bei Fahrten mit aktivierten Sitzfunktionen nichts zwischen Fahrgestell und Sitz eingeklemmt wird. Die Betätigung dieser Funktionen bewirkt eine Verlagerung des Schwerpunkts, was erhöhte Kippgefahr bedeutet. Fahren Sie also immer langsam und verwenden Sie die Sitzfunktionen nur auf ebenem Untergrund und niemals auf Steigungen, Rampen, Hügeln oder anderem Gelände mit Schräglage.

Schwerpunkt

Folgende Faktoren können den Schwerpunkt des Sitzes/Rollstuhls beeinflussen und die Kippgefahr erhöhen:

- Ausfahren der Sitzhöhenverstellung
- Höhe und Neigung des Sitzes
- Gewichtsverteilung oder Position des Körpers
- Fahrten auf Untergründen mit Schräglage, z.B. auf Rampen oder Hügeln
- Verwendung eines Rucksacks oder das Mitführen anderer persönlicher Gegenstände, abhängig vom zugeladenen Gewicht.

Sollte Ihr Rollstuhl eine unerwartete, ungewohnte Bewegung ausführen, lassen Sie sofort den Steuerknüppel los, um den Rollstuhl anzuhalten. Verwenden Sie die AUS/EIN Taste zum Anhalten des Rollstuhls NUR in Notfällen. Es könnte dazu führen, dass der Rollstuhl ruckartig und unkontrolliert stehenbleibt. Verletzungen können die Folge sein.

Festes Sitzrohr

Die Einstellung der Sitzhöhe darf nur von einem autorisierten Servicefachmann oder einer Person vorgenommen werden, die über ausreichende Kenntnisse verfügt, um diese Arbeit sachkundig durchführen zu können. Siehe Servicehandbuch für weitere Informationen.

Sicherheitsvorschriften



WARNUNG

Sitzgurt

Der Sitzgurt von Permobil ist ausschließlich dafür bestimmt, den Benutzer im Sitz festzuhalten. Er dient nicht als Schutzvorrichtung bei eventuellen Kollisionen/Unfällen. Überprüfen Sie regelmäßig den Zustand des Gurts. Er darf keine Beschädigungen oder Abnutzungsstellen aufweisen.

Ein- und Aussteigen aus dem Rollstuhl

Beim Ein- und Aussteigen und vor dem Anheben der Armlehne mit dem Steuerpult, muss der Rollstuhl **AUSGESCHALTET** sein.

Beim Ein- und Aussteigen sollte der Abstand zwischen dem Rollstuhl und dem Platz, zu dem der Benutzer möchte, so klein wie möglich sein. Ein zu großer Abstand kann dazu führen, dass der Benutzer das Gleichgewicht verliert und stürzt.

Permobil empfiehlt, nur in Anwesenheit einer zweiten Person ein- und auszu- steigen, die bei Bedarf eingreifen und helfen kann.

Vorsicht beim Beugen oder Strecken nach Gegenständen.

Verwenden Sie den Steuerknüppel niemals als Handgriff oder Abstützpunkt.

Verwenden Sie beim Ein- und Aussteigen niemals die Fußplatten oder Armlehnen als Stütze. Die Fußplatten und Armlehnen sind nicht für hohe Gewichtsbelastungen ausgelegt. Eine Überbelastung kann dazu führen, dass diese Teile nachgeben, was zu Verletzungen oder Sachschäden, sowie zur Beschädigung des Rollstuhls führen könnte.

Sicherheitsvorschriften



WARNUNG

Mitfahrer

Der Rollstuhl ist nicht zur Mitnahme von Passagieren geeignet, unabhängig von deren Alter. Das gilt auch für schwerere Gegenstände, mit Ausnahme des persönlichen Gepäcks. Das in der Bedienungsanleitung für den jeweiligen Sitz angegebene Höchstgewicht des Benutzers darf nicht überschritten werden. Bei Überschreiten dieses Gewichts kann die Manövrierfähigkeit und Stabilität des Rollstuhls beeinträchtigt werden.

Verwendung bei verschiedenen Witterungsverhältnissen

Die Rollstühle von Permobil sind so konstruiert, dass sie unempfindlich gegen die meisten Witterungseinflüsse sind. Allerdings sollten Sie den Rollstuhl nicht unter extremen Bedingungen, z.B. bei starker Kälte, dauernder Feuchtigkeit, kräftigem Regen/Schneefall o.ä. verwenden. Sollte der Rollstuhl solchen Einflüssen ausgesetzt gewesen sein, darf er erst wieder eingesetzt werden, wenn er ganz getrocknet ist.

Bedenken Sie auch, dass sich bestimmte Rollstuhlflächen bei längerer Hitze- bzw. Kälteeinwirkung stark erwärmen bzw. abkühlen.

Sollten die Abdeckungen des Sitzes oder der Steuerungskasten Risse oder ähnliche undichte Stellen aufweisen, müssen sie ausgetauscht werden, damit keine Feuchtigkeit eindringen und die Elektronik beschädigen kann.

Verwenden Sie den Rollstuhl bei Eis und Glätte nicht im Freien. Solche Verhältnisse können die Manövrierfähigkeit und Sicherheit des Rollstuhls beeinträchtigen, was zu Unfällen, Verletzungen und Sachschäden, sowie Schäden am Rollstuhl führen kann.

ACHTUNG: Bei Verwendung von Sauerstoff in unmittelbarer Nähe von elektronischen Komponenten und anderen brennbaren Stoffen, ist äußerste Vorsicht geboten. Setzen Sie sich mit Ihrem Sauerstofflieferanten in Verbindung, um sich über die Verwendung von Sauerstoff zu informieren.

Sicherheitsvorschriften



WARNUNG

Transport

Der Rollstuhl darf nur in Fahrzeugen transportiert werden, die für diesen Zweck zugelassen sind. Fragen Sie den Fahrer des Fahrzeugs und vergewissern Sie sich, dass das Fahrzeug für den Transport einer Person im Rollstuhl konstruiert, ausgerüstet und versichert ist. Ein Rollstuhl ist nicht so gebaut wie ein Autositz und kann daher nicht dieselbe Sicherheit bieten wie ein Standardautositz, egal wie sicher er im Fahrzeug verankert wird.

Überprüfen Sie, dass der Rollstuhl sorgfältig befestigt ist und die Bremsenriegelung nicht aktiviert wurde (die Antriebsräder des Rollstuhls müssen gesperrt sein). Der Rollstuhl kann an den vorderen und hinteren Transportösen mit Transportriemen befestigt werden. Die Ösen sind mit gelben Aufklebern gekennzeichnet. Sie können aber auch ein Permolock-Verankerungssystem zur Befestigung benutzen.

Wenn der Rollstuhl mit einer im Rollstuhl sitzenden Person transportiert werden muss, vergewissern Sie sich, dass er mit einem zugelassenen Befestigungssystem befestigt wird, das für das Gesamtgewicht des Rollstuhls ausgelegt ist.

- Der Rollstuhl darf nur unter Verwendung der Transportösen am Rollstuhl oder mit einem Permolock-Verankerungssystem befestigt werden.
- Permobil empfiehlt den Rollstuhl mit einer Nackenstütze auszurüsten und diese während des Transports zu benutzen.
- Während des Transports muss der Rollstuhlbenutzer mit einem Dreipunkt-Sicherheitsgurt gesichert sein. Dieser ist am Fahrzeugboden und an der Fahrzeugseite befestigt.
- Ein am Rollstuhl befestigter Taillengurt ist ausschließlich dafür bestimmt, den Benutzer im Sitz festzuhalten und bietet nicht den Schutz, den der Sicherheitsgurt des Fahrzeugs bietet.

Sicherheitsvorschriften



WARNUNG

Wartung und Service

Führen Sie nur solche Service- und Wartungsarbeiten aus, die laut Bedienungsanleitung vom Benutzer ausgeführt werden können. Alle übrigen Service- und Wartungsarbeiten, Änderungen und Eingriffe am Rollstuhl und den zentralen Systemen der Zubehörteile dürfen nur von einem autorisierten Servicefachmann oder Personen ausgeführt werden, die für die sachkundige Durchführung solcher Arbeiten ausreichend qualifiziert sind.

Bei allen Arbeiten am elektrischen System des Rollstuhls ist die Stromzufuhr zu unterbrechen (Batterieschalter in Stellung OFF (AUS)).

Vorsicht bei der Verwendung von Metallgegenständen bei Arbeiten an den Batterien. Ein Kurzschluss kann leicht zur Explosion führen. Tragen Sie immer Schutzhandschuhe und Schutzbrillen.

Verwenden Sie ausschließlich Ersatzteile und Zubehörteile, die von Permobil genehmigt sind oder empfohlen werden. Die Verwendung anderer Teile kann Veränderungen hervorrufen, die die Funktionen und die Sicherheit des Rollstuhls beeinträchtigen. Es kann auch dazu führen, dass die Garantie für Ihren Rollstuhl erlischt.

Werden nicht genehmigte elektrische oder elektronische Geräte an das elektrische System des Rollstuhls angeschlossen, kann der Rollstuhl so beschädigt werden, dass er unkontrollierbar und unberechenbar wird. Das kann auch bedeuten, dass die Garantie erlischt.

Beachten Sie, dass der Rollstuhl schwer ist und viele bewegliche Teile enthält, weshalb immer die Gefahr besteht, dass Kleidungsstücke o.ä. hängenbleiben und Quetschverletzungen entstehen.

Laden der Batterien

Das Aufladen der Batterien muss in einem gut belüfteten Raum erfolgen - nicht in der Garderobe oder in der Kleiderkammer. Im Badezimmer und in Nassräumen ist das Aufladen ebenfalls untersagt. Es dürfen nur Ladegeräte mit einem Ladestrom von max. 10 A (Mittelwert) verwendet werden. (Der effektive Wert des Ladestroms darf 12 A nicht übersteigen). Bei angeschlossenem Ladegerät darf und kann der Rollstuhl nicht verwendet werden.

Sicherheitsvorschriften



WARNUNG

Elektronische Sicherheitskreise

Die Produkte von Permobil sind mit Sicherheitskreisen versehen. Inhibitionskreise verhindern, dass der Rollstuhl unter bestimmten Umständen gefahren werden kann. Geschwindigkeitsreduzierende Kreise begrenzen unter bestimmten Umständen die maximale Geschwindigkeit des Rollstuhls. Endlagenkreise begrenzen unter bestimmten Umständen die Funktionen des Rollstuhls. Schutzkreise schalten den Rollstuhl bei Überbelastung ab. Sollten Sie den Eindruck haben, dass einer dieser Kreise nicht mehr funktioniert, schalten Sie den Rollstuhl sofort ab und setzen Sie sich mit einem autorisierten Fachmann oder Permobil in Verbindung.

Jeder Versuch die Sicherheitskreise zu modifizieren, gefährdet Ihre Sicherheit und kann dazu führen, dass der Rollstuhl instabil und unkontrollierbar wird. Das kann auch bedeuten, dass die Garantie erlischt.

Auswechseln der Batterien und Sicherungen

Beim Wechseln von Sicherungen und Batterien muss die Hauptsicherung immer ausgeschaltet sein.

Vorsicht bei der Verwendung von Metallgegenständen bei Arbeiten an den Batterien. Ein Kurzschluss kann leicht zur Explosion führen. Tragen Sie immer Schutzhandschuhe und Schutzbrillen.

Nachfüllen von Reifenluft

Überprüfen Sie die Reifen regelmäßig auf korrekten Luftdruck. Ein falscher Luftdruck in den Reifen kann die Stabilität und Manövrierfähigkeit beeinträchtigen.

Der vorgeschriebene Luftdruck beträgt 200-250 kPa (2-2.5 bar). Bei Überfüllung besteht Explosionsgefahr.

Sicherheitsvorschriften



WARNUNG

Auswechseln der Reifen

Verwenden Sie beim Reifenwechsel keine scharfen/spitzen Gegenstände.

Aufbewahrung

Der Rollstuhl und seine Zubehörteile sind bei Nichtgebrauch stets auszuschalten. Verwahren Sie den Rollstuhl so, dass unbefugter Gebrauch ausgeschlossen werden kann.

Bewahren Sie den Rollstuhl niemals in Räumen mit Kondensbildung auf (Beschlag oder Feuchtigkeit an den Oberflächen), z.B. in Waschküchen oder ähnlichen Räumlichkeiten.

Bei Fragen zur richtigen Aufbewahrung des Rollstuhls und des Zubehörs, setzen Sie sich bitte mit Ihrem Lieferanten oder Permobil in Verbindung.

Schäden/Funktionsstörungen am Rollstuhl und am Zubehör

Sollten Sie feststellen, dass sich der Rollstuhl anders verhält als erwartet oder sollten Sie den Verdacht haben, dass eine Störung vorliegt, beenden Sie Ihre Probefahrt so schnell wie möglich, schalten Sie den Rollstuhl aus und setzen Sie sich mit Ihrer Hilfsmittelstelle oder Permobil für weitere Hinweise in Verbindung.

Es ist sehr wichtig, dass Sie Permobil über Transportschäden, Beschädigungen während der Fahrt oder Schäden durch sonstige Einwirkungen direkt nach dem jeweiligen Vorkommnis informieren. Es besteht die Gefahr, dass der Rollstuhl und das Zubehör nicht mehr sicher und gefahrlos betrieben werden können.

Sicherheitsvorschriften

ACHTUNG

Entsorgung der Batterien

Verbrauchte oder defekte Batterien sind gemäß den geltenden örtlichen Entsorgungsvorschriften umweltgerecht zu entsorgen.

EMV-Anforderungen

Die Elektronik eines elektrischen Rollstuhls unterliegt mitunter dem Einfluss von externen elektromagnetischen Feldern (beispielsweise von Mobiltelefonen). Ebenso kann die Elektronik des Rollstuhls selbst elektromagnetische Felder abgeben, die auf die Umgebung einwirken (z.B. Alarmsysteme in Läden).

Die Grenzwerte für die elektromagnetische Verträglichkeit (EMV) für elektrische Rollstühle sind in den harmonisierten Normen der EG-Richtlinie 93/42/EEC Medizintechnische Produkte, festgelegt.

Die Rollstühle von Permobil entsprechen diesen Grenzwertbestimmungen.

Konstruktion und Funktion

Allgemein

Permobil C350 ist ein elektrischer Rollstuhl für Personen mit Behinderungen für Fahrten in Gebäuden und im Freien.

Der Rollstuhl besteht aus einem Fahrgestell und einem Sitz. Im Fahrgestell sind die Rollstuhlelektronik, die Stromversorgung und die Antriebsfunktionen untergebracht. Der Sitz besteht aus Sitzrahmen, Sitzfläche/Rückenlehne, Armstütze/Beinstütze sowie evt. Zubehör/Extras wie Nackenstütze, Wadenstütze, Bruststütze. Permobil C350 kann mit verschiedenen Sitzmodellen kombiniert werden, die mit einer separaten Bedienungsanleitung geliefert werden.

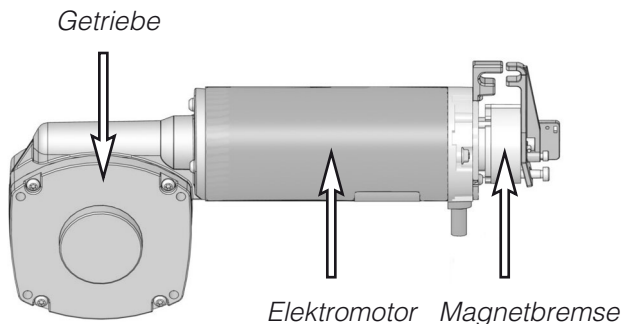
In dieser Bedienungsanleitung zeigen wir den Rollstuhl mit unserem Corpus-Sitz. Die Bedienung des Fahrgestells sowie die meisten Funktionen sind jedoch unabhängig vom gewählten Sitzmodell.

Übersicht



Antrieb

Permobil C350 ist mit einem Antriebspaket für jedes Antriebsrad ausgestattet. Das Antriebspaket besteht aus einem Elektromotor mit Antriebsgetriebe und Bremse (elektromagnetisch)

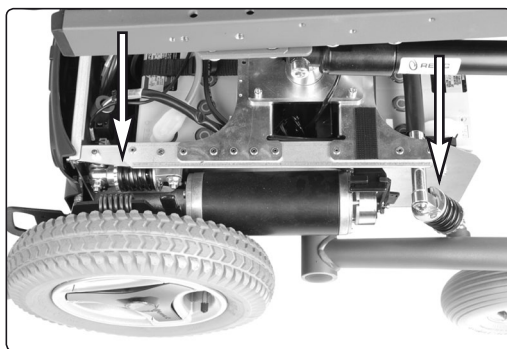


Stoßdämpfer

Der Rollstuhl ist ausgestattet mit vier Stoßdämpfern mit einstellbarer Federkraft.

Einstellung der Federkraft

Die Einstellung sollte durch Personal erfolgen, dass sich gut mit der Konstruktion und Funktion des Rollstuhls auskennt. Sollte eine Einstellung notwendig sein, setzen Sie sich bitte mit einem Wartungstechniker/Servicezentrale in Ihrer Nähe oder mit dem Permobil-Service in Verbindung.



Stoßdämpfer

Räder

Die Hinterräder des Rollstuhls, die Antriebsräder, haben luftgefüllte Bereifung. Die Vorderräder, Steuerräder, haben massive Gummibereifung oder luftgefüllte Bereifung.

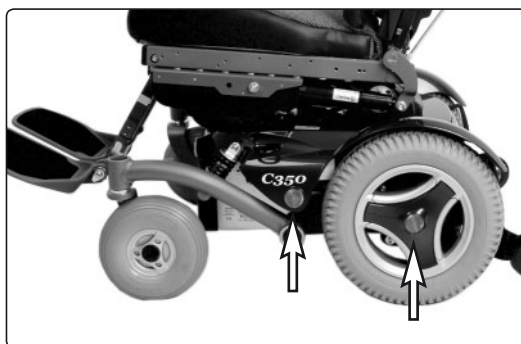
Beleuchtung und Reflektoren

In der Standardausführung ist der Rollstuhl mit Reflektoren vorne, hinten und an den Seiten ausgestattet.

Beleuchtung und Blinker sind als Extras erhältlich.



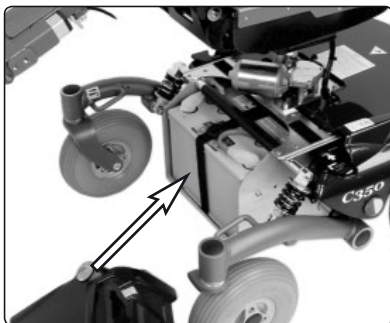
Reflektoren hinten.



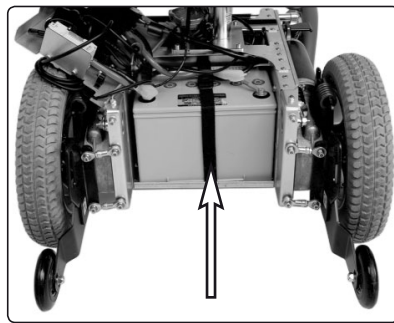
Seitenreflektoren

Batterien

Die Batterien des Rollstuhls befinden sich unter der Fahrgestellabdeckung. Beide Batterien sind für Wartung und Austausch leicht zugänglich.



Vordere Batterie



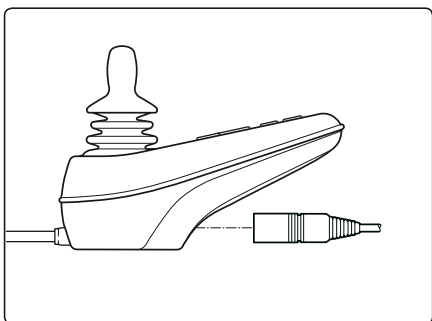
Hintere Batterie

Hauptsicherung/Batterieschalter

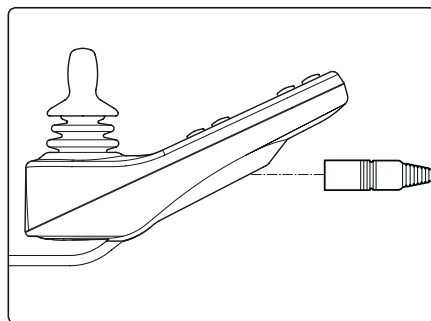
Dieser Rollstuhl ist mit einer automatischen Hauptsicherung ausgestattet, die nach dem Auslösen wieder zurückgesetzt werden kann. Sie dient auch als Batterieschalter und wird über eine Ausnehmung an der Hinterseite des Fahrgestells betätigt (ON/OFF).

Ladeanschluss

Die Ladesteckdose befindet sich an der Unterseite der Steuerung.



*Ladesteckdose
Steuerpult VR2.*



*Ladesteckdose
Steuerpult R-Net.*

Sitz

Permobil C350 kann mit verschiedenen Sitzmodellen kombiniert werden, die mit einer separaten Bedienungsanleitung geliefert werden. Die elektrischen Funktionen des Sitzes werden über das Steuerpult oder über das ICS-Steuerpult des Sitzes (wenn Ihr Rollstuhl mit einem solchen ausgestattet ist) gesteuert. Aus Sicherheitsgründen können die elektrischen Funktionen des Sitzes in bestimmten Positionen die Verwendung anderer Sitzfunktionen einschränken, sowie die Höchstgeschwindigkeit des Rollstuhls begrenzen. In bestimmten Positionen kann eine Sitzfunktion das Fahren des Rollstuhls sogar verhindern.

Sitzhöhenverstellung

Permobil C350 kann mit einer elektrisch betätigten Höhenverstellung für den Sitz ausgestattet sein. Diese ermöglicht die stufenlose Höhenverstellung des Sitzes um bis zu 200 mm, sodass sich die Sitzhöhe mühelos an die Höhe von Tischen, Bänken usw. anpassen lässt.

Sitzneigung

Permobil C350 kann mit einer elektrisch betätigten Sitzneigungsverstellung ausgestattet sein, die es ermöglicht, den Sitzwinkel stufenlos bis auf 45° einzustellen.



Sitzhöhenverstellung



Sitzneigung

Beinstützen



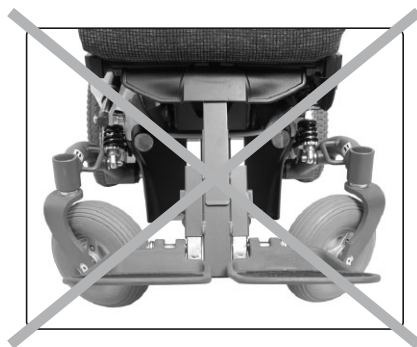
ACHTUNG

Hinweis: Trifft nur zu, wenn Ihr Rollstuhl mit zweiteiligen Fußrasten ausgerüstet ist.

Befindet sich der Rollstuhl im Stillstand und ist die Beinstütze ganz eingefahren, sind die Vorderräder stets gerade in Längsrichtung auszurichten. Befinden sich die Vorderräder in Schrägstellung, besteht die Gefahr, dass die Beinstütze und die Fußrasten beim Einfahren gegen die Räder stoßen und dabei beschädigt werden. Daneben besteht für den Anwender die Gefahr, dass die Füße oder Beine eingeklemmt werden.



Korrekte Vorderradstellung



Falsche Vorderradstellung

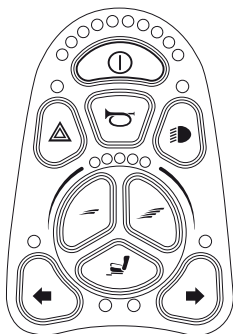
Steuerpult VR2

Das Steuerpult besteht aus einem Steuerknüppel (Joystick), Funktionstasten und Anzeigelampen.

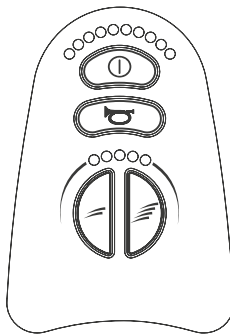
Übersicht Steuerpult VR2



Die Anzahl der Funktionstasten/Anzeigelampen ist unterschiedlich und hängt von der Ausrüstung des Rollstuhls ab, z.B. mit oder ohne Beleuchtung und Sitzfunktionen.



Steuerpult für C350 mit Beleuchtung und Sitzfunktionen

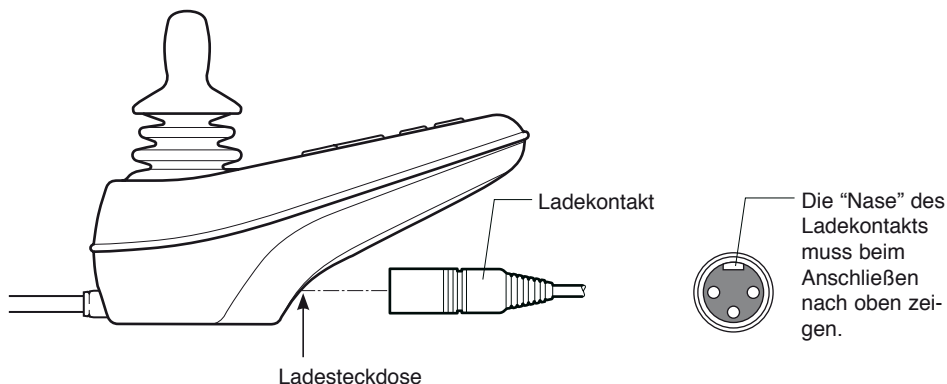


Steuerpult für C350 ohne Beleuchtung und Sitzfunktionen

Steuerpult VR2

Ladesteckdose

Diese Steckdose wird nur zum Laden des Rollstuhls verwendet. Die Steckdose darf nicht als Stromquelle für andere elektrische Geräte verwendet werden. Sollten andere elektrische Geräte angeschlossen werden, können Schäden am Kontrollsystem entstehen oder die elektromagnetische Verträglichkeit (EMV) des Rollstuhls verschlechtert sich.



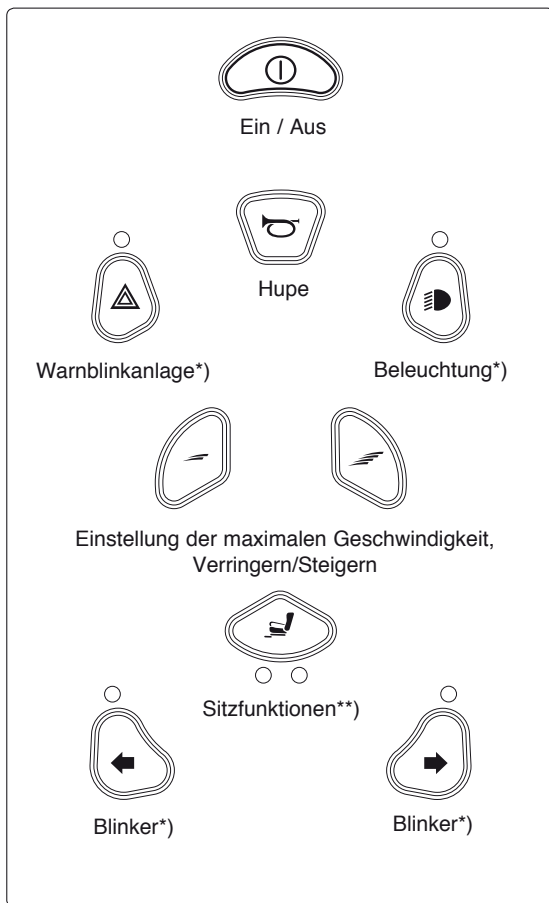
WARNUNG

Die Rollstuhlgarantie verliert ihre Gültigkeit, wenn andere elektrische Geräte als das zum Rollstuhl gehörende Batterieladegerät oder der Schlüssel zum Verschließen des Rollstuhls an die Ladesteckdose des Steuerpults angeschlossen werden.

Steuerpult VR2

Funktionstasten

Das Steuerpult weist insgesamt bis zu 10 Funktionstasten auf. Die Anzahl der Funktionstasten/Anzeigelampen ist unterschiedlich und hängt von der Ausstattung des Rollstuhls ab.



*) Gilt nur, wenn der Rollstuhl mit einer Beleuchtung ausgestattet ist.

***) Gilt nur, wenn der Rollstuhl mit elektrischen Sitzfunktionen ausgestattet ist.

Steuerpult VR2

Ein / Aus-Taste

Schalter zum Starten bzw. Ausschalten des Rollstuhls. Die Starttaste muss aktiviert werden, damit die Rollstuhlfunktionen verfügbar sind.



WARNUNG

Verwenden Sie die Ein- / Aus-Taste außer in Notsituationen nicht zum Anhalten des Rollstuhls. Sie könnten aus dem Stuhl geschleudert werden oder die Lebensdauer des Antriebssystems verkürzen.

Hupe

Bei Drücken des Schalters ertönt ein akustisches Warnsignal, mit dem der Fahrer auf sich aufmerksam machen kann.

Warnblinkanlage*)

Mit dieser Taste wird die Warnblinkanlage des Rollstuhls aktiviert/deaktiviert. Die Warnblinkanlage wird verwendet, wenn der Rollstuhl so steht, dass er eine Gefahr oder ein Hindernis für andere darstellt. Drücken Sie die Taste, um die Warnblinkanlage zu aktivieren. Nach einem erneuten Drücken der Taste wird die Warnblinkanlage wieder ausgeschaltet. Wenn die Warnblinker aktiviert sind, blinkt die Anzeigelampe an der Bedientaste im selben Takt wie alle Fahrtrichtungsanzeiger des Rollstuhls.

Beleuchtung*)

Mit dieser Taste wird die Beleuchtung des Rollstuhls aktiviert und deaktiviert. Drücken Sie die Taste zur Aktivierung der Beleuchtung. Nach erneutem Drücken der Taste, wird die Beleuchtung wieder ausgeschaltet. Wird die Beleuchtung aktiviert, leuchtet auch die Anzeigelampe an der Bedientaste.

Maximale Geschwindigkeit

Mit diesen Tasten wird die maximale Geschwindigkeit des Rollstuhls gesenkt bzw. erhöht. Bei speziellen Applikationen kann mit diesen Tasten stattdessen das Fahrprofil gewählt werden.

Sitzfunktionen**)

Die Sitzfunktionen, mit denen der Rollstuhl ausgestattet ist, werden aktiviert/deaktiviert. Die gewählte Funktion wird danach mit dem Steuerknüppel gesteuert.

Blinker*)

Mit diesen Tasten wird der linke bzw. der rechte Fahrtrichtungsanzeiger des Rollstuhls aktiviert und deaktiviert. Drücken Sie die Taste, um den Fahrtrichtungsanzeiger zu aktivieren. Nach einem erneuten Drücken der Taste wird der Fahrtrichtungsanzeiger wieder ausgeschaltet. Wenn der Blinker aktiviert ist, blinkt die Anzeigelampe an der Bedientaste im selben Takt wie der linke bzw. rechte Fahrtrichtungsanzeiger des Rollstuhls.

*) Gilt nur, wenn der Rollstuhl mit einer Beleuchtung ausgestattet ist.

**) Gilt nur, wenn der Rollstuhl mit elektrischen Sitzfunktionen ausgestattet ist.

Steuerpult VR2

Batteriespannungsanzeige

Anzeige der verbleibenden Batteriespannung (von links nach rechts):

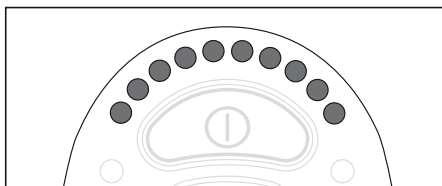
Rot+Gelb+Grün = voll geladen

Rot+Gelb = halb geladen

Rot = Batterien laden

Es ist sinnvoll, darauf zu achten, wie diese Anzeige während der Fahrt funktioniert. Wie eine Benzinanzeige in einem normalen Pkw zeigt sie nicht genau an, wieviel "Benzin" vorhanden ist, sondern gibt nur eine ungefähre Einschätzung, sodass Sie unnötige Stopps auf Grund von leeren Batterien vermeiden können.

Nach etwa 1 Minute Fahrt, zeigt die Anzeige einen etwas genaueren Wert an.



ACHTUNG

Die Batteriespannungsanzeige dient auch als "Fehleranzeige" für die Elektronik des Rollstuhls. Siehe Seite 83 für weitere Informationen.

Steuerpult VR2

Anzeige für maximale Geschwindigkeit

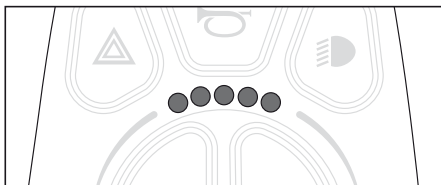
Geschwindigkeit

Zeigt die eingestellte Höchstgeschwindigkeit des Rollstuhls an.

- 1 - 2 Lampen= niedrige Geschwindigkeit
- 3 - 4 Lampen= mittlere Geschwindigkeit
- 5 Lampen= Höchstgeschwindigkeit

Fahrprofil

Bei speziellen Applikationen können mehrere Fahrprofile für den Rollstuhl programmiert sein. In diesem Fall wird das gewählte Fahrprofil durch die Leuchtdioden der Anzeige angezeigt. Bis zu 5 Fahrprofile können programmiert sein.



ACHTUNG

Die Anzeige für die Höchstgeschwindigkeit/das Fahrprofil dient auch als "Fehleranzeige" für die Elektronik des Rollstuhls. Siehe Seite 83 für weitere Informationen.

Steuerpult VR2

Abschließen/Aufschließen des Rollstuhls

Um zu verhindern, dass der Rollstuhl von Unbefugten verwendet werden kann, kann die Elektronikeinheit mit Hilfe des EIN/AUS-Schalters und dem Steuerknüppel auf der Steuerung wie folgt abgeschlossen werden:

Abschließen:

- Der Rollstuhl ist eingeschaltet. Drücken Sie auf den AN/AUS-Schalter und halten Sie ihn ca. 1 Sekunde gedrückt bis ein Signal ertönt und lassen Sie dann den Knopf los.
- Führen Sie den Steuerknüppel nach vorn bis ein Signal ertönt und danach zurück bis erneut ein Signal ertönt.
- Lassen Sie den Steuerknüppel los, ein längeres Signal ertönt und der Rollstuhl ist nun abgeschlossen.

Aufschließen:

- Schalten Sie den Rollstuhl über den AN/AUS-Schalter ein (die Leuchtdioden in der Geschwindigkeitsanzeige "wandern" jetzt hin und her).
- Führen Sie den Steuerknüppel nach vorn bis ein Signal ertönt und danach zurück bis erneut ein Signal ertönt.
- Lassen Sie den Steuerknüppel los, ein längeres Signal ertönt und der Rollstuhl ist nun aufgeschlossen.

Steuerpult VR2

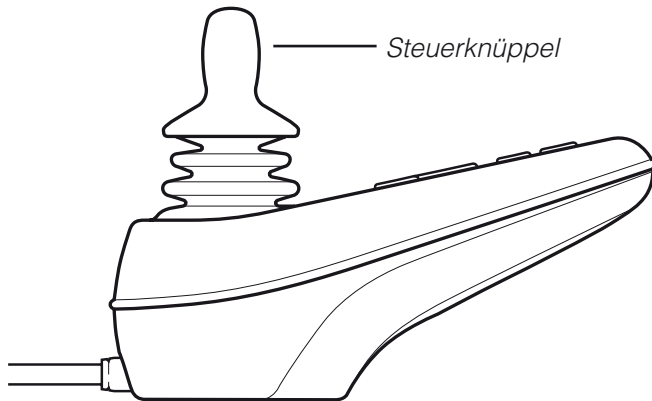
Steuerknüppel (Joystick)

Mit dem Steuerknüppel wird die Geschwindigkeit beim Vorwärts- und Rückwärtsfahren und Drehen reguliert und gebremst.

Die Geschwindigkeit wird stufenlos geregelt, indem der Steuerknüppel nach vorne bzw. nach hinten geführt wird. Die Geschwindigkeit ist direkt proportional zur Bewegung des Steuerknüppels;

- kleine Bewegung = niedrige Geschwindigkeit
- große Bewegung = hohe Geschwindigkeit

Für Drehungen wird der Steuerknüppel nach rechts oder links geführt. Gebremst wird, indem der Steuerknüppel zurück in die Neutralstellung geführt oder losgelassen wird.



Steuerpult R-Net LCD monochromer Bildschirm

Allgemein

Das Steuerpult besteht aus einem Steuerknüppel, Funktionstasten und einem Bildschirm. Auf der Rückseite des Steuerpults befinden sich die Ladesteckdose und zwei kleinere Anschlüsse für die externe Funktionssteuerung.

Neben diesem Steuerpult kann der Rollstuhl auch mit einem zusätzlichen Steuerpult für den Sitz ausgestattet sein.

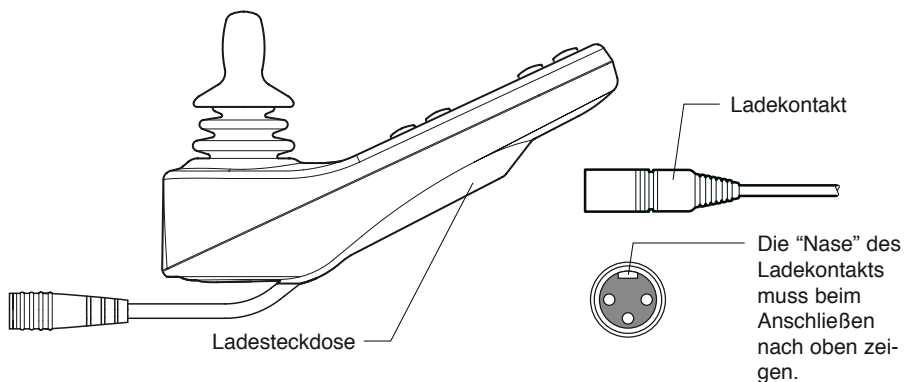
Übersicht Steuerpult



Steuerpult R-Net LCD monochromer Bildschirm

Ladesteckdose

Diese Steckdose wird nur zum Laden oder Abschließen des Rollstuhls verwendet. Schließen Sie kein Programmierkabel an diese Steckdose an. Die Steckdose darf nicht als Stromquelle für andere elektrische Geräte verwendet werden. Sollten andere elektrische Geräte angeschlossen werden, können Schäden am Steuerungssystem entstehen oder die elektromagnetische Verträglichkeit (EMV) des Rollstuhls verschlechtert sich.



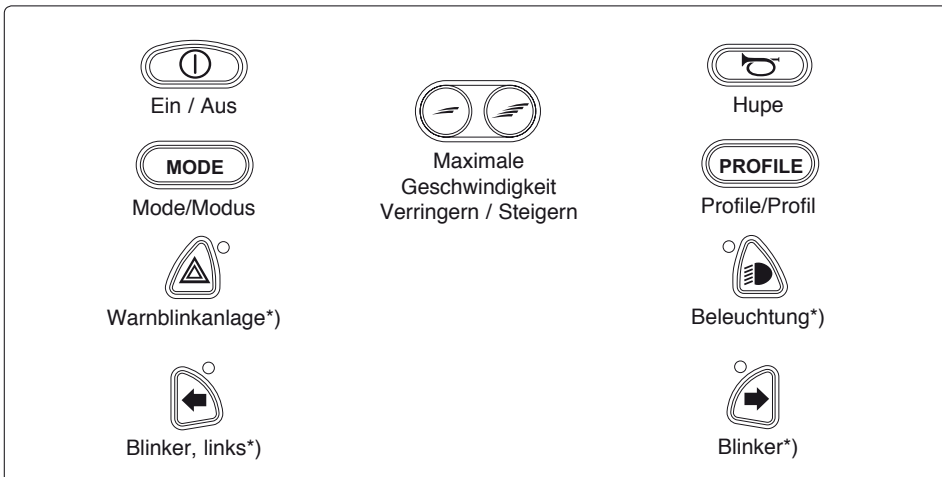
WARNUNG

Die Rollstuhlgarantie verliert ihre Gültigkeit, wenn andere elektrische Geräte als das zum Rollstuhl gehörende Batterieladegerät oder der Schlüssel zum Abschließen des Rollstuhls an die Ladesteckdose des Steuerpults angeschlossen werden.

Steuerpult R-Net LCD monochromer Bildschirm

Funktionstasten

Das Steuerpult weist insgesamt 10 Funktionstasten auf.



*)Gilt nur, wenn der Rollstuhl mit einer Beleuchtung ausgestattet ist.

Ein / Aus-Taste

Die Ein/Aus-Taste ist der Stromschalter für die Elektronik des Steuerungssystems, die ihrerseits den Strom an die Motoren des Rollstuhls liefert.



WARNUNG

Verwenden Sie die Ein- / Aus-Taste außer in Notsituationen nicht zum Anhalten des Rollstuhls. Sie könnten aus dem Stuhl geschleudert werden oder die Lebensdauer des Antriebssystems verkürzen.

Hupe

Bei Drücken des Schalters ertönt ein akustisches Warnsignal, mit dem der Fahrer auf sich aufmerksam machen kann.

Maximale Geschwindigkeit

Mit diesen Tasten wird die maximale Geschwindigkeit des Rollstuhls gesenkt bzw. erhöht. In Abhängigkeit von der Programmierung des Steuerungssystems, kann bei Drücken dieser Taste ein temporärer Bildschirm angezeigt werden.

Steuerpult R-Net LCD monochromer Bildschirm

Mode/Modus

Mit Hilfe der Taste Modus kann der Benutzer durch die verfügbaren Betriebsarten des Steuerungssystems blättern. Die verfügbaren Betriebsarten sind abhängig von der Programmierung und von anderen externen Einheiten, die an das Steuerungssystem angeschlossen sind.

Profile/Profil

Mit Hilfe der Taste Profil kann der Benutzer durch die verfügbaren Profile des Steuerungssystems blättern. Die Anzahl der verfügbaren Profile ist abhängig von der Programmierung des Steuerungssystems. In Abhängigkeit von der Programmierung des Steuerungssystems, kann bei Drücken der Taste ein temporärer Bildschirm angezeigt werden.

Warnblinkanlage*)

Mit dieser Taste wird die Warnblinkanlage des Rollstuhls aktiviert und deaktiviert. Die Warnblinkanlage wird verwendet, wenn der Rollstuhl so steht, dass er eine Gefahr oder ein Hindernis für andere darstellt. Drücken Sie die Taste, um die Warnblinkanlage zu aktivieren. Nach einem erneuten Drücken der Taste wird die Warnblinkanlage wieder ausgeschaltet. Wenn die Warn blinker aktiviert sind, blinkt die Anzeigelampe an der Bedientaste im selben Takt wie alle Fahrtrichtungsanzeiger des Rollstuhls.

Beleuchtung*)

Mit dieser Taste wird die Beleuchtung des Rollstuhls aktiviert und deaktiviert. Drücken Sie die Taste zur Aktivierung der Beleuchtung. Nach erneutem Drücken der Taste, wird die Beleuchtung wieder ausgeschaltet. Bei Einschalten der Beleuchtung, leuchtet auch die Anzeigelampe an der Bedientaste.

Blinker, links*)

Mit dieser Taste wird der linke Fahrtrichtungsanzeiger des Rollstuhls aktiviert und deaktiviert. Drücken Sie die Taste, um den Fahrtrichtungsanzeiger zu aktivieren. Nach einem erneuten Drücken der Taste wird der Fahrtrichtungsanzeiger wieder ausgeschaltet. Wenn der Blinker aktiviert ist, blinkt die Anzeigelampe an der Bedientaste im selben Takt wie der linke Fahrtrichtungsanzeiger des Rollstuhls.

Blinker, rechts*)

Mit dieser Taste wird der rechte Fahrtrichtungsanzeiger des Rollstuhls aktiviert und deaktiviert. Drücken Sie die Taste, um den Fahrtrichtungsanzeiger zu aktivieren. Nach einem erneuten Drücken der Taste wird der Fahrtrichtungsanzeiger wieder ausgeschaltet. Wenn der Blinker aktiviert ist, blinkt die Anzeigelampe an der Bedientaste im selben Takt wie der rechte Fahrtrichtungsanzeiger des Rollstuhls.

*)Gilt nur, wenn der Rollstuhl mit einer Beleuchtung ausgestattet ist.

Steuerpult R-Net LCD monochromer Bildschirm

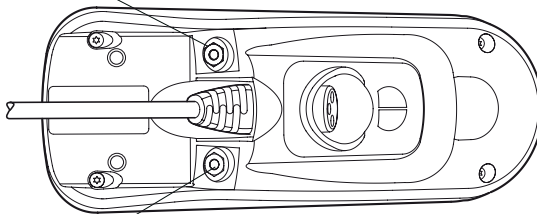
Steckdose für externe Ein- / Aus-Taste

Mit Hilfe dieser Steckdose kann das Kontrollsystem mit einer externen Einheit aktiviert und deaktiviert werden.

Steckdose für externe Profiltaste (Gilt, wenn Profile programmiert sind und verwendet werden.)

Mit Hilfe dieser Steckdose können Profile mit einer externen Einheit gewählt werden.

Steckdose für externe Ein- / Aus-Taste



Steckdose für externe Profiltaste

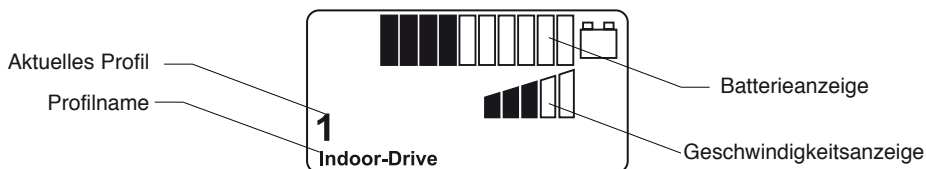
Steuerpult R-Net LCD monochromer Bildschirm

Display

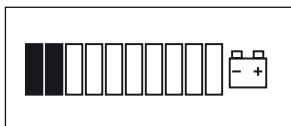
Durch einen Blick auf den Bildschirm des Steuerpults, erkennt man den Status des Steuerungssystems. Das Steuerungssystem ist aktiv, wenn der Bildschirm hell ist.

Symbole

Der R-Net Bildschirm umfasst Symbole, die ständig angezeigt werden und Symbole, die nur unter bestimmten Bedingungen angezeigt werden. Nachstehend wird das typische Aussehen des Bildschirms bei Betrieb mit Profil 1 gezeigt.



Batterieanzeige



Die Batterieanzeige zeigt den Zustand der Batterie.

Konstantes Leuchten

Zeigt an, dass alles ordnungsgemäß funktioniert.

Langsames Blinken

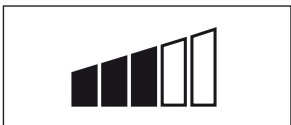
Das Steuerungssystem funktioniert ordnungsgemäß, aber die Batterie muss so schnell wie möglich geladen werden.

Wandernd

Die Batterien des Rollstuhls werden geladen. Der Rollstuhl kann nicht verwendet werden, bevor das Ladegerät abgesteckt und das Steuerungssystem neu gestartet wurde.

Steuerpult R-Net LCD monochromer Bildschirm

Anzeige für maximale Geschwindigkeit



Diese zeigt die aktuelle Einstellung für die maximale Geschwindigkeit an.

Die Einstellung der maximalen Geschwindigkeit erfolgt mit Hilfe der Tasten für höhere und niedrigere Geschwindigkeit.

Aktuelles Profil



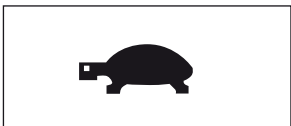
Die Profilvernummer beschreibt, welches Profil das Steuerungssystem gerade verwendet. Aus dem Profiltitel gehen der Name und die Beschreibung des Profils hervor, das das Steuerungssystem gerade verwendet.

Im Brennpunkt



Wenn das Steuerungssystem über mehr als eine Methode zur Direktsteuerung verfügt, wie z.B. ein zweites Steuerknüppelmodul oder ein Doppelmodul für die Begleitersteuerung, so wird das aktuell verwendete Modul zur Steuerung des Rollstuhls im Brennpunkt dargestellt.

Geschwindigkeitsbegrenzung



Dieses Symbol wird angezeigt, wenn die Geschwindigkeit des Rollstuhls begrenzt ist, beispielsweise wenn sich der Sitz in erhöhter Position befindet. Wenn der Rollstuhl am Fahren gehindert wird, blinkt dieses Symbol.

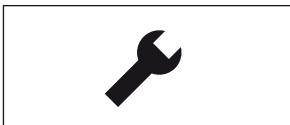
Neustart



Dieses Symbol blinkt, wenn das Steuerungssystem neu gestartet werden muss, beispielsweise nachdem eine Einheit des Systems ausgetauscht wurde.

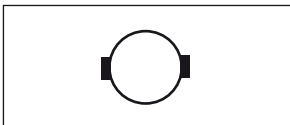
Steuerpult R-Net LCD monochromer Bildschirm

Fehler



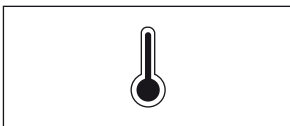
Das Steuerungssystem kann eine große Anzahl von Fehlern detektieren. Hat das System einen Fehler registriert, der nicht ernst genug für eine Unterbrechung des Betriebs ist, wird dieses Symbol angezeigt.

Motortemperatur



Dieses Symbol wird angezeigt, wenn das Steuerungssystem die Stromzufuhr zu den Motoren absichtlich gedrosselt hat, um die Motoren vor Überhitzung zu schützen.

Temperatur Steuerungssystem



Dieses Symbol wird angezeigt, wenn das Steuerungssystem die eigene Stromzufuhr absichtlich gedrosselt hat, um sich selbst vor Überhitzung zu schützen.

Timer



Dieses Symbol wird angezeigt, wenn das Steuerungssystem zwischen verschiedenen Stadien wechselt. Beispielsweise kann es angezeigt werden, wenn man in den Programmiermodus wechselt. Das Symbol ist animiert, sodass man sehen kann, wie der Sand durch die Sanduhr rinnt.

Notstopp



Wurde das Steuerungssystem für Sperrbetrieb oder automatische Einstellung des Sitzes programmiert, wird in der Regel eine Notstopp-Taste über die Steckdose für eine externe Profiltaste angeschlossen. Wird die Notstopp-Taste aktiviert oder abgesteckt, blinkt dieses Symbol.

Steuerpult R-Net LCD Farbbildschirm

Allgemein

Das Steuerpult besteht aus einem Steuerknüppel, Funktionstasten und einem Bildschirm. Auf der Rückseite des Steuerpults befinden sich die Ladesteckdose und zwei kleinere Anschlüsse für die externe Funktionssteuerung.

Neben diesem Steuerpult kann der Rollstuhl auch mit einem zusätzlichen Steuerpult für den Sitz ausgestattet sein.

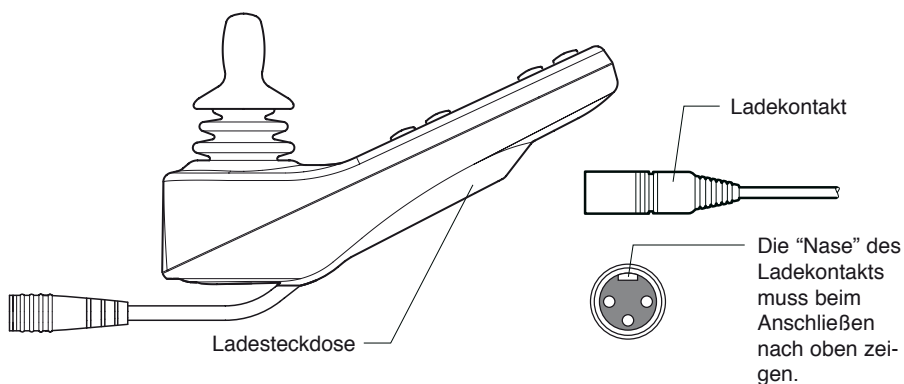
Übersicht Steuerpult



Steuerpult R-Net LCD Farbbildschirm

Ladesteckdose

Diese Steckdose wird nur zum Laden oder Abschließen des Rollstuhls verwendet. Schließen Sie kein Programmierkabel an diese Steckdose an. Die Steckdose darf nicht als Stromquelle für andere elektrische Geräte verwendet werden. Sollten andere elektrische Geräte angeschlossen werden, können Schäden am Steuerungssystem entstehen oder die elektromagnetische Verträglichkeit (EMV) des Rollstuhls verschlechtert sich.



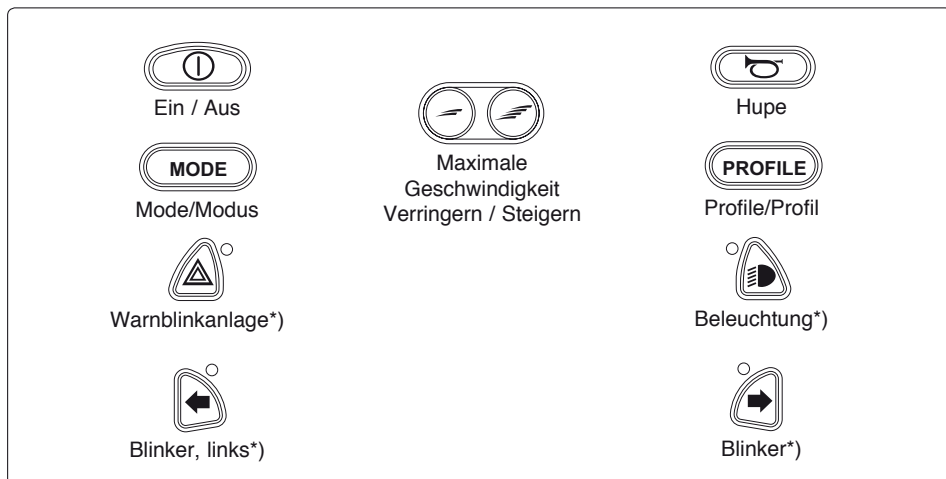
WARNUNG

Die Rollstuhlgarantie verliert ihre Gültigkeit, wenn andere elektrische Geräte als das zum Rollstuhl gehörende Batterieladegerät oder der Schlüssel zum Abschließen des Rollstuhls an die Ladesteckdose des Steuerpults angeschlossen werden.

Steuerpult R-Net LCD Farbbildschirm

Funktionstasten

Das Steuerpult weist insgesamt 10 Funktionstasten auf.



*)Gilt nur, wenn der Rollstuhl mit einer Beleuchtung ausgestattet ist.

Ein / Aus-Taste

Die Ein / Aus-Taste ist der Stromschalter für die Elektronik des Steuerungssystems, die ihrerseits den Strom an die Motoren des Rollstuhls liefert.



WARNUNG

Verwenden Sie die Ein- / Aus-Taste außer in Notsituationen nicht zum Anhalten des Rollstuhls. Sie könnten aus dem Stuhl geschleudert werden oder die Lebensdauer des Antriebssystems verkürzen.

Hupe

Bei Drücken des Schalters ertönt ein akustisches Warnsignal, mit dem der Fahrer auf sich aufmerksam machen kann.

Maximale Geschwindigkeit

Mit diesen Tasten wird die maximale Geschwindigkeit des Rollstuhls gesenkt bzw. erhöht. In Abhängigkeit von der Programmierung des Steuerungssystems, kann bei Drücken dieser Taste ein temporärer Bildschirm angezeigt werden.

Steuerpult R-Net LCD Farbbildschirm

Mode/Modus

Mit Hilfe der Taste Modus kann der Benutzer durch die verfügbaren Betriebsarten des Steuerungssystems blättern. Die verfügbaren Betriebsarten sind abhängig von der Programmierung und von anderen externen Einheiten, die an das Steuerungssystem angeschlossen sind.

Profile/Profil

Mit Hilfe der Taste Profil kann der Benutzer durch die verfügbaren Profile des Steuerungssystems blättern. Die Anzahl der verfügbaren Profile ist abhängig von der Programmierung des Steuerungssystems. In Abhängigkeit von der Programmierung des Steuerungssystems, kann bei Drücken der Taste ein temporärer Bildschirm angezeigt werden.

Warnblinkanlage*)

Mit dieser Taste wird die Warnblinkanlage des Rollstuhls aktiviert und deaktiviert. Die Warnblinkanlage wird verwendet, wenn der Rollstuhl so steht, dass er eine Gefahr oder ein Hindernis für andere darstellt. Drücken Sie die Taste, um die Warnblinkanlage zu aktivieren. Nach einem erneuten Drücken der Taste wird die Warnblinkanlage wieder ausgeschaltet. Wenn die Warnblinker aktiviert sind, blinkt die Anzeigelampe an der Bedientaste im selben Takt wie alle Fahrtrichtungsanzeiger des Rollstuhls.

Beleuchtung*)

Mit dieser Taste wird die Beleuchtung des Rollstuhls aktiviert und deaktiviert. Drücken Sie die Taste zur Aktivierung der Beleuchtung. Nach erneutem Drücken der Taste, wird die Beleuchtung wieder ausgeschaltet. Bei Einschalten der Beleuchtung, leuchtet auch die Anzeigelampe an der Bedientaste.

Blinker, links*)

Mit dieser Taste wird der linke Fahrtrichtungsanzeiger des Rollstuhls aktiviert und deaktiviert. Drücken Sie die Taste, um den Fahrtrichtungsanzeiger zu aktivieren. Nach einem erneuten Drücken der Taste wird der Fahrtrichtungsanzeiger wieder ausgeschaltet. Wenn der Blinker aktiviert ist, blinkt die Anzeigelampe an der Bedientaste im selben Takt wie der linke Fahrtrichtungsanzeiger des Rollstuhls.

Blinker, rechts*)

Mit dieser Taste wird der rechte Fahrtrichtungsanzeiger des Rollstuhls aktiviert und deaktiviert. Drücken Sie die Taste, um den Fahrtrichtungsanzeiger zu aktivieren. Nach einem erneuten Drücken der Taste wird der Fahrtrichtungsanzeiger wieder ausgeschaltet. Wenn der Blinker aktiviert ist, blinkt die Anzeigelampe an der Bedientaste im selben Takt wie der rechte Fahrtrichtungsanzeiger des Rollstuhls.

*)Gilt nur, wenn der Rollstuhl mit einer Beleuchtung ausgestattet ist.

Steuerpult R-Net LCD Farbbildschirm

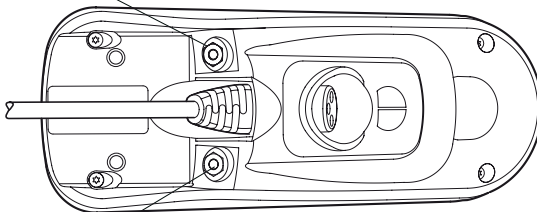
Steckdose für externe Ein- / Aus-Taste

Mit Hilfe dieser Steckdose kann das Kontrollsystem mit einer externen Einheit aktiviert und deaktiviert werden.

Steckdose für externe Profiltaste (Gilt, wenn Profile programmiert sind und verwendet werden.)

Mit Hilfe dieser Steckdose können Profile mit einer externen Einheit gewählt werden.

Steckdose für externe Ein- / Aus-Taste



Steckdose für externe Profiltaste

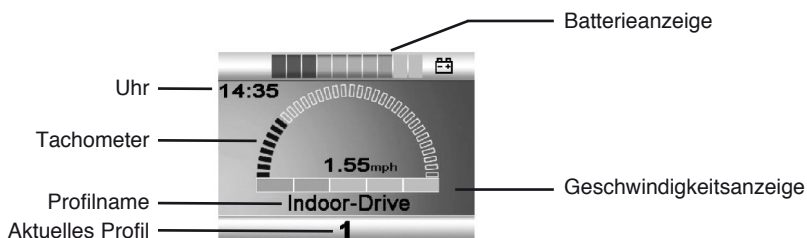
Steuerpult R-Net LCD monochromer Bildschirm

Display

Durch einen Blick auf den Bildschirm des Steuerpults, erkennt man den Status des Steuerungssystems. Das Steuerungssystem ist aktiv, wenn der Bildschirm hell ist.

Symbole

Der R-Net Bildschirm umfasst Symbole, die ständig angezeigt werden und Symbole, die nur unter bestimmten Bedingungen angezeigt werden. Nachstehend wird das typische Aussehen des Bildschirms bei Betrieb mit Profil 1 gezeigt.



Batterieanzeige



Die Batterieanzeige zeigt den Zustand der Batterie.

Konstantes Leuchten

Zeigt an, dass alles ordnungsgemäß funktioniert.

Langsames Blinken

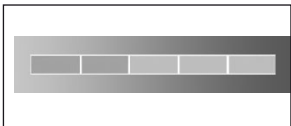
Das Steuerungssystem funktioniert ordnungsgemäß, aber die Batterie muss so schnell wie möglich geladen werden.

Wandernd

Die Batterien des Rollstuhls werden geladen. Der Rollstuhl kann nicht verwendet werden, bevor das Ladegerät abgesteckt und das Steuerungssystem neu gestartet wurde.

Steuerpult R-Net LCD Farbbildschirm

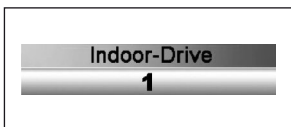
Anzeige für maximale Geschwindigkeit



Diese zeigt die aktuelle Einstellung für die maximale Geschwindigkeit an.

Die Einstellung der maximalen Geschwindigkeit erfolgt mit Hilfe der Tasten für höhere und niedrigere Geschwindigkeit.

Aktuelles Profil



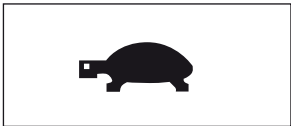
Die Profilvernummer beschreibt, welches Profil das Steuerungssystem gerade verwendet. Aus dem Profiltitel gehen der Name und die Beschreibung des Profils hervor, das das Steuerungssystem gerade verwendet.

Im Brennpunkt



Wenn das Steuerungssystem über mehr als eine Methode zur Direktsteuerung verfügt, wie z.B. ein zweites Steuerknüppelmodul oder ein Doppelmodul für die Begleitersteuerung, so wird das aktuell verwendete Modul zur Steuerung des Rollstuhls im Brennpunkt dargestellt.

Geschwindigkeitsbegrenzung



Dieses Symbol wird angezeigt, wenn die Geschwindigkeit des Rollstuhls begrenzt ist, beispielsweise wenn sich der Sitz in erhöhter Position befindet. Wenn der Rollstuhl am Fahren gehindert wird, blinkt dieses Symbol.

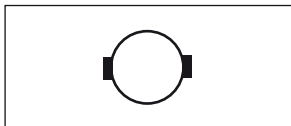
Neustart



Dieses Symbol blinkt, wenn das Steuerungssystem neu gestartet werden muss, beispielsweise nachdem eine Einheit des Systems ausgetauscht wurde.

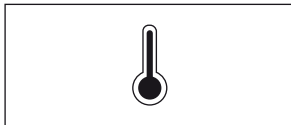
Steuerpult R-Net LCD Farbbildschirm

Motortemperatur



Dieses Symbol wird angezeigt, wenn das Steuerungssystem die Stromzufuhr zu den Motoren absichtlich gedrosselt hat, um die Motoren vor Überhitzung zu schützen.

Temperatur Steuerungssystem



Dieses Symbol wird angezeigt, wenn das Steuerungssystem die eigene Stromzufuhr absichtlich gedrosselt hat, um sich selbst vor Überhitzung zu schützen.

Timer



Dieses Symbol wird angezeigt, wenn das Steuerungssystem zwischen verschiedenen Stadien wechselt. Beispielsweise kann es angezeigt werden, wenn man in den Programmiermodus wechselt. Das Symbol ist animiert, sodass man sehen kann, wie der Sand durch die Sanduhr rinnt.

Notstopp

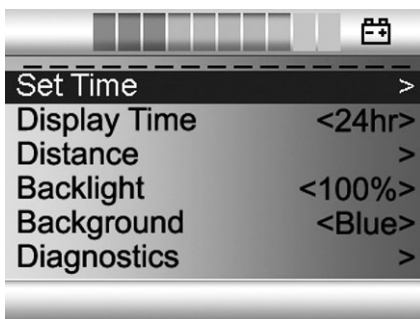


Wurde das Steuerungssystem für Sperrbetrieb oder automatische Einstellung des Sitzes programmiert, wird in der Regel eine Notstopp-Taste über die Steckdose für eine externe Profiltaste angeschlossen. Wird die Notstopp-Taste aktiviert oder abgesteckt, blinkt dieses Symbol.

Steuerpult R-Net LCD Farbbildschirm

Einstellungsmenü

Im Einstellungsmenü können Uhrzeit, Bildschirmhelligkeit, Hintergrundfarbe usw. eingestellt werden. Drücken Sie gleichzeitig die Tasten für höhere und niedrigere Höchstgeschwindigkeit, um das Menü zu öffnen. Blättern Sie dann durch das Menü, indem Sie den Joystick nach oben bzw. nach unten bewegen. Zum Verlassen des Einstellungsmenüs wählen Sie "Exit" ganz unten im Menü und bewegen den Joystick nach rechts.



Einstellen der Uhrzeit (Set Time)

Wählen Sie "Set Time" im Menü. Bewegen Sie den Joystick nach rechts, um das Menü für das Einstellen der Uhrzeit zu öffnen. Wählen Sie danach "Jahr", "Monat", "Datum", "Stunden" und "Minuten", indem Sie den Joystick nach links bzw. rechts bewegen. Der gewünschte Wert wird durch Bewegen des Joysticks nach oben bzw. unten eingestellt. Zum Verlassen des Einstellungsmenüs wählen Sie "Exit" und bewegen den Joystick nach oben bzw. nach unten.

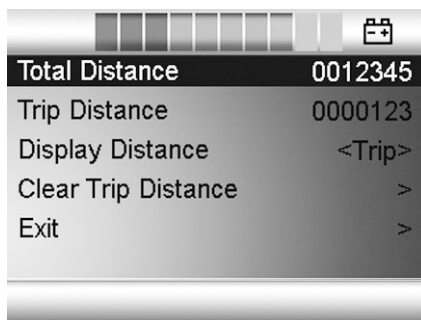
Anzeige der Uhrzeit (Display Time) Wählen Sie "Display Time" im Menü. Bewegen Sie den Joystick nach rechts bzw. nach links, um zwischen der 12- und der 24-Stunden-Anzeige zu wählen. Wählen Sie "Off", wird die Uhrzeit nicht am Bildschirm angezeigt.

Steuerpult R-Net LCD Farbbildschirm

Streckenmesser (Distance)

Wählen Sie "Distance" im Menü. Bewegen Sie den Joystick nach rechts, um das Menü für das Einstellen des Streckenmessers zu öffnen. Wählen Sie danach zwischen "Strecke gesamt", "Trip", "Streckenanzeige" und "Nullstellen", indem Sie den Joystick nach oben bzw. nach unten bewegen.

- **Strecke gesamt** (Total Distance): Anzeige der gesamten Strecke, die mit der Steuerung zurückgelegt wurde.
- **Trip** (Trip Distance): Anzeige der gesamten, zurückgelegten Strecke nach dem letzten Nullstellen.
- **Streckenanzeige** (Display Distance): Wählen Sie, ob Trip oder Strecke gesamt am Bildschirm angezeigt werden soll.
- **Nullstellen** (Clear trip distance): Bewegen Sie den Joystick nach rechts, um den Trip-Messer auf Null zu stellen.
- **Exit** (Exit): Bewegen Sie den Joystick nach rechts, um das Einstellungs Menü zu verlassen.



Helligkeit (Backlight)

Wählen Sie "Backlight" im Menü. Bewegen Sie den Joystick nach rechts bzw. nach links, um die gewünschte Hintergrundhelligkeit einzustellen. Die Einstellung erfolgt in zehn festen Schritten von 10-100%.

Hintergrund (Background)

Wählen Sie "Background" im Menü. Bewegen Sie den Joystick nach rechts bzw. nach links, um zwischen "Blau", "Weiß" und "Auto" zu wählen.

- **Blau** (Blue): Der Bildschirmhintergrund ist bei allen Profilen blau.
- **Weiß** (White): Der Bildschirmhintergrund ist bei allen Profilen weiß.
- **Automatisch** (Auto): Der Bildschirmhintergrund ist für die einzelnen Fahrprofile programmiert. Beispielsweise blauer Hintergrund bei langsamen Fahrten im Innenbereich und weißer Hintergrund für schnelle Fahrten im Außenbereich.

Diagnostik (Diagnostics)

Nur für ausgebildete Techniker.

Sitzfunktionen R-Net LED

Allgemein

Das Steuerpult besteht aus einem Steuerknüppel, Funktionstasten und einem Bildschirm. Auf der Rückseite des Steuerpults befinden sich die Ladesteckdose und zwei kleinere Anschlüsse für die externe Funktionssteuerung.

Neben diesem Steuerpult kann der Rollstuhl auch mit einem zusätzlichen Steuerpult für den Sitz ausgestattet sein.

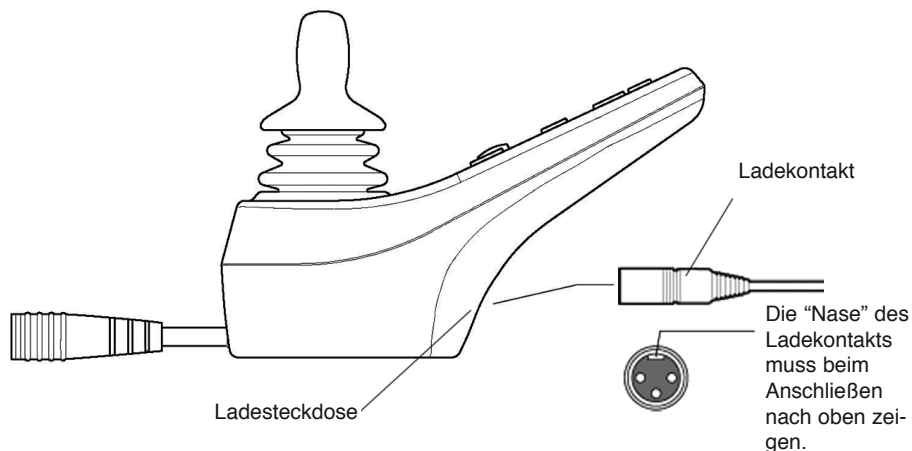
Übersicht Steuerpult



Sitzfunktionen R-Net LED

Ladesteckdose

Diese Steckdose wird nur zum Laden oder Abschließen des Rollstuhls verwendet. Schließen Sie kein Programmierkabel an diese Steckdose an. Die Steckdose darf nicht als Stromquelle für andere elektrische Geräte verwendet werden. Sollten andere elektrische Geräte angeschlossen werden, können Schäden am Steuerungssystem entstehen oder die elektromagnetische Verträglichkeit (EMV) des Rollstuhls verschlechtert sich.



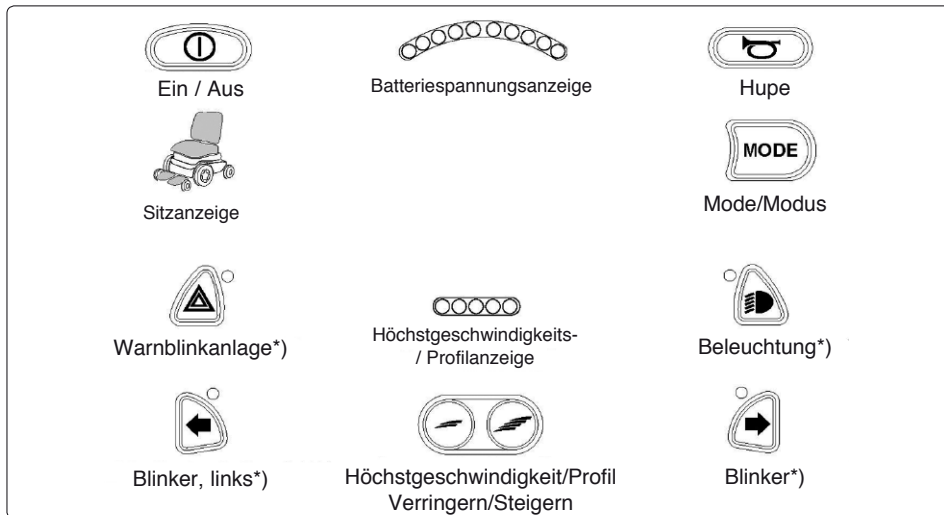
WARNUNG

Die Rollstuhlgarantie verliert ihre Gültigkeit, wenn andere elektrische Geräte als das zum Rollstuhl gehörende Batterieladegerät oder der Schlüssel zum Abschließen des Rollstuhls an die Ladesteckdose des Steuerpults angeschlossen werden.

Steuerpult R-Net LED

Funktionstasten

Das Steuerpult mit LED-Leuchtdioden weist insgesamt 9 Funktionstasten auf.



*) Gilt nur, wenn der Rollstuhl mit einer Beleuchtung ausgestattet ist.

Ein / Aus-Taste

Die Ein/Aus-Taste ist der Stromschalter für die Elektronik des Steuerungssystems, die ihrerseits den Strom an die Motoren des Rollstuhls liefert.

WARNUNG

Verwenden Sie die Ein- / Aus-Taste außer in Notsituationen nicht zum Anhalten des Rollstuhls. Sie könnten aus dem Stuhl geschleudert werden oder die Lebensdauer des Antriebssystems verkürzen.

Hupe

Bei Drücken des Schalters ertönt ein akustisches Warnsignal, mit dem der Fahrer auf sich aufmerksam machen kann.

Höchstgeschwindigkeit/Profilwahl

Mit diesen Tasten wird die maximale Geschwindigkeit des Rollstuhls gesenkt bzw. erhöht. Bei speziellen Applikationen kann mit diesen Tasten stattdessen das Fahrprofil gewählt werden.

Steuerpult R-Net LED

Mode/Modus

Mit Hilfe der Taste Modus kann der Benutzer durch die verfügbaren Betriebsarten des Steuerungssystems blättern. Die verfügbaren Betriebsarten sind abhängig von der Programmierung und von anderen externen Einheiten, die an das Steuerungssystem angeschlossen sind.

Warnblinkanlage*)

Mit dieser Taste wird die Warnblinkanlage des Rollstuhls aktiviert und deaktiviert. Die Warnblinkanlage wird verwendet, wenn der Rollstuhl so steht, dass er eine Gefahr oder ein Hindernis für andere darstellt. Drücken Sie die Taste, um die Warnblinkanlage zu aktivieren. Nach einem erneuten Drücken der Taste wird die Warnblinkanlage wieder ausgeschaltet. Wenn die Warnblinker aktiviert sind, blinkt die Anzeigelampe an der Bedientaste im selben Takt wie alle Fahrtrichtungsanzeiger des Rollstuhls.

Beleuchtung*)

Mit dieser Taste wird die Beleuchtung des Rollstuhls aktiviert und deaktiviert. Drücken Sie die Taste zur Aktivierung der Beleuchtung. Nach erneutem Drücken der Taste, wird die Beleuchtung wieder ausgeschaltet. Bei Einschalten der Beleuchtung, leuchtet auch die Anzeigelampe an der Bedientaste.

Blinker, links*)

Mit dieser Taste wird der linke Fahrtrichtungsanzeiger des Rollstuhls aktiviert und deaktiviert. Drücken Sie die Taste, um den Fahrtrichtungsanzeiger zu aktivieren. Nach einem erneuten Drücken der Taste wird der Fahrtrichtungsanzeiger wieder ausgeschaltet. Wenn der Blinker aktiviert ist, blinkt die Anzeigelampe an der Bedientaste im selben Takt wie der linke Fahrtrichtungsanzeiger des Rollstuhls.

Blinker, rechts*)

Mit dieser Taste wird der rechte Fahrtrichtungsanzeiger des Rollstuhls aktiviert und deaktiviert. Drücken Sie die Taste, um den Fahrtrichtungsanzeiger zu aktivieren. Nach einem erneuten Drücken der Taste wird der Fahrtrichtungsanzeiger wieder ausgeschaltet. Wenn der Blinker aktiviert ist, blinkt die Anzeigelampe an der Bedientaste im selben Takt wie der rechte Fahrtrichtungsanzeiger des Rollstuhls.

*) Gilt nur, wenn der Rollstuhl mit einer Beleuchtung ausgestattet ist.

Steuerpult R-Net LED

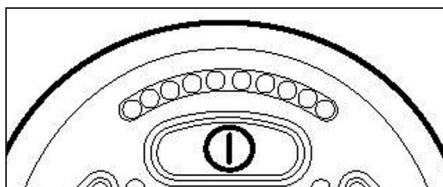
Batteriespannungsanzeige

Anzeige der verbleibenden Batteriespannung (von links nach rechts):

Rot+Gelb+Grün = voll geladen
Rot+Gelb = halb geladen
Rot = Batterien laden

Es ist sinnvoll, darauf zu achten, wie diese Anzeige während der Fahrt funktioniert. Wie eine Benzinanzeige in einem normalen Pkw zeigt sie nicht genau an, wie viel "Benzin" vorhanden ist, sondern gibt nur eine ungefähre Einschätzung, sodass Sie unnötigen Stopp auf Grund von leeren Batterien vermeiden können.

Nach etwa 1 Minute Fahrt, zeigt die Anzeige einen etwas genaueren Wert an.



ACHTUNG

Die Batteriespannungsanzeige dient auch als "Fehleranzeige" für die Elektronik des Rollstuhls. Siehe Seite 83 für weitere Informationen.

Steuerpult R-Net LED

Höchstgeschwindigkeitsanzeige

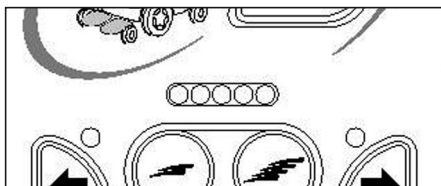
Geschwindigkeit

Anzeige der eingestellten Höchstgeschwindigkeit des Rollstuhls.

- 1 - 2 Lampen= niedrige Geschwindigkeit
- 3 - 4 Lampen= mittlere Geschwindigkeit
- 5 Lampen= Höchstgeschwindigkeit

Fahrprofil

Bei speziellen Applikationen können mehrere Fahrprofile für den Rollstuhl programmiert sein. In diesem Fall wird das gewählte Fahrprofil durch die Leuchtdioden der Anzeige angezeigt. Bis zu 5 Fahrprofile können programmiert sein.



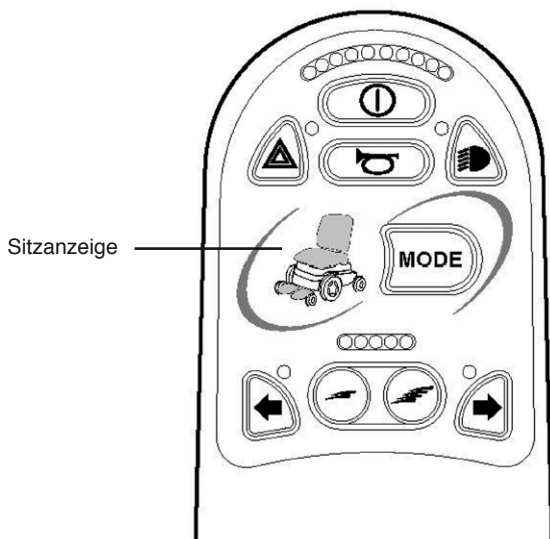
ACHTUNG

Die Anzeige für die Höchstgeschwindigkeit/das Fahrprofil dient auch als "Fehleranzeige" für die Elektronik des Rollstuhls. Siehe Seite 83 für weitere Informationen.

Steuerpult R-Net LED

Sitzanzeige

Bei bestimmten Sitzen können die elektrischen Funktionen Sitzhöhenverstellung, Sitzneigung, Rückenlehnenneigung und Beinstützenwinkel mit dem Joystick des Steuerpults gesteuert werden. Die aktive Sitzfunktion wird in der Sitzanzeige des Steuerpults angezeigt.



Bedienung

Allgemeines

Permobil C350 ist für die Verwendung in Gebäuden und im Freien konstruiert. Bei Fahrten im Innenbereich ist besonders an engen Stellen, beim Passieren von Türen und Eingängen, beim Fahren in Aufzügen, auf Rampen usw. Vorsicht geboten. Beachten Sie beim Betätigen der elektrischen Sitzhöhenverstellung und der Sitzneigungseinstellung die Einklemmgefahr, insbesondere wenn Sie mit dem Rollstuhl unter Tische, Bänke o.ä. fahren.

Bei Fahrten im Freien ist in steilem Gelände stets auf eine sehr langsame Fahrgeschwindigkeit zu achten. Größte Vorsicht ist beim Fahren auf unebenem Untergrund, beim Aufwärtsfahren, bei Seitenneigung und beim Passieren von Hindernissen geboten. Halten Sie beim Fahren in der Nähe von Kanten und Böschungen immer einen ausreichenden Sicherheitsabstand ein.

Wir empfehlen wiederholte Probefahrten in bekannten Umgebungen, um sich mit dem Verhalten des Rollstuhls und des Zubehörs unter verschiedenen Fahrbedingungen vertraut zu machen. Erst dann ist es ratsam, sich auf öffentliche Straßen und Plätze zu begeben.

Allgemeines - Fahren

Überprüfen Sie, dass das Steuerpult korrekt montiert ist und sich der Steuerknüppel in Neutralstellung befindet. Stützen Sie sich zur Betätigung des Steuerknüppels gut ab, z.B. auf der Armlehne des Rollstuhls. Benutzen Sie den Steuerknüppel nicht als Stütze - schnelle Drehungen und Fahrten auf unebenem Untergrund können das sichere Manövrieren des Rollstuhls erschweren. Vergewissern Sie sich, dass die Bremsentriegelung korrekt in das Fahrgestell geschoben ist (Bremsen nicht entriegelt).

1. Schalten Sie den Strom durch Betätigung des Starttasters auf der Steuerung ein.

2. Wahl des Fahrprofils - VR2-Elektronik

Normalerweise ist das System nur für ein Fahrprofil programmiert, aber bei speziellen Applikationen können mehrere Fahrprofile programmiert sein. Wählen Sie in diesem Fall das geeignete Profil mit der Taste "Einstellung der maximalen Geschwindigkeit", siehe Seite 32.

Wahl des Fahrprofils - R-Net Elektronik

Wählen Sie ein geeignetes Fahrprofil mit der "PROFIL-Taste" (wenn das System für mehr als ein Fahrprofil programmiert wurde), siehe Seite 40.

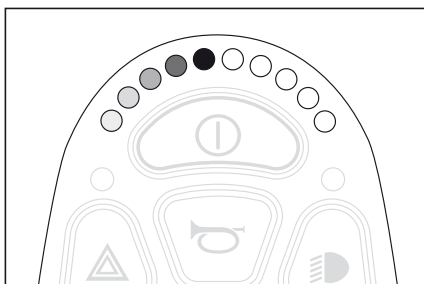
3. Bewegen Sie den Steuerknüppel vorsichtig nach vorne, um vorwärts zu fahren, bzw. nach hinten, um zurückzusetzen.

4. Die Geschwindigkeitseinstellung erfolgt mit Hilfe der Tasten für höhere und niedrigere Geschwindigkeit. Die Elektronik des Rollstuhls ermöglicht ein Überfahren von Kanten im Kriechgang. Sie können an die Kante heranfahren und diese dann langsam und vorsichtig überqueren.

Joystick Error - VR2 Elektronik

Wird der Steuerknüppel kurz vor, während und nach dem Starten des Rollstuhls aus der Mittellage entfernt, "wandern" die Leuchtdioden der Batteriespannungsanzeige hin und her und der Rollstuhl kann nicht gefahren werden. Bringen Sie den Steuerknüppel innerhalb von 5 Sekunden wieder in Mittellage, um den Rollstuhl wieder fahren zu können.

Wird der Steuerknüppel nicht innerhalb der angegebenen Zeit in Mittellage gebracht, schalten Sie den Rollstuhl mit der Starttaste am Steuerpult aus und wieder ein.

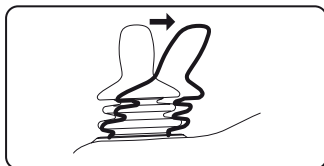


"Wandernde" Leuchtdioden

Kann der Rollstuhl auch nach dem Neustart nicht gefahren werden und blinken die Leuchtdioden der Batteriespannungsanzeige schnell, ist ein Fehler in der Elektronik des Rollstuhls aufgetreten. Für weitere Informationen, siehe Abschnitt "Fehlersuche", Seiten 102-103, 108.

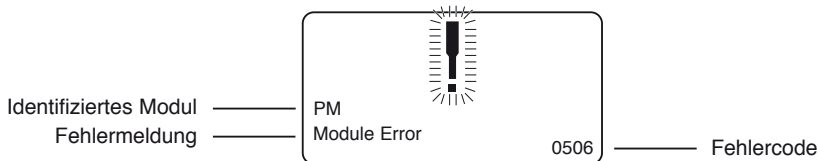
Joystick Error

Wurde der Joystick vor, während und kurz nach der Zeit, auf die das Steuerungssystem gesetzt wurde, aus der Mittellage entfernt, wird 5 Sekunden lang der Bildschirm für verstellten Joystick angezeigt. Bei Steuerpulten ohne Bildschirm "wandern" stattdessen die Leuchtdioden der Batteriespannungsanzeige hin und her. Wird der Joystick während dieser Zeit nicht losgelassen, wird ein Joystickfehler registriert und der Rollstuhl kann nicht verwendet werden. Um den Rollstuhl wieder verwenden zu können, vergewissern Sie sich, dass sich der Joystick in Mittellage befindet und schalten Sie den Rollstuhl ab und wieder an.



Bildschirm: Verstellter Joystick

Entdeckt R-Net einen Fehler in der Elektronik des Rollstuhls, der behoben werden muss, wird bei Steuerpulten mit Bildschirm ein "Diagnostik-Bildschirm" angezeigt, siehe nachstehendes Beispiel. Bei Steuerpulten ohne Bildschirm blinken stattdessen die Leuchtdioden der Batteriespannungsanzeige schnell. Sollte dies der Fall sein, kontaktieren Sie umgehend den Servicedienst.

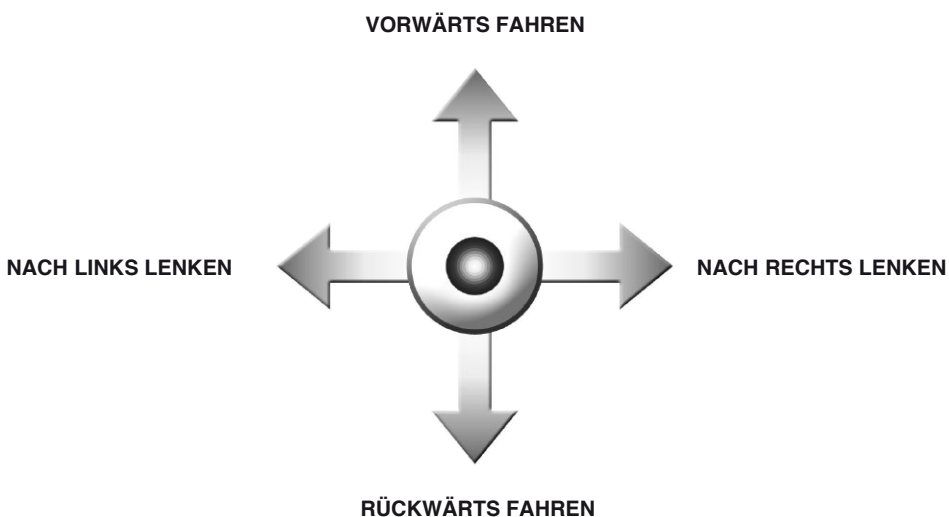


Bildschirm: Diagnostikbild bei monochromem Bildschirm

Fahrtechnik

Die Elektronik des Steuerpults “übersetzt” die Bewegungen des Steuerknüppels und führt die beabsichtigten Bewegungen des Rollstuhls aus. Beim normalen Fahren ist keine besondere Technik erforderlich, was besonders für unerfahrene Rollstuhlfahrer von Vorteil ist. Anfänglich ist es am besten, den Steuerknüppel einfach in die Richtung zu bewegen, in die Sie fahren wollen.

Denken Sie jedoch immer daran, so weiche Bewegungen wie möglich auszuführen und plötzliche Bremsungen und Ausweichmanöver zu vermeiden.



ACHTUNG

Machen Sie ihre erste Probefahrt nicht alleine. Die Probefahrt soll Ihnen zeigen, wie gut Sie mit Ihrem Rollstuhl zurecht kommen. Es ist durchaus möglich, dass Sie Unterstützung brauchen. Überprüfen Sie vor dem Fahren, dass sich der Bremsentriegelungshebel in Fahrstellung befindet.

WARNUNG

Verwenden Sie nicht nur den Steuerknüppel als Stütze - schnelle Drehbewegungen und Fahren auf unebenem Untergrund können das sichere Manövrieren des Rollstuhls erschweren.

Sollte der Rollstuhl eine ungewohnte, ungewollte Bewegung ausführen, **LASSEN SIE DEN STEUERKNÜPPEL SOFORT LOS!**

Damit wird die jeweilige Bewegung des Rollstuhls immer unterbrochen.

Steuerpult R-Net

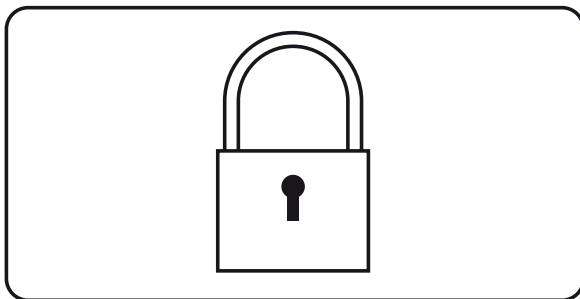
Abschließen/Aufschließen des Rollstuhls

Das Steuerungssystem kann auf zwei verschiedene Arten gesperrt werden. Entweder mit Hilfe einer Tastenfolge auf der Tastatur oder durch einen physischen Schlüssel. Die Wahl der Methode ist abhängig von der Programmierung des Systems.

Abschließen über Tastatur:

- Halten Sie die Ein- / Aus-Taste bei aktiviertem Steuerungssystem gedrückt.
- Nach einer Sekunde gibt das Steuerungssystem ein Pfeifsignal von sich. Lassen Sie die Ein- / Aus-Taste los.
- Bewegen Sie den Joystick nach vorne, bis das Steuerungssystem ein Pfeifsignal abgibt.
- Bewegen Sie den Joystick nach hinten, bis das Steuerungssystem ein Pfeifsignal abgibt.
- Joystick loslassen. Ein langer Pfeifton ist zu hören.
- Der Rollstuhl ist nun abgeschlossen.

Auf Steuerpulten mit Bildschirm wird folgendes Bild angezeigt:



Aufschließen:

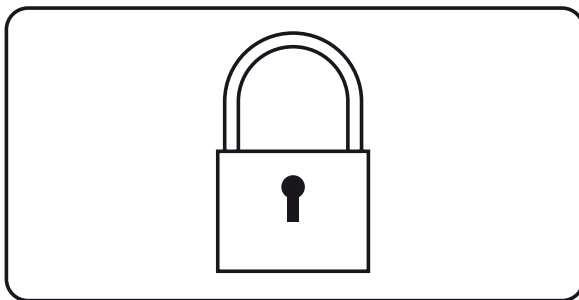
- Taste Ein/Aus bei abgeschaltetem Steuerungssystem drücken. Bei Steuerpulten ohne Bildschirm "wandern" nun die Leuchtdioden der Geschwindigkeitsanzeige hin und her.
- Bewegen Sie den Joystick nach vorne, bis das Steuerungssystem ein Pfeifsignal abgibt.
- Bewegen Sie den Joystick nach hinten, bis das Steuerungssystem ein Pfeifsignal abgibt.
- Joystick loslassen. Ein langer Pfeifton ist zu hören.
- Der Rollstuhl ist nun entsperrt.

Steuerpult R-Net

Abschließen mit Schlüssel

- Taste Ein/Aus bei abgeschaltetem Steuerungssystem drücken.
- Schlüssel in den Ladekontakt des Steuerpults einstecken und abziehen.
- Der Rollstuhl ist nun abgeschlossen.

Auf Steuerpulten mit Bildschirm wird folgendes Bild angezeigt:



Aufschließen:

- Taste Ein/Aus bei abgeschaltetem Steuerungssystem drücken. Bei Steuerpulten ohne Bildschirm "wandern" nun die Leuchtdioden der Geschwindigkeitsanzeige hin und her.
- Schlüssel in den Ladekontakt stecken und abziehen.
- Der Rollstuhl ist nun entsperrt.

Sitzfunktionen - R-Net LCD

(Gilt nicht für alle Sitzmodelle)

Bei gewissen Sitzen können die elektrischen Funktionen mit Hilfe des Steuerknüppels am Steuerpult bedient werden. Bestimmte Modelle sind mit drei Speicherplätzen ausgestattet. Jeder Speicherplatz kann die Position des Stellgeräts des Sitzes speichern. Dies bedeutet, dass eine früher gespeicherte Sitzposition wieder abgerufen werden kann.

Bedienen des Sitzes

1. Ein- oder mehrmals auf die Taste "Modus" drücken, bis das Symbol für die Sitzfunktion am Bildschirm des Steuerpults erscheint, siehe Abbildung.
2. Steuerknüppel nach links bzw. nach rechts führen, um die Sitzfunktion zu wählen. Das Symbol für die gewählte Sitzfunktion wird am Bildschirm angezeigt.
3. Steuerknüppel nach vorne bzw. nach hinten bewegen, um die Funktion auszuführen.

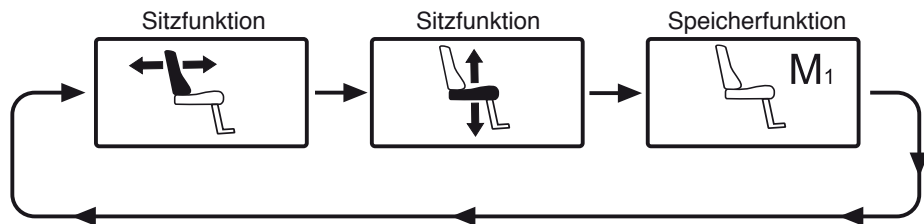
Nachstehend werden Beispiele der Symbole dargestellt, die am Bildschirm angezeigt werden können. Welche Symbole angezeigt werden, ist abhängig vom Sitzmodell und den verfügbaren Funktionen.



Sitzfunktion aktiviert.

⚠ ACHTUNG

Wird das Symbol "M" gemeinsam mit dem Sitzsymbol angezeigt, so bedeutet dies, dass eine Speicherfunktion aktiviert ist. Bewegen Sie in dem Fall den Steuerknüppel nach links bzw. nach rechts, um stattdessen die Sitzfunktion zu wählen.



Steuerknüppel nach links bzw. nach rechts führen, um eine Funktion zu wählen. Das Symbol für die gewählte Funktion wird am Bildschirm angezeigt.

Sitzfunktionen - R-Net LCD

(Gilt nicht für alle Sitzmodelle)

Rückkehr zum Fahrmodus

Ein- oder mehrmals auf die Taste "Modus" drücken, bis das Standardbild mit der Geschwindigkeitsanzeige am Bildschirm des Steuerpults erscheint, siehe Abbildung.



Standardbildschirm mit Geschwindigkeitsanzeige.

Sitzfunktionen - R-Net LCD

(Gilt nicht für alle Sitzmodelle)

Das Steuerungssystem bestimmter Sitze verfügt über drei Speicherplätze für Sitzpositionen. Jeder Speicherplatz speichert die Position des Stellgeräts des Sitzes. Dies bedeutet, dass eine früher gespeicherte Sitzposition leicht wieder abgerufen werden kann.

Position aus dem Speicher aktivieren

1. Ein- oder mehrmals auf die Taste "Modus" drücken, bis ein Sitzsymbol am Bildschirm des Steuerpults erscheint.
2. Steuerknüppel nach links bzw. nach rechts führen, um den Speicherplatz zu wählen (M1, M2 oder M3). Ein Sitzsymbol und das Speichersymbol "M" für den gewählten Speicherplatz erscheinen am Bildschirm des Steuerpults, siehe Abbildung.
3. Steuerknüppel nach vorne führen und halten, der Sitz wird auf die früher gespeicherte Position umgestellt. Aus Sicherheitsgründen muss der Steuerknüppel so lange nach vorne gedrückt werden, bis sich der Sitz in der gewünschten Position befindet. So-bald sich der Sitz in der gespeicherten Position befindet, wird die Bewegung des Sitzes unterbrochen.

ACHTUNG

Sie können die Bewegung des Sitzes jederzeit unterbrechen, indem Sie den Steuerknüppel loslassen.

Rückkehr zum Fahrmodus

Ein- oder mehrmals auf die Taste "Modus" drücken, bis das Standardbild mit der Geschwindigkeitsanzeige am Bildschirm des Steuerpults erscheint, siehe Abbildung.



Speicherfunktion aktiviert.



Standardbildschirm mit Geschwindigkeitsanzeige.

Sitzfunktionen - R-Net LCD

(Gilt nicht für alle Sitzmodelle)

Position speichern

1. Die elektrischen Funktionen des Sitzes in gewünschte Position bringen.
2. Die Sitz-/Speicherfunktion aktivieren (sollte sie nicht aktiviert sein), indem ein- oder mehrmals auf die Taste "Modus" gedrückt wird, bis ein Sitzsymbol am Bildschirm des Steuerpults erscheint.
3. Steuerknüppel nach links bzw. nach rechts führen, um den Speicherplatz zu wählen (M1, M2 oder M3). Ein Sitzsymbol und das Speichersymbol "M" für den gewählten Speicherplatz erscheinen am Bildschirm des Steuerpults, siehe Abbildung.
4. Steuerknüppel nach hinten führen, um die "Speicherfunktion" zu aktivieren. Neben dem Speichersymbol "M" erscheint ein Pfeil, siehe Abbildung.
5. Aktuelle Position speichern, indem der Steuerknüppel nach vorne geführt und gehalten wird, bis der Pfeil neben dem Speichersymbol "M" verschwindet.

Rückkehr zum Fahrmodus

Ein- oder mehrmals auf die Taste "Modus" drücken, bis das Standardbild mit der Geschwindigkeitsanzeige am Bildschirm des Steuerpults erscheint, siehe Abbildung auf der vorigen Seite.



Speicherfunktion aktiviert.



Speicherfunktion aktiviert.

Sitzfunktionen R-Net LED

(Gilt nicht für alle Sitzmodelle)

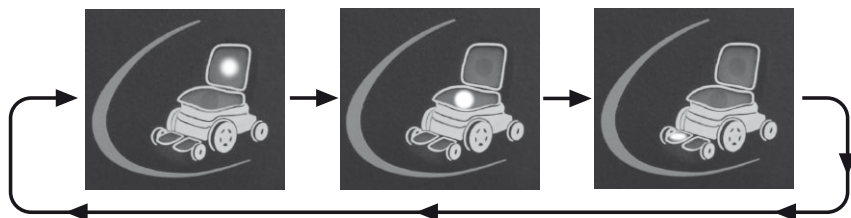
Bei bestimmten Sitzen können die elektrischen Funktionen Sitzhöhenverstellung, Sitzneigung, Rückenlehnenneigung und Beinstützenwinkel mit dem Joystick des Steuerpults gesteuert werden. Für die übrigen Sitzfunktionen ist ein eigenes Steuerpult für den Sitz notwendig.

Bedienen des Sitzes

1. Ein- oder mehrmals auf die Taste "Modus" drücken, bis die LED-Leuchtdiode einer Sitzfunktion leuchtet.
2. Joystick nach links bzw. nach rechts bewegen, um die Sitzfunktion zu wählen. Die LED-Leuchtdiode der gewählten Sitzfunktion leuchtet.
3. Joystick nach vorne bzw. nach hinten bewegen, um die Funktion auszuführen.



Sitzanzeige



*Joystick nach links bzw. nach rechts bewegen, um eine Funktion zu wählen.
Die LED-Leuchtdiode der gewählten Funktion leuchtet.*

Sitzfunktionen R-Net LED

(Gilt nicht für alle Sitzmodelle)

Rückkehr zum Fahrmodus

Ein- oder mehrmals auf die Taste "Modus" drücken, bis das Standardbild mit der Geschwindigkeitsanzeige am Bildschirm des Steuerpults erscheint, siehe Abbildung.

Fahrvorschriften

Stützräder

Stützräder verringern die Gefahr, dass der Rollstuhl beim Überfahren von Hindernissen oder dergleichen umkippen kann und müssen während der Fahrt immer montiert sein.



Stützrad.



ACHTUNG

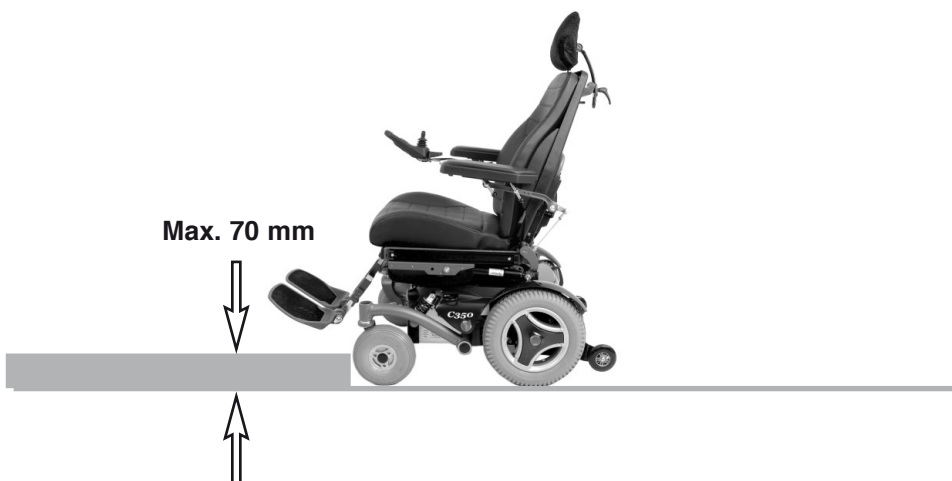
Stützräder müssen während der Fahrt immer montiert sein. Es besteht Kippgefahr.

Fahrvorschriften

Überfahren von Hindernissen

Fahren Sie nicht über Hindernisse, die höher als 70 mm sind. Beim Überfahren höherer Kanten nimmt das Kipprisiko und die Gefahr von Beschädigungen am Rollstuhl zu.

Überfahren Sie Hindernisse stets mit größter Vorsicht.



ACHTUNG

Fahren Sie nicht über Hindernisse, die höher als 70 mm sind. Überfahren Sie Hindernisse stets mit größter Vorsicht.

ACHTUNG

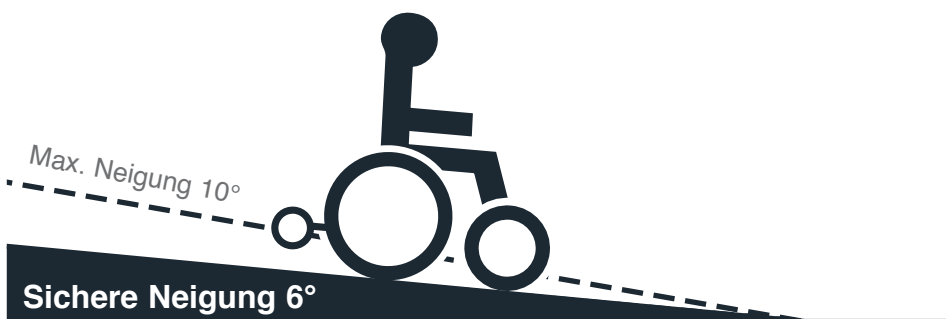
Durch eine hochgefahrene Sitzhöhenverstellung verlagert sich der Schwerpunkt nach oben und erhöht die Kippgefahr, benutzen Sie daher die Sitzhöhenverstellung nur auf ebenem Untergrund.

Fahrten abwärts

Fahren Sie immer langsam und vorsichtig beim Bergabfahren.

Vermeiden Sie abrupte Brems- und Ausweichmanöver und halten Sie stets eine Geschwindigkeit ein, bei der ein sicheres und gefahrloses Manövrieren des Rollstuhls gewährleistet ist.

Beim Bergabfahren auf unebenem Untergrund (z.B. Gras, Kies, Sand, Eis und Schnee) ist erhöhte Vorsicht geboten.



WARNUNG

Unternehmen Sie keine Bergabfahrten bei einem Gefälle von mehr als 10°. Dynamische Stabilität gemäß ISO 7176-2= 6°.



WARNUNG

Durch das Ausfahren der Sitzhöhenverstellung / Änderung der Sitzneigung / Verstellung der Rückenlehne verlagert sich der Schwerpunkt und die Kippgefahr steigt. Verwenden Sie diese Sitzfunktionen daher nur auf ebenem Untergrund. Fahren Sie immer vorsichtig und langsam.

Fahrten aufwärts

Fahren Sie immer langsam und vorsichtig beim Bergauffahren.

Vermeiden Sie abrupte Ausweichmanöver und halten Sie stets eine Geschwindigkeit ein, bei der ein sicheres und gefahrloses Manövrieren des Rollstuhls gewährleistet ist.

Beim Bergauffahren auf unebenem Untergrund (z.B. Gras, Kies, Sand, Eis und Schnee) ist erhöhte Vorsicht geboten.



WARNUNG

Unternehmen Sie keine Bergauffahrten bei einer Steigung von mehr als 10°. Dynamische Stabilität gemäß ISO 7176-2= 6°.



WARNUNG

Durch das Ausfahren der Sitzhöhenverstellung / Änderung der Sitzneigung / Verstellung der Rückenlehne verlagert sich der Schwerpunkt und die Kippgefahr steigt. Verwenden Sie diese Sitzfunktionen daher nur auf ebenem Untergrund. Fahren Sie immer vorsichtig und langsam.

Fahrvorschriften

Fahrten bei Seitengefälle

Beim Fahren in Schräglage ist stets größte Vorsicht geboten.

Vermeiden Sie abrupte Ausweichmanöver und halten Sie stets eine Geschwindigkeit ein, bei der ein sicheres und gefahrloses Manövrieren des Rollstuhls gewährleistet ist.

Bei Fahrten bei Seitengefälle auf unebenem Gelände (z.B. auf Gras, Kies, Sand, Eis und Schnee) müssen Sie besonders vorsichtig sein.



WARNUNG

Schräglagen dürfen einen Winkel von 6° nicht übersteigen. Es besteht Kippgefahr.



WARNUNG

Durch eine hochgefahrte Sitzhöhenverstellung verlagert sich der Schwerpunkt nach oben und erhöht die Kippgefahr, benutzen Sie daher die Sitzhöhenverstellung nur auf ebenem Untergrund.

Bedienung der manuellen Bremsentriegelung

Der Rollstuhl ist mit einer manuellen Vorrichtung zum Entriegeln der Bremsen ausgestattet, um ein manuelles Schieben des Rollstuhls zu ermöglichen. Die Bremsentriegelung ist auf der linken Seite des Fahrgestells angebracht.

Bremsen entriegeln

1. Schalten Sie den Rollstuhl durch Betätigen der AUS/EIN Taste am Steuerpult ab.
2. Drücken Sie die Bremsentriegelung nach vorne und ziehen Sie diese gleichzeitig aus dem Fahrgestell heraus, siehe Abbildung. Nun kann der Rollstuhl manuell geschoben werden.

Verriegeln der entriegelten Bremsen

Schieben Sie den Entriegelungshebel wieder zurück in das Fahrgestell.



WARNUNG

Der Rollstuhl darf niemals mit entriegelten Bremsen auf einem Untergrund mit Schräglage verwendet werden.

Achten Sie darauf, dass der Rollstuhl immer ausgeschaltet ist, wenn die Bremsen ver- / entriegelt werden.

Um ein Wegrollen des Rollstuhls zu verhindern, ist darauf zu achten, dass dieser vor dem Entriegeln der Bremsen auf einem trockenen, ebenen Untergrund steht.

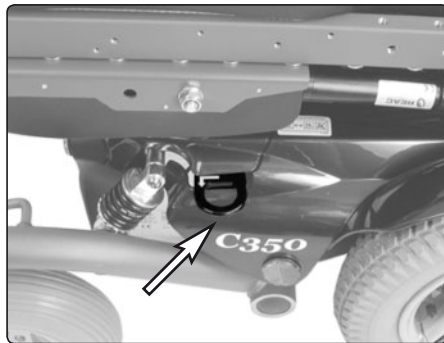
Personen, die einen Rollstuhl mit entriegelten Bremsen schieben, müssen sich vergewissern, dass dies sicher und ungefährlich ist.

Nach dem manuellen Verschieben des Rollstuhls müssen die Bremsen wieder verriegelt werden.

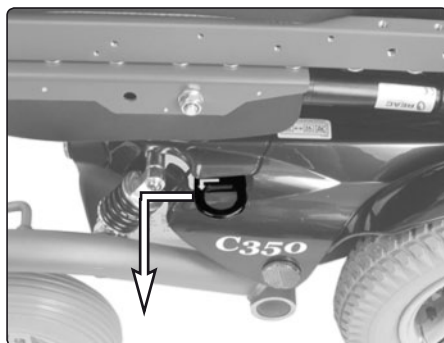


ACHTUNG

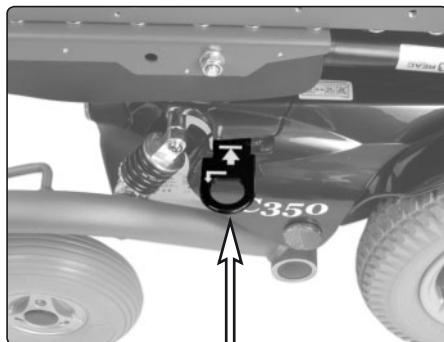
Wenn die Bremsentriegelung wirksam ist, ist ein Fahren mit dem Rollstuhl nicht möglich.



Bremsentriegelung



Bremsen entriegeln



Rückstellung entriegelter Bremsen

Laden der Batterien

Wann sind die Batterien zu laden

Wie oft Ihre Rollstuhlbatterien geladen werden müssen, ist von einer Reihe von Faktoren abhängig. Es kommt u.a. darauf an wie Sie Ihren Rollstuhl fahren, welche Temperatur die Batterien haben, wie alt sie sind und wie sie hergestellt sind. Alle Batterien werden mit zunehmendem Alter schwächer.

Die wichtigsten Faktoren für die Lebensdauer der Batterien sind, wie weit sie vor einer neuen Aufladung entladen werden und wie häufig sie aufgeladen/entladen werden.

Um die Lebensdauer der Batterien zu erhöhen, ist ein vollständiges Entladen zu vermeiden. Falls die Batterien einmal völlig entladen sein sollten, müssen sie schnell nachgeladen werden.

Wenn die Batteriespannungsanzeige anzeigt, dass die Batterien sich schneller als normal entladen, können sie verbraucht sein und müssen ausgetauscht werden.



WARNUNG

Verwenden Sie nur Ladegeräte, die zusammen mit Ihrem Rollstuhl geliefert oder von Permobil empfohlen werden. Bei Verwendung anderer Ladegeräte können die Batterien, die Elektronik des Rollstuhls oder das Ladegerät selbst beschädigt werden. Es kann auch dazu führen, dass bestimmte Teile überhitzt werden, was die Brandgefahr erhöht.

Vorsicht bei der Verwendung von Metallgegenständen bei Arbeiten an den Batterien. Ein Kurzschluss kann leicht zur Explosion führen. Tragen Sie immer Schutzhandschuhe und Schutzbrillen.

Es dürfen nur Ladegeräte mit einem maximalen Ladestrom von 10A (Mittelwert) verwendet werden.

(Die Leistung des Ladestroms darf einen Wert von 12A nicht übersteigen)

Laden Sie die Batterien in einem gut belüfteten Raum, nicht in einer Garderobe oder in einer Kleiderkammer. Im Badezimmer und in Nassräumen ist das Aufladen ebenfalls untersagt.

Soll ein laufender Ladevorgang unterbrochen werden, ist zuerst die Netzstromversorgung zu unterbrechen und dann der Ladekontakt des Rollstuhls abzustecken. Dadurch wird die Entstehung von Funken und ein unnötig hoher Verschleiß des Ladekontakts vermieden.

Die Ladekabel des Ladegeräts dürfen nicht verlängert werden.

Das Ladegerät kann sich erwärmen und darf daher nicht abgedeckt werden. Stellen Sie das Ladegerät so auf, dass es von allen Seiten Luft bekommt.

Wechseln Sie den Ladekontakt, wenn er beschädigt ist oder beim Laden heiß wird. Sowohl der Kontakt am Kabel des Ladegeräts als auch der Kontakt am Ladeeingang des Rollstuhls müssen ausgewechselt werden, wenn einer davon beschädigt oder abgenutzt ist. Das Auswechseln der Stecker ist von einem qualifizierten Fachmann vorzunehmen.

Laden der Batterien

Laden

Schalten Sie den Rollstuhl mit der AUS/EIN Taste am Steuerpult ab und stecken Sie danach den Ladekontakt in die Ladesteckdose. Am Steuerpult des Rollstuhls leuchtet die Batteriespannungsanzeige auf und zeigt den Ladestatus während der Ladung an.

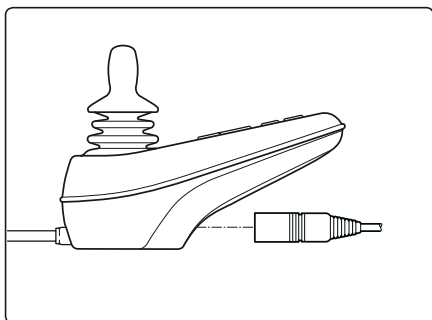
ACHTUNG

LESEN SIE DIE MITGELIEFERTEN ANWEISUNGEN FÜR DAS JEWEILIGE LADEGERÄT SORGFÄLTIG DURCH, BEVOR SIE DIE BATTERIEN DES ROLLSTUHLS LADEN.

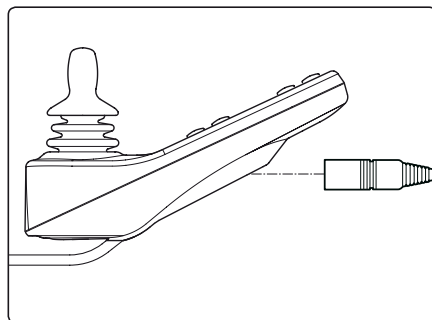
ACHTUNG

Schalten Sie den Rollstuhl mit der AUS-/EIN Taste am Steuerpult aus, bevor Sie mit dem Aufladen beginnen.

Achten Sie darauf, dass der Ladestecker vollständig in die Ladesteckdose eingeführt ist. Bei angeschlossenem Ladegerät kann der Rollstuhl nicht betrieben werden.



*Ladesteckdose
Steuerpult VR2*



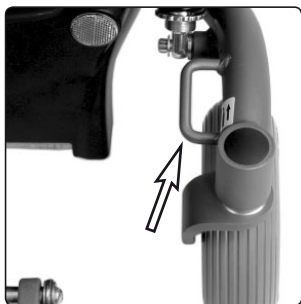
*Ladesteckdose
Steuerpult R-Net*

Transport

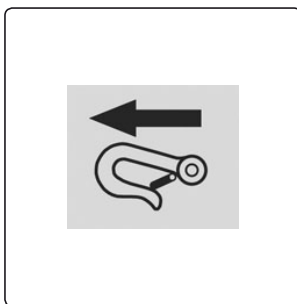
Der Rollstuhl darf nur in Fahrzeugen transportiert werden, die für diesen Zweck zugelassen sind.

Überprüfen Sie, dass der Rollstuhl sorgfältig befestigt ist und die Bremsen verriegelt sind. Der Rollstuhl kann an den vorderen und hinteren Transportösen mit Transportriemen befestigt werden. Diese sind mit gelben Aufklebern gekennzeichnet.

Rollstuhl mit Hilfe des im Fahrzeug vorhandenen Befestigungssystems und in Übereinstimmung mit den Herstelleranleitungen befestigen. Überprüfen Sie immer, dass die Befestigungspunkte des Transportfahrzeugs fest verankert sind.



*Linke Transportöse
vorne.*



*Aufkleber für
Transportösen.*



*Rechte Transportöse
hinten.*



WARNUNG

Transport

Der Rollstuhl darf nur in Fahrzeugen transportiert werden, die für diesen Zweck zugelassen sind. Fragen Sie den Fahrer des Fahrzeugs und vergewissern Sie sich, dass das Fahrzeug für den Transport einer Person im Rollstuhl konstruiert, ausgerüstet und versichert ist. Ein Rollstuhl ist nicht so gebaut wie ein Autositz und kann daher nicht dieselbe Sicherheit bieten wie ein Standardautositz, egal wie sicher er im Fahrzeug verankert wird.

Überprüfen Sie, dass der Rollstuhl sorgfältig befestigt ist und die Bremsenverriegelung nicht aktiviert wurde (die Antriebsräder des Rollstuhls müssen gesperrt sein). Der Rollstuhl kann an den vorderen und hinteren Transportösen mit Transportriemen befestigt werden. Die Ösen sind mit gelben Aufklebern gekennzeichnet. Sie können aber auch ein Permoloock-Verankerungssystem zur Befestigung benutzen.

**WARNUNG**

Wenn der Rollstuhl mit einer im Rollstuhl sitzenden Person transportiert werden muss, vergewissern Sie sich, dass er mit einem zugelassenen Befestigungssystem befestigt wird, das für das Gesamtgewicht des Rollstuhls ausgelegt ist.

- Der Rollstuhl darf nur unter Verwendung der Transportösen am Rollstuhl oder mit einem Permolock-Verankerungssystem befestigt werden.
- Permobil empfiehlt den Rollstuhl mit einer Nackenstütze auszurüsten und diese während des Transports zu benutzen.
- Während des Transports muss der Rollstuhlbenutzer mit einem Dreipunkt-Sicherheitsgurt gesichert sein. Dieser ist am Fahrzeugboden und an der Fahrzeugseite befestigt.
- Ein am Rollstuhl befestigter Taillengurt ist ausschließlich dafür bestimmt, den Benutzer im Sitz festzuhalten und bietet nicht den Schutz, den der Sicherheitsgurt des Fahrzeugs bietet.

Allgemeine Ratschläge für den Transport in Flugzeugen

Für den Transport des Rollstuhls in Flugzeugen sind insbesondere drei Punkte zu beachten:

1. Batterien

Gelbatterien: Müssen in der Regel nicht ausgebaut werden.

Die Kabel zur Batterie müssen gelöst und die Kabelschuhe isoliert werden.

Säurebatterien: Die meisten Fluggesellschaften bestehen auf dem Ausbau der Batterien und dem Transport der Batterien in speziellen, von den Gesellschaften u.U. zur Verfügung gestellten Boxen.

2. Maße und Gewicht des Rollstuhls

Das Gewicht und die Größe des Rollstuhls sind ausschlaggebend dafür, welcher Flugzeugtyp für den Transport des Rollstuhls in Frage kommt. Je kleiner das Flugzeug ist, desto geringer müssen Größe und Gewicht sein und umgekehrt. Klären Sie im Einzelfall immer mit der betreffenden Fluggesellschaft ab, welche Bestimmungen zu beachten sind.



ACHTUNG

Manche Fluggesellschaften weigern sich, Säurebatterien an Bord zu nehmen.

Allgemeine Ratschläge für den Transport in Flugzeugen

3. Schadensvorbeugung

Beim Flugtransport wird der Rollstuhl zusammen mit dem übrigen Frachtgut in einem sehr engen Raum verstaut. Ergreifen Sie daher vorbeugende Maßnahmen, um Transportschäden am Rollstuhl weitgehend zu vermeiden.

Decken Sie das Steuerpult mit einem weichen, stoßdämpfenden Material ab (Schaumstoff o.ä.) und drehen Sie es in Richtung Rückenlehne. Schützen Sie auch andere hervorstehende Teile auf gleiche Weise. Kleben Sie eventuell lose herabhängende Kabel mit Klebeband an den Sitz oder die Fahrgestellabdeckung.



ACHTUNG

Um sicherzustellen, dass der Transport sicher durchgeführt werden kann und dass nicht in letzter Minute böse Überraschungen auftauchen, sollten Sie vor Beginn der Reise immer die betreffende Fluggesellschaft kontaktieren.

Wartung und Reparaturen

Zur Gewährleistung eines einwandfreien Betriebs aller Rollstuhlfunktionen ist auf einen sachgerechten Gebrauch und eine regelmäßige Wartung zu achten. Ein gut gepflegter Rollstuhl hält länger, die Gefahr von Funktionsstörungen wird minimiert.

Werkzeugtasche

Zum Lieferumfang des Rollstuhl gehört eine Werkzeugtasche mit nachstehendem Werkzeug, das für Wartungszwecke und kleinere Reparaturen vorgesehen ist.

WERKZEUG	ZWECK
Inbusschlüssel	Allgemeine Wartungsarbeiten/Einstellung des Sitzes
Blockschlüssel 10-11,12-13 mm	Allgemeine Wartung/Batterieaustausch
Kurbel für Sitzhöhenverstellung	Manuelle Betätigung der Sitzhöhenverstellung
2 Schraubenzieher	Allgemeine Wartungsarbeiten

ACHTUNG

Für bestimmte Reparaturen ist u.U. zusätzliches Werkzeug erforderlich.

ACHTUNG

Die Stromversorgung auf der Steuerung muss beim Austausch von Batterien und Sicherungen immer ausgeschaltet sein.

WARNUNG

Unsachgemäße Veränderungen am Rollstuhl und seinen verschiedenen Systemen können zu erhöhtem Unfallrisiko führen.

Veränderungen und Eingriffe an zentralen Komponenten des Rollstuhls dürfen nur von einem autorisierten Servicefachmann durchgeführt werden. Setzen Sie sich im Zweifelsfall stets mit einem autorisierten Servicefachmann in Verbindung.

Allgemeines Batterien/Aufbewahrung

- Beachten Sie, dass sich Batterien selbsttätig entladen und dass leere Batterien bei tiefen Temperaturen einfrieren und bersten können. Falls der Rollstuhl längere Zeit außer Betrieb genommen wird, müssen die Batterien jeweils einmal im Monat aufgeladen werden, um keinen Schaden zu nehmen.
- Bewahren Sie den Rollstuhl nicht in Räumen mit Kondensbildung auf (Beschlag oder Feuchtigkeit an den Oberflächen), z.B. in Waschküchen oder ähnlichen Räumlichkeiten.
- Die Aufbewahrung in ungeheizten Räumen ist möglich. Für den Rollstuhl ist es am besten, wenn die Raumtemperatur etwas über der Umgebungstemperatur liegt. Das hält den Raum trockener.
- Ist der Rollstuhl mit Säurebatterien ausgestattet, ist der Säurestand regelmäßig zu überprüfen. Ist der Rollstuhl mit Gelbatterien ausgerüstet, ist eine Überprüfung des Flüssigkeitsstands nicht erforderlich.
- Ausschlaggebend für die Lebensdauer der Batterien ist das regelmäßige Aufladen.

Kurzzeitaufbewahrung

Um zu gewährleisten, dass beim Ladevorgang die volle Batteriekapazität wiederhergestellt wird, darf die Raumtemperatur nicht unter +5°C liegen. Bei einer Aufbewahrung unter +5°C besteht das Risiko, dass die Batterie bei Wiederinbetriebnahme nicht vollständig geladen ist. Es besteht auch erhöhte Korrosionsgefahr.

Langzeitaufbewahrung

Die Aufbewahrung in ungeheizten Räumen ist möglich. Die Batterie muss jedoch mindestens 1 x im Monat nachgeladen werden.



WARNUNG

Vorsicht bei der Verwendung von Metallgegenständen bei Arbeiten an den Batterien. Ein Kurzschluss kann leicht zur Explosion führen. Tragen Sie immer Schutzhandschuhe und Schutzbrillen.

Reinigung

Durch regelmäßige Service- und Wartungsmaßnahmen werden unnötige Abnutzung und Schäden am Rollstuhl vermieden. Im Anschluss folgen einige allgemeine Empfehlungen von Permobil. Bei kräftiger Verschmutzung des Überzugs oder Schäden an der Oberfläche, setzen Sie sich mit Permobil in Verbindung, um nähere Auskünfte zu erhalten.

Überzug, Stoff/Vinyl

Bei normaler Reinigung wird der Überzug mit lauwarmem Wasser und einer milden, nicht scheuernden Seife gewaschen. Verwenden Sie ein weiches Tuch oder eine weiche Bürste. Entfernen Sie eventuelle Wasser- / und Seifenreste mit einem reinen, weichen Tuch, bevor die Fläche trocken ist. Wiederholen Sie die Prozedur bei hartnäckigen Flecken und Schmutz. Bei Bedarf kann der Schonbezug vor der Reinigung abgenommen werden. Siehe auch Waschanleitungen der betreffenden Bezüge.

Desinfektion - Eine Sprüh- oder Wischdesinfektion ist mit geprüften und anerkannten Desinfektionsmitteln zugelassen. Eine Liste der aktuell zugelassenen Desinfektionsmittel finden Sie beim Robert Koch Institut unter <http://www.rki.de>

Metalloberflächen

Durch die hochwertige Oberflächenveredelung (Pulverbeschichtung) ist ein optimaler Korrosionsschutz gewährleistet. Verwenden Sie zur normalen Reinigung ein weiches Tuch / einen weichen Schwamm, warmes Wasser und ein mildes Reinigungsmittel. Spülen Sie gründlich mit Wasser nach und wischen Sie die Oberfläche mit einem Tuch trocken.

Behandeln Sie abgewetzte Stellen auf halbmatten Oberflächen mit Weichwachs (befolgen Sie die Anweisungen des Herstellers). Behandeln Sie abgewetzte Stellen auf glänzenden Oberflächen mit Autopolitur, entweder in flüssiger Form oder in Form einer Paste. Tragen Sie nach dem Polieren weiches Autowachs auf, um den ursprünglichen Glanz wiederherzustellen.

Kunststoff

Verwenden Sie zur normalen Reinigung von Oberflächen aus Kunststoff ein weiches Tuch, ein mildes Reinigungsmittel und warmes Wasser. Spülen Sie gründlich nach und trocknen Sie die Flächen mit einem weichen Tuch. Keine Lösungsmittel oder scheuernde Haushaltsreiniger verwenden.

Steuerpult

Nehmen Sie ein weiches, mit einem milden Reinigungsmittel befeuchtetes Tuch und reinigen Sie den Steuerknüppel und den Bildschirm des Steuerpults vorsichtig. Keine Lösungsmittel oder scheuernde Haushaltsreiniger verwenden. Das Steuerpult darf keinesfalls mit Wasser oder einer anderen Flüssigkeit abgespült werden.

Überprüfung der Sitzgurte

Kontrollieren Sie den Zustand der Gurte regelmäßig und vergewissern Sie sich, dass sie nicht beschädigt sind oder Abnutzungsstellen aufweisen.



WARNUNG

Rollstuhl niemals mit einem Wasserschlauch abspülen, da die Elektronik Schaden nehmen kann. Bei der Reinigung muss der Rollstuhl immer abgeschaltet sein.

Pflege und Wartung

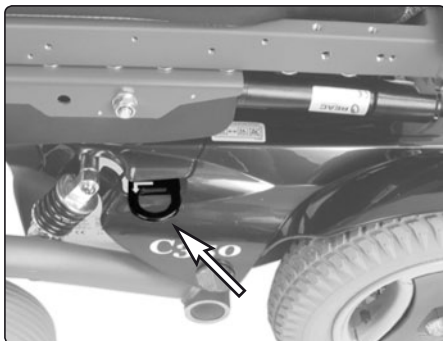
Gurt

Überprüfen Sie regelmäßig den Zustand der Sitzgurte und vergewissern Sie sich, dass sie nicht beschädigt sind oder Abnutzungsstellen aufweisen.

Entriegeln der Bremsen

Kontrollieren Sie regelmäßig, ca. 1 x monatlich, die Funktion der Bremsentriegelung und des Bremsentriegelungshebels.

Bei entriegelten Bremsen darf der Rollstuhl nicht gefahren werden können.



Pflege und Wartung

Innenschläuche hinten auswechseln

1. Rollstuhl aufbocken, sodass das Rad frei in der Luft hängt und die Luft ablassen.
2. Ziehen Sie den Reifen von der Felge ab.
3. Wechseln Sie den defekten Schlauch aus.
4. Montieren Sie den Reifen wieder an die Felge und füllen Sie Luft ein.

Innenschläuche vorn auswechseln

ACHTUNG! Gilt nur, wenn der Rollstuhl vorne mit luftgefüllten Reifen ausgestattet ist.

1. Rollstuhl aufbocken, sodass das Rad frei in der Luft hängt und die Luft ablassen.
2. Die Felge durch Abschrauben der fünf Innensechskantschrauben, die die Felge zusammenhalten, teilen.
3. Wechseln Sie den defekten Schlauch aus.
4. Die Felge mit dem Reifen montieren, darauf achten, dass der Schlauch nicht zwischen den Felgenhälften gequetscht wird. Luft einfüllen.



WARNUNG

Der empfohlene Luftdruck beträgt 200 kPa (2 bar). Bei Überfüllung besteht Explosionsgefahr. Falscher Luftdruck in den Reifen kann die Stabilität und Manövrierfähigkeit beeinträchtigen. Überprüfen Sie daher regelmäßig den Luftdruck in den Reifen.

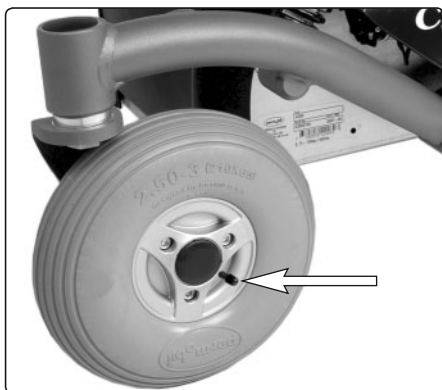
Pflege und Wartung

Luftdruck

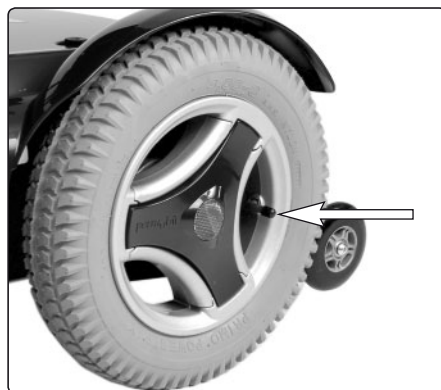
Kontrollieren Sie in regelmäßigen Abständen, dass der Reifendruck dem vorgeschriebenen Reifendruck entspricht. Falscher Luftdruck in den Reifen kann die Stabilität und Manövrierfähigkeit beeinträchtigen. Zu niedriger Luftdruck verursacht übermäßige Abnutzung und verkürzt die Reichweite. Überprüfen Sie daher regelmäßig, dass der Luftdruck in den Reifen 200-250 kPa beträgt. (2-2.5 bar).

Nachfüllen von Reifenluft

1. Schrauben Sie die Plastikventilkappe des betreffenden Reifens ab.
2. Schließen Sie das Druckluftmundstück an das Luftventil an und stellen Sie den Luftdruck auf den vorgeschriebenen Wert ein.



Einfüllventil Vorderreifen.



Einfüllventil Hinterreifen.



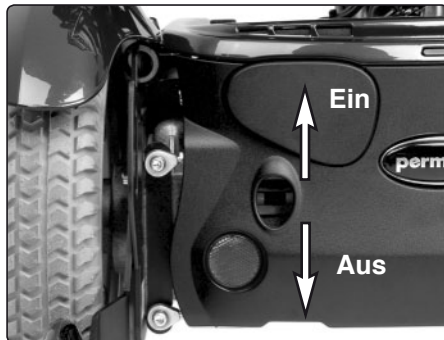
WARNUNG

Der empfohlene Luftdruck beträgt 200 kPa (2 bar). Bei Überfüllung besteht Explosionsgefahr. Falscher Luftdruck in den Reifen kann die Stabilität und Manövrierfähigkeit beeinträchtigen. Überprüfen Sie daher regelmäßig den Luftdruck in den Reifen.

Batterien auswechseln

Vordere Batterie

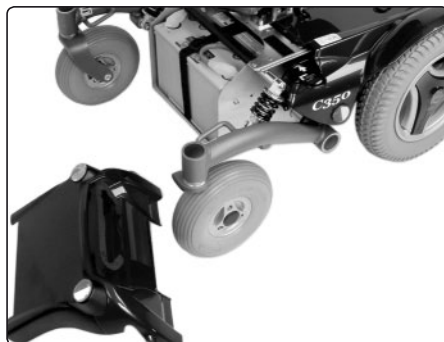
1. Stellen Sie den Rollstuhl auf einen ebenen Untergrund.
2. Beinstützen ausfahren/-klappen, wenn möglich, die Sitzhöhenverstellung hochfahren.
3. Hauptschalter an der Steuerung ausschalten.
4. Die Hauptsicherung in Stellung "Aus" (Off) stellen.
5. Die vordere Fahrgestellabdeckung nach oben/vorne anheben bis sich die Klettverschlussbefestigungen auf der Innenseite der Abdeckung lösen.



Die Hauptsicherung ist über eine Ausnehmung auf der Rückseite des Fahrgestells zugänglich.



Platzierung der Klettverschlussbefestigungen.

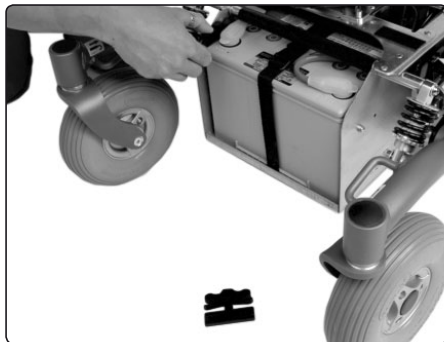


Vordere Fahrgestellabdeckung demontiert.

Batterien auswechseln

Vordere Batterie

6. Batterieschloss gerade nach vorne herausziehen, siehe Abbildung.
7. Batterieanschlüsse abklemmen. Siehe auch Aufkleber auf der Innenseite der vorderen Fahrgestellabdeckung.
8. Batterie mit Hilfe des Batteriebandes aus dem Fahrgestell heben/ziehen.

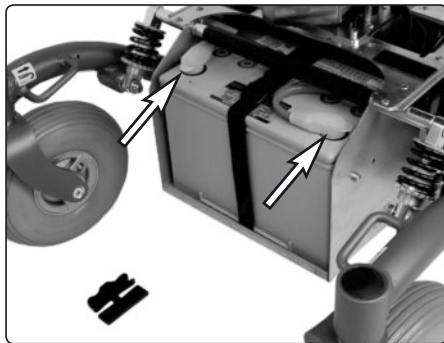


Batteriehalterungen.



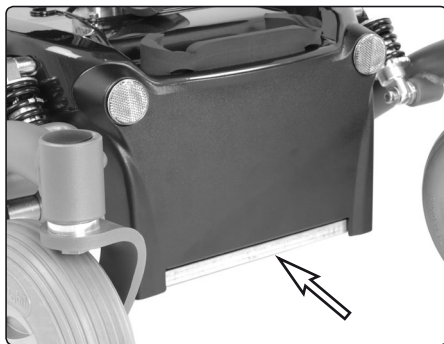
WARNUNG

Vorsicht bei der Verwendung von Metallgegenständen bei Arbeiten an den Batterien. Ein Kurzschluss kann leicht zur Explosion führen. Tragen Sie immer Schutzhandschuhe und Schutzbrillen.



Batterieanschlüsse.

9. Die neue Batterie mit Hilfe des Batteriebandes in das Fahrgestell heben/schieben.
10. Batterieanschlüsse montieren. Siehe auch Aufkleber auf der Innenseite der vorderen Fahrgestellabdeckung.
11. Die vordere Fahrgestellabdeckung wieder montieren.

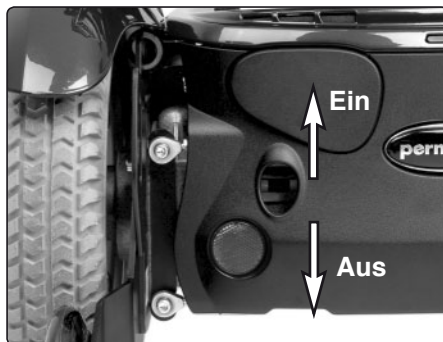


Die vordere Fahrgestellabdeckung wird an der Vorderkante des Fahrgestells montiert.

Batterien auswechseln

Hintere Batterie

1. Stellen Sie den Rollstuhl auf einen ebenen Untergrund.
2. Beinstützen ausfahren/-klappen, wenn möglich, die Sitzhöhenverstellung hochfahren.
3. Hauptschalter an der Steuerung ausschalten.
4. Die Hauptsicherung in Stellung "Aus" (Off) stellen.
5. Die beiden Griffe abschrauben, die die Fahrgestellabdeckung festhalten, siehe Abbildung.



Die Hauptsicherung ist über eine Ausnehmung auf der Rückseite des Fahrgestells zugänglich.



Die Fahrgestellabdeckung ist mit zwei Griffen befestigt.

6. Die hintere Fahrgestellabdeckung gerade nach hinten herausziehen bis sich die Klettverschlussbefestigung an der Innenseite löst.



Hintere Fahrgestellabdeckung.

Batterien auswechseln

Hintere Batterie

- Die beiden Schrauben lösen und die Platte mit Endstufe und Hauptsicherung gerade nach oben herausheben. Die Platte danach zur Seite drehen, ohne das Sicherheitsdrahtseil zu lösen, siehe nachstehende Abbildung.

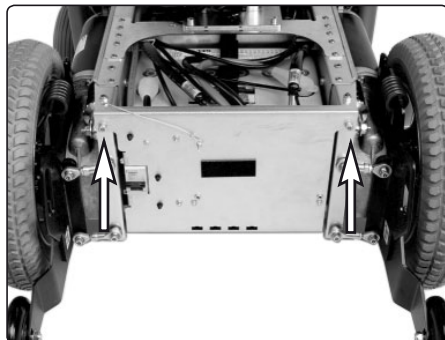


WARNUNG

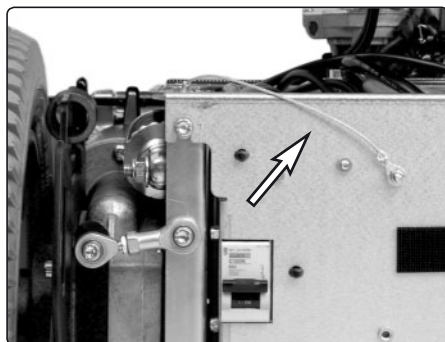
Das Sicherheitsdrahtseil zwischen Fahrgestell und Platte darf nicht demontiert werden, da dies zu einem Kurzschluss führen kann.

Vorsicht bei der Verwendung von Metallgegenständen bei Arbeiten an den Batterien. Ein Kurzschluss kann leicht zur Explosion führen. Tragen Sie immer Schutzhandschuhe und Schutzbrillen.

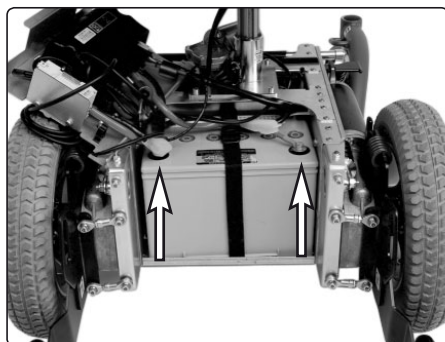
- Batterieanschlüsse abklemmen. Siehe auch Aufkleber auf der Innenseite der hinteren Fahrgestellabdeckung.
- Batterie mit Hilfe des Batteriebandes aus dem Fahrgestell heben/ziehen.
- Die neue Batterie in das Fahrgestell heben/schieben.
- Batterieanschlüsse montieren. Siehe auch Aufkleber auf der Innenseite der hinteren Fahrgestellabdeckung.
- Die Platte mit Endstufe und Hauptsicherung wieder montieren.
- Montieren Sie die Fahrgestellabdeckung.



Die hintere Platte der Fahrgestellabdeckung mit Endstufe und Hauptsicherung ist mit zwei Schrauben montiert.



Sicherheitsdrahtseil.



Batterieanschlüsse

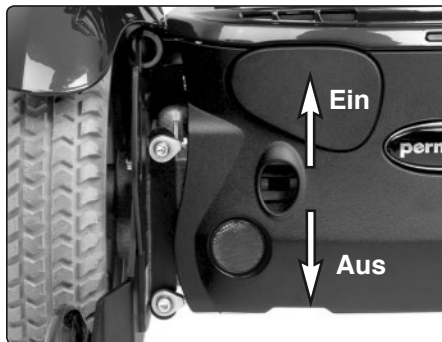
Zurücksetzen der Hauptsicherung/des Batterieschalters

WARNUNG

Bei Auslösen der Hauptsicherung liegt meist ein größerer elektrischer Fehler vor. Die Ursache des Auslösens muss genau untersucht werden, bevor der Schalter zurückgesetzt wird. Setzen Sie sich in Zweifelsfällen mit Ihrer Servicestelle in Verbindung.

Die Hauptsicherung dient auch als Batterieschalter. In der Bedienungsanleitung wird sie jedoch mit Hauptsicherung bezeichnet.

Ein Austausch der Hauptsicherung ist in der Regel nicht erforderlich, da sie als Automatiksicherung nach dem Auslösen wieder zurückgesetzt werden kann. Zum Zurücksetzen den Schalter auf "EIN" (On) stellen.



Die Hauptsicherung ist über eine Ausnehmung auf der Rückseite des Fahrgestells zugänglich.

ACHTUNG

Schalten Sie immer zuerst den Strom am Steuerpult ab, bevor Sie die Stromzufuhr über die Hauptsicherung ausschalten.

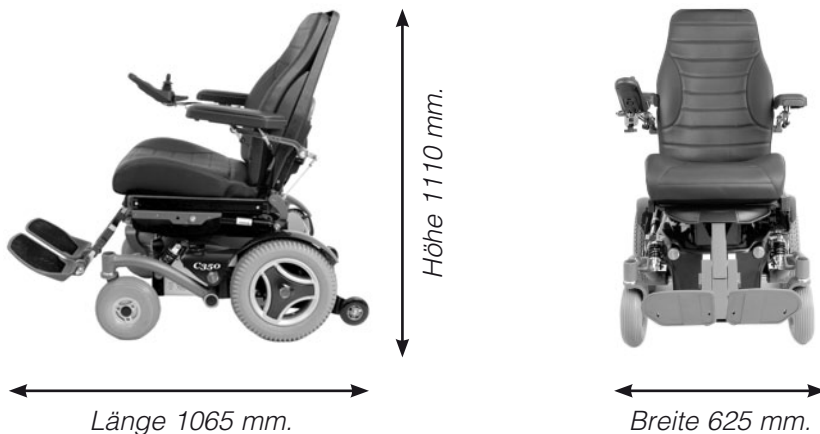
Zubehör

Wir arbeiten ständig an der Entwicklung von neuem Zubehör für die elektrischen Rollstühle von Permobil. Setzen Sie sich mit Ihrem nächstgelegenen Permobil-Fachhändler in Verbindung und informieren Sie sich über die Zubehörteile, die für Ihren Rollstuhl erhältlich sind.

Technische Daten

Die auf den folgenden Seiten angegebenen Spezifikationen gelten nur für Permobil C350 Fahrgestell mit Corpus-Sitz.

Für Maß- und Gewichtsangaben der verschiedenen Sitzmodelle - siehe mitgelieferte Bedienungsanleitung.



Kleinstes Transportmaß = Länge 900 mm, Breite 625 mm, Höhe 790 mm.

DATEN

Allgemeines

Modellbezeichnung..... Permobil C350
 Rollstuhlklasse..... B

Maße und Gewicht

Länge..... 1065 mm.
 Breite..... 625 mm
 Höhe..... 1.110 mm
 Kleinstes Transportmaß, LxBxH..... 900x625x790 mm.
 Gewicht inklusive Batterien und Corpus-Sitz..... 142 kg
 Max. Batteriegröße..... 260x167x178 mm

Räder

Reifenabmessung vorn..... 3,00 x 8
 Reifenabmessung hinten..... 210x65
 Empfohlener Reifendruck Vorder-/Hinterreifen..... 250 kPa (2,5 bar)

Leistungsdaten

Reichweite..... 30-35 km
 Min. Wenderadius..... 945 mm
 Min. Wendekreis..... 1.310 mm
 Max. Hindernishöhe..... 70 mm
 Min. freie Höhe unter dem Rollstuhl..... 80 mm
 Steigungsbewältigung..... 10°
 Sichere Neigung..... 6°
 Fahren auf Untergrund mit Seitenneigung..... 6°
 Statische Stabilität abwärts..... 18°
 Statische Stabilität aufwärts..... 10°
 Statische Stabilität seitliche Schräglage..... 12°
 Max. Geschwindigkeit, vorwärts..... 6 km/h

ELEKTRONIKSYSTEM VR2

Elektronik

PM70/PM70-A2

Steuerpult

JSM/JSM-L

Batterien

Empfohlener Batterietyp..... Gel
 Batteriekapazität..... 60 Ah
 Ladezeit..... 8 Stunden

Sicherungen

Hauptsicherung..... 63A

Steuerkraft

Joystick..... 1,5 Nm
 Tasten..... 2,0 Nm

ELEKTRONIKSYSTEM R-Net

Elektronik

PM80/PM120

Steuerpult

JSM-L-SV

Batterien

Empfohlener Batterietyp..... Gel
 Batteriekapazität..... 2x60 Ah
 Ladezeit..... ca. 8 Stunden

Sicherungen

Hauptsicherung..... 63A

Steuerkraft

Joystick..... 1,5 Nm
 Tasten..... 2,0 Nm

Diagnostik VR2-Elektronik

Batteriespannungsanzeige

Bei jedem neuen Start des Rollstuhl wird eine Kontrolle von Teilen der Elektronik des Rollstuhls durchgeführt. Wenn in diesen Teilen ein Fehler auftaucht, wird dies auf der Batteriespannungsanzeige der Steuerung und der Anzeige für Geschwindigkeit/Fahrprofil durch eine oder mehrere blinkende Lampen angezeigt.

Fehlersuche und Reparaturen dürfen nur von kompetentem, autorisiertem Personal mit guten Kenntnissen über die Elektronik des Rollstuhls ausgeführt werden. Weitere Informationen über Fehlersuche und Fehlerbehebung gehen aus dem Servicehandbuch zu diesem Rollstuhlmodell hervor.

Dauerleuchten

Alles ist in Ordnung. Wieviele Lampen leuchten ist abhängig davon, wie hoch die Batteriespannung ist. Bei vollständig aufgeladenen Batterien leuchten alle Lampen.

Langsam blinkende rote Lampen, 1 - 2

Die Batterien müssen umgehend aufgeladen werden.

Schnell blinkend, 1 - 10 Lampen

Es wurde ein Fehler in der Elektronik des Rollstuhls entdeckt, der Rollstuhl kann nicht gefahren werden.

- Schalten Sie den Rollstuhl aus.
- Überprüfen Sie, ob alle sichtbaren Kabel und das Kabel zum Steuerpult korrekt angeschlossen sind.

Schalten Sie den Rollstuhl wieder ein. Bleibt der Fehler weiterhin bestehen, zählen Sie die Anzahl der blinkenden Lampen, überprüfen Sie mit Hilfe der nachstehenden Tabelle die mögliche Ursache und Fehlerbehebung.

Verwenden Sie den Rollstuhl nicht, bevor der Fehler behoben ist oder Sie andere Anweisungen von Ihrer Servicestelle erhalten haben.



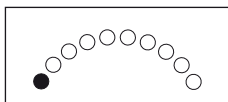
WARNUNG

Die Diagnostik darf nur von Personen mit fundierten Kenntnissen über das elektronische Steuerungssystem des Rollstuhls durchgeführt werden. Bei fehlerhaften oder schlecht ausgeführten Reparaturarbeiten kann die Verwendung des Rollstuhls mit Gefahren verbunden sein. Permobil haftet nicht für wie auch immer geartete Schäden, weder für Personenschäden noch für Sachschäden am Rollstuhl und dessen Umgebung, wenn diese die Folge von fehlerhaften oder schlecht ausgeführten Reparaturarbeiten sind.

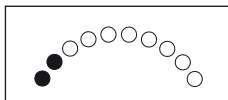


ACHTUNG

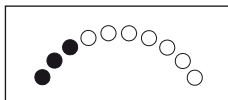
Ev. Fehlersignale der Anzeigen werden nicht während der Fahrt des Rollstuhls angezeigt, sondern erst beim nächsten Neustart.

FEHLERSIGNAL**FEHLERINDIKATION - MASSNAHME****1 Lampe - niedrige Batteriespannung**

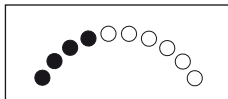
Batteriezustand überprüfen. Kontakt zwischen Batterie und Kontrolleinheit überprüfen.

**2 Lampen - Unterbrechung linker Antriebsmotor**

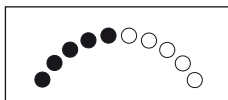
Anschluss zum linken Antriebsmotor überprüfen.

**3 Lampen - Kurzschluss linker Antriebsmotor**

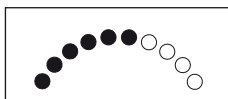
Kontakte und Kabel des Antriebsmotors überprüfen.

**4 Lampen - Unterbrechung rechter Antriebsmotor**

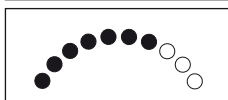
Anschluss zum rechten Antriebsmotor überprüfen.

**5 Lampen - Kurzschluss rechter Antriebsmotor**

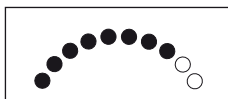
Kontakte und Kabel des Antriebsmotors überprüfen.

**6 Lampen - Batterieladegerät angeschlossen**

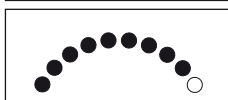
Batterieladegerät abnehmen.

**7 Lampen - Joystickfehler**

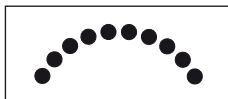
Überprüfen, dass der Steuerknüppel während des Starts nicht beeinflusst wird.

**8 Lampen - Fehler im Steuerungssystem**

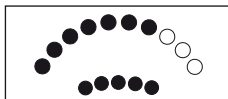
Kontakte für Endstufe kontrollieren.

**9 Lampen - Unterbrechung im Bremskreis**

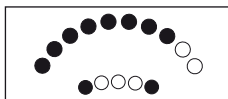
Kontakte für Magnetbremse kontrollieren.

**10 Lampen - hohe Batteriespannung**

Batterie und Kontakte zwischen Batterie und Kontrolleinheit überprüfen.

**7+5 Lampen - Kommunikationsfehler**

Überprüfen Sie, dass das Kabel zum Steuerpult nicht beschädigt und korrekt angeschlossen ist.

**8+2 Lampen - Fehler Stellgerät**

Ist der Rollstuhl mit mehr als einem Stellgerät ausgestattet, überprüfen Sie, welches davon nicht funktioniert. Überprüfen Sie die Kabelanschlüsse der Stellgeräte.

Diagnostik R-Net LCD

Wenn ein Fehler oder eine Störung in der Elektronik des Rollstuhls auftritt, so wird dies am Bildschirm des Steuerpults angezeigt. Diese Information kann dann zur Diagnose des Fehlers/der Störung herangezogen werden, um festzustellen, wo der Fehler/die Störung aufgetreten ist und was die Ursache war.

Fehlersuche und Reparaturen dürfen nur von kompetentem, autorisiertem Personal mit guten Kenntnissen über die Elektronik des Rollstuhls ausgeführt werden. Weitere Informationen über Fehlersuche und Fehlerbehebung gehen aus dem Servicehandbuch zu diesem Rollstuhlmodell hervor.

Diagnostikbildschirme

Aktueller Diagnostikbildschirm

Wenn die im Steuerungssystem eingebauten Schutzkreise angesprochen haben, sodass der Rollstuhl nicht mehr gefahren werden kann, wird ein sogenannter Diagnostikbildschirm am Display des Steuerpults angezeigt.

Dies deutet auf einen Systemfehler hin, d.h. R-Net hat ein Problem im elektrischen System des Rollstuhls entdeckt.

ACHTUNG! *Liegt der Fehler in einem Modul, das zur Zeit nicht verwendet wird, kann der Rollstuhl noch gefahren werden, aber der Diagnostikbildschirm wird ab und zu angezeigt.*

Schalten Sie den Rollstuhl ab und lassen Sie ihn ein paar Minuten abgeschaltet. Schalten Sie den Rollstuhl wieder ein. Besteht der Fehler noch immer, schalten Sie den Rollstuhl ab und setzen Sie sich mit Ihrer Servicestelle in Verbindung. Halten Sie die Informationen, die im Klartext am Bildschirm des Steuerpults angezeigt werden, schriftlich fest und übermitteln Sie diese an Ihre Servicestelle.

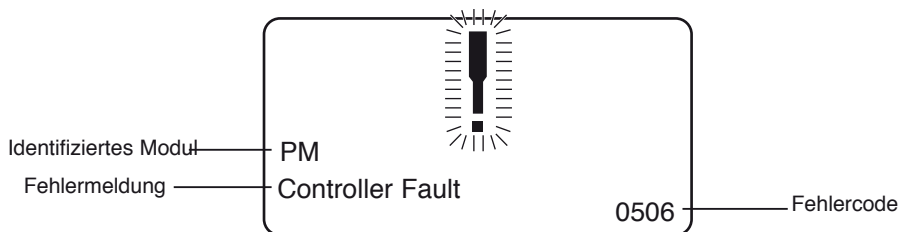
Verwenden Sie den Rollstuhl nicht, bevor der Fehler behoben ist oder Sie andere Anweisungen von Ihrer Servicestelle erhalten haben.



WARNUNG

Die Diagnostik darf nur von Personen mit fundierten Kenntnissen über das elektronische Steuerungssystem des Rollstuhls durchgeführt werden. Bei fehlerhaften oder schlecht ausgeführten Reparaturarbeiten kann die Verwendung des Rollstuhls mit Gefahren verbunden sein. Permobil haftet nicht für wie auch immer geartete Schäden, weder für Personenschäden noch für Sachschäden am Rollstuhl und dessen Umgebung, wenn diese die Folge von fehlerhaften oder schlecht ausgeführten Reparaturarbeiten sind.

Beispiel eines Bildschirms, der einen Systemfehler zeigt



Identifiziertes Modul

Hier wird angezeigt, von welchem Modul des Steuerungssystems das Problem entdeckt wurde.

PM= Strommodul

JSM= Steuerknüppelmodul

Fehlermeldung

Die Fehlermeldung gibt eine kurze Beschreibung der Art des Fehlers.

Fehlercode

Der vierstellige Code gibt an, welcher Schutzkreis ausgelöst hat.

Reparatur von defekten Einheiten

Außer spezifischen, OEM-genehmigten Ersatzteilen (für nähere Informationen über diese Ersatzteile, setzen Sie sich bitte mit Permobil in Verbindung) gibt es im Steuerungssystem R-Net keine austauschbaren Teile. Defekte Einheiten müssen daher an Permobil oder eine von Permobil autorisierte Werkstatt zur Reparatur eingeschickt werden.

ACHTUNG

Wenn Teile ohne Zustimmung von Permobil ausgetauscht werden, erlischt die Garantie für den Rollstuhl. Permobil haftet nicht für wie auch immer geartete Verluste, die darauf zurückzuführen sind, dass eine Komponente des Steuerungssystems R-Net ohne Genehmigung geöffnet, eingestellt oder geändert wurde.

Diagnostik R-Net LED Batteriespannungsanzeige

Bei jedem neuen Start des Rollstuhl wird eine Kontrolle von Teilen der Elektronik des Rollstuhls durchgeführt. Wenn in diesen Teilen ein Fehler auftaucht, wird dies auf der Batteriespannungsanzeige der Steuerung und der Anzeige für Geschwindigkeit/Fahrprofil durch eine oder mehrere blinkende Lampen angezeigt.

Fehlersuche und Reparaturen dürfen nur von kompetentem, autorisiertem Personal mit guten Kenntnissen über die Elektronik des Rollstuhls ausgeführt werden. Weitere Informationen über Fehlersuche und Fehlerbehebung gehen aus dem Servicehandbuch zu diesem Rollstuhlmodell hervor.

Dauerleuchten

Alles ist in Ordnung. Wieviele Lampen leuchten ist abhängig davon, wie hoch die Batteriespannung ist. Bei vollständig aufgeladenen Batterien leuchten alle Lampen.

Langsam blinkende rote Lampen, 1 - 2

Die Batterien müssen umgehend aufgeladen werden.

Schnell blinkend, 1 - 10 Lampen

Es wurde ein Fehler in der Elektronik des Rollstuhls erkannt, der Rollstuhl kann nicht gefahren werden.

- Rollstuhl ausschalten.
- Überprüfen, dass alle sichtbaren Kabel und das Kabel zum Steuerpult korrekt angeschlossen sind.

Rollstuhl wieder einschalten. Bleibt der Fehler weiterhin bestehen, Anzahl der blinkenden Lampen zählen, mit Hilfe der nachstehenden Tabelle die mögliche Ursache und Fehlerbehebung überprüfen.

Verwenden Sie den Rollstuhl nicht, bevor der Fehler behoben ist oder Sie andere Anweisungen von Ihrer Servicestelle erhalten haben.



WARNUNG

Die Diagnostik darf nur von Personen mit fundierten Kenntnissen über das elektronische Steuerungssystem des Rollstuhls durchgeführt werden. Bei fehlerhaften oder schlecht ausgeführten Reparaturarbeiten kann die Verwendung des Rollstuhls mit Gefahren verbunden sein. Permobil haftet nicht für wie auch immer geartete Schäden, weder für Personenschäden noch für Sachschäden am Rollstuhl und dessen Umgebung, wenn diese die Folge von fehlerhaften oder schlecht ausgeführten Reparaturarbeiten sind.

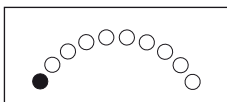


ACHTUNG

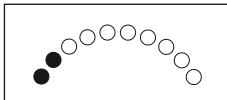
Ev. Fehlersignale der Anzeigen werden nicht während der Fahrt des Rollstuhls angezeigt, sondern erst beim nächsten Neustart.

FEHLERSIGNAL

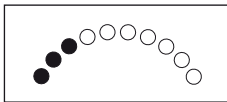
FEHLERANZEIGE - MASSNAHME



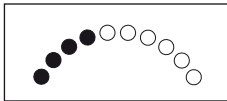
1 Lampe - niedrige Batteriespannung
 Batteriezustand überprüfen. Kontakt zwischen Batterie und Kontrolleinheit überprüfen.



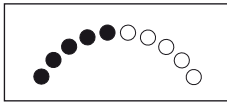
2 Lampen - Unterbrechung linker Antriebsmotor
 Anschluss zum linken Antriebsmotor überprüfen.



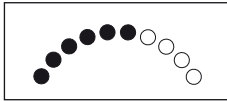
3 Lampen - Kurzschluss linker Antriebsmotor
 Kontakte und Kabel des Antriebsmotors überprüfen.



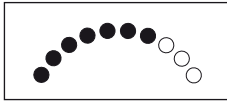
4 Lampen - Unterbrechung rechter Antriebsmotor
 Anschluss zum rechten Antriebsmotor überprüfen.



5 Lampen - Kurzschluss rechter Antriebsmotor
 Kontakte und Kabel des Antriebsmotors überprüfen.



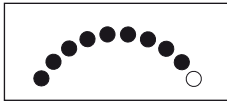
6 Lampen - Batterieladegerät angeschlossen
 Batterieladegerät abnehmen.



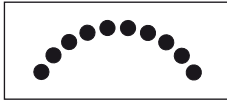
7 Lampen - Joystickfehler
 Darauf achten, dass der Joystick während des Starts nicht betätigt wird.



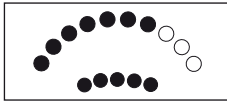
8 Lampen - Fehler im Steuerungssystem
 Kontakte für Endstufe kontrollieren.



9 Lampen - Unterbrechung im Bremskreis
 Kontakte für Magnetbremse kontrollieren.



10 Lampen - Hohe Batteriespannung
 Batterie und Kontakte zwischen Batterie und Kontrolleinheit überprüfen.



7+5 Lampen - Kommunikationsfehler
 Überprüfen Sie, dass das Kabel zum Steuerpult korrekt angeschlossen und nicht beschädigt ist.



Stellgeräteanzeige - Stellgerätefehler
 Ist der Rollstuhl mit mehr als einem Stellgerät ausgestattet, überprüfen Sie, welches davon nicht funktioniert. Überprüfen der Kabelanschlüsse der Stellgeräte.

Leitfaden zur Fehlersuche

Nachstehender Leitfaden zur Fehlersuche beschreibt eine Reihe von Fehlern und Vorkommnissen, die beim Gebrauch des Rollstuhls auftreten können, sowie Vorschläge zu entsprechenden Maßnahmen für die Abhilfe. Beachten Sie bitte, dass diese Liste möglicher Fehler nicht vollständig ist. Setzen Sie sich in Zweifelsfällen immer mit Ihrer Servicestelle oder Permobil in Verbindung.

PROBLEM	MÖGLICHE URSACHE	MASSNAHME
Der Rollstuhl lässt sich nicht starten.	Die Batterien sind leer.	Batterien laden.
	Kabelanschluss zur Steuerung hat sich gelöst.	Kabel wieder anschließen.
	Hauptsicherung auf "AUS"- beispielsweise nach einem Batteriewechsel.	Hauptsicherung zurücksetzen. Siehe Seite 98.
	Hauptsicherung hat ausgelöst.	Siehe Seite 98.
Der Rollstuhl lässt sich nicht fahren.	Batterieladegerät ist angeschlossen.	Ladevorgang beenden und Ladekabel vom Ladeanschluss des Rollstuhls trennen.
	Bremsentriegelung aktiviert.	Bremsentriegelung zurücksetzen.
	Rollstuhl abgeschlossen mit Sicherheitsschlüssel.	Rollstuhl aufschließen. Siehe Seite 36. (VR2) oder 68. (R-Net)
Der Rollstuhl "schaltet sich selbsttätig ab" nach einer gewissen Zeit der Inaktivität (20-30 min).	Stromsparmmodus der Elektronik ist aktiviert.	Rollstuhl wieder einschalten mit Hilfe der Starttaste am Steuerpult.
Rollstuhl stoppt während der Fahrt.	Kabelanschluss zur Steuerung hat sich gelöst.	Kabel wieder anschließen.
	Hauptsicherung hat ausgelöst.	Siehe Seite 98.

PROBLEM	MÖGLICHE URSACHE	MASSNAHME
<p>Der Rollstuhl fährt nur mit herabgesetzter Geschwindigkeit.</p> <p><i>Gilt für elektrisch betriebene Sitzhöhenverstellung und Sitzneigung.</i></p>	<p>Sitzhöhenverstellung oder Sitzneigung zu hoch gefahren.</p>	<p>Senken der Sitzhöhenverstellung oder Sitzneigung. Siehe Seite 70-75.</p>
<p>Der Rollstuhl lässt sich nicht laden.</p>	<p>Hauptsicherung auf "AUS"- beispielsweise nach einem Batteriewechsel.</p>	<p>Hauptsicherung zurücksetzen. Siehe Seite 98.</p>

.....

.....

.....

.....

.....

.....

.....

.....

.....

.....

.....

.....

.....

.....

.....

.....

.....

.....

.....

.....

.....

.....

.....

.....

.....

DE



Art.nr: 205218-DE-0