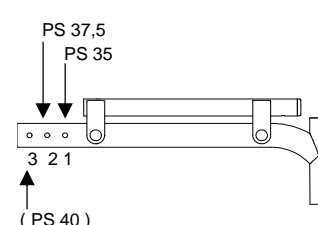
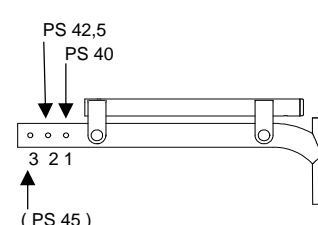
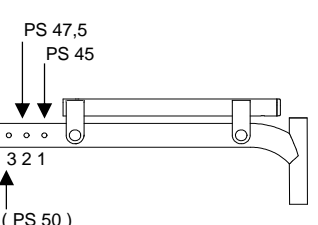


Datum	Firmenstempel	Faltrollstuhl mit Kantelungsfunktion
Nutzername		
Verantwortlich		

Grundpreis € 4.850,-
Alle Preise in Euro, exkl. MWST

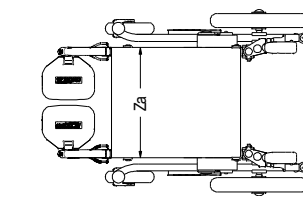
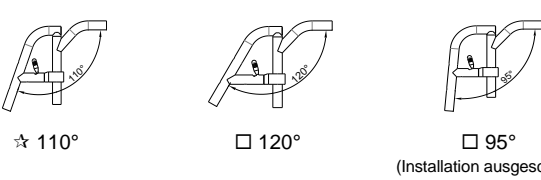
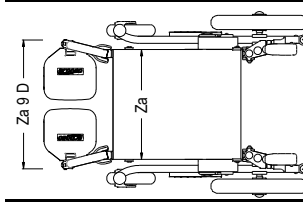
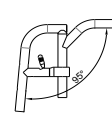

Informationen über den Benutzer		
Krankheitsbild Benutzer:		
Dystonien/Spasmen: <input type="checkbox"/> Ja <input type="checkbox"/> Nein	Gewicht des Nutzers:.....Kg	

Sitzbreite (LS)	
<p style="text-align: center;">MODELL ERWACHSENER</p> <p style="text-align: center;"><input type="checkbox"/>33 <input type="checkbox"/>36 <input type="checkbox"/>39 <input type="checkbox"/>42 <input type="checkbox"/>45 <input type="checkbox"/>48</p> <p><input type="radio"/> Sitzbreiten-Erweiterungskit (LS + 3CM) 09876 120,00</p> <p style="text-align: center;">☆ Nicht montiert <input type="checkbox"/> Montiert</p>	<p style="text-align: center;">MODELL KIND</p> <p style="text-align: center;"><input type="checkbox"/>27 <input type="checkbox"/>30 <input type="checkbox"/>33 <input type="checkbox"/>36 <input type="checkbox"/>39</p> <p><input type="radio"/> Sitzbreiten-Erweiterungskit (LS + 3CM) 09876 120,00</p> <p style="text-align: center;">☆ Nicht montiert <input type="checkbox"/> Montiert</p>

Sitztiefe (PS) - einstellbar!			Position Rückenrohr
<p style="text-align: center;">Kurzer Rahmen</p> <p style="text-align: center;"><input type="checkbox"/>35 <input type="checkbox"/>37,5 <input type="checkbox"/>40</p>  <p style="text-align: center;">(PS 40)</p>	<p style="text-align: center;">Mittlerer Rahmen</p> <p style="text-align: center;"><input type="checkbox"/>40 <input checked="" type="checkbox"/>42,5 <input type="checkbox"/>45</p>  <p style="text-align: center;">(PS 45)</p>	<p style="text-align: center;">Langer Rahmen</p> <p style="text-align: center;"><input type="checkbox"/>45 <input type="checkbox"/>47,5 <input type="checkbox"/>50</p>  <p style="text-align: center;">(PS 50)</p>	
PS 37,5	PS 42,5	PS 47,5	
PS 35	PS 40	PS 45	

Fußauflagen-Abstand (DP) Niedrigster Fußauflagen-Abstand ~22cm
Wirkliche Höhe zwischen Fußauflage und Sitzfläche
Wichtiger Hinweis! Von der Fußauflage zum Boden Mindestabstand 4 cm. (Mindeste vordere Sitzhöhe: DP + 4 cm)

Sitzhöhe (parallel zum Boden)																																																																	
<p style="text-align: center;">LENKRÄDER 6"</p> <table border="1" style="width:100%; border-collapse: collapse;"> <tr> <th colspan="4" style="text-align: center;">Hinterräder</th> </tr> <tr> <th style="width:12%;">12"</th> <th style="width:12%;">16"</th> <th style="width:12%;">22"</th> <th style="width:12%;">24"</th> </tr> <tr> <td><input type="checkbox"/> 42</td> <td></td> <td><input type="checkbox"/> 42</td> <td></td> </tr> <tr> <td>☆ 43,3</td> <td></td> <td><input type="checkbox"/> 43,3</td> <td><input type="checkbox"/> 43,3</td> </tr> <tr> <td><input type="checkbox"/> 44,5</td> <td></td> <td><input type="checkbox"/> 44,5</td> <td><input type="checkbox"/> 44,5</td> </tr> <tr> <td><input type="checkbox"/> 45,8</td> <td></td> <td><input type="checkbox"/> 45,8</td> <td><input type="checkbox"/> 45,8</td> </tr> <tr> <td><input type="checkbox"/> 47</td> <td></td> <td><input type="checkbox"/> 47</td> <td><input type="checkbox"/> 47</td> </tr> <tr> <td></td> <td><input type="checkbox"/> 47</td> <td></td> <td></td> </tr> <tr> <td></td> <td><input type="checkbox"/> 48,3</td> <td></td> <td><input type="checkbox"/> 48,3</td> </tr> </table>	Hinterräder				12"	16"	22"	24"	<input type="checkbox"/> 42		<input type="checkbox"/> 42		☆ 43,3		<input type="checkbox"/> 43,3	<input type="checkbox"/> 43,3	<input type="checkbox"/> 44,5		<input type="checkbox"/> 44,5	<input type="checkbox"/> 44,5	<input type="checkbox"/> 45,8		<input type="checkbox"/> 45,8	<input type="checkbox"/> 45,8	<input type="checkbox"/> 47		<input type="checkbox"/> 47	<input type="checkbox"/> 47		<input type="checkbox"/> 47				<input type="checkbox"/> 48,3		<input type="checkbox"/> 48,3	<p style="text-align: center;">LENKRÄDER 7"</p> <table border="1" style="width:100%; border-collapse: collapse;"> <tr> <th colspan="4" style="text-align: center;">Hinterräder</th> </tr> <tr> <th style="width:12%;">12"</th> <th style="width:12%;">16"</th> <th style="width:12%;">22"</th> <th style="width:12%;">24"</th> </tr> <tr> <td><input type="checkbox"/> 44,5</td> <td></td> <td><input type="checkbox"/> 44,5</td> <td><input type="checkbox"/> 44,5</td> </tr> <tr> <td><input type="checkbox"/> 45,8</td> <td></td> <td><input type="checkbox"/> 45,8</td> <td><input type="checkbox"/> 45,8</td> </tr> <tr> <td><input type="checkbox"/> 47</td> <td></td> <td><input type="checkbox"/> 47</td> <td><input type="checkbox"/> 47</td> </tr> <tr> <td></td> <td><input type="checkbox"/> 47</td> <td></td> <td></td> </tr> <tr> <td></td> <td><input type="checkbox"/> 48,3</td> <td></td> <td><input type="checkbox"/> 48,3</td> </tr> </table>	Hinterräder				12"	16"	22"	24"	<input type="checkbox"/> 44,5		<input type="checkbox"/> 44,5	<input type="checkbox"/> 44,5	<input type="checkbox"/> 45,8		<input type="checkbox"/> 45,8	<input type="checkbox"/> 45,8	<input type="checkbox"/> 47		<input type="checkbox"/> 47	<input type="checkbox"/> 47		<input type="checkbox"/> 47				<input type="checkbox"/> 48,3		<input type="checkbox"/> 48,3
Hinterräder																																																																	
12"	16"	22"	24"																																																														
<input type="checkbox"/> 42		<input type="checkbox"/> 42																																																															
☆ 43,3		<input type="checkbox"/> 43,3	<input type="checkbox"/> 43,3																																																														
<input type="checkbox"/> 44,5		<input type="checkbox"/> 44,5	<input type="checkbox"/> 44,5																																																														
<input type="checkbox"/> 45,8		<input type="checkbox"/> 45,8	<input type="checkbox"/> 45,8																																																														
<input type="checkbox"/> 47		<input type="checkbox"/> 47	<input type="checkbox"/> 47																																																														
	<input type="checkbox"/> 47																																																																
	<input type="checkbox"/> 48,3		<input type="checkbox"/> 48,3																																																														
Hinterräder																																																																	
12"	16"	22"	24"																																																														
<input type="checkbox"/> 44,5		<input type="checkbox"/> 44,5	<input type="checkbox"/> 44,5																																																														
<input type="checkbox"/> 45,8		<input type="checkbox"/> 45,8	<input type="checkbox"/> 45,8																																																														
<input type="checkbox"/> 47		<input type="checkbox"/> 47	<input type="checkbox"/> 47																																																														
	<input type="checkbox"/> 47																																																																
	<input type="checkbox"/> 48,3		<input type="checkbox"/> 48,3																																																														

<p>Vorderrahmen</p> <p>☆ gerader Rahmen (nicht erhältlich für Sitzbreite 27)</p> 	<p style="text-align: center;">Vorderrahmen abschwenkbar und abnehmbar</p>  <p style="text-align: center;">☆ 110° <input type="checkbox"/> 120° <input type="checkbox"/> 95° (Installation ausgeschlossen von Lenkräder 7")</p>
<p><input type="checkbox"/> Abduktionsrahmen 6cm nicht erhältlich für Sitzbreiten 42-45-48 Maximaler Fußauflagen-Abstand 42</p> 	<p style="text-align: center;">Vorderrahmen abschwenkbar und abnehmbar</p>  <p style="text-align: center;">☆ 95° (Nicht möglich mit Lenkräder 7")</p>
<p><input type="radio"/> Vorderrahmen hochklappbar, wegschwenkbar und abnehmbar Inklusive Fußauflage aus Kunststoff mit Fersenband nicht erhältlich für Sitzbreite 27-30-33 Niedrigster Fußauflagen-Abstand 25cm</p>	 <p style="text-align: right;">09730 298,00</p>

Datum		Auftrag		Nutzername		Adresse	
Rahmenfarben ☆ Schwarz matt <input type="checkbox"/> Matt Orange <input type="checkbox"/> AVIO Blau <input type="checkbox"/> Perlweiß <input type="checkbox"/> Matt Rot <input type="checkbox"/> Tekno Anthrazit <input type="checkbox"/> Matt Grau							
Einteiliger, großer Schiebegriff Einteiliger, großer Schiebegriff mit Kantelungssteuerung - abnehmbar Winkel einstellbar Mit festem Rücken (nicht abklappbar) einstellbar 30÷70cm (im Vergleich zum Sitz) Mit Rücken abklappbar einstellbar 20÷60cm (im Vergleich zum Sitz)				Rückenwinkel ☆ Fester Rücken (nicht abklappbar) Winkel einstellbar von -4° bis +12° <input type="radio"/> Rücken abklappbar Winkel einstellbar von -4° bis +12° 09728 359,00 <input type="radio"/> Rücken neigbar (Nicht abklappbar) dynamisches Neigen mit Gasfeder 10090 420,00 <div style="border: 1px solid black; padding: 2px; width: fit-content;">Die reale Sitztiefe vom Anfang des Sitzpolsters bis zum Rückenrohr ist um 1,5 cm länger als die gewählte Sitztiefe</div>			
Rückenpolster ☆ OHNE Rückenpolster und nachspannbaren Gurten Rückenhöhe (TS) (std 42cm) <input type="radio"/> MIT anpassbaren Rückengurten und atmungsaktiver Rückenbespannung inkl. Verbindungsbespannung Sitz-Rücken 04693 160,00 Mit festem Rücken (nicht abklappbar)->minimale Höhe 39cm Rückenhöhe (TS) (std 42cm)							
Lenkräder ☆ 6" Soft <input type="checkbox"/> 6" Luftbereift <input type="checkbox"/> 7" Soft <div style="text-align: right;">Nicht möglich mit: Vorderrahmen 95°</div>							
Hinterräder ☆ 12" Transit-Hinterrad - Pannensicher <input type="checkbox"/> 12" Transit-Hinterrad - Luftbereift <input type="checkbox"/> 16" Transit-Hinterrad - Luftbereift <input type="radio"/> 24" Ultralight Progeo-Standard 04696 160,00 <input type="radio"/> 22" Ultralight Progeo-Standard 04696 160,00 <input type="radio"/> 24" Ultralight " Spinerger LX " 04691 1.075,00 <input type="radio"/> 24" Ultralight "Spinerger LXL" <input type="checkbox"/> Schwarze Nabe und weiße Speichen <input type="checkbox"/> Schwarze Nabe und Speichen 07848 1.075,00 <input type="radio"/> 24" Ultralight "Spinerger Flexrim" Integrierte Aluminium-Gummi Greifreifen 02270 1.570,00 <input type="radio"/> 24" Off-Road (Aluminium Greifreifen Schwarz) 04690 420,00 <input type="radio"/> 12" mit Bremse für Begleitperson (Trommelbremse) 04105 430,00 <input type="radio"/> 16" mit Bremse für Begleitperson (Trommelbremse) 04107 430,00 <input type="radio"/> 24" mit Bremse für Begleitperson (Trommelbremse) (Aluminiumgreifreifen) 03384 458,00							
Farben Hinterräder - mit Hinterräder Ultralight Progeo-Standard ☆ Schwarz poliert 22-24" 00833 174,00 <input type="radio"/> Leuchtend Silber 22-24" 00833 174,00 <input type="radio"/> Tekno Anthrazit 24" 00833 174,00 <input type="radio"/> Matt Nachtblau <input type="radio"/> Matt Grau 22-24" 00833 174,00 <input type="radio"/> Leuchtend Violett <input type="radio"/> Matt Rot 22-24" 00833 174,00 <input type="radio"/> Leuchtend Blau 22-24" 00833 174,00 <input type="radio"/> Leuchtend Rot 22-24" 00833 174,00 <input type="radio"/> Leuchtend Limone 22-24" 00833 174,00 <input type="radio"/> Perlweiß 22-24" 00833 174,00							
Greifreifen Radabstand ☆ 3 cm □ 4 cm ☆ Aluminium (22-24") 09170 149,00 <input type="radio"/> Aluminium schwarz SOFT-TOUCH (24") 01684 215,00 <input type="radio"/> Verchromter Stahl (24") 00016 359,00 <input type="radio"/> Titan (24") 00017 398,00 <input type="radio"/> Ultra Grepp (24") <input type="radio"/> TOP FRICTION (24"-25") (24" Greifreifen, auf 25" Rad mit Distanzstücken montiert) 11023 382,00 Ovales Profil mit Gummieinlage <input type="radio"/> NOVA H (24"-25") (24" Greifreifen, auf 25" Rad mit Distanzstücken montiert) 11025 359,00 Ergonomisches schwarzes Profil <input type="radio"/> NOVA D (24"-25") (24" Greifreifen, auf 25" Rad mit Distanzstücken montiert) 11026 382,00 Ergonomisches Profil mit Gummibeschichtung (ideal für Tetraplegiker) <input type="radio"/> Silikon-Überzug für Standard Aluminium Greifreifen erhältlich für die Größen (22" - 24") 04050 225,00							

Datum Auftrag Nutzernamen Adresse

Hinterad-Bereifung

☆ Hochdruck-Reifen (22-24")

Hochdruck-Reifen Profile (24")

Marathon-Plus mit Pannenschutz (24") **mit Pannenschutz** 01669 **87,00**

Pannensicher - Farbe Grau (22") 04181 **148,00**

Pannensicher - Farbe Schwarz (24") 11083 **148,00**

Radverriegelung

☆ Gebogene Bremse zum Drücken

Gerade Bremse Zum Verriegeln drücken

Gerade Bremse Zum Verriegeln ziehen

Bremse mit Bremshebelverlängerung zum Drücken 01949 **92,00**

Bremse Bremshebelverlängerung zum Ziehen 03372 **92,00**



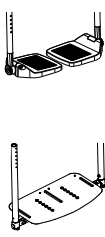
Fußauflage (Nicht möglich mit Vorderrahmen hochklappbar, wegschwenkbar und abnehmbar)

☆ Zweiteilige Kunststoff-Fußauflagen, winkelverstellbar
Niedrigster Fußauflagen-Abstand ~22cm
Nicht möglich mit: Vorderrahmen mit abnehmbarer, hoch- und abschwenkbarer Fußauflage

Einteilige Fußauflage Aluminium hochklappbar winkel- und tiefenverstellbar
Nicht erhältlich für Sitzbreite 27 und 30 mit geradem Vorderrahmen
Niedrigster Fußauflagen-Abstand ~21cm
Nicht möglich mit: Vorderrahmen mit abnehmbarer, hoch- und abschwenkbarer Fußauflage

Innen ☆2/3 Innen 2/3 Außen Außen

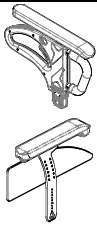
09727 **185,00**



Abnehmbare Armlehne mit ABS-Radschutz

☆ Tischarmlehnen PROGEO (Abnehmbar und höhenverstellbar)

Abnehmbare Armlehne mit geradem Seitenschl (Abnehmbar und höhenverstellbar)
Abstand zwischen Sitzfläche und Armauflage (cm) 21 23 25 ☆ 27 29



SAFETY

4 Befestigungsösen zur Transportsicherung

CRASH TEST APPROVED  08654 **255,00**

Zubehör

Rahmenschutzpolster 07058 **70,00**

Abnehmbare Aufbewahrungstasche (mit Schnellverschlussystem) 09811 **165,00**

Optionen 1


☆ Antikipp-Rollen
Im Grundpreis enthalten (nach Innen schwenkbar)

Super Kopfstütze (Faltbar mit dem Stuhl) 04049 **525,00**

Transitrollen 00836 **230,00**

Ankipphilfe Rechts 00025 **122,00**
 Links 01046 **122,00**

Stockhalter Rechts 00838 **109,00**
 Links 00837 **109,00**



Optionen 2

Sicherheitsgurt 04103 **175,00**

(Sicherheitsbrustgurt) 03972 **95,00**

Abnehmbarer Tisch 00508 **342,00**

Lordose-Kissen (zum Einstecken in die Rückenpolsterung) 00013 **67,00**

Speichenschutz Schwarz (22-24") 01043 **215,00**

Speichenschutz Transparent (22-24") 00835 **215,00**

Speichenschutz Progeo Design (22-24") 00019 **237,00**

Datum Auftrag Nutzernamen Adresse

PHYSIO - Std. Rückenpolster nicht vorgesehen

Abnehmbare mit Schnellspanner
Geeignet für Rohre mit Durchmesser 18÷26mm
Tiefeneinstellung (4cm)
Winkleinstellung (±18°)

Postura-Rückensystem KID JUNIOR VERSION

- KID** Schale aus Aluminium

ACHTUNG: mit dieser Rückenlehne wird die Sitztiefe um etwa 5 cm reduziert.

RÜCKENHÖHE	29	34	40	1.050,00
Schalenform	Seitenführungsflügel B=regulär			
	R	R	R	
	<input type="checkbox"/>	<input type="checkbox"/>	<input type="checkbox"/>	

Postura-Rückensystem ERWACHSENE VERSION

- AIR** Schale aus Carbon
nicht erhältlich für breite 27 - 30

RÜCKENHÖHE	28	34	40	1.090,00	
Schalenform	Seitenführungsflügel A=hoch - R=regulär				
	A	R	A		R
	<input type="checkbox"/>	<input type="checkbox"/>	<input type="checkbox"/>	<input type="checkbox"/>	

- POSTURE** Schale aus Aluminium
nicht erhältlich für breite 27 - 30

RÜCKENHÖHE	34	40	52	1.050,00
Schalenform	Seitenführungsflügel B=regulär			
	R	R	R	
	<input type="checkbox"/>	<input type="checkbox"/>	<input type="checkbox"/>	

Konfiguration DEEP mit Seitenstütze PAD (höhenverstellbar)

- Aluminium PAD mit Polsterung und atmungsaktivem Stoffbezug



	<input type="checkbox"/> Rechts 10272	55,00		<input type="checkbox"/> Rechts 10273	68,00
	<input type="checkbox"/> Links 10272			<input type="checkbox"/> Links 10273	

Datum Auftrag Nutzernamen Adresse

Zubehör

KID AIR POSTURE

SWING AWAY - Seitenführung
Nicht verfügbar für Physio AIR Carbonschale
Befestigungs- und Einstellzubehör komplett mit Schutzhülle
Aluminium PAD mit Polsterung und atmungsaktivem Stoffbezug

	<input type="radio"/> Lange (18x12)	05647	235,00	
	<input type="radio"/> Kleine (14x9)	05643	235,00	
	<input type="radio"/> Seitliche Stützverlängerung	Menge (Stückzahl).....	10271	85,00
	<input type="radio"/> Seitliche Stützverlängerung	Menge (Stückzahl).....		
	<input type="radio"/> Kleine (14x9)	05642	235,00	
	<input type="radio"/> Lange (18x12)	05646	235,00	
<input type="radio"/> Kopfstütze einstellbar - Doppelkugel - Montagesystem Nicht verfügbar für Physio AIR Carbonschale	<input type="checkbox"/> Lange (34x14) <input type="checkbox"/> Kleine (28x14)		05648	499,00

Empty space for additional notes or specifications.

Rollstuhl : Progeo TEKNA TILT 2.0 - Rev. 2052.0	Preise in Euro ohne Steuern Aufpreis auf Basispreis	Seite senden wenn alle Optionen ausgewählt sind <input checked="" type="checkbox"/> Standard geliefert, falls keine Rückfragen vorhanden <input type="checkbox"/> Auf Anfrage ohne Aufpreis <input type="checkbox"/> optional Aufpreis auf Basispreis
---	--	--