

# Wartungshandbuch Chairman HD



**permobil**

D



# Wartungshandbuch Chairman HD

Ausarbeitung und Herausgabe durch Permobil AB, Schweden.  
Ausgabe 1, 2002-01  
*Artikelnr: 201161-DE-0*  
PABnr: 1161:1

## Inhalt

<b>Einleitung</b> .....	5
Technischer Kundendienst.....	5
Garantien.....	5
Wartung.....	5
<b>Hinweisschilder</b> .....	6
Chassis.....	6
Ausgangsstufe Pilot+.....	6
Steuerung.....	6
<b>Manuelle Betätigung der Sitzhöhenverstellung</b> .....	7
<b>Abdeckungen</b> .....	8
<b>Batterien</b> .....	9
<b>Antriebsräder</b> .....	10
<b>Stützräder</b> .....	11
<b>Bremsentriegelungsdraht</b> .....	12
<b>Magnetbremse</b> .....	13
<b>Antriebsmotor</b> .....	16
<b>Sitzhöhenverstellung</b> .....	18
<b>Sitzhöhenverstellungskabel</b> .....	19
<b>Sitzhöhenverstellungsmotor</b> .....	19
<b>Sitzhöhenverstellungsriemen</b> .....	20
Riemen auswechseln.....	20
Riemenspannung einstellen.....	20
<b>Ausgangsstufe Pilot+</b> .....	21
<b>SLS-Treiberstufe</b> .....	21
<b>Steuerung</b> .....	22
<b>Knopfkasten</b> .....	22
<b>Sicherungen</b> .....	23
Hauptsicherung.....	23
Ladesicherung.....	23
Sicherung für Sitz/Beleuchtung.....	24
<b>Bremsentriegelungsgeber</b> .....	24
<b>Sitzelektronik</b> .....	25
Leiterplatte.....	25
Sicherheitsgeber.....	25
Stellglied.....	26
<b>Fehlersuche</b> .....	27
<b>Distribution chart</b> .....	29

## **Einleitung**

Das vorliegende Wartungshandbuch wendet sich an das technische Personal, das sich mit der Wartung und Reparatur von elektrischen Rollstühlen beschäftigt. Es ist wichtig, daß alle Personen, die Wartungs- oder Reparaturarbeiten ausführen, sich den Inhalt des Handbuchs sorgfältig durchlesen und einprägen, so daß alle Arbeiten fachmännisch ausgeführt werden. Geben Sie immer die Chassisnummer an, wenn Sie Kontakt mit Permobil aufnehmen, so daß sichergestellt ist, daß Sie die richtigen Informationen erhalten.

## **Technischer Kundendienst**

Bei technischen Problemen steht Ihnen unser Technischer Kundendienst unter der Nummer +31-492 598260 zur Verfügung.

## **Garantie**

Permobil gewährt 2 Jahre Fabriksgarantie.

## **Wartung**

Nähere Informationen zu diesem Punkt finden sich in der Bedienungsanleitung und in diesem Wartungshandbuch.

## Hinweisschilder

### Chassis



Abb. 1. Kennnummer Chassis

### Ausgangsstufe Pilot+

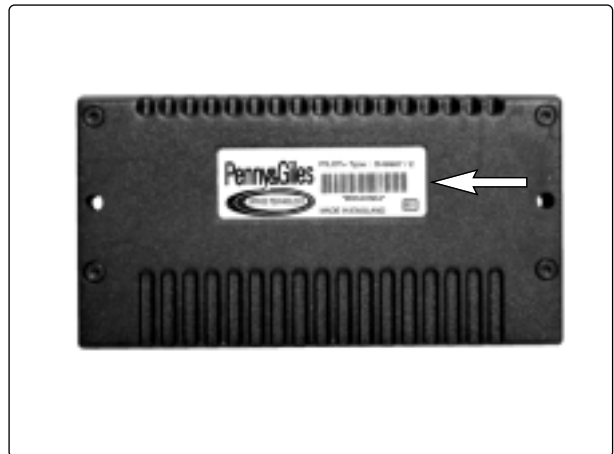


Abb. 2. Kennnummer Ausgangsstufe Pilot+

### Steuerung Pilot+



Abb. 3. Kennnummer Steuerung Pilot +

## Manuelle Betätigung der Sitzhöhenverstellung



VORSICHT!

**Vorsicht!** Zur manuellen Betätigung der Sitzhöhenverstellung darf keine Bohrmaschine verwendet werden. Gefahr von Materialschäden.

### Elektrische Sitzhöhenverstellung

Falls sich die Sitzhöhenverstellung aufgrund entladener Batterien oder eines defekten Stellglieds nicht wie gewohnt betätigen lässt, kann der Sitz manuell ausgefahren werden.

1. Nehmen Sie das Sitzkissen und den Kunststoffpfropfen am Sitz ab.
2. Lösen Sie die Rückabdeckung, siehe Abb. 4.
3. Trennen Sie den Kontakt am Kabel, das sich unter der Abdeckung neben der Ladebuchse befindet, um die Betätigung der Sitzhöhenverstellung zu erleichtern.
4. Fahren Sie den Sitz mit Hilfe der mitgelieferten Kurbel hoch bzw. herab, siehe Abb. 5.

### Manuelle Sitzhöhenverstellung

1. Nehmen Sie das Sitzkissen und den Kunststoffpfropfen am Sitz ab.
2. Lösen Sie die Schraube der Sitzrohrschelle (6:2).
3. Kurbeln Sie den Sitz mit Hilfe der mitgelieferten Kurbel hoch, siehe Abb. 5.
4. Senken Sie den Sitz und drehen Sie ihn so, dass die Führungsschraube (6:1) im Schlitz einrastet.
5. Ziehen Sie die Schraube der Sitzrohrschelle (6:2) an. Drehmoment: 15 Nm.

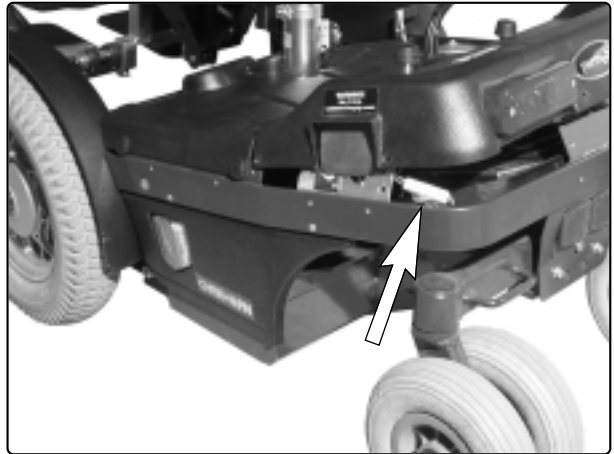


Abb. 4. Kontakt teilen, um Betätigung der Sitzhöhenverstellung zu erleichtern.

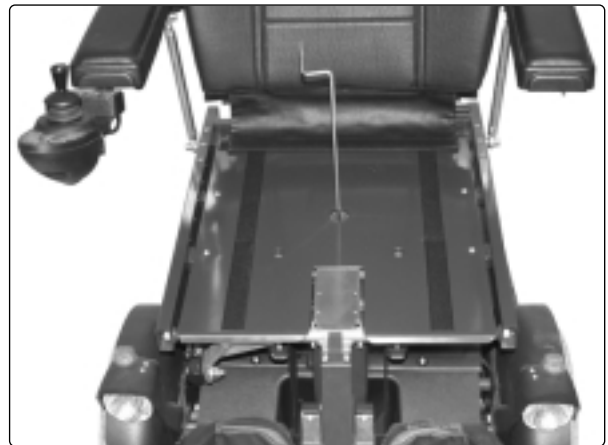


Abb. 5. Sitz mit der Kurbel hochkurbeln.

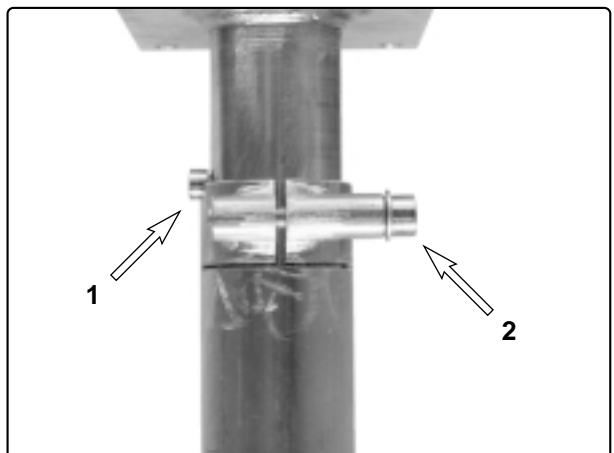


Abb. 6. Manuelle Sitzhöhenverstellung.

## Abdeckungen

### Ausbau

1. Fahren Sie den Sitz ganz hoch.
2. Nehmen Sie zuerst die Batterieabdeckung ab. Sie ist mit zwei Griffen an jeder Seite befestigt und lässt sich einfacher abnehmen, wenn der Bremsentriegelungshebel nach vorne gestellt ist
3. Nehmen Sie die Rückabdeckung ab. Sie ist mit fünf Schrauben befestigt. Schrauben Sie die Gummipuffer von den Sitzstützen ab. Trennen Sie die Rücklichtkabel am Kontakt, der sich an den Kabeln befindet.
4. Nehmen Sie die Abdeckung der Sitzhöhenverstellung ab. Sie ist mit zwei Schrauben an der Oberseite des Chassis befestigt.

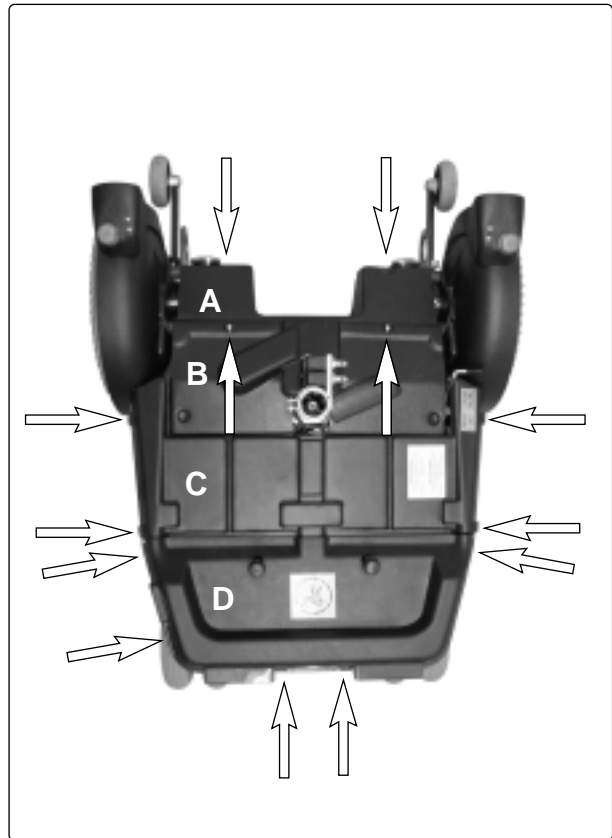


Abb. 7. Befestigungspunkte Chassisabdeckungen

- A. Frontabdeckung
- B. Abdeckung Sitzhöhenverstellung
- C. Batterieabdeckung
- D. Rückabdeckung

5. Nehmen Sie zuletzt die Frontabdeckung ab. Sie ist mit zwei Schrauben an der Vorderkante befestigt, siehe Abb. 8.

### Einbau

Der Einbau erfolgt in umgekehrter Reihenfolge.

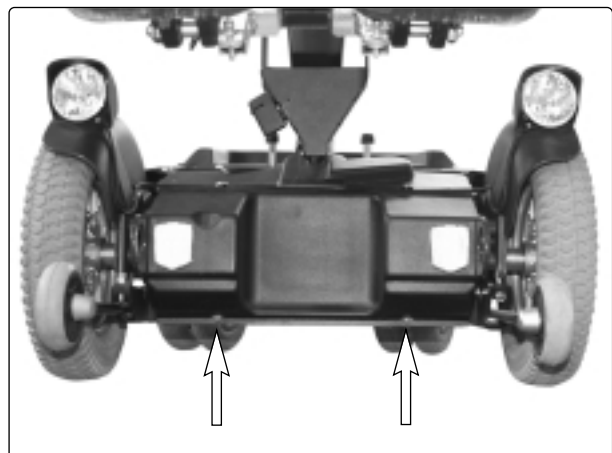


Abb. 8. Die Frontabdeckung ist mit zwei Schrauben an der Vorderkante befestigt.



## Batterien

**WICHTIG!** Tragen Sie bei allen Arbeiten an den Batterien eine Schutzbrille.

### Ausbau

1. Stellen Sie den Rollstuhl auf einen ebenen Untergrund.
2. Fahren Sie den Sitz manuell hoch, siehe Seite 7.
3. Stellen Sie die Hauptsicherung auf "AUS", siehe Abb. 9.
4. Nehmen Sie die Batterie- und Rückabdeckung ab, siehe Seite 8.

**Wichtig!** Vorsicht beim Abnehmen der Rückabdeckung. Die Rücklichtkabel sitzen fest in der Elektronik.

5. Lösen Sie die Batterieanschlüsse, zuerst die Pluspole.
6. Für einen einfacheren Zugang zu den Batterien können auch die Anschlüsse für Antriebsmotor, Magnetbremse, Beleuchtung und Bremsentriegelungsgeber gelöst werden. Merken Sie sich für den späteren Einbau die Anordnung der Kabel sorgfältig.
7. Nehmen Sie die Batterien heraus.

### Einbau

1. Setzen Sie die Batterien ein. Die Batteriepole müssen nach hinten zeigen, siehe Abb. 10.
2. Verbinden Sie die Batterieanschlüsse, zunächst die Minuspole.
3. Bringen Sie gegebenenfalls die Anschlüsse für Antriebsmotor, Magnetbremse, Beleuchtung und Bremsentriegelungsgeber wieder an.
4. Bringen Sie die Abdeckungen wieder an.
5. Stellen Sie die Hauptsicherung auf „EIN“, siehe Abb. 9.
6. Fahren Sie den Sitz manuell herab, siehe Seite 7.

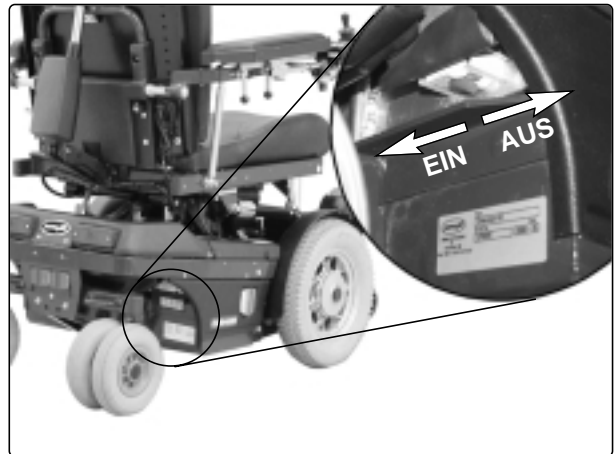


Abb. 9. Hauptsicherung/Batterietrenner

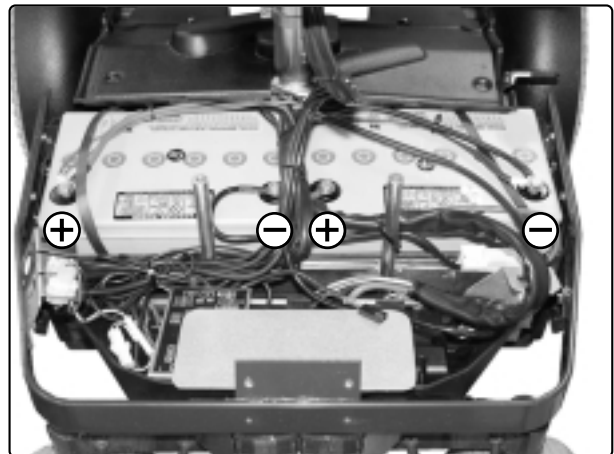
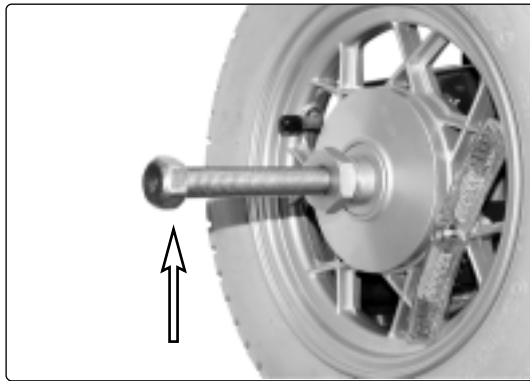


Abb. 10. Batterieanschlüsse

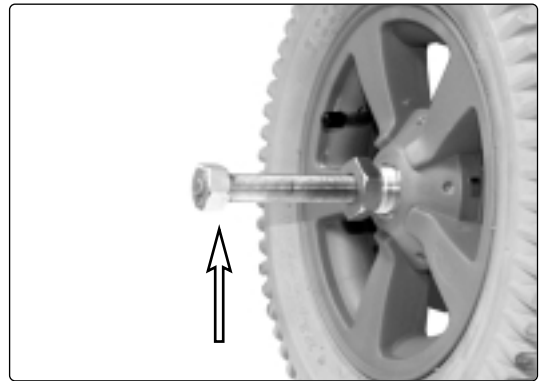
## Antriebsräder

### Ausbau

1. Schalten Sie den ein-aus Taster auf aus.
2. Bocken Sie das Chassis auf, so dass das Rad keine Bodenberührung mehr hat.
3. Lösen und entfernen Sie Nabenkappe (5), Schraube (4) sowie Unterlegscheiben (2) und (3), siehe Abb. 12.
4. Ziehen Sie das Rad von der Achse. Falls das Rad zu fest sitzt, verwenden Sie Nabenabzieher 304103-99-0, siehe Abb. 11.



Metallfelge



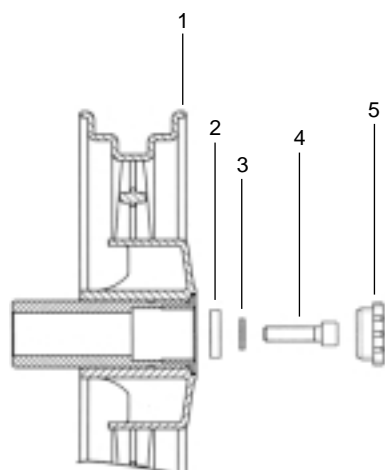
Kunststofffelge

Abb. 11. Nabenabzieher 304103-99-0

### Einbau

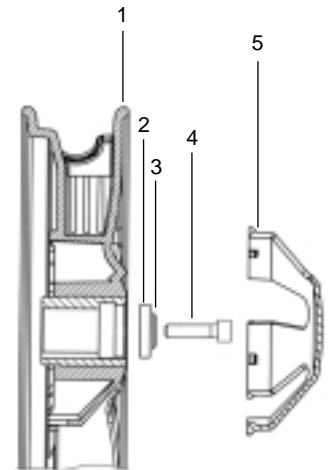
1. Setzen Sie das Rad auf die Achse.
2. Setzen Sie Unterlegscheiben (2) und (3) auf Schraube (4) und ziehen Sie das Rad fest. Setzen Sie die Nabenkappe auf, siehe Abb. 12.

**Wichtig!** Die Schraube ist mit einer Sicherungsbeschichtung versehen und kann ca. 3-4 Mal auf- und abgeschraubt werden. Anschließend muss sie gegen eine neue Schraube ausgetauscht werden. Anziehdrehmoment: 24 Nm.



Metallfelge

- |    |   |
|----|---|
| 1. | Vorderfelge                               |
| 2. | Unterlegscheibe, TBR SB 8,4x26x5          |
| 3. | Unterlegscheibe, Nordlock M8x16,6 geklebt |
| 4. | Schraube Eslock, MC6S M8x35               |
| 5. | Nabenkappe                                |



Kunststofffelge

Abb. 12. Befestigung Felge

## Stützräder

### Ausbau

1. Schalten Sie den ein-aus Taster auf aus.
2. Bauen Sie das Antriebsrad an der betreffenden Seite aus, siehe Seite 10.
3. Schrauben Sie die beiden Schrauben ab, siehe Abb. 13.

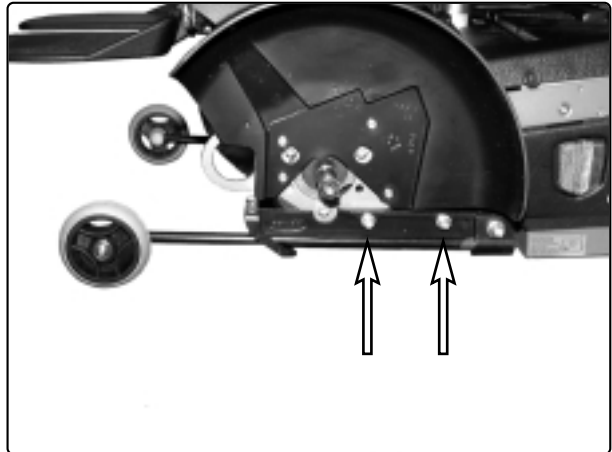


Abb. 13. Stützrad ausbauen

### Einbau

Befestigen Sie das Stützrad und die Abstandsplatte mit den beiden Schrauben gemäß Abb. 14.

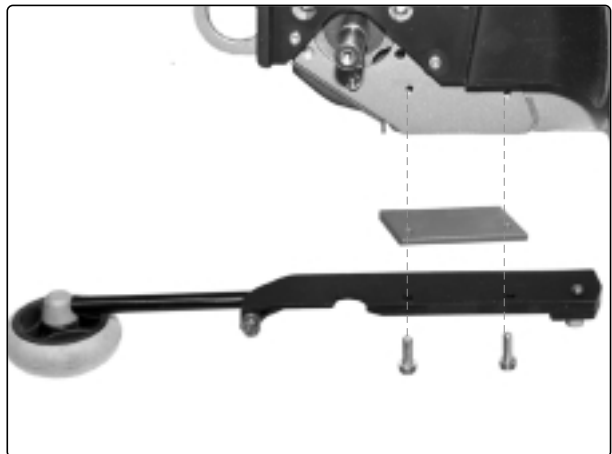


Abb. 14. Stützrad einbauen

### Justierung

Der Federweg der Stützräder lässt sich anhand der Einstellschraube justieren, die sich an der Vorderkante der Halterung befindet. Beim Modell Chairman HD muss der Federweg der Stützräder immer so gering wie möglich sein, d.h. die Einstellschraube muss ganz eingeschraubt sein. Wenn die Einstellschraube maximal eingeschraubt ist, sichern Sie sie mit der Gegenmutter, die auf der Schraube sitzt, siehe Abb. 15.

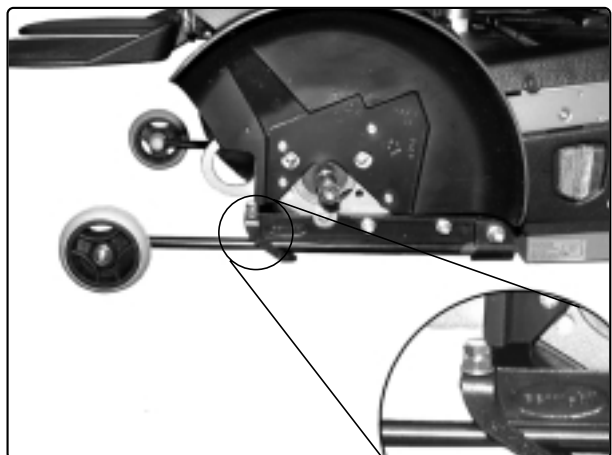


Abb. 15. Stützrad justieren

## Bremsentriegelungsdraht

Der obere Draht dient zur Regelung der linken Bremseinheit, der untere Draht zur Regelung der rechten Bremseinheit.

### Ausbau

1. Fahren Sie den Sitz ganz hoch.
2. Nehmen Sie die Batterieabdeckung und die Abdeckung der Sitzhöhenverstellung ab, siehe Seite 8.
3. Lösen Sie die Gegenmutter, siehe Abb. 16:2.
4. Schrauben Sie die Justierschraube ganz ein, siehe Abb. 16:1.
5. Lösen Sie den Draht von der Magnetbremse und vom Bremsentriegelungsmechanismus.

### Einbau

1. Montieren Sie den Draht zuerst an der Magnetbremse und anschließend am Entriegelungsgriff.
2. Justieren Sie die Länge der Drahthülse mit der Justierschraube (16:1), so dass der Draht stramm sitzt, aber nicht am Entriegelungsbügel zieht.
3. Führen Sie eine Funktionsprüfung durch. Entriegeln Sie die Bremsentriegelung mit dem Entriegelungsgriff und stellen Sie sicher, dass das Rad sich drehen lässt.
4. Ziehen Sie die Gegenmutter an (16:2).
5. Bringen Sie die Abdeckungen wieder an.

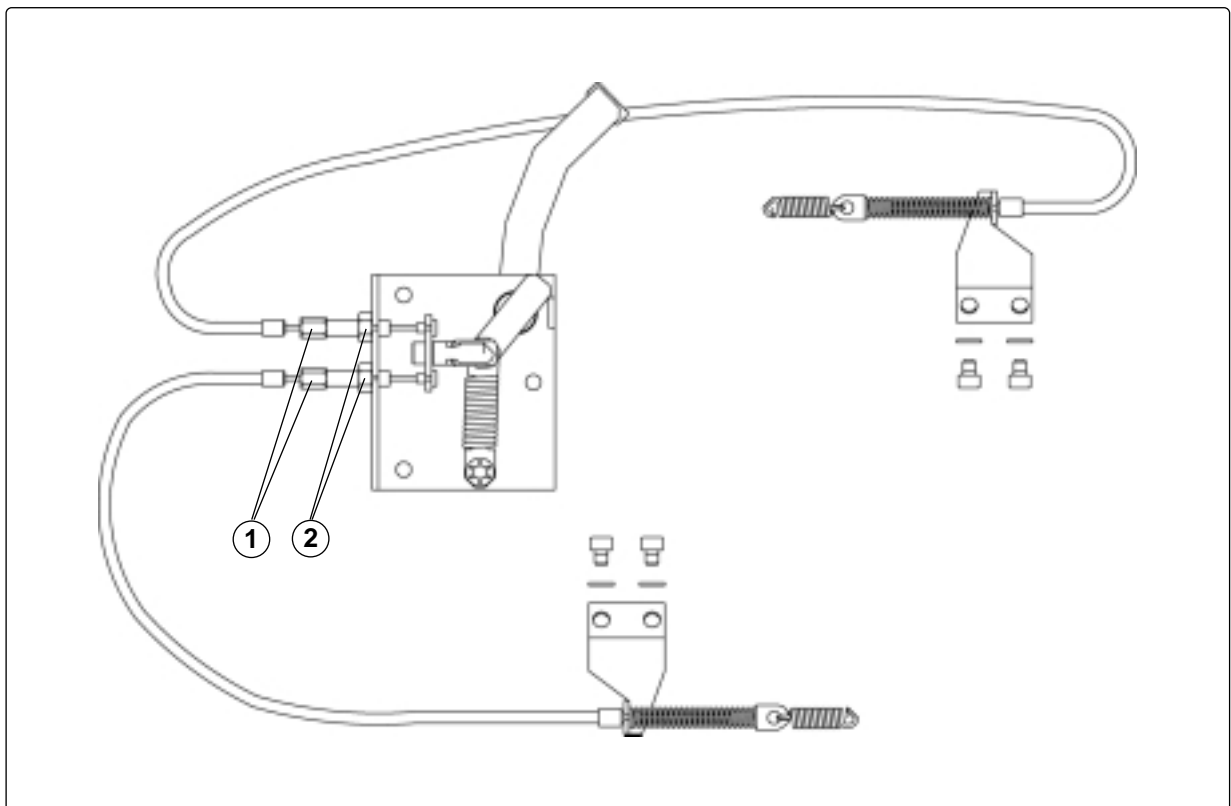


Abb. 16. Bremsentriegelungsmechanismus

## Magnetbremse

### Ausbau

1. Fahren Sie den Sitz ganz hoch.
2. Schalten Sie den ein-aus Taster auf aus.
3. Stellen Sie die Hauptsicherung auf "AUS", siehe Seite 23.
4. Nehmen Sie die Batterie- und Rückabdeckung ab, siehe Seite 8.
5. Bauen Sie die Batterie an der betreffenden Seite aus, siehe Seite 9, um den Ausbau der Magnetbremse zu erleichtern.
6. Lösen Sie das Anschlusskabel der Magnetbremse, siehe Abb. 17.

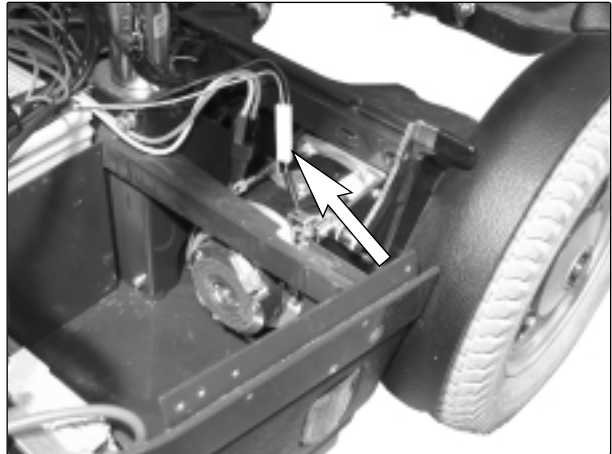


Abb. 17. Anschlusskabel Magnetbremse

7. Ziehen Sie die Drahhülse nach vorne und führen Sie den Draht durch den Schlitz des Drahthalters heraus. Haken Sie den Bremsentriegelungsdraht aus der Magnetbremse aus, siehe Abb. 18.

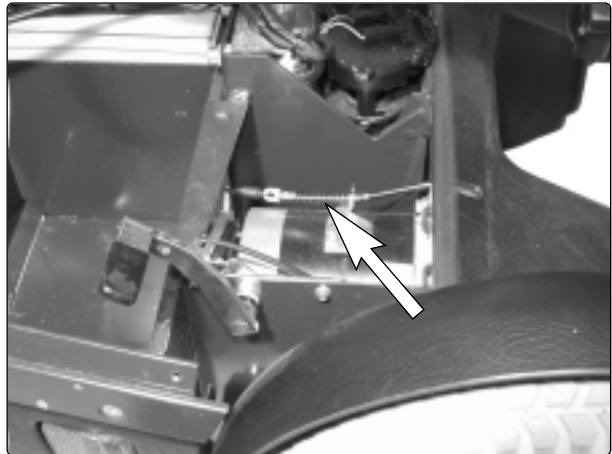


Abb. 18. Entriegelungsdraht Magnetbremse

8. Lösen Sie die drei Befestigungsschrauben der Bremse, siehe Abb. 19. Merken Sie sich für den späteren Einbau die Stellung des Bremsentriegelungsarms. Bauen Sie die Bremse mit Brems Scheibe und Deckel aus.

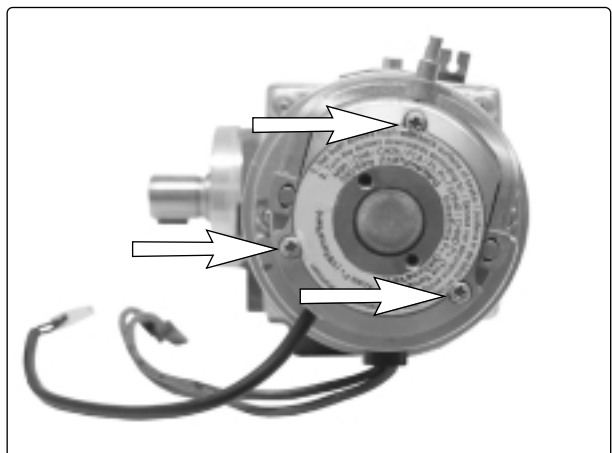


Abb. 19. Befestigungsschrauben Magnetbremse

## Einbau

1. Justieren Sie anhand der Einstellschrauben die Einstellung der Magnetbremse gemäß der Anleitung auf der Rückseite der Magnetbremse, siehe Abb. 20.



Abb. 20. Bremseinstellung anhand der beiden Einstellschrauben justieren.

2. Legen Sie die Bremsscheibe in die Magnetbremse.

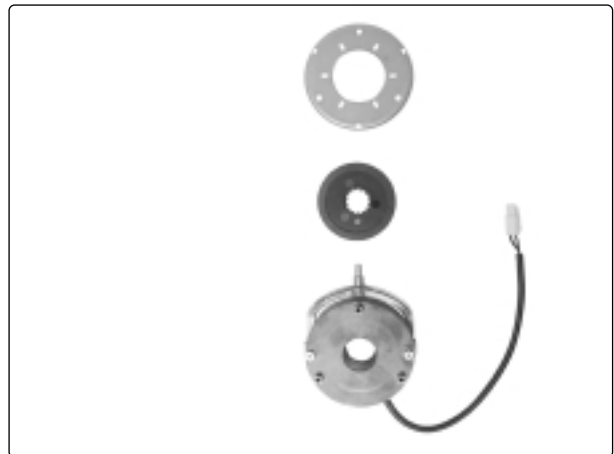


Abb. 21. Magnetbremse, Bremsscheibe und Deckel auseinanderggebaut.

3. Setzen Sie den Deckel auf.



Abb. 22. Magnetbremse, Bremsscheibe und Deckel zusammengebaut.

4. Führen Sie eine Schraube ein, um die Teile auszurichten. Beachten Sie die Stellung des Bremsentriegelungsarms und montieren Sie die Bremse so, dass der Bremsentriegelungsarm in einer Linie mit dem Drahthalter des Motors liegt. Befestigen Sie anschließend die Magnetbremse mit den drei Schrauben.

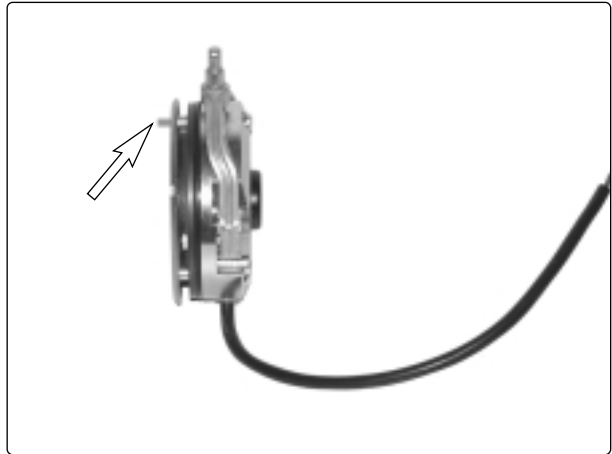


Abb. 23. Teile mit einer der Befestigungsschrauben aufeinander ausrichten.

5. Schließen Sie das Anschlusskabel der Magnetbremse an, siehe Abb. 24.

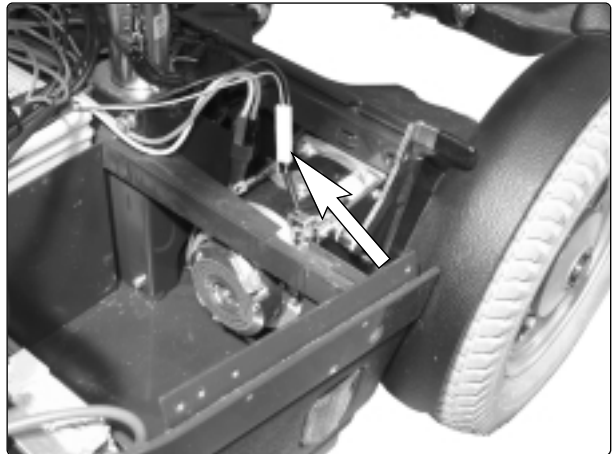


Abb. 24. Anschlusskabel Magnetbremse

6. Befestigen Sie den Bremsentriegelungsdraht, siehe Abb. 25.
7. Setzen Sie die Batterien ein, siehe Seite 9
8. Bringen Sie die Abdeckungen wieder an, siehe Seite 8.

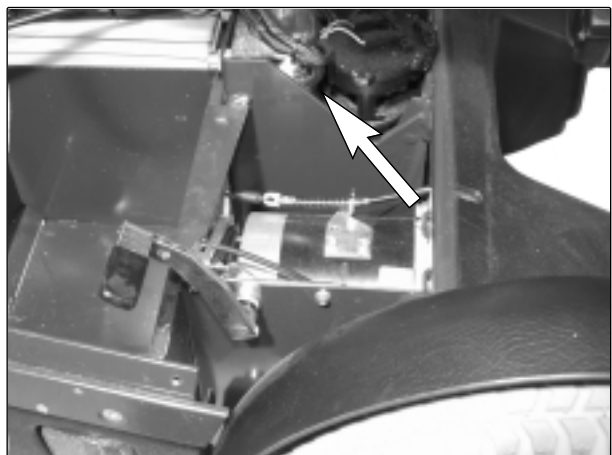


Abb. 25. Entriegelungsdraht Magnetbremse

## Antriebsmotor

### Ausbau

1. Fahren Sie den Sitz ganz hoch.
2. Nehmen Sie die Batterie- und Frontabdeckung ab, siehe Seite 7.
3. Stellen Sie die Hauptsicherung auf "AUS", siehe Abb. 26.
4. Bauen Sie die Batterie an der betreffenden Seite aus, siehe Seite 9, um den Ausbau des Motors zu erleichtern.
5. Bocken Sie die betreffende Seite des Rollstuhls auf.
6. Nehmen Sie das Rad ab, siehe Seite 10.

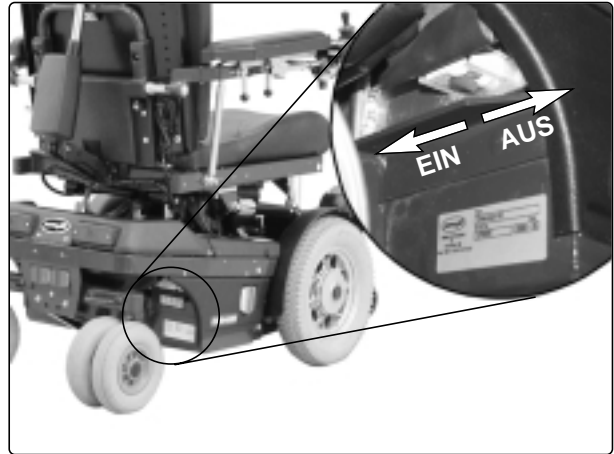


Abb. 26. Hauptsicherung/Batterietrenner.

7. Lösen Sie die Anschlusskabel des Motors und der Magnetbremse.

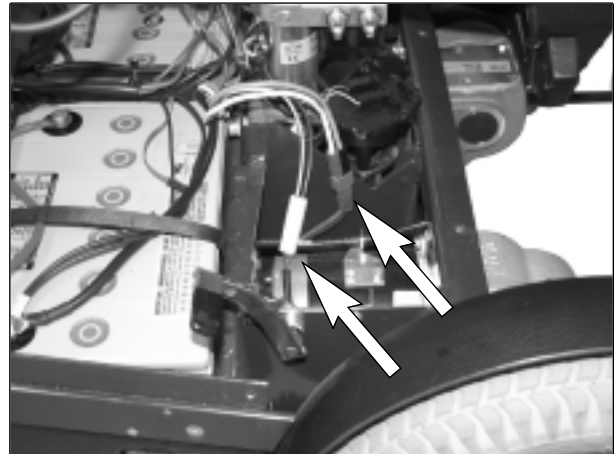


Abb. 27. Anschlusskabel Magnetbremse und Antriebsmotor.

8. Ziehen Sie die Drahhülse nach vorne und führen Sie den Draht durch den Schlitz des Draalthalers heraus. Haken Sie den Brems-entriegelungsdraht aus der Magnetbremse aus, siehe Abb. 28.

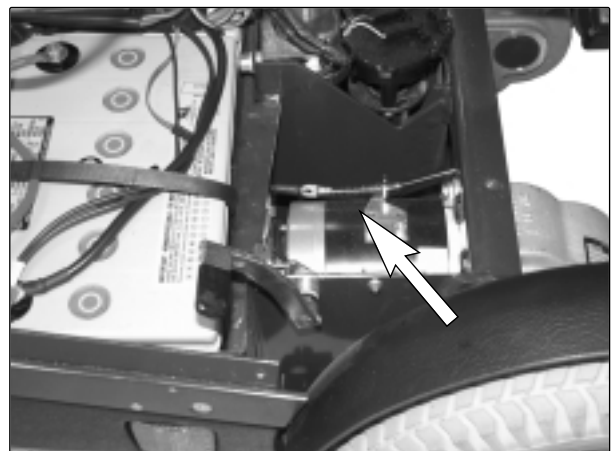


Abb. 28. Entriegelungsdraht Magnetbremse.



9. Lösen Sie die drei Befestigungsschrauben des Motors.

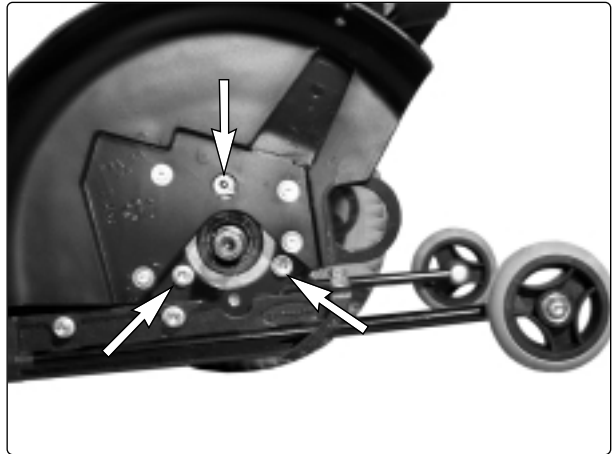


Abb. 29. Befestigungsschrauben Antriebsmotor.

10. Drehen Sie den Motor zur Seite, so dass die Radachse frei läuft. Ziehen Sie den Motor gerade nach vorne.

### Einbau

Der Einbau erfolgt in umgekehrter Reihenfolge.



Abb. 30. Ausbau Antriebsmotor.

## Sitzhöhenverstellung

### Ausbau

1. Fahren Sie den Sitz anhand der mitgelieferten Kurbel ganz hoch, siehe Seite 7. Kurbeln Sie so lange, bis der Sitz nicht weiter hochfährt und die Sitzhöhenverstellung „überdreht“.
2. Stellen Sie die Hauptsicherung auf „AUS“, siehe Seite 23.
3. Nehmen Sie sämtliche Abdeckungen ab, siehe Seite 8. (Dies geht einfacher, wenn der Bremsentriegelungsgriff nach vorne gestellt ist.)
4. Bauen Sie die Batterien aus.
5. Heben Sie den Sitz ab und legen Sie ihn auf die Seite neben das Chassis, siehe Abb. 31.

**Wichtig!** Da der Sitz schwer ist, sollte dieser Arbeitsschritt von zwei Personen ausgeführt werden. Achten Sie auf die Kabel.

6. Lösen Sie die Befestigungsklammer der beiden Sicherheitsgeber, siehe Abb. 33:1.
7. Lösen Sie die unteren Befestigungsschrauben der Sitzhöhenverstellung, siehe Abb. 31:2.
8. Schrauben Sie die oberen Befestigungsschrauben ab, siehe Abb. 31:1.
9. Heben Sie die Sitzhöhenverstellung gerade nach oben ab.
10. Nehmen Sie die Bänder ab, mit denen die Kabel der Sitzhöhenverstellung gebündelt sind. Verfolgen Sie die Kabel bis zu ihrem Ende und lösen Sie den Kontakt an der SLS-Treiberstufe sowie den Verbinder, der neben der SLS-Treiberstufe liegt, um die SLS-Treiberstufe auszubauen, siehe Seite 21.
11. Nehmen Sie den oberen Teil der Sitzhöhenverstellung vom Sitz ab, indem Sie die vier Schrauben abschrauben, siehe Abb. 32. Die Halterung für zwei Geber und ein Führungsblech ist mit denselben Schrauben befestigt. Merken Sie sich deren Lage für den späteren Einbau.

### Einbau

Der Einbau erfolgt in umgekehrter Reihenfolge.

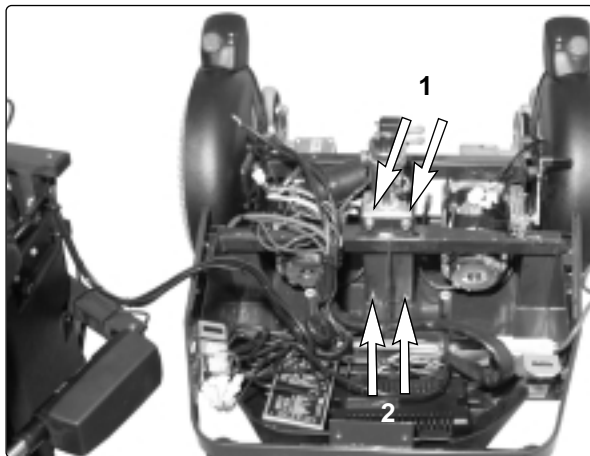


Abb. 31. Die Sitzhöhenverstellung ist mit vier Schrauben befestigt.

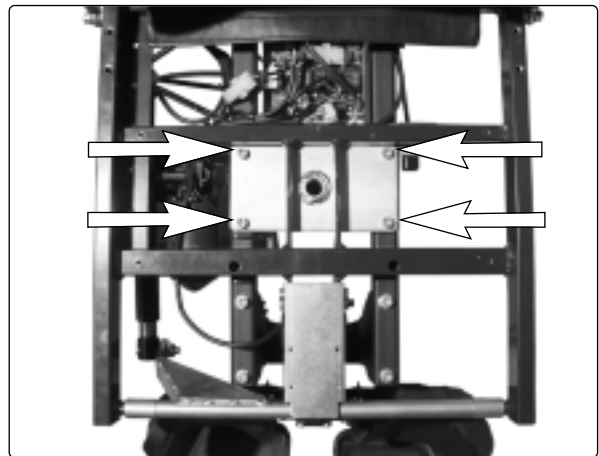


Abb. 32. Befestigung der Sitzhöhenverstellung am Sitz

## Sitzhöhenverstellungskabel

### Ausbau

1. Bauen Sie die Sitzhöhenverstellung aus, folgen Sie der Anleitung auf der vorigen Seite bis einschließlich Punkt 10.
2. Bauen Sie die Geber der Sitzhöhenverstellung aus. Merken Sie sich die Stellung und Anordnung der Geber für den späteren Einbau, siehe Abb. 33:2-34.

### Einbau

Der Einbau erfolgt in umgekehrter Reihenfolge.

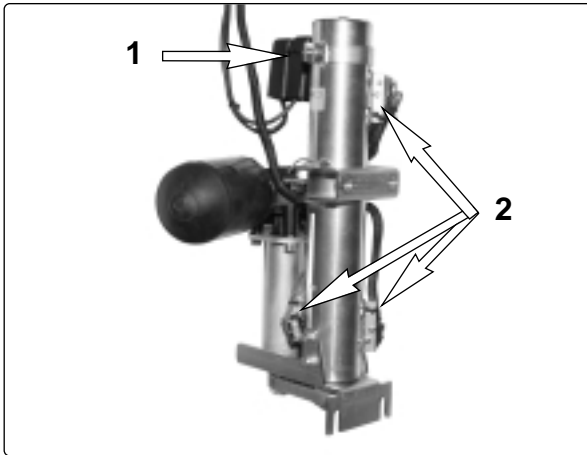


Abb. 33. Geber Sitzhöhenverstellung

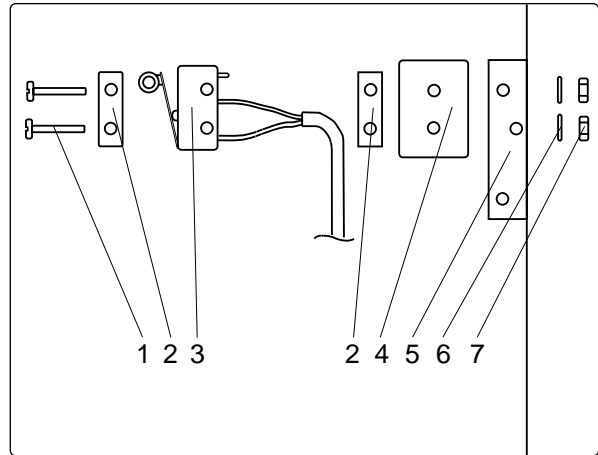


Abb. 34. Montage der Geber an Sitzhöhenverstellung

1. Schraube	5. Sitzhöhenverstellung
2. Unterlegscheibe Mikroschalter	6. Unterlegscheibe
3. Schalter	7. Mutter
4. Isolierblech	

## Sitzhöhenverstellungsmotor

### Ausbau

1. Bauen Sie die Sitzhöhenverstellung aus, siehe Seite 18.
2. Lösen Sie die Motorkabel der Sitzhöhenverstellung am Motor. Achten Sie für den späteren Einbau auf die Anordnung der Kabel.
3. Lösen Sie die drei Befestigungsschrauben des Motors, siehe Abb. 36.

### Einbau

Der Einbau erfolgt in umgekehrter Reihenfolge.

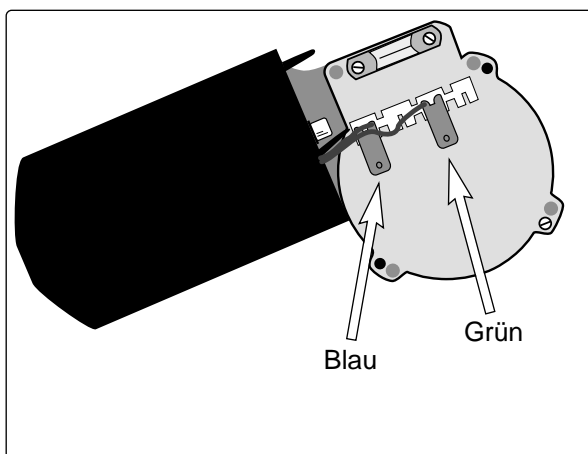


Abb. 35. Anschlüsse Motor Sitzhöhenverstellung

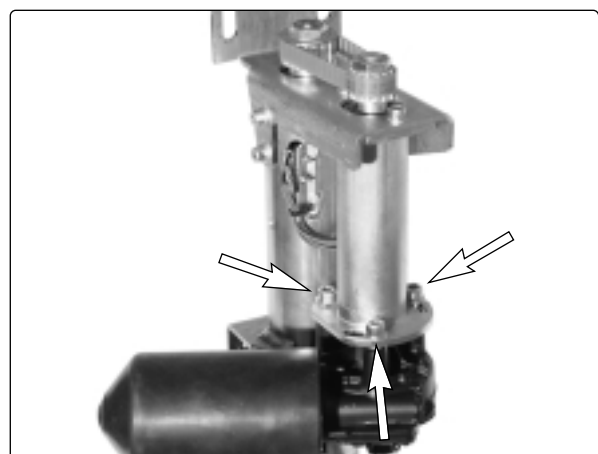


Abb. 36. Der Motor ist mit drei Schrauben befestigt.

## Sitzhöhenverstellungsriemen

### Riemen auswechseln

1. Bauen Sie die Sitzhöhenverstellung aus, siehe Seite 18.
2. Lösen Sie die vier Schrauben, mit denen die Welle des Sitzhöhenverstellmotors befestigt ist, siehe Abb. 37. Verschieben Sie die Welle in seitlicher Richtung, so dass der Riemen sich lockert.
3. Nehmen Sie den Riemen zunächst von der Motorwelle und anschließend vom Zahnrad an der Schraube der Sitzhöhenverstellung ab.
4. Wechseln Sie den Riemen aus und montieren Sie anschließend alle Teile in umgekehrter Reihenfolge.
5. Stellen Sie die Riemenspannung ein, indem Sie die Motorwelle in seitlicher Richtung verschieben, siehe Anleitung unten.
6. Bauen Sie die Sitzhöhenverstellung wieder ein, siehe Seite 18.

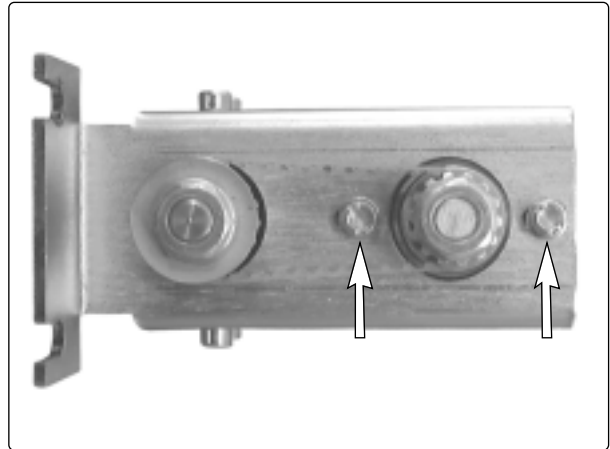


Abb. 37. Die Welle des Sitzhöhenverstellmotors ist mit zwei Schrauben befestigt.

### Riemenspannung einstellen

1. Lösen Sie die beiden Schrauben am Riemen, siehe Abb. 37.
2. Stellen Sie die Riemenspannung ein, indem Sie die Motorwelle in seitlicher Richtung verschieben.
3. Ziehen Sie die beiden Schrauben wieder an.
4. Überprüfen Sie die Riemenspannung. Der Riemen ist korrekt gespannt, wenn er sich 4-5 mm eindrücken lässt, siehe Abb. 38.

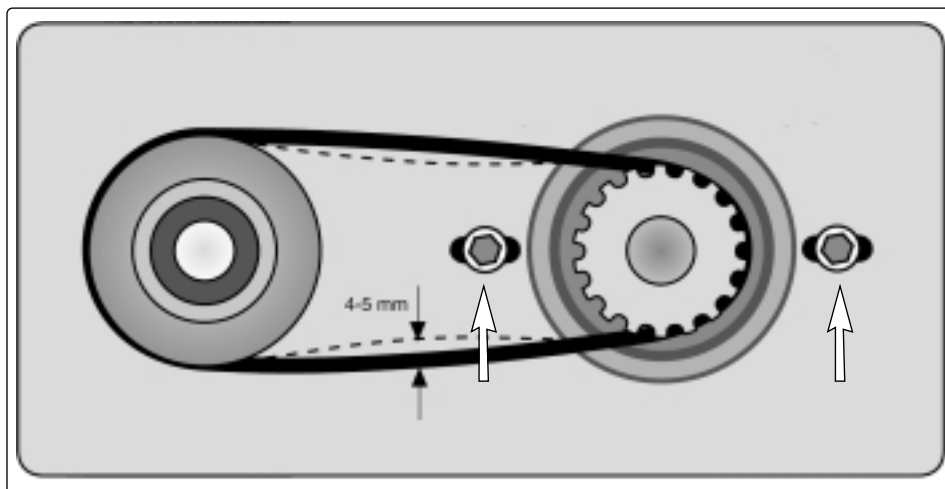


Abb. 38. Die Riemenspannung lässt sich einstellen, wenn die beiden Schrauben gelöst sind.

## Ausgangsstufe Pilot+

### Ausbau

1. Fahren Sie den Sitz manuell ganz hoch, siehe Seite 7.
2. Stellen Sie die Hauptsicherung auf "AUS", siehe Seite 23.
3. Nehmen Sie die Batterie- und Rückabdeckung ab, siehe Seite 8.
4. Lösen Sie das Rad, mit dem das Schutzblech über der Elektronik befestigt ist, siehe Abb. 39.
5. Heben Sie die Ausgangsstufe hoch.
6. Lösen Sie die Anschlüsse der Ausgangsstufe. Beachten Sie deren Anordnung, siehe Abb. 40.

### Einbau

Der Einbau erfolgt in umgekehrter Reihenfolge.

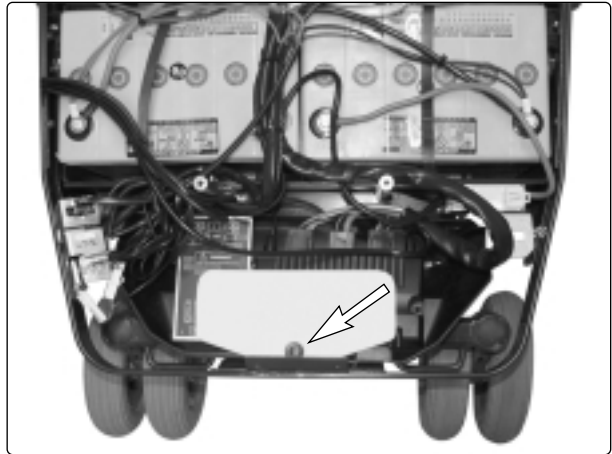


Abb. 39. Die Ausgangsstufe Pilot+ und SLS-Treiberstufe befinden sich unter einem Schutzblech.

## SLS-Treiberstufe

### Ausbau

1. Fahren Sie den Sitz manuell ganz hoch, siehe Seite 7.
2. Stellen Sie die Hauptsicherung auf "AUS", siehe Seite 23.
3. Nehmen Sie die Batterie- und Rückabdeckung ab, siehe Seite 8.
4. Lösen Sie das Rad, mit dem das Schutzblech über der Elektronik befestigt ist, siehe Abb. 39.
5. Heben Sie die Treiberstufe hoch.
6. Nehmen Sie den Deckel von der Treiberstufe.
7. Schneiden Sie das Band ab, mit denen die Kabel gebündelt sind, und lösen Sie die Anschlüsse. Achten Sie für den späteren Einbau auf deren Anordnung.
8. Nehmen Sie die Leiterplatte aus dem Gehäuse, indem Sie die beiden Befestigungsschrauben in der Mitte der Platte lösen. Eine Befestigung in Form von Kunststoffclips kann ebenfalls vorkommen.

### Einbau

Der Einbau erfolgt in umgekehrter Reihenfolge.

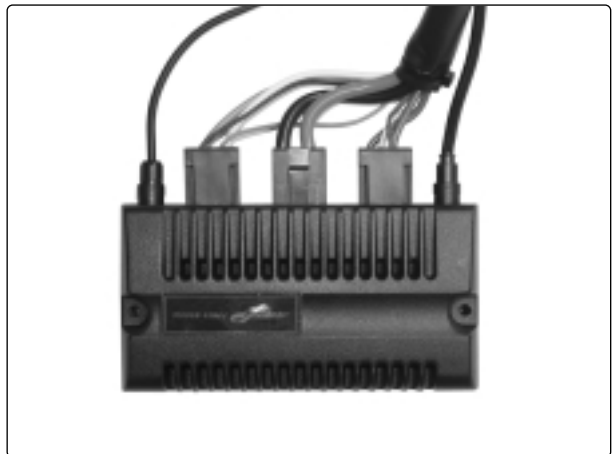


Abb. 40. Anschlüsse Ausgangsstufe Pilot+

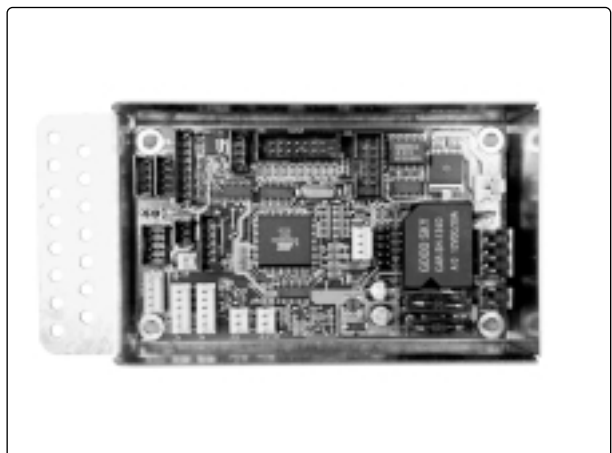


Abb. 41. Anschlüsse SLS-Treiberstufe

## Steuerung

### Ausbau

1. Stellen Sie die Hauptsicherung auf "AUS", siehe Seite 23.
2. Lösen Sie die Kabel der Steuerung, indem Sie den Kontakt an der Rückseite der Steuerung gerade herausziehen.
3. Um die Steuerung abzunehmen, lösen Sie zunächst die Schrauben an der gemeinsamen Halterung für Steuerung und Knopfkasten, siehe Abb. 42. Nehmen Sie dann die Halterung der Steuerung ab, indem Sie die beiden Schrauben an der Rückseite der Steuerung abschrauben, siehe Abb. 43.

### Einbau

Der Einbau erfolgt in umgekehrter Reihenfolge.

## Knopfkasten

### Ausbau

1. Lösen Sie den Deckel des Knopfkastens, indem Sie ihn gerade nach oben ziehen. Wenn der Deckel fest sitzt, kann man einen Schraubenzieher an der Kurzseite des Knopfkastens ansetzen und den Deckel vom Unterteil abheben, siehe Abb. 44.
2. Die Leiterplatte mit Kabel kann jetzt aus dem Kasten genommen werden.
3. Lösen Sie die Kabel von der Leiterplatte, indem Sie den Kontakt gerade hochziehen, siehe Abb. 45.
4. Um den Knopfkasten abzunehmen, lösen Sie zunächst die Schrauben an der gemeinsamen Halterung für Steuerung und Knopfkasten, siehe Abb. 42. Nehmen Sie dann die Halterung des Knopfkastens ab, indem Sie die beiden Schrauben an der Unterseite des Knopfkastens abschrauben, siehe Abb. 43. Kontrollieren Sie die Position der Halterung für den späteren Einbau.

### Einbau

Der Einbau erfolgt in umgekehrter Reihenfolge.



Abb. 42. Halterung von Steuerung und Knopfkasten.

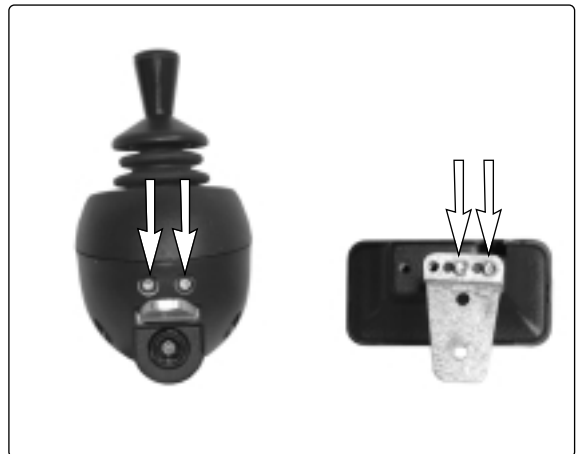


Abb. 43. Halterung von Steuerung und Knopfkasten.



Abb. 44. Deckel des Knopfkastens abnehmen.

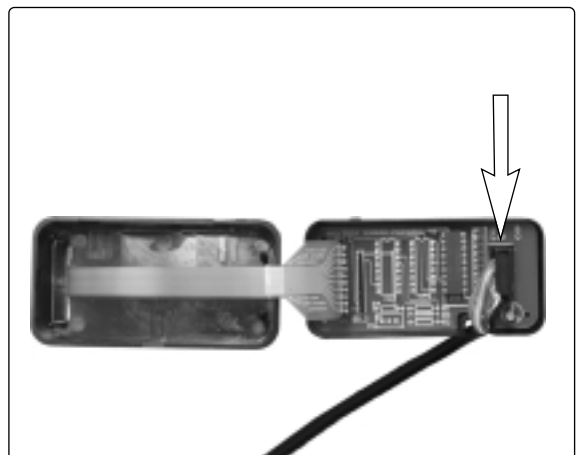


Abb. 45. Anschlüsse Knopfkasten.

## Sicherungen

### Hauptsicherung rückstellen

Die Hauptsicherung dient auch als Batterietrenner, wird jedoch gewöhnlich als Hauptsicherung bezeichnet.

Die Hauptsicherung braucht normalerweise nicht ausgewechselt zu werden, da sie vom Automatiktyp ist und somit nach einer Auslösung rückgestellt werden kann. Sie befindet sich an der Chassisunterseite über dem rechten Hinterrad, siehe Abb. 46. Die Hauptsicherung wird durch eine Gummilippe vor Schmutz und Wasser geschützt, die sich einfach wegklappen lässt.

**Wichtig!** Das Auslösen der Hauptsicherung weist häufig auf einen größeren elektrischen Fehler hin. Vor dem Rückstellen der Sicherung sollte die Ursache gründlich untersucht werden.

### Hauptsicherung auswechseln

1. Nehmen Sie die Batterie- und Rückabdeckung ab, siehe Seite 8.
2. Stellen Sie die Hauptsicherung auf "AUS", siehe Abb. 46.
- 3 Schrauben Sie das Pluskabel, das zwischen der Batterie und der Hauptsicherung angebracht ist, von der Batterie ab.
4. Bauen Sie die Hauptsicherung aus, indem Sie die beiden Schrauben abschrauben, siehe Abb. 47.

**Wichtig!** Merken Sie sich für den späteren Einbau, in welcher Richtung die Sicherung eingebaut war. Die EIN-/AUS-Stellung muss mit dem dazugehörigen Aufkleber übereinstimmen.

5. Nehmen Sie die Kabel von der Hauptsicherung ab, indem sie die Schrauben lösen, siehe Abb. 48.
6. Schließen Sie die Kabel an der neuen Hauptsicherung an und stellen Sie die Sicherung auf „AUS“.

**Wichtig!** Überprüfen Sie, dass die Kabel gut befestigt sind.

7. Befestigen Sie die neue Hauptsicherung mit den beiden Schrauben, siehe Abb. 47.

**Wichtig!** ! Beachten Sie, in welcher Richtung die Sicherung eingebaut werden muss. Die EIN-/AUS-Stellung muss mit dem dazugehörigen Aufkleber übereinstimmen.

8. Schrauben Sie das Pluskabel an der Batterie fest.
9. Bringen Sie die Batterie- und Rückabdeckung wieder an, siehe Seite 8.
10. Stellen Sie die Hauptsicherung auf „EIN“, siehe Abb. 46.

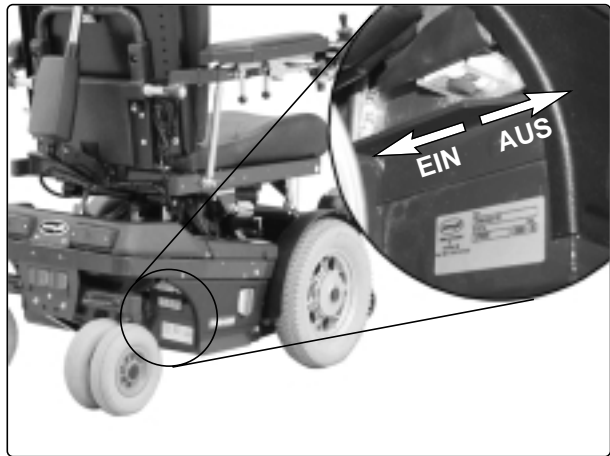


Abb. 46. Hauptsicherung/Batterietrenner

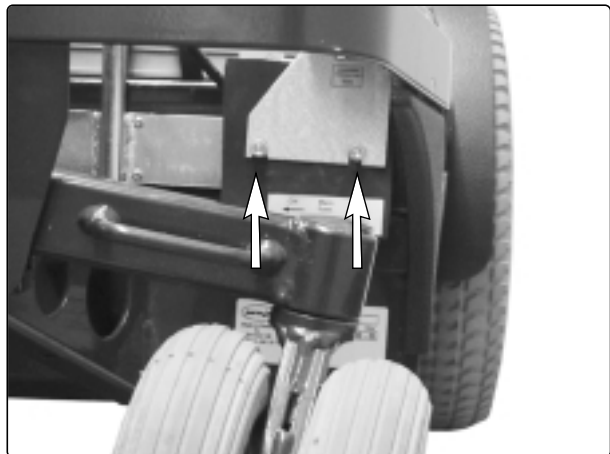


Abb. 47. Halterung Hauptsicherung

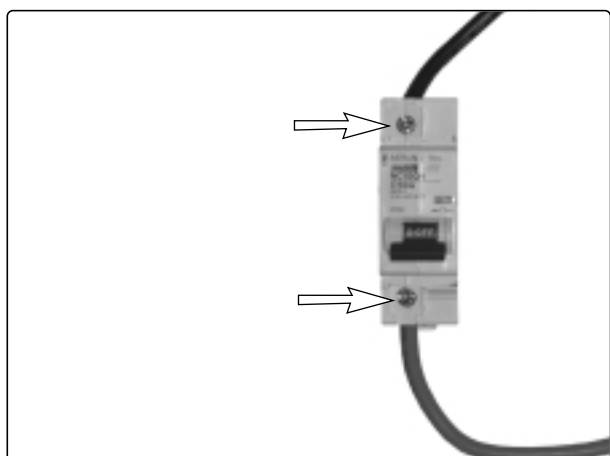


Abb. 48. Anschlüsse Hauptsicherung

### Ladesicherung auswechseln

Die Ladesicherung befindet sich an der Chassisunterseite über dem rechten Hinterrad und neben der Hauptsicherung, siehe Abb. 49. Schalten Sie die Hauptsicherung aus und beenden Sie einen eventuellen Ladevorgang, bevor Sie die Ladesicherung auswechseln.

**Wichtig!** Damit der Ladevorgang funktionieren kann, muss auch die Hauptsicherung auf „EIN“ gestellt sein.

### Sicherung für Sitz/Beleuchtung auswechseln

An der SLS-Treiberstufe befindet sich zwei Sicherungen, F1 (24V ununterbrochen) und F2 (24V unterbrochen). Diese sichern zwei Stromanschlüsse, die sich links von der SLS-Treiberstufe neben der Ladebuchse befinden. Der eine Anschluss (24V ununterbrochen) liefert Strom unabhängig davon, ob der Rollstuhl ein- oder ausgeschaltet ist. Der andere liefert nur dann Strom, wenn der Rollstuhl eingeschaltet ist. An diesen Anschluss werden normalerweise Sitz und Beleuchtung angeschlossen.

1. Nehmen Sie die Batterie- und Rückabdeckung ab, siehe Seite 8.
2. Schalten Sie den ein-aus Taster auf aus.
3. Stellen Sie die Hauptsicherung auf „AUS“, siehe Seite 23.
4. Lösen Sie das Rad, mit dem das Schutzblech über der Elektronik befestigt ist und heben Sie die SLS-Treiberstufe hoch, siehe Seite 21.
5. Nehmen Sie den Deckel von der SLS-Treiberstufe.
6. Wechseln Sie die defekten Sicherungen aus.
7. Setzen Sie den Deckel wieder auf das Gehäuse.
8. Setzen Sie die SLS-Treiberstufe wieder in das Chassis ein.
9. Befestigen Sie das Schutzblech.
10. Bringen Sie die Abdeckungen wieder an, siehe Seite 8.

## Bremsentriegelungsgeber

### Ausbau

1. Nehmen Sie die Batterieabdeckung und die Abdeckung der Sitzhöhenverstellung ab, siehe Seite 8.
2. Stellen Sie die Hauptsicherung auf „AUS“, siehe Seite 23.
3. Bauen Sie den Bremsentriegelungsgeber aus, indem Sie die beiden Schrauben lösen, siehe Abb. 51.
4. Teilen Sie den Kontakt, der sich am Anschlusskabel befindet.

### Einbau

Der Einbau erfolgt in umgekehrter Reihenfolge.



Abb. 49. Ladesicherung.

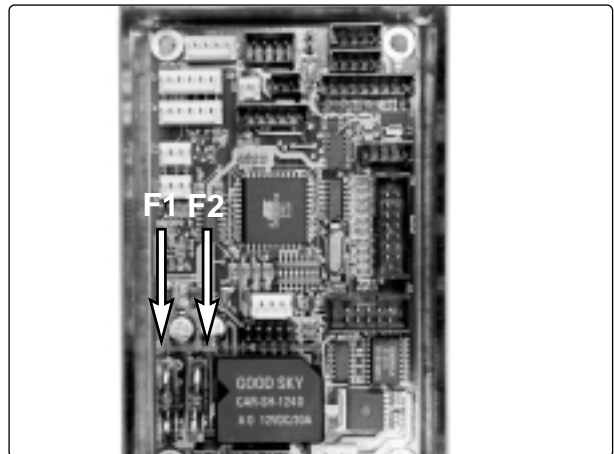


Abb. 50.

F1 = 24V ununterbrochen 15A  
F2 = 24V unterbrochen 15A Sitz/Beleuchtung

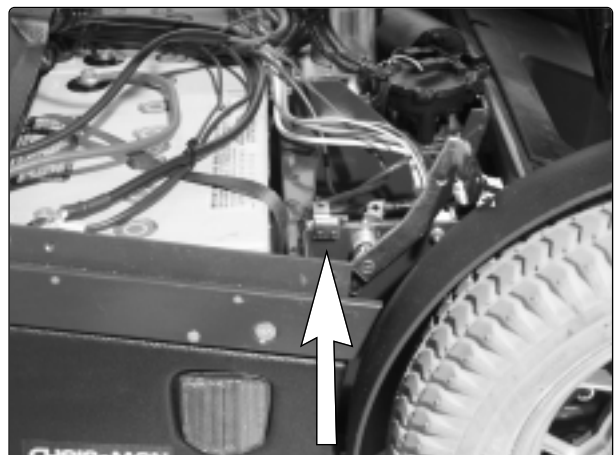


Abb. 51. Bremsentriegelungsgeber



## Sitzelektronik

### Leiterplatte

#### Ausbau

1. Fahren Sie den Sitz hoch, um leichter an seine Unterseite zu gelangen.
2. Stellen Sie die Hauptsicherung auf „AUS“, siehe Seite 23.
3. Entfernen Sie die Sitzplatte. Sie ist mit vier Schrauben befestigt, siehe Abb. 52.
4. Lösen Sie alle Kabelanschlüsse, die sich an der auszuwechselnden Leiterplatte befinden. Überprüfen Sie für den Einbau der neuen Leiterplatte sorgfältig die Anordnung der Kabel.
5. Lösen Sie die Leiterplatte vom Gehäuse, indem sie Kunststoffvorsprünge, die an der Unterseite des Gehäuses hervorstehen, zusammen- und eindrücken.

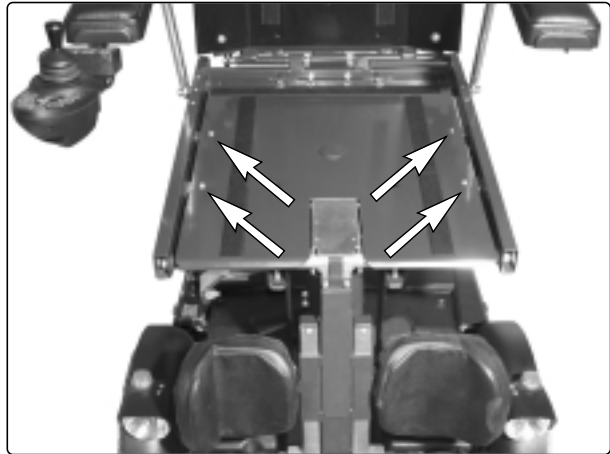


Abb. 52. Sitzplatte abnehmen

#### Einbau

Der Einbau erfolgt in umgekehrter Reihenfolge.

### Sicherheitsgeber

Am Sitz befinden sich vier Sicherheitsgeber: zwei an der Sitzhöhenverstellung, einer unter der Sitzplatte und einer am Stellglied für die Kippfunktion, siehe Abb. 54. Die vier Sicherheitsgeber sind alle mit demselben Halterungstyp befestigt, so dass der Ein- und Ausbau für alle gleich ist. Im Folgenden wird der Ein- und Ausbau der Sicherheitsgeber an der Sitzhöhenverstellung beschrieben.

#### Ausbau

1. Fahren Sie den Sitz hoch, um leichter an seine Unterseite zu gelangen.
2. Stellen Sie die Hauptsicherung auf „AUS“, siehe Seite 23.
3. Schrauben Sie den Geber ab, indem Sie die Mutter lösen, siehe Abb. 55.
4. Schneiden Sie das Band ab, mit dem der Deckel des Gebers befestigt ist.
5. Lösen Sie die Kabelanschlüsse, siehe Abb. 56. Überprüfen Sie für den anschließenden Einbau die Anordnung der Kabel.

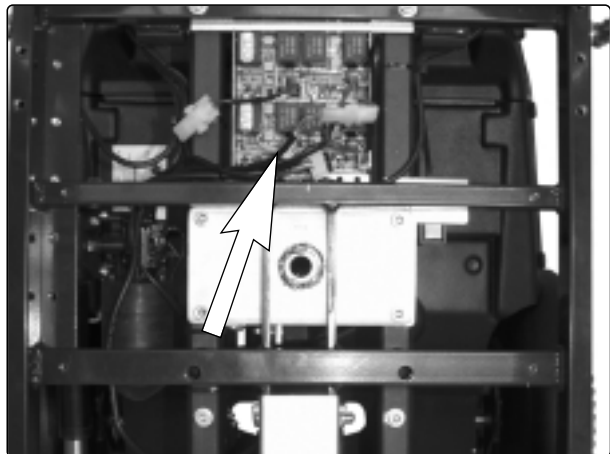


Abb. 53. Leiterplatte

#### Einbau

Der Einbau erfolgt in umgekehrter Reihenfolge.

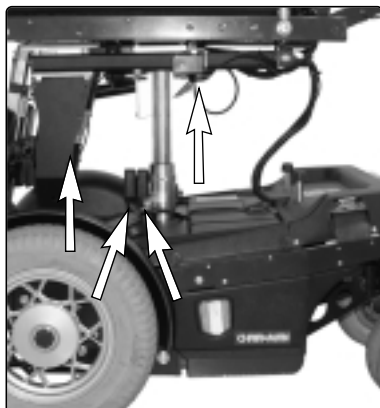


Abb. 54. Sicherheitsgeber

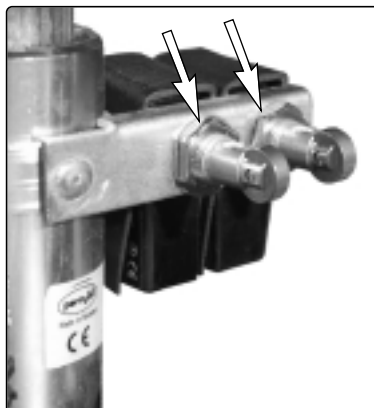


Abb. 55. Halterung Sicherheitsgeber

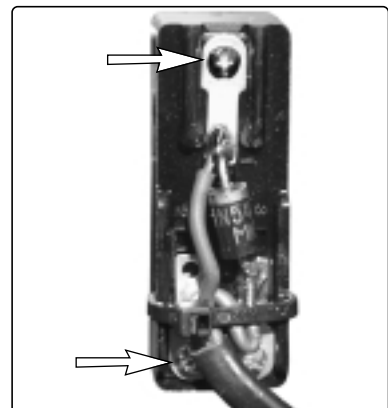


Abb. 56. Anschlüsse Sicherheitsgeber

## Stellglied

### Ausbau

1. Fahren Sie den Sitz hoch, um leichter an seine Unterseite zu gelangen.
2. Stellen Sie die Hauptsicherung auf „AUS“, siehe Seite 23.
3. Nehmen Sie die Sitzplatte ab, um an die Leiterplatte zu gelangen, siehe Seite 25.
4. Bauen Sie das Stellglied aus, indem Sie es an seinen beiden Befestigungspunkten los-schrauben. Die Befestigungen bestehen aus einer Schraube mit Mutter oder einem Zapfen mit Führungsring an jeder Seite, siehe Abb. 57-59.
5. Schneiden Sie die Bänder ab, mit denen die Kabel zwischen Stellglied und Leiterplatte gebündelt werden.
6. Lösen Sie den Kabelanschluss an der Leiterplatte.

### Einbau

Der Einbau erfolgt in umgekehrter Reihenfolge.

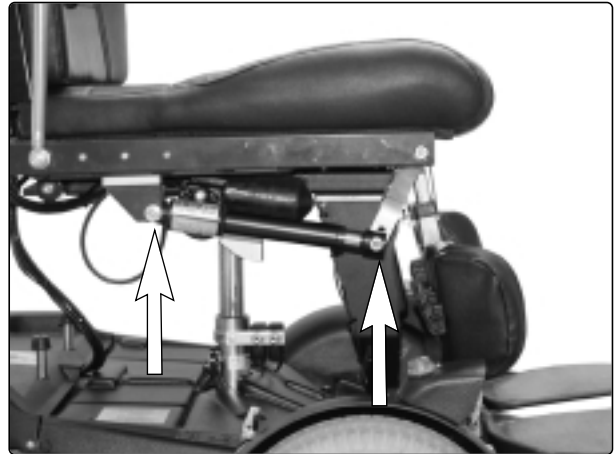


Abb. 57. Stellglied Beinstütze

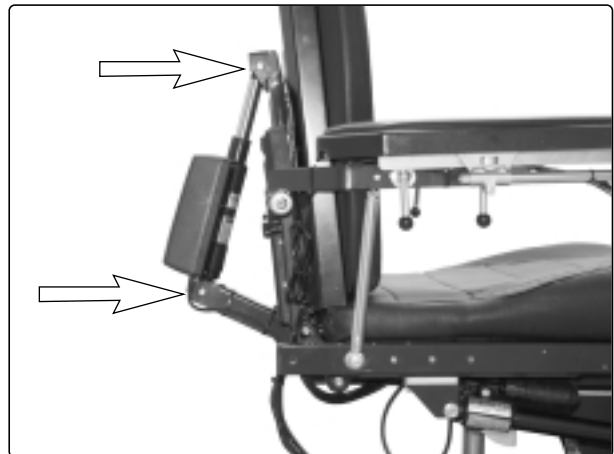


Abb. 58. Stellglied Rückenlehne

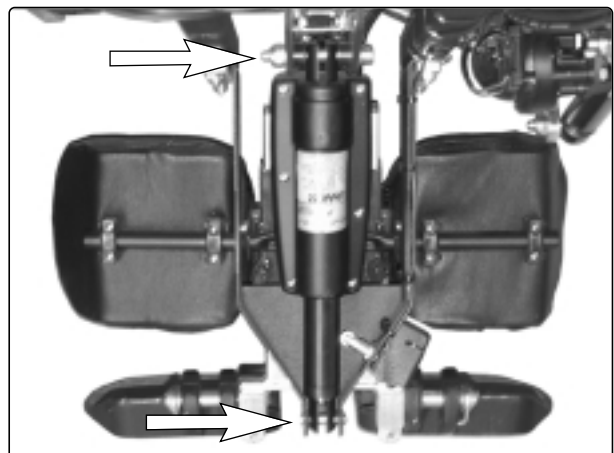


Abb. 59. Stellglied Kippfunktion.

## Fehlersuche

### Batterieanzeige

Die Batterieanzeige zeigt den Status des Rollstuhls an.

### Ununterbrochenes Leuchten

Alles ist in Ordnung.

### Langsames Blinken

Die Batterie muss geladen werden.

### Schnelles Blinken

Fehlersignal, es ist ein Fehler aufgetreten und der Rollstuhl kann nicht betrieben werden.

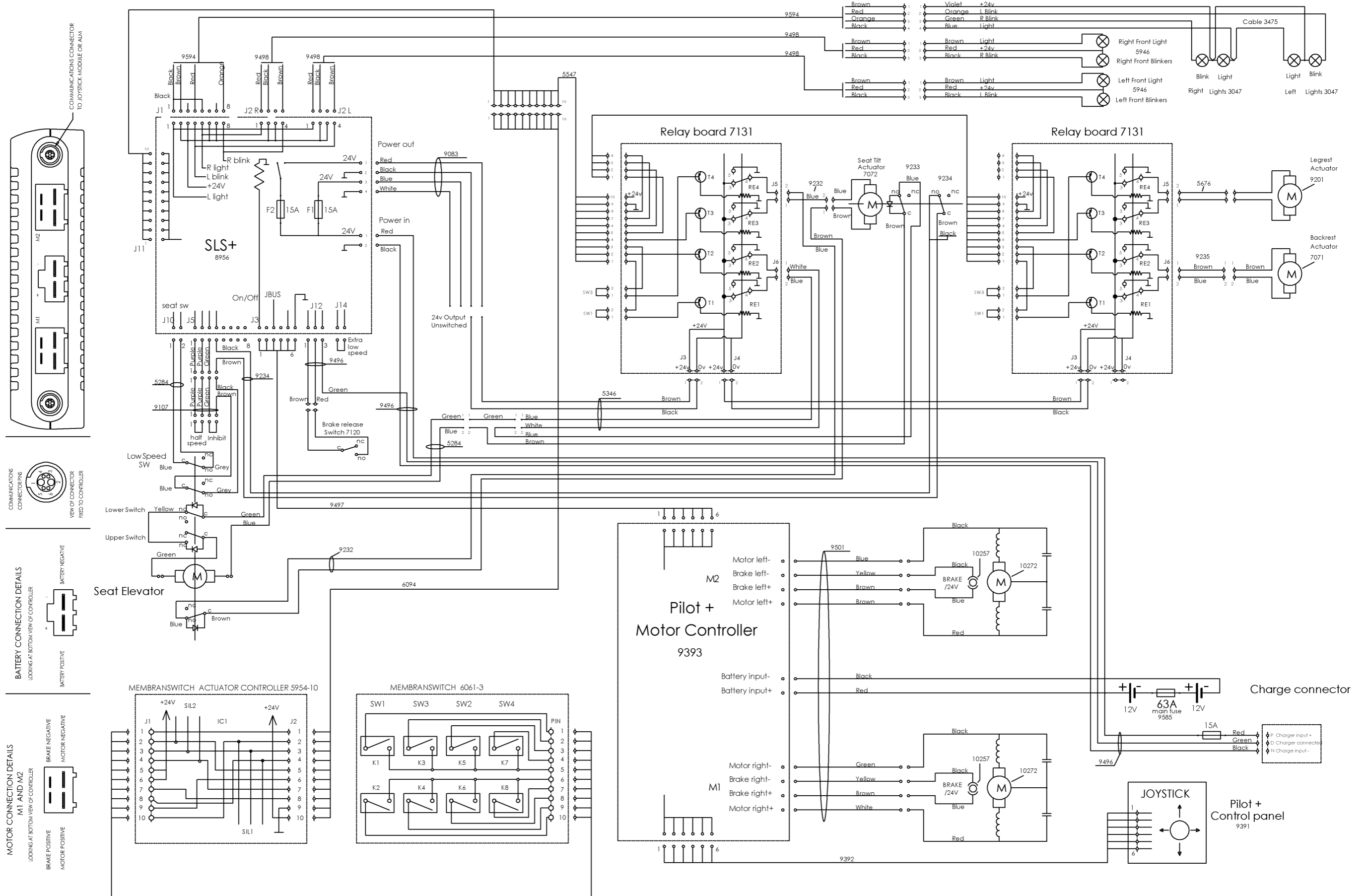
### Fehlersignale

Die Zahl der blinkenden Lampen zeigt die Art der Störung an.

- Notieren Sie die Zahl der blinkenden Lampen.
- Schalten Sie den Rollstuhl aus.
- Schalten Sie den Rollstuhl wieder ein.
- Wenn der Fehler anhält, zählen Sie die Anzahl blinkender Lampen und kontrollieren Sie die möglichen Ursachen und Maßnahmen in der folgenden Tabelle.

URSACHEN	LED	MASSNAHMEN
Hohe Batteriespannung	10	Überprüfen Sie die Batterie und die Kontakte zwischen Batterie und Steuereinheit.
Unterbrechung im Bremskreis	9	Überprüfen Sie die Kontakte der Magnetbremse.
Fehler in der Elektronik	8	Überprüfen Sie die Kontakte der Ausgangsstufe. Wenn die Störung anhält, tauschen Sie die Ausgangsstufe aus.
Fehler in der Steuerung	7	Achten Sie darauf, dass der Joystick beim Einschalten nicht betätigt wird. Wenn die Störung anhält, Steuereinheit austauschen.
Ladegerät angeschlossen	6	Ziehen Sie den Stecker des Ladegeräts aus der Ladebuchse des Rollstuhls.
Kurzschluss rechter Antriebsmotor	5	Überprüfen Sie die Kontakte und Kabel des Motors.
Unterbrechung rechter Antriebsmotor	4	Überprüfen Sie den Anschluss am rechten Antriebsmotor.
Kurzschluss linker Antriebsmotor	3	Überprüfen Sie die Kontakte und Kabel des Motors.
Unterbrechung linker Antriebsmotor	2	Überprüfen Sie den Anschluss am linken Antriebsmotor.
Niedrige Batteriespannung	1	Überprüfen Sie den Zustand der Batterie. Überprüfen Sie die Kontakte zwischen Batterie und Steuereinheit.

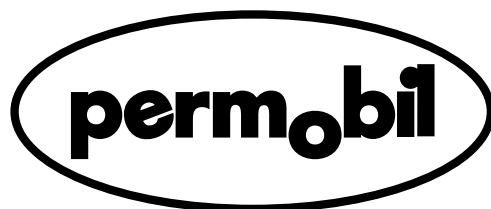




**Distribution chart - Chairman HD**







**Permobil BV**

Zuidjik 1, NL-5705 CS Helmond, Holland, Tel. 492 554 010, Fax. 492 553 465