

WARTUNGSHANDBUCH

Playman



permobil

D

WARTUNGSHANDBUCH

Playman

Ausarbeitung und Herausgabe durch Permobil AB, Schweden.
Ausgabe 1, 2002-01
Artikelnr: 201162-DE-0
PABnr: 1162:1

Inhalt

Einleitung	5
Technischer Kundendienst	5
Garantien	5
Wartung	5
Hinweisschilder	6
Chassis.....	6
Ausgangsstufe Pilot+	6
Steuerung	6
Sitzhöhenverstellung entriegeln	7
Abdeckungen	8
Batterien	9
Antriebsräder	10
Bremsentriegelungsdraht	11
Magnetbremse	12
Antriebsmotor	15
Stellmotor Sitzhöhenverstellung	17
Ausgangsstufe Pilot+	18
SLS-Treiberstufe	18
Steuerung	19
Knopfkasten	19
Sicherungen	20
Hauptsicherung	20
Ladesicherung	21
Sicherung für Sitz/Beleuchtung	21
Bremsentriegelungsgeber	22
Sitzelektronik	22
Fehlersuche	23
Distribution chart	25

Einleitung

Das vorliegende Wartungshandbuch wendet sich an das technische Personal, das sich mit der Wartung und Reparatur von elektrischen Rollstühlen beschäftigt. Es ist wichtig, daß alle Personen, die Wartungs- oder Reparaturarbeiten ausführen, sich den Inhalt des Handbuchs sorgfältig durchlesen und einprägen, so daß alle Arbeiten fachmännisch ausgeführt werden. Geben Sie immer die Chassisnummer an, wenn Sie Kontakt mit Permobil aufnehmen, so daß sichergestellt ist, daß Sie die richtigen Informationen erhalten.

Technischer Kundendienst

Bei technischen Problemen steht Ihnen unser Technischer Kundendienst unter der Nummer +31-492 598260 zur Verfügung.

Garantie

Permobil gewährt 2 Jahren Fabriksgarantie

Wartung

Nähere Informationen zu diesem Punkt finden sich in der Bedienungsanleitung und in diesem Wartungshandbuch.

Hinweisschilder

Chassis

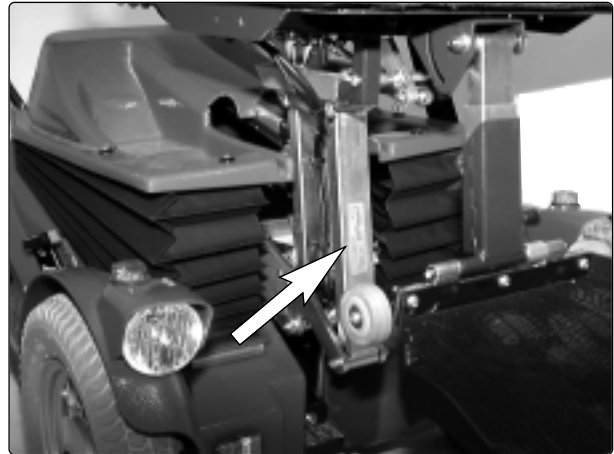


Abb. 1. Kennnummer Chassis

Ausgangsstufe Pilot+



Abb. 2. Kennnummer Ausgangsstufe Pilot+

Steuerung Pilot+



Abb. 3. Kennnummer Steuerung Pilot+

Sitzhöhenverstellung entriegeln

Falls sich die Sitzhöhenverstellung aufgrund entladener Batterien oder eines defekten Stellglieds nicht wie gewohnt betätigen lässt, kann der Sitz manuell nach vorne angehoben werden.

1. Entfernen Sie den Pfropfen an der linken Seite der Abdeckung, siehe Abb. 4.

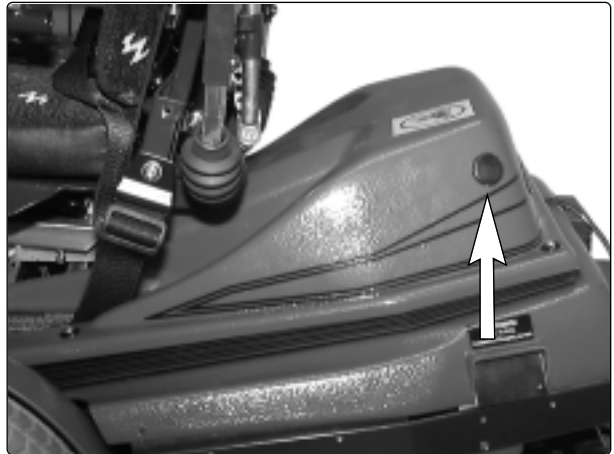


Abb. 4. Sitzhöhenverstellung entriegeln

2. Schrauben Sie das Stellglied mit dem mitgelieferten Spezialschlüssel los, siehe Abb. 5. Auf Abb. 6 ist die Halterung des Stellglieds ohne Abdeckung zu sehen.

Wichtig! Bocken Sie vor dem Lösen der Schraube den Sitz nach vorne hin auf. Der Sitz ist schwer und kann nach vorne fallen.

3. Klappen Sie den Sitz vorsichtig nach vorne.

Wichtig! Überprüfen Sie, dass die Kabel nicht zu stark gestreckt werden.

4. Nehmen Sie die Abdeckung der Sitzhöhenverstellung ab, siehe Seite 8.

5. Bringen Sie das Stellglied wieder an.

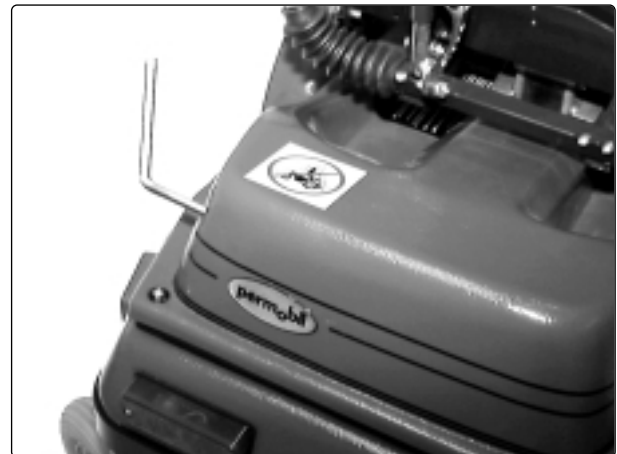


Abb. 5. Sitzhöhenverstellung entriegeln

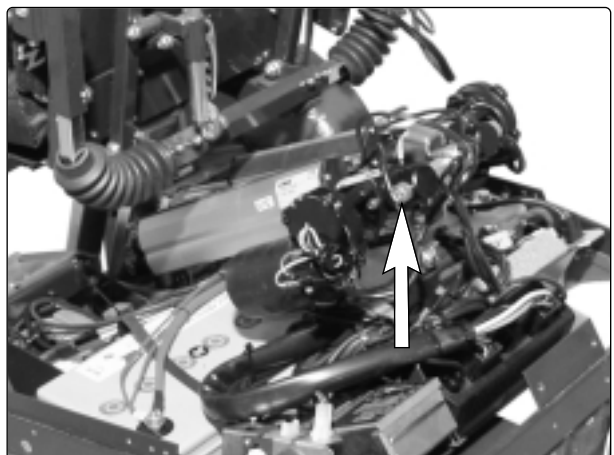


Abb. 6. Sitzhöhenverstellung entriegeln

Abdeckungen

Ausbau

1. Fahren Sie den Sitz ganz hoch. Zur Entriegelung der Sitzhöhenverstellung siehe Seite 7.
2. Nehmen Sie die Abdeckung der Sitzhöhenverstellung ab, indem Sie sie gerade nach oben anheben. Die Abdeckung ist mit Klettband befestigt.

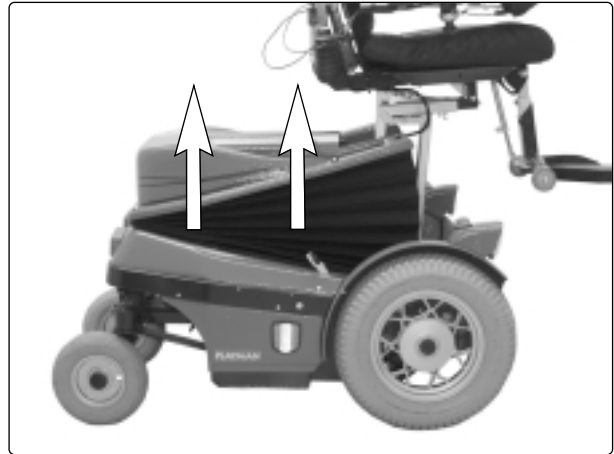


Abb. 7. Die Abdeckung der Sitzhöhenverstellung lässt sich gerade nach oben abheben.

3. Lösen Sie anschließend die Chassisabdeckung. Sie ist mit vier Schrauben befestigt, siehe Abb. 8.

Wichtig! Vorsicht beim Abnehmen der Chassisabdeckung. Bei Chassis mit Beleuchtung sitzen die Rücklichtkabel fest in der Elektronik. Trennen Sie das Rücklichtkabel am Steckkontakt, der sich am Kabel befindet.

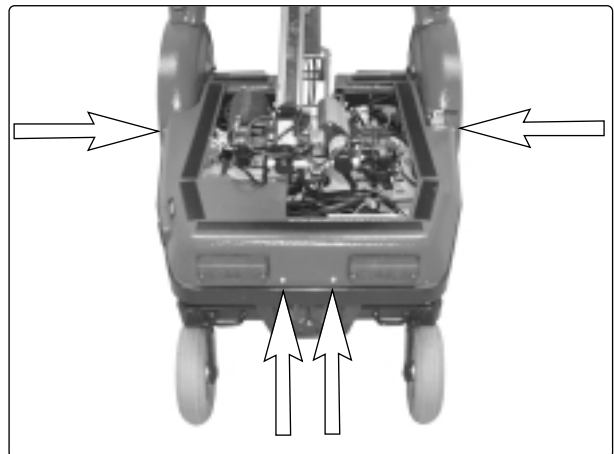


Abb. 8. Die Chassisabdeckung ist mit vier Schrauben befestigt.

5. Nehmen Sie zuletzt die beiden Frontabdeckungen ab. Sie sind mit jeweils zwei Schrauben befestigt, siehe Abb. 9.

Einbau

Der Einbau erfolgt in umgekehrter Reihenfolge.

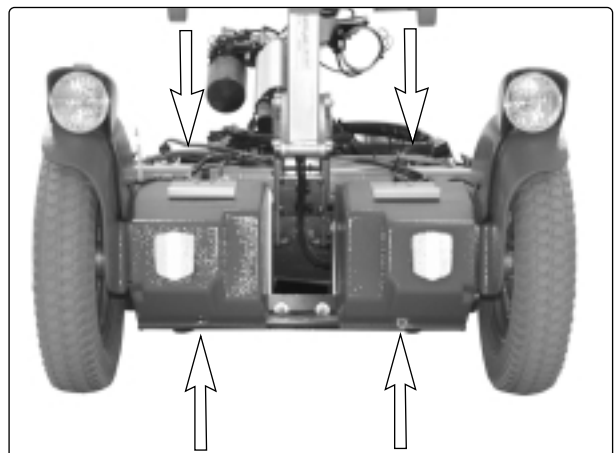


Abb. 9. Die Frontabdeckungen sind mit jeweils zwei Schrauben befestigt.

Batterien

WICHTIG! Tragen Sie bei allen Arbeiten an den Batterien eine Schutzbrille.

Ausbau

1. Nehmen Sie die Abdeckung der Sitzhöhenverstellung und die Chassisabdeckung ab, siehe Seite 8.

Wichtig! Vorsicht beim Abnehmen der Chassisabdeckung. Bei Chassis mit Beleuchtung sitzen die Rücklichtkabel fest in der Elektronik. Trennen Sie das Rücklichtkabel am Kontakt, der sich am Kabel befindet.

2. Schalten Sie den Ein/Aus Taster auf aus.
3. Stellen Sie die Hauptsicherung auf "AUS", siehe Abb. 10.
4. Bocken Sie den Sitz an der Vorderkante auf. Lösen Sie die Halterung der Sitzhöhenverstellung, indem Sie die Gegenmutter lösen, siehe Abb. 11. Merken Sie sich die Konstruktion der Halterung für den späteren Einbau. Klappen Sie den Sitz vorsichtig nach vorne.
5. Lösen Sie die Batterieanschlüsse, zunächst an den Pluspolen und anschließend an den Minuspolen.
6. Für einen einfacheren Zugang zu den Batterien können auch die Anschlüsse für Antriebsmotor, Magnetbremse, Beleuchtung und Bremsentriegelungsgeber gelöst werden. Merken Sie sich für den späteren Einbau sorgfältig die Anordnung der Kabel.
7. Nehmen Sie die Batterien heraus.

Einbau

1. Setzen Sie zwei neue Batterien ein. Die Batteriepole müssen nach hinten zeigen.
2. Verbinden Sie die Batterieanschlüsse, zunächst an den Minuspolen und anschließend an den Pluspolen.
3. Bringen Sie gegebenenfalls die Anschlüsse für Antriebsmotor, Magnetbremse, Beleuchtung und Bremsentriegelungsgeber wieder an.
4. Klappen Sie den Sitz vorsichtig wieder zurück, montieren Sie die Halterung und ziehen Sie die Gegenmutter an.
5. Bringen Sie die Abdeckungen wieder an.
6. Stellen Sie die Hauptsicherung auf „EIN“, siehe Abb. 10.

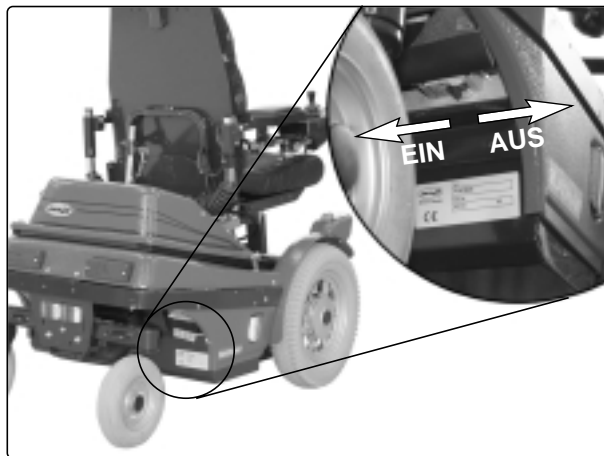


Abb. 10. Hauptsicherung/Batterietrenner

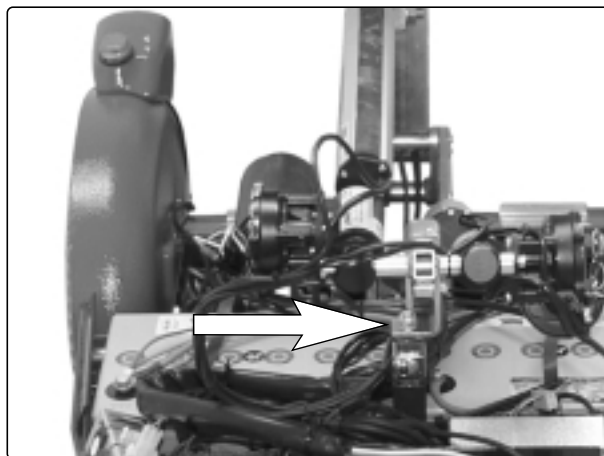


Abb. 11. Gegenmutter Sitzhöhenverstellung

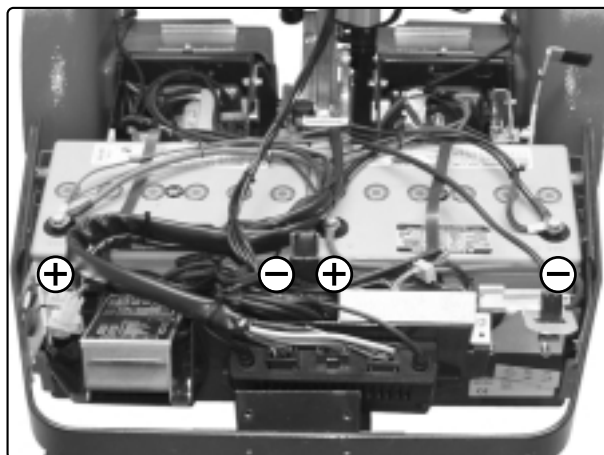
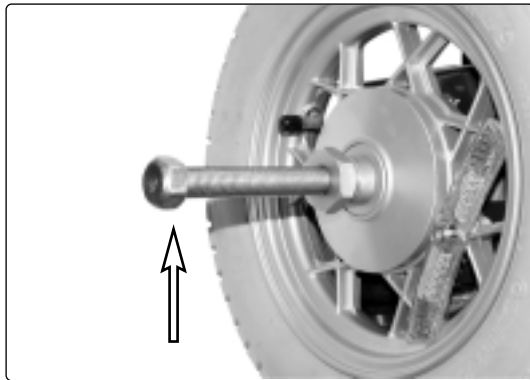


Abb. 12. Batterieanschlüsse

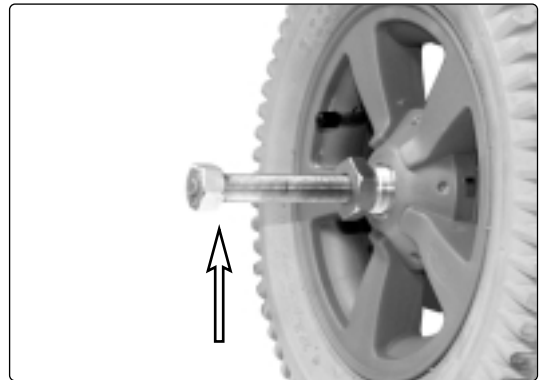
Antriebsräder

Ausbau

1. Schalten Sie den Ein/Aus Taster auf aus
2. Bocken Sie das Chassis auf, so dass das Rad keine Bodenberührung mehr hat.
3. Lösen und entfernen Sie Nabenkappe (5), Schraube (4) sowie Unterlegscheiben (2) und (3), siehe Abb. 14.
4. Ziehen Sie das Rad von der Achse. Falls das Rad zu fest sitzt, verwenden Sie den Nabenabzieher 304103-99-0, siehe Abb. 13.



Metallfelge



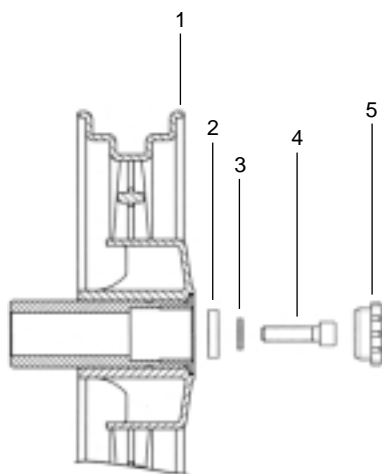
Kunststofffelge

Abb. 13. Nabenabzieher 304103-99-0

Einbau

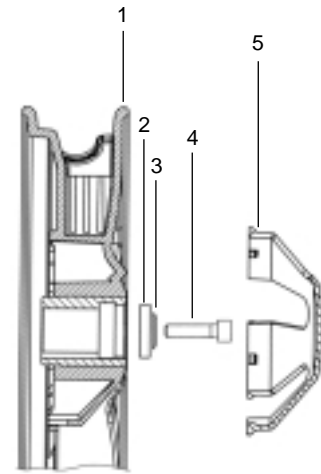
1. Setzen Sie das Rad auf die Achse.
2. Setzen Sie Unterlegscheiben (2) und (3) auf Schraube (4) und ziehen Sie das Rad fest. Setzen Sie die Nabenkappe auf, siehe Abb. 14.

Wichtig! Die Schraube ist mit einer Sicherungsbeschichtung versehen und kann ca. 3-4 Mal auf- und abgeschraubt werden. Anschließend muss sie gegen eine neue Schraube ausgetauscht werden. Anziehdrehmoment: 24 Nm.



Metallfelge

- | | |
|----|---|
| 1. | Vorderfelge |
| 2. | Unterlegscheibe, TBRSB 8,4x26x5 |
| 3. | Unterlegscheibe, Nordlock M8x16,6 geklebt |
| 4. | Schraube Eslock, MC6S M8x35 |
| 5. | Nabenkappe |



Kunststofffelge

Abb. 14. Befestigung Felge

Bremsentriegelungsdraht

Der obere Draht dient zur Regelung der linken Bremseinheit, der untere Draht zur Regelung der rechten Bremseinheit.

Ausbau

1. Fahren Sie den Sitz ganz hoch.
2. Nehmen Sie die Batterieabdeckung und die Abdeckung der Sitzhöhenverstellung ab, siehe Seite 8.
3. Lösen Sie die Gegenmutter, siehe Abb. 15:2.
4. Schrauben Sie die Justierschraube ganz ein, siehe Abb. 15:1.
5. Lösen Sie den Draht von der Magnetbremse und vom Bremsentriegelungsmechanismus.

Einbau

1. Montieren Sie den Draht zuerst an der Magnetbremse und anschließend am Entriegelungsgriff.
2. Justieren Sie die Länge der Drahhülse mit der Justierschraube (15:1), so dass der Draht stramm sitzt, aber nicht am Entriegelungsbügel zieht.
3. Führen Sie eine Funktionsprüfung durch. Entriegeln Sie die Bremsentriegelung mit dem Entriegelungsgriff und stellen Sie sicher, dass das Rad sich drehen lässt.
4. Ziehen Sie die Gegenmutter an (15:2).
5. Bringen Sie die Abdeckungen wieder an.

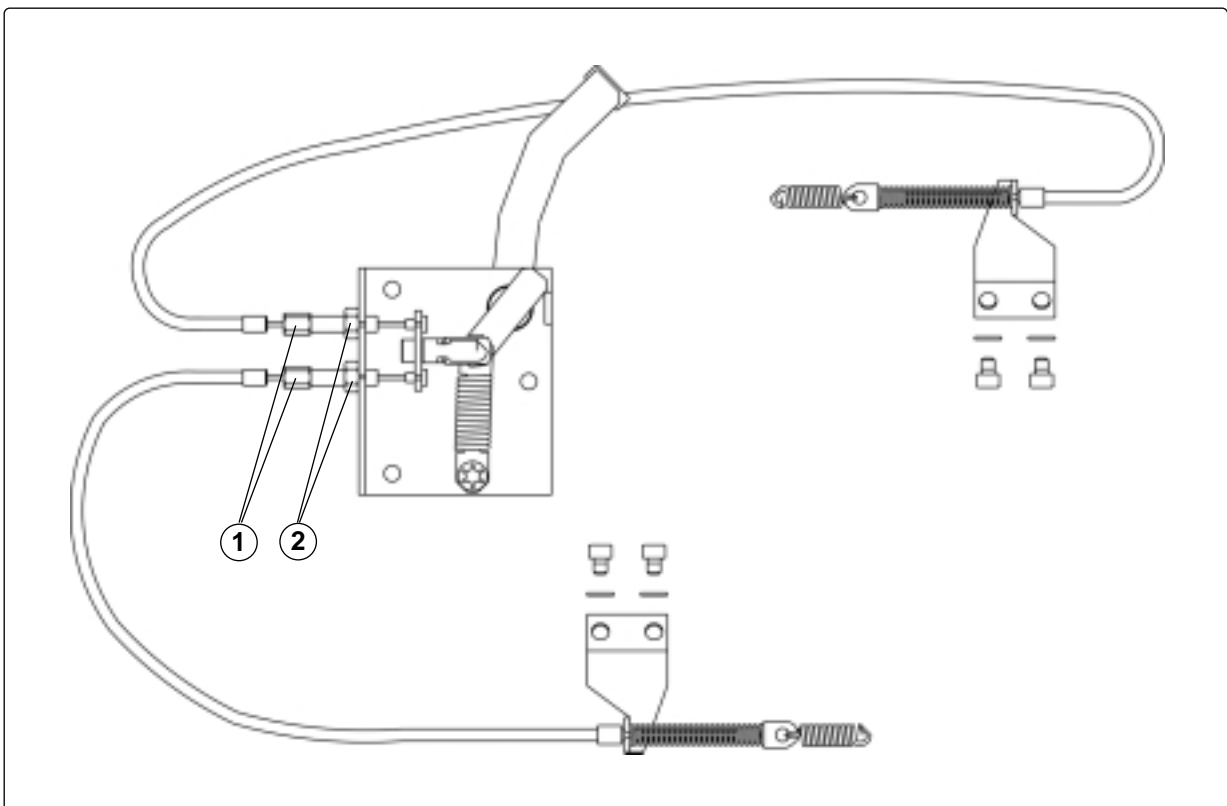


Abb. 15. Bremsentriegelungsmechanismus

Magnetbremse

Ausbau

1. Fahren Sie den Sitz ganz hoch.
2. Schalten Sie den Ein/Aus Taster auf aus.
3. Stellen Sie die Hauptsicherung auf "AUS", siehe Seite 20.
4. Nehmen Sie die Batterie- und Rückabdeckung ab, siehe Seite 8.
5. Bauen Sie die Batterie an der betreffenden Seite aus, siehe Seite 9, um den Ausbau der Magnetbremse zu erleichtern.
6. Lösen Sie das Anschlusskabel der Magnetbremse, siehe Abb. 16.

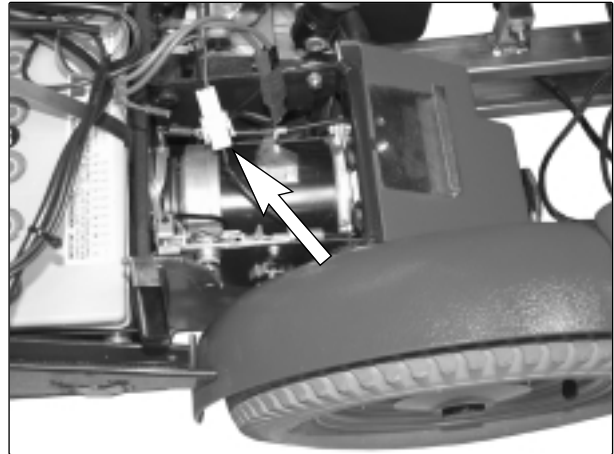


Abb. 16. Anschlusskabel Magnetbremse

7. Ziehen Sie die Drahhülse nach vorne und führen Sie den Draht durch den Schlitz des Drahthalters heraus. Haken Sie den Bremsentriegelungsdraht aus der Magnetbremse aus, siehe Abb. 17.

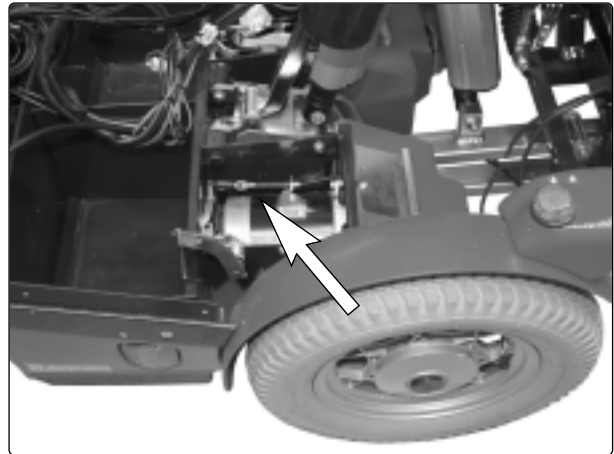


Abb. 17. Entriegelungsdraht Magnetbremse

8. Lösen Sie die drei Befestigungsschrauben der Bremse, siehe Abb. 18. Merken Sie sich für den späteren Einbau die Stellung des Bremsentriegelungsarms. Bauen Sie die Bremse mit Brems Scheibe und Deckel aus.

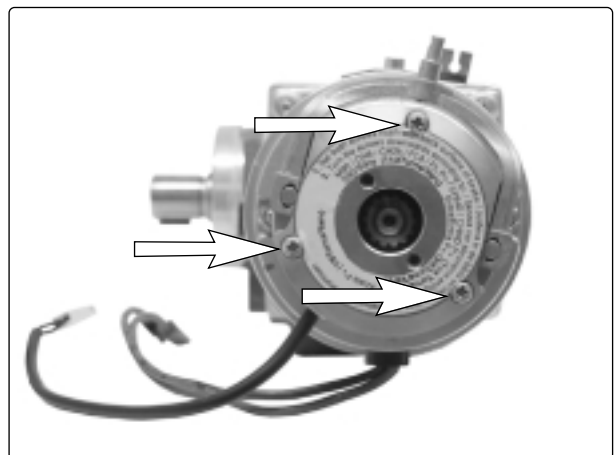


Abb. 18. Befestigungsschrauben Magnetbremse

Montage

1. Justieren Sie anhand der Einstellschrauben die Einstellung der Magnetbremse gemäß der Anleitung auf der Rückseite der Magnetbremse, siehe Abb. 19.



Abb. 19. Bremseinstellung anhand der beiden Einstellschrauben justieren.

2. Legen Sie die Bremsscheibe in die Magnetbremse.

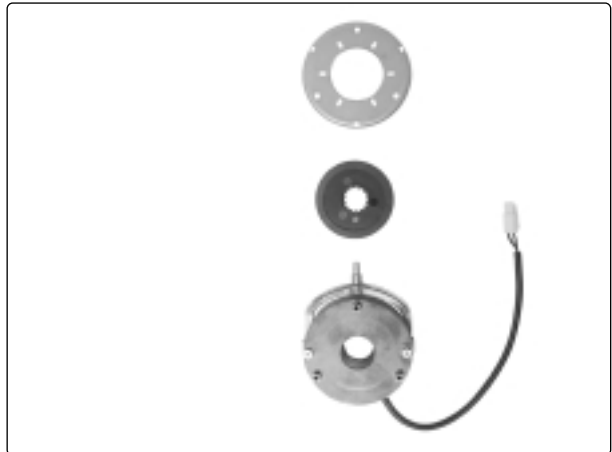


Abb. 21. Magnetbremse, Bremsscheibe und Deckel auseinandergebaut.

3. Setzen Sie den Deckel auf.



Abb. 21. Magnetbremse, Bremsscheibe und Deckel zusammengebaut.

4. Führen Sie eine Schraube ein, um die Teile auszurichten. Beachten Sie die Stellung des Bremsentriegelungsarms und montieren Sie die Bremse so, dass der Bremsentriegelungsarm in einer Linie mit dem Drahthalter des Motors liegt. Befestigen Sie anschließend die Magnetbremse mit den drei Schrauben.

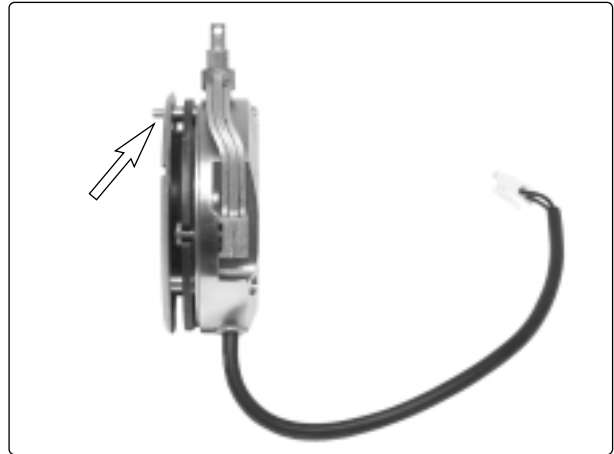


Abb. 22. Teile mit einer der Befestigungsschrauben aufeinander ausrichten.

5. Schließen Sie das Anschlusskabel der Magnetbremse an, siehe Abb. 23.

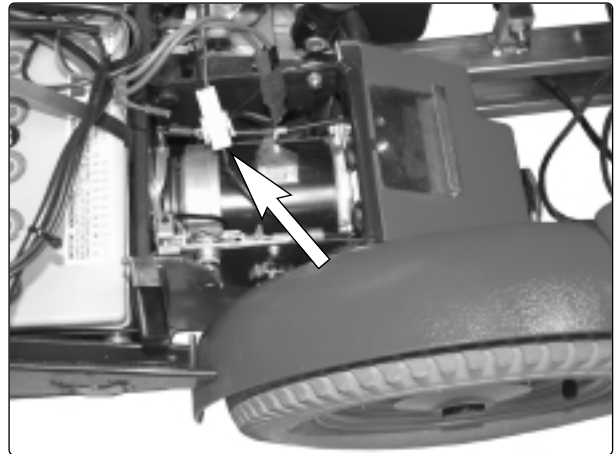


Abb. 23. Anschlusskabel Magnetbremse

6. Befestigen Sie den Bremsentriegelungsdraht, siehe Abb. 24.
7. Setzen Sie die Batterien ein, siehe Seite 9
8. Bringen Sie die Abdeckungen wieder an, siehe Seite 8.

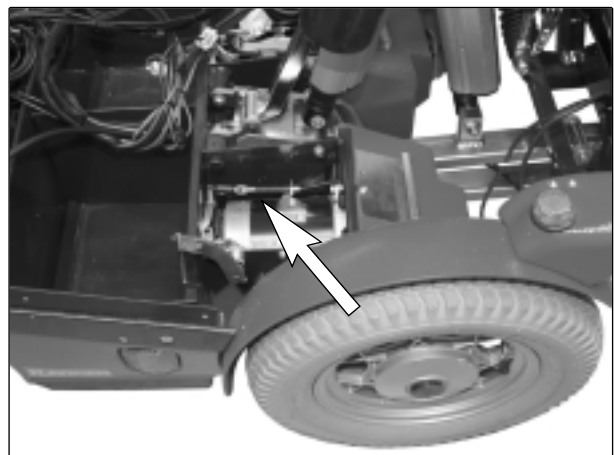


Abb. 24. Entriegelungsdraht Magnetbremse

Antriebsmotor

Ausbau

1. Fahren Sie den Sitz ganz hoch.
2. Schalten Sie den Ein/Aus Taster auf aus.
3. Stellen Sie die Hauptsicherung auf "AUS", siehe Abb. 25.
4. Nehmen Sie alle Abdeckungen ab, siehe Seite 8.
5. Bauen Sie das Antriebsrad aus, siehe Seite 10.

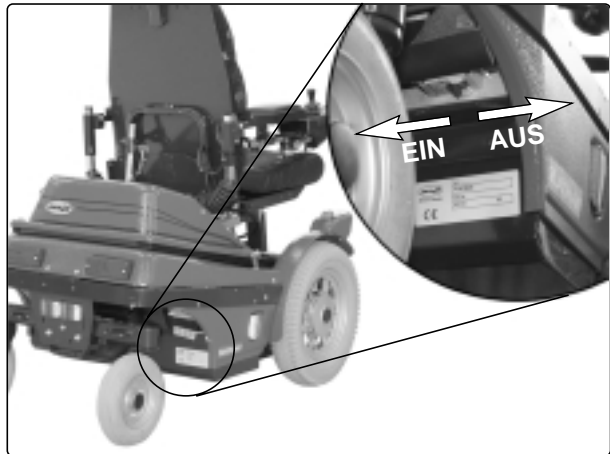


Abb. 25. Hauptsicherung/Batterietrenner

6. Lösen Sie die Anschlusskabel des Motors und der Magnetbremse, siehe Abb. 26.

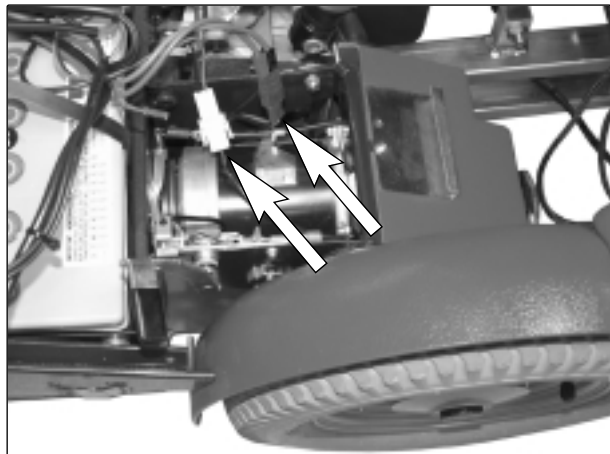


Abb. 26. Anschlusskabel Magnetbremse

7. Ziehen Sie die Drahhülse nach vorne und führen Sie den Draht durch den Schlitz des Drahhalters heraus. Haken Sie den Brems-entriegelungsdraht aus der Magnetbremse aus, siehe Abb. 27.

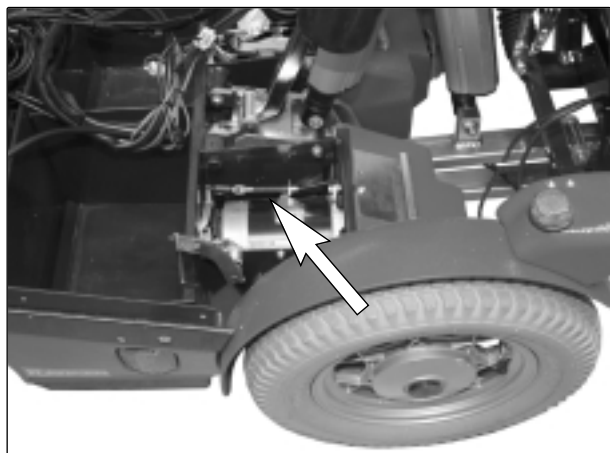


Abb. 27. Entriegelungsdraht Magnetbremse

8. Zum Ausbau des Antriebsmotors muss die Chassisverstärkung an der betreffenden Seite abgenommen werden. Die Verstärkung ist mit zwei Schrauben befestigt. Um an die Mutter der unteren Schraube zu gelangen, kann man die Kunststoffabdeckung zwischen den Verstärkungen abtrennen.

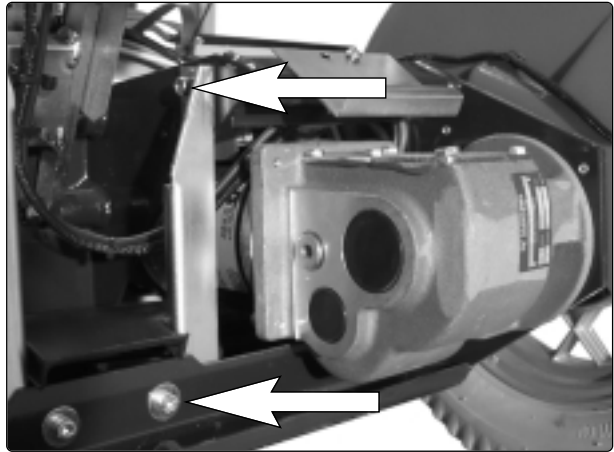


Abb. 28. Befestigungsschrauben
Chassisverstärkung

9. Lösen Sie die drei Befestigungsschrauben des Motors.

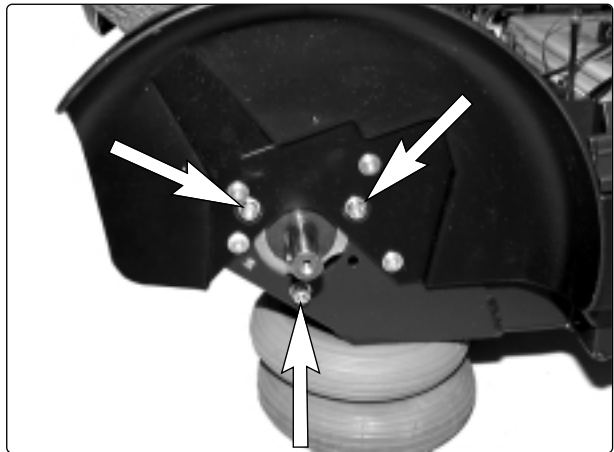


Abb. 29. Halterung Antriebsmotor

10. Drehen Sie den Motor zur Seite, so dass die Radachse frei läuft. Ziehen Sie den Motor gerade nach vorne.

Wichtig! Um den Ausbau zu erleichtern, drücken Sie die Batterie soweit wie möglich nach hinten.

Einbau

Der Einbau erfolgt in umgekehrter Reihenfolge.

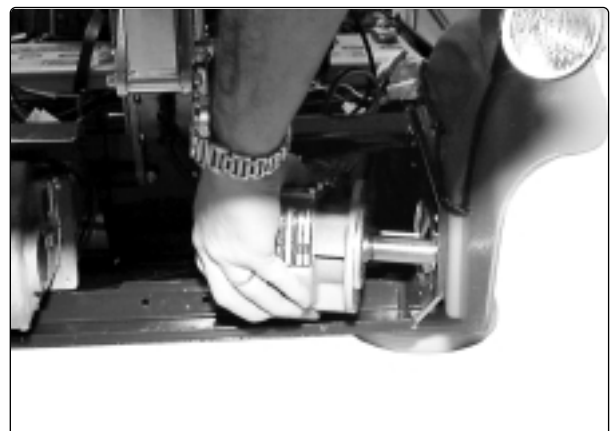


Abb. 30. Ausbau Antriebsmotor

Stellmotor Sitzhöhenverstellung

Der Arbeitsablauf ist bei beiden Stellmotor der Sitzhöhenverstellung gleich.

Ausbau

1. Fahren Sie den Sitz ganz hoch. Zur Entriegelung der Sitzhöhenverstellung siehe Seite 7.
2. Nehmen Sie die Abdeckung der Sitzhöhenverstellung und die Chassisabdeckung ab, siehe Seite. 7. Fahren Sie den Sitz wieder herab.
3. Schalten Sie den Ein/Aus Taster auf aus.
4. Stellen Sie die Hauptsicherung auf "AUS", siehe Seite 20.
5. Schneiden Sie die Bänder ab, mit denen die Kabel zum Stellmotor gebündelt sind.
6. Lösen Sie die Kabelanschlüsse am Stellmotor, siehe Abb. 31. Merken Sie sich die Anordnung der Kabel für den späteren Einbau.
7. Schrauben Sie die beiden Befestigungsschrauben des Stellmotor ab, siehe Abb. 32.

Wichtig! Der Ausbau des linken Stellmotor wird erleichtert, wenn man den Sitz manuell nach vorne schiebt. Überprüfen Sie dabei, dass keine Kabel zu stark gestreckt werden.

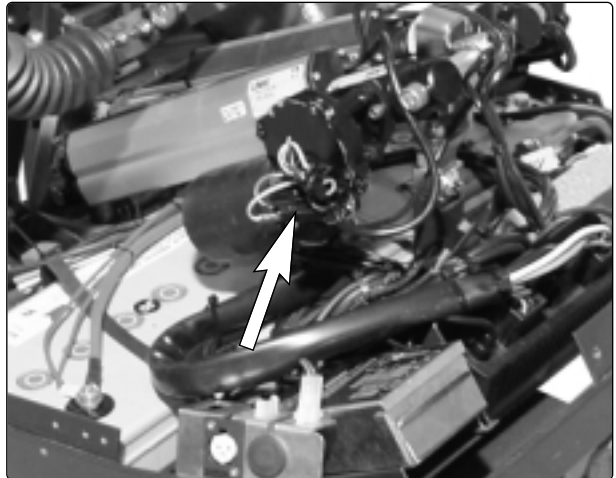


Abb. 31. Kabelanschlüsse Stellmotor

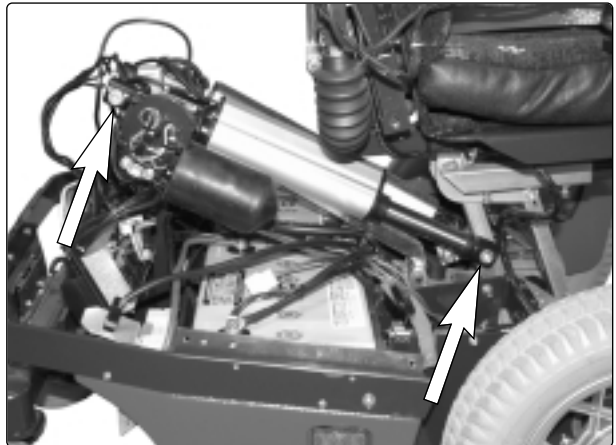


Abb. 32. Halterung Stellmotor

8. Schrauben Sie die Schraube ab, die den Klemmring des Endlagenschalters hält. Öffnen Sie den Klemmring und nehmen Sie ihn vom Stellmotor ab, siehe Abb. 33:1.
9. Lösen Sie die Schrauben, die den Endlagenschalter halten, siehe Abb. 33:2-3.
10. Ziehen Sie das Stellmotor ab.

Einbau

Der Einbau erfolgt in umgekehrter Reihenfolge.

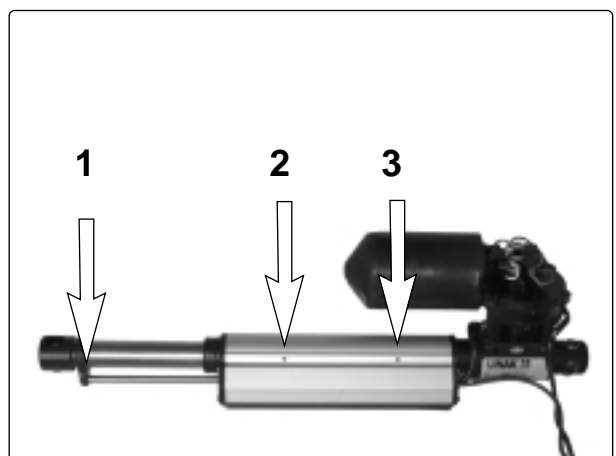


Abb. 33. Halterung Endlagenschalter

Ausgangsstufe Pilot+

Ausbau

1. Fahren Sie den Sitz ganz hoch. Zur Entriegelung der Sitzhöhenverstellung siehe Seite 7.
2. Schalten Sie den Ein/Aus Taster auf aus.
3. Stellen Sie die Hauptsicherung auf „AUS“, siehe Seite 20.
4. Nehmen Sie die Abdeckung der Sitzhöhenverstellung und die Chassisabdeckung ab, siehe Seite 8.
5. Lösen Sie die beiden Schrauben, mit denen die Ausgangsstufe montiert ist, siehe Abb. 34:2.
6. Heben Sie die Ausgangsstufe hoch.
7. Lösen Sie die Kabelanschlüsse der Ausgangsstufe. Merken Sie sich die Anordnung der Kabel für den späteren Einbau, siehe Abb. 35.

Einbau

Der Einbau erfolgt in umgekehrter Reihenfolge.

SLS-Treiberstufe

Ausbau

1. Fahren Sie den Sitz ganz hoch. Zur Entriegelung der Sitzhöhenverstellung siehe Seite 7.
2. Schalten Sie den Ein/Aus Taster auf aus.
3. Stellen Sie die Hauptsicherung auf „AUS“, siehe Seite 20.
4. Nehmen Sie die Abdeckung der Sitzhöhenverstellung und die Chassisabdeckung ab, siehe Seite 8.
5. Heben Sie die Treiberstufe hoch. Sie liegt lose in ihrem Halter, siehe Abb. 34:1.
6. Nehmen Sie den Deckel von der Treiberstufe.
7. Schneiden Sie die Bänder ab, mit denen die Kabel gebündelt sind, und lösen Sie die Anschlüsse. Achten Sie für den späteren Einbau auf deren Anordnung.
8. Nehmen Sie die Leiterplatte aus dem Gehäuse, indem Sie die beiden Befestigungsschrauben in der Mitte der Platte lösen. Eine Befestigung in Form von Kunststoffclips kann ebenfalls vorkommen..

Einbau

Der Einbau erfolgt in umgekehrter Reihenfolge.

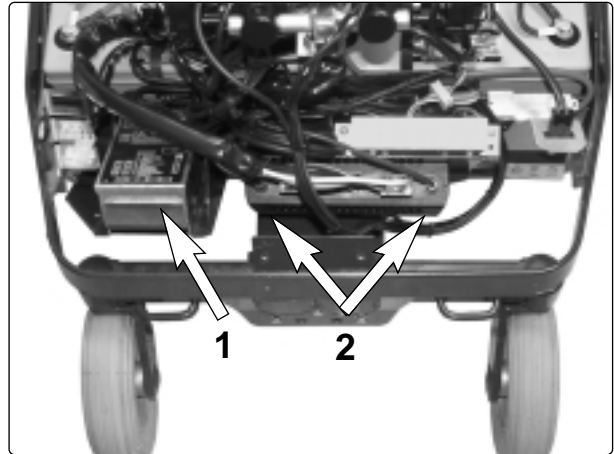


Abb. 34. Die SLS-Treiberstufe liegt lose in ihrem Halter. Die Ausgangsstufe Pilot+ ist mit zwei Schrauben befestigt.

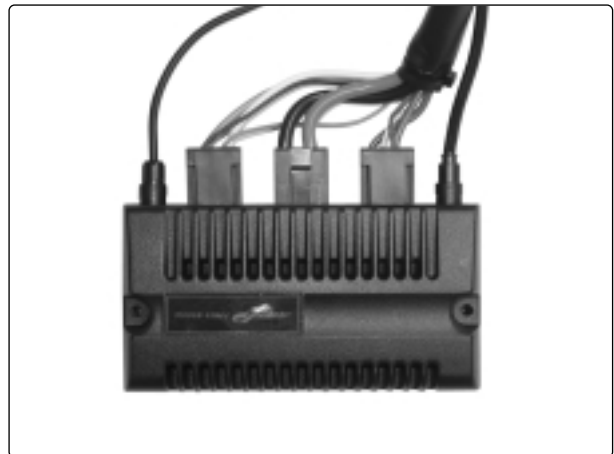


Abb. 35. Anschlüsse Ausgangsstufe Pilot+



Abb. 36. Anschlüsse SLS-Treiberstufe

Steuerung

Ausbau

1. Stellen Sie die Hauptsicherung auf "AUS", siehe Seite 20.
2. Lösen Sie die Kabel der Steuerung, indem Sie den Kontakt an der Rückseite der Steuerung gerade herausziehen.
3. Um die Steuerung abzunehmen, lösen Sie zunächst die Schrauben an der gemeinsamen Halterung für Steuerung und Knopfkasten, siehe Abb. 37. Nehmen Sie dann die Halterung der Steuerung ab, indem Sie die beiden Schrauben an der Rückseite der Steuerung abschrauben, siehe Abb. 38.

Einbau

Der Einbau erfolgt in umgekehrter Reihenfolge.

Knopfkasten

Ausbau

1. Lösen Sie den Deckel des Knopfkastens, indem Sie ihn gerade nach oben ziehen. Wenn der Deckel fest sitzt, kann man einen Schraubenzieher an der Kurzseite des Knopfkastens ansetzen und den Deckel vom Unterteil abheben, siehe Abb. 39.
2. Die Leiterplatte mit Kabel kann jetzt aus dem Kasten genommen werden.
3. Lösen Sie die Kabel von der Leiterplatte, indem Sie den Kontakt gerade hochziehen, siehe Abb. 40.
4. Um den Knopfkasten abzunehmen, lösen Sie zunächst die Schrauben an der gemeinsamen Halterung für Steuerung und Knopfkasten, siehe Abb. 37. Nehmen Sie dann die Halterung des Knopfkastens ab, indem Sie die beiden Schrauben an der Unterseite des Knopfkastens abschrauben, siehe Abb. 38. Kontrollieren Sie die Position der Halterung für den späteren Einbau.

Einbau

Der Einbau erfolgt in umgekehrter Reihenfolge.



Abb. 37. Halterung von Steuerung und Knopfkasten.

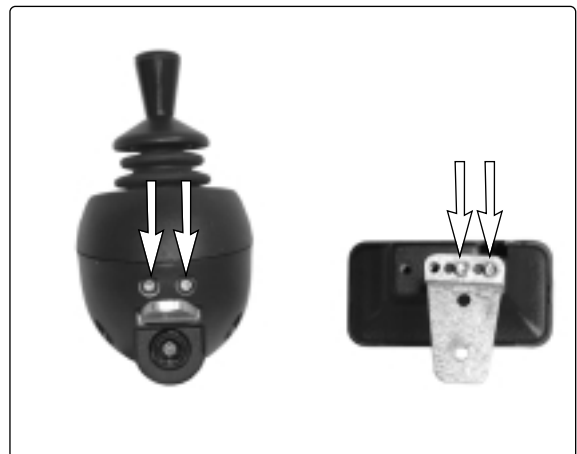


Abb. 38. Halterung von Steuerung und Knopfkasten.



Abb. 39. Deckel des Knopfkastens abnehmen.

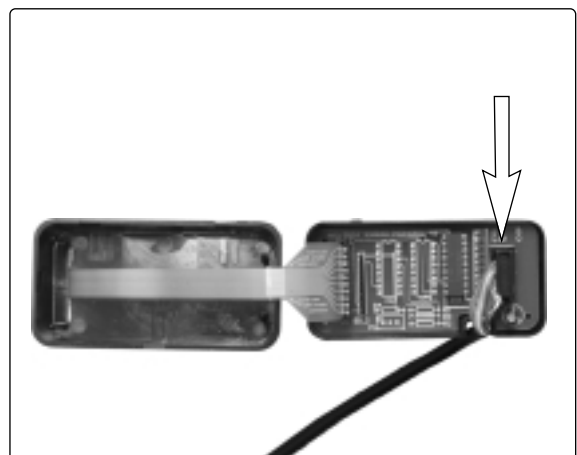


Abb. 40. Anschlüsse Knopfkasten.

Sicherungen

Hauptsicherung rückstellen

Die Hauptsicherung dient auch als Batterietrenner, wird jedoch gewöhnlich als Hauptsicherung bezeichnet.

Die Hauptsicherung braucht normalerweise nicht ausgewechselt zu werden, da sie vom Automatiktyp ist und somit nach einer Auslösung rückgestellt werden kann. Sie befindet sich an der Chassisunterseite über dem rechten Hinterrad, siehe Abb. 41. Die Hauptsicherung wird durch eine Gummilippe vor Schmutz und Wasser geschützt, die sich einfach wegklappen lässt.

Wichtig! Das Auslösen der Hauptsicherung weist häufig auf einen größeren elektrischen Fehler hin. Vor dem Rückstellen der Sicherung sollte die Ursache gründlich untersucht werden.

Hauptsicherung auswechseln

1. Nehmen Sie die Abdeckung der Sitzhöhenverstellung und die Chassisabdeckung ab, siehe Seite 8.
2. Schalten Sie den Ein/Aus Taster auf aus.
3. Stellen Sie die Hauptsicherung auf „AUS“, siehe Abb. 41.
4. Schrauben Sie das Pluskabel, das sich zwischen der Batterie und der Hauptsicherung befindet, von der Batterie ab.
5. Bauen Sie die Hauptsicherung aus, indem Sie die beiden Schrauben abschrauben, siehe Abb. 42.

Wichtig! Merken Sie sich für den späteren Einbau, in welcher Richtung die Sicherung eingebaut war. Die EIN-/AUS-Stellung muss mit dem dazugehörigen Aufkleber übereinstimmen.

6. Lösen Sie die Kabel von der Hauptsicherung, indem Sie die Schrauben lösen, siehe Abb. 43. Merken Sie sich die Anordnung der Kabel für den späteren Einbau.
7. Schließen Sie die Kabel an der neuen Hauptsicherung an und stellen Sie die Sicherung auf „AUS“.

Wichtig! Überprüfen Sie, dass die Kabel gut befestigt sind.

8. Befestigen Sie die neue Hauptsicherung mit den beiden Schrauben, siehe Abb. 42.

Wichtig! Beachten Sie, in welcher Richtung die Sicherung eingebaut werden muss. Die EIN-/AUS-Stellung muss mit dem dazugehörigen Aufkleber übereinstimmen.

9. Schrauben Sie das Pluskabel an der Batterie fest.

10. Bringen Sie die Abdeckung der Sitzhöhenverstellung und die Chassisabdeckung an, siehe Seite 8.

11. Stellen Sie die Hauptsicherung auf „EIN“, siehe Abb. 41.

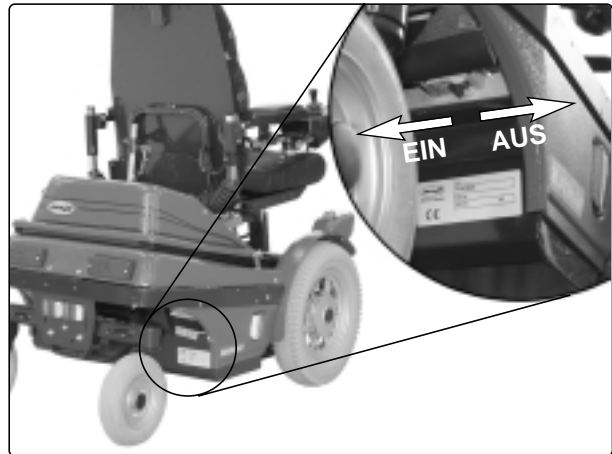


Abb. 41. Hauptsicherung/Batterietrenner

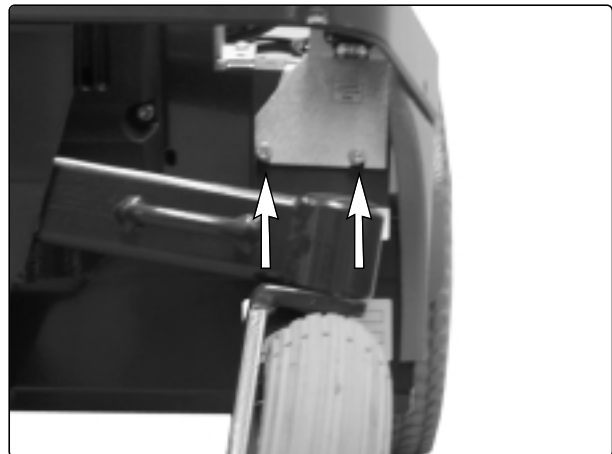


Abb. 42. Halterung Hauptsicherung

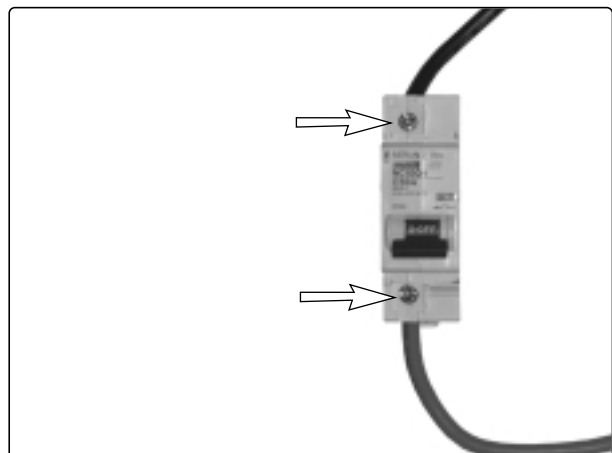


Abb. 43. Anschlüsse Hauptsicherung

Ladesicherung auswechseln

Die Ladesicherung befindet sich an der Chassisunterseite über dem rechten Hinterrad und neben der Hauptsicherung, siehe Abb. 44. Schalten Sie den Hauptschalter aus und beenden Sie einen eventuellen Ladevorgang, bevor Sie die Ladesicherung auswechseln.

Wichtig! Damit der Ladevorgang funktionieren kann, muss auch die Hauptsicherung auf „EIN“ gestellt sein.

Sicherung für Sitz/Beleuchtung auswechseln

An der SLS-Treiberstufe befinden sich zwei Sicherungen, F1 (24V permanent) und F2 (24V geschaltet). Diese sichern zwei Stromanschlüsse, die sich links von der SLS-Treiberstufe neben der Ladebuchse befinden. Der eine Anschluss (24V geschaltet) liefert Strom unabhängig davon, ob der Rollstuhl ein- oder ausgeschaltet ist. Der andere (24V permanent) liefert nur dann Strom, wenn der Rollstuhl eingeschaltet ist. An diesen Anschluss werden normalerweise Sitz und Beleuchtung angeschlossen.

1. Nehmen Sie die Abdeckung der Sitzhöhenverstellung und die Chassisabdeckung ab, siehe Seite 8.
2. Schalten Sie den Ein/Aus Taster auf aus.
3. Stellen Sie die Hauptsicherung auf „AUS“, siehe Seite 20.
4. Heben Sie die SLS-Treiberstufe hoch. Sie liegt lose in ihrem Halter, siehe Abb. 45.
5. Nehmen Sie den Deckel von der SLS-Treiberstufe.
6. Wechseln Sie die defekten Sicherungen aus.
7. Setzen Sie den Deckel wieder auf das Gehäuse.
8. Setzen Sie die SLS-Treiberstufe wieder in das Chassis ein.
9. Bringen Sie die Abdeckungen wieder an.
10. Stellen Sie die Hauptsicherung auf „EIN“, siehe Seite 20.

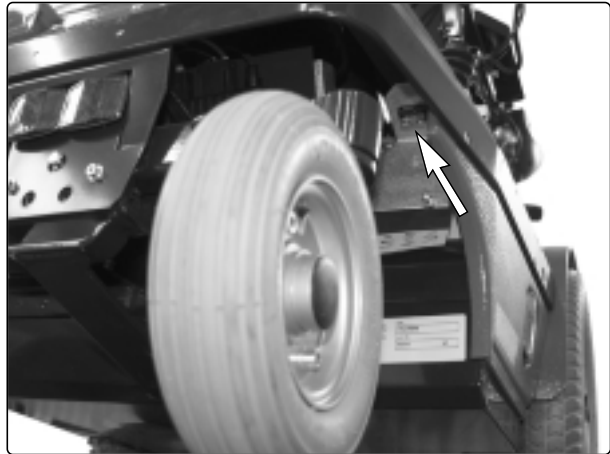


Abb. 44. Ladesicherung.

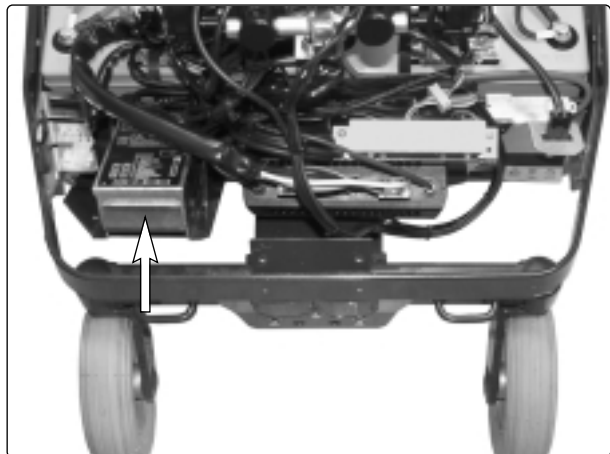


Abb. 45. Die SLS-Treiberstufe liegt lose in ihrem Halter.

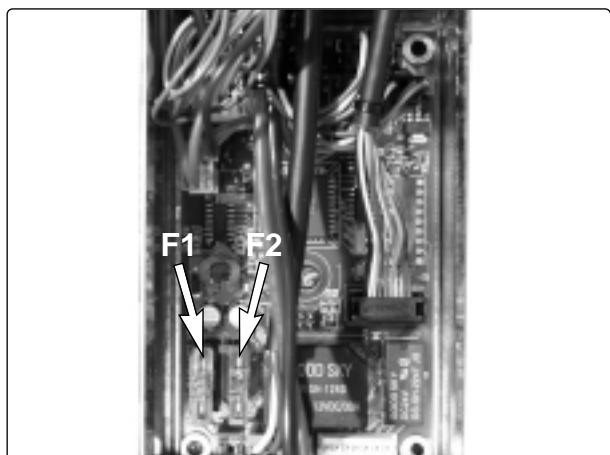


Abb. 46.

F1 = 24V ununterbrochen 15A
F2 = 24V unterbrochen 15A Sitz/Beleuchtung

Bremsentriegelungsgeber

Ausbau

1. Nehmen Sie die Abdeckung der Sitzhöhenverstellung und die Chassisabdeckung ab, siehe Seite 8.
2. Schalten Sie den Ein/Aus Taster auf aus.
3. Stellen Sie die Hauptsicherung auf „AUS“, siehe Seite 20.
4. Bauen Sie die Halterung des Bremsentriegelungsgebers aus, indem Sie die beiden Schrauben lösen, siehe Abb. 47.
5. Teilen Sie den Kontakt, der sich am Anschlusskabel befindet.

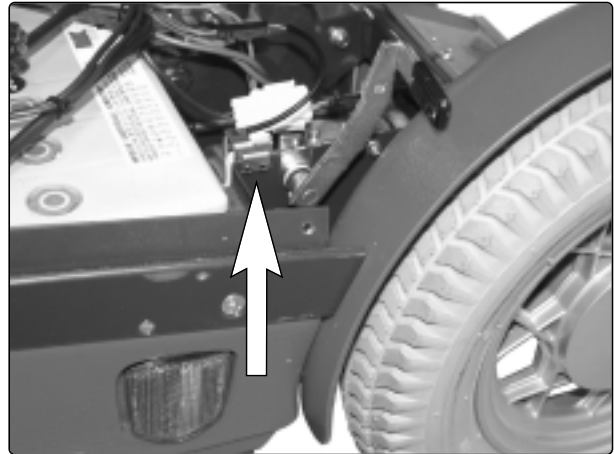


Abb. 47. Bremsentriegelungsgeber

Einbau

Der Einbau erfolgt in umgekehrter Reihenfolge.

Sitzelektronik

Leiterplatte

Ausbau

1. Nehmen Sie die Abdeckung der Sitzhöhenverstellung und die Chassisabdeckung ab, siehe Seite 8.
2. Schalten Sie den Ein/Aus Taster auf aus.
3. Stellen Sie die Hauptsicherung auf „AUS“, siehe Seite 20.
4. Bauen Sie das Gehäuse aus, in dem sich die Leiterplatte befindet, indem Sie die beiden Schrauben abschrauben, siehe Abb. 48.
5. Lösen Sie alle Kabelanschlüsse, die sich an der Leiterplatte befinden. Überprüfen Sie für den späteren Einbau sorgfältig die Anordnung der Kabel.
6. Lösen Sie die Leiterplatte vom Gehäuse, indem Sie die Kunststoffvorsprünge, die an der Unterseite des Gehäuses hervorstehen, zusammen- und eindrücken.

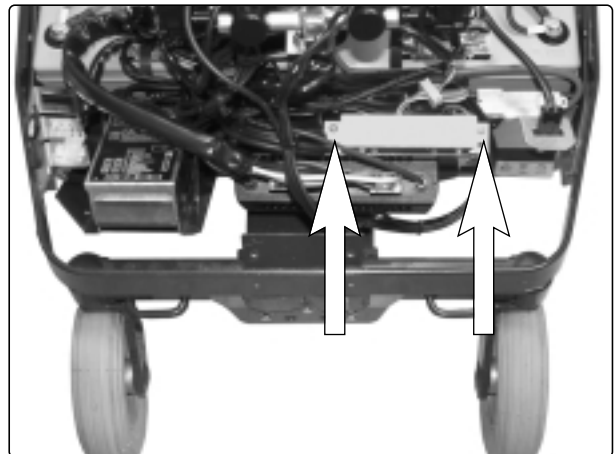


Abb. 48. Ausbau Leiterplatte

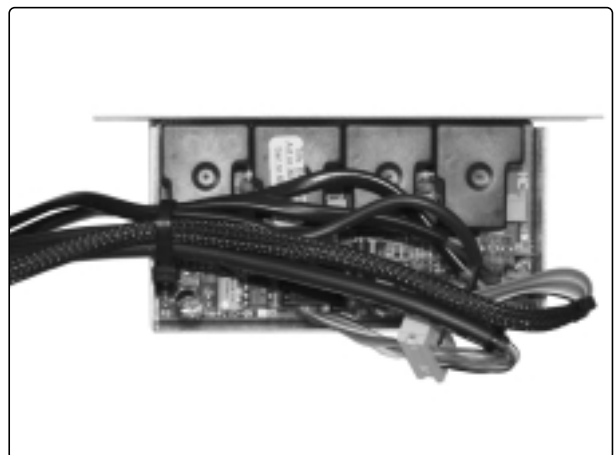


Abb. 49. Leiterplatte ausgebaut

Einbau

Der Einbau erfolgt in umgekehrter Reihenfolge.

Fehlersuche

Batterieanzeige

Die Batterieanzeige zeigt den Status des Rollstuhls an.

Ununterbrochenes Leuchten

Alles ist in Ordnung.

Langsames Blinken

Die Batterie muss geladen werden.

Schnelles Blinken

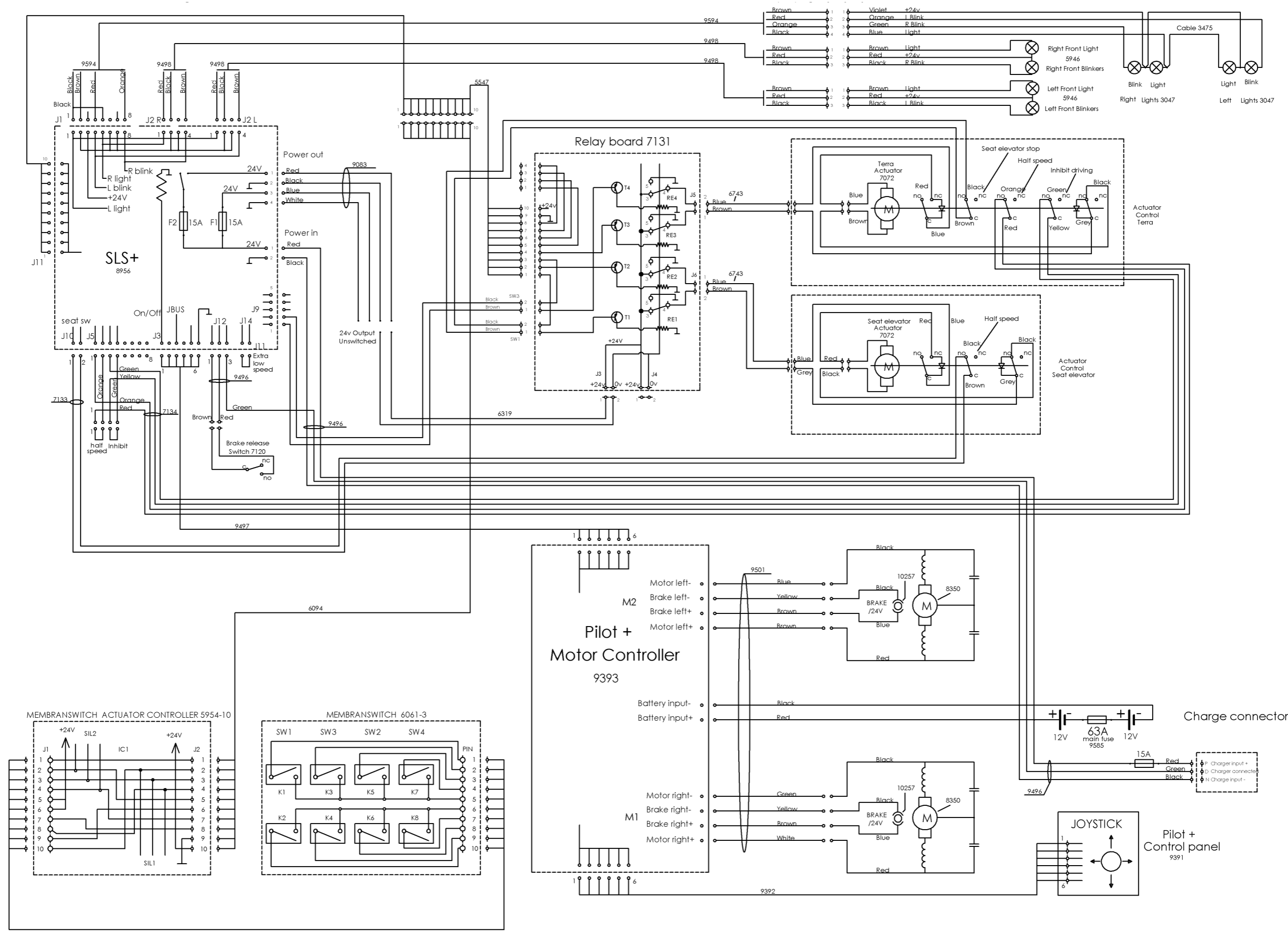
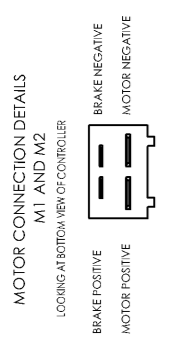
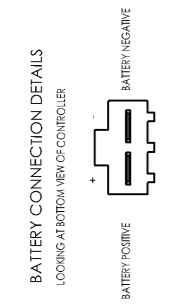
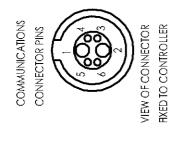
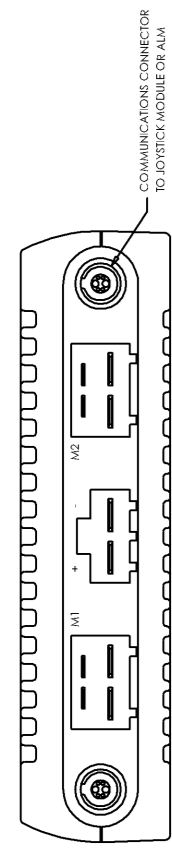
Fehlersignal, es ist ein Fehler aufgetreten und der Rollstuhl kann nicht betrieben werden.

Fehlersignale

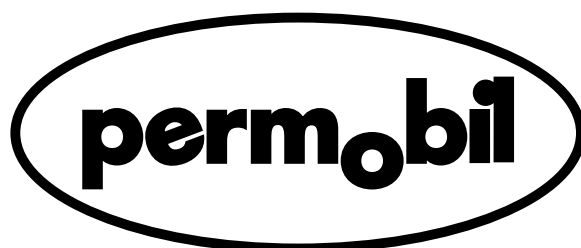
Die Zahl der blinkenden Lampen zeigt die Art der Störung an.

- Notieren Sie die Zahl der blinkenden Lampen.
- Schalten Sie den Rollstuhl aus.
- Schalten Sie den Rollstuhl wieder ein.
- Wenn der Fehler anhält, zählen Sie die Anzahl blinkender Lampen und kontrollieren Sie die möglichen Ursachen und Maßnahmen in der folgenden Tabelle.

URSACHEN	LED	MASSNAHMEN
Hohe Batteriespannung	10	Überprüfen Sie die Batterie und die Kontakte zwischen Batterie und Steuereinheit.
Unterbrechung im Bremskreis	9	Überprüfen Sie die Kontakte der Magnetbremse.
Fehler in der Elektronik	8	Überprüfen Sie die Kontakte der Ausgangsstufe. Wenn die Störung anhält, tauschen Sie die Ausgangsstufe aus.
Fehler in der Steuerung	7	Achten Sie darauf, dass der Joystick beim Einschalten nicht betätigt wird. Wenn die Störung anhält, Steuereinheit austauschen.
Ladegerät angeschlossen	6	Ziehen Sie den Stecker des Ladegeräts aus der Ladebuchse des Rollstuhls.
Kurzschluss rechter Antriebsmotor	5	Überprüfen Sie die Kontakte und Kabel des Motors.
Unterbrechung rechter Antriebsmotor	4	Überprüfen Sie den Anschluss am rechten Antriebsmotor.
Kurzschluss linker Antriebsmotor	3	Überprüfen Sie die Kontakte und Kabel des Motors.
Unterbrechung linker Antriebsmotor	2	Überprüfen Sie den Anschluss am linken Antriebsmotor.
Niedrige Batteriespannung	1	Überprüfen Sie den Zustand der Batterie. Überprüfen Sie die Kontakte zwischen Batterie und Steuereinheit.



Distribution chart - Playman



Permobil BV

Zuidjik 1, NL-5705 CS Helmond, Holland, Tel. 492 554 010, Fax. 492 553 465