

# Servicehandbuch

Deutsch

***F5 Corpus VS***

CE



## **Einleitung**

Das Servicehandbuch wendet sich an das technische Personal, das mit der Wartung und Reparatur von elektrischen Rollstühlen betraut ist. Bevor Wartungsarbeiten und Reparaturen mithilfe dieses Handbuchs durchgeführt werden, ist es aufmerksam durchzulesen. Für die sachkundige Durchführung der Arbeiten ist es wichtig, dass die darin enthaltenen Informationen verstanden und befolgt werden. Geben Sie bei Kontakten mit Permobil immer die Fahrgestellnummer an, um sicherzustellen, dass Sie die richtigen Informationen erhalten.

Produced and published by Permobil AB

Edition: 2015-01

Order no: 205359-DE-0



## So finden Sie Permobil

Permobil GmbH  
Alter Hellweg 36  
44379 Dortmund  
Deutschland

Tfn.: +49 231 945363 0  
Fax: +49 231 945363 20  
Email:: info@permobil.de

## Hauptsitz des Permobil-Konzerns

Permobil AB  
Box 120  
861 23 Timrå  
Sweden

Tel: +46 60 59 59 00  
Fax: +46 60 57 52 50  
E-mail: info@permobil.se

**INHALT**

Typenschilder .....	9
Reparaturen.....	11
Einstellungen .....	113
Steuersystem.....	135
Fehlersuche R-net .....	137
Verkabelungsübersicht.....	149
Empfohlene Sitzpolsterungen, Sitzplatten und UniTrack-Schienen.....	155





## TYPENSCHILDER Fahrgestell

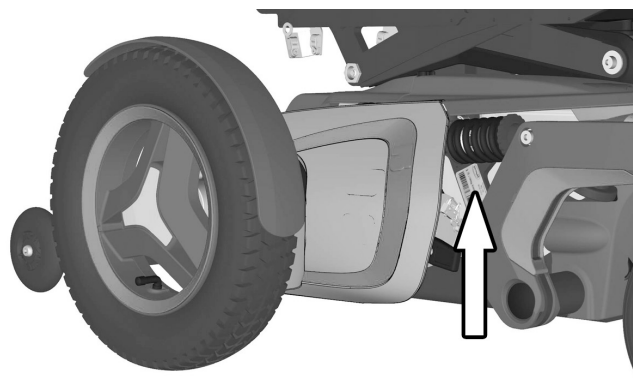


Abbildung 1. Kennnummer Fahrgestell

## Endstufe R-Net

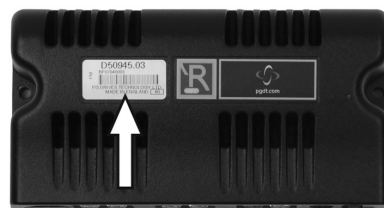


Abbildung 2. Kennnummer Endstufe R-Net.

## Steuerpult R-Net



Abbildung 3. Kennnummer Steuerpult R-Net



**REPARATUREN**

Abdeckungen.....	12
Batterien .....	21
Räder .....	25
Stützradeinheit.....	32
Stellvorrichtung der Stützradeinheit .....	33
Tragarme .....	34
Radgabel .....	37
Stoßdämpfer .....	38
Antriebsmotoren .....	42
Magnetbremsen .....	44
AP, Höhenverstellung .....	46
Klemmschutz der AP-Sitzhöhenverstellung.....	57
Verpolungsschutz der AP-Sitzhöhenverstellung .....	59
Hubmotor und Treibriemen der AP- Sitzhöhenverstellung .....	60
Kantelungsmotor der AP-Sitzhöhenverstellung .....	63
Gasfeder der AP-Sitzhöhenverstellung .....	67
Federeinheit der AP-Sitzhöhenverstellung .....	68
Batterikabelhalter .....	69
Endstufe R-Net .....	70
Steuerpult R-Net.....	72
ICS Mastermodul .....	73
Hauptsicherung .....	75
Beleuchtung und Blinker .....	77
Sitz.....	85
UniTrack-Schienen .....	90
Sitzbleche.....	91
Rückenlehnenbleche .....	92
Höhenverstellung der Armlehne. ....	95
Stellvorrichtung der Beinstütze .....	100
Stellvorrichtung der Rückenlehne.....	102
Stellvorrichtung der Rückenlehne.....	104
Beinstützen .....	108
Fußplatten .....	111

## Abdeckungen

### Fahrgestellabdeckungen abmontieren

1. Bringen Sie den Sitz in oberste Position.
2. Hauptschalter am Steuerpult ausschalten.
3. Die beiden Drehgriffe abnehmen, die die Fahrgestellabdeckung halten. Siehe Abbildung. 4.
4. Obere Abdeckung vom Fahrgestell heben/ziehen. Siehe Abbildung. 5.
5. Hintere Abdeckung vom Fahrgestell heben/ziehen. Siehe Abbildung. 6. Darauf achten, dass die Abdeckung teilweise an der Innenseite des Fahrgestells montiert ist.

An Fahrgestell mit Beleuchtung ziehen Sie den Anschluss an der Rückseite mit der Kennzeichnung „Rear lights and turn signals“ von der hinteren Beleuchtungsverkabelung ab.

6. Vordere Abdeckung vom Fahrgestell heben/ziehen. Siehe Abbildung. 7. Darauf achten, dass die Abdeckung teilweise an der Innenseite des Fahrgestells montiert ist.

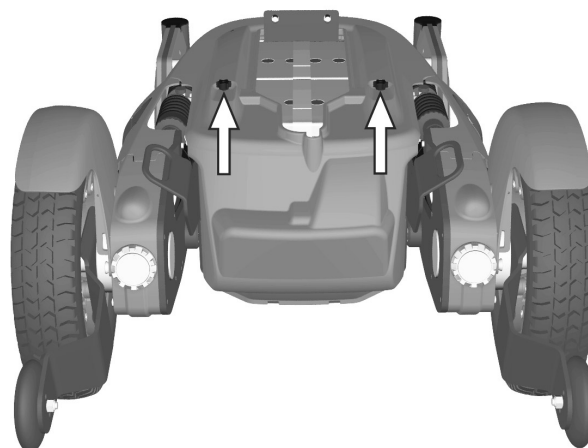


Abbildung 4. Die Fahrgestellabdeckungen sind mit zwei Drehgriffen befestigt.

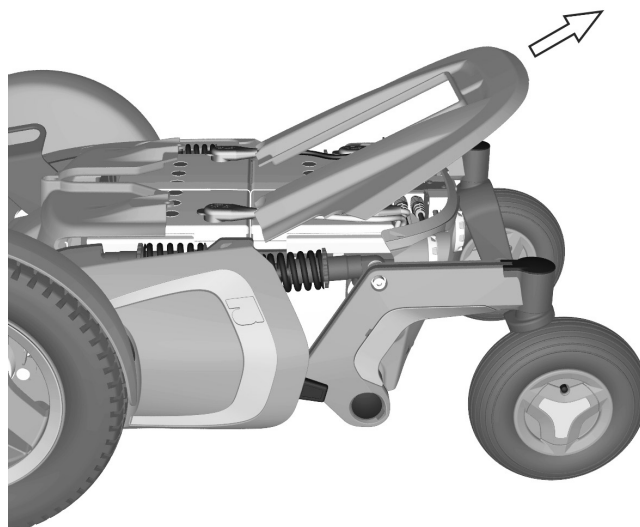


Abbildung 5. Obere Fahrgestellabdeckung

## Fahrgestellabdeckungen montieren

1. Die vordere Fahrgestellabdeckung am Fahrgestell montieren. Siehe Abbildung. 7. Darauf achten, dass die Abdeckung teilweise an der Innenseite des Fahrgestells montiert ist.
2. An Fahrgestell mit Beleuchtung schließen Sie den Anschluss an der Rückseite mit der Kennzeichnung „Rear lights and turn signals“ an die hintere Beleuchtungsverkabelung an.  
Die hintere Fahrgestellabdeckung am Fahrgestell montieren. Siehe Abbildung. 6. Darauf achten, dass die Abdeckung teilweise an der Innenseite des Fahrgestells montiert ist.
3. Die obere Fahrgestellabdeckung am Fahrgestell montieren. Siehe Abbildung. 5.
4. Die beiden Drehgriffe abnehmen, die die Fahrgestellabdeckung halten. Siehe Abbildung. 4.

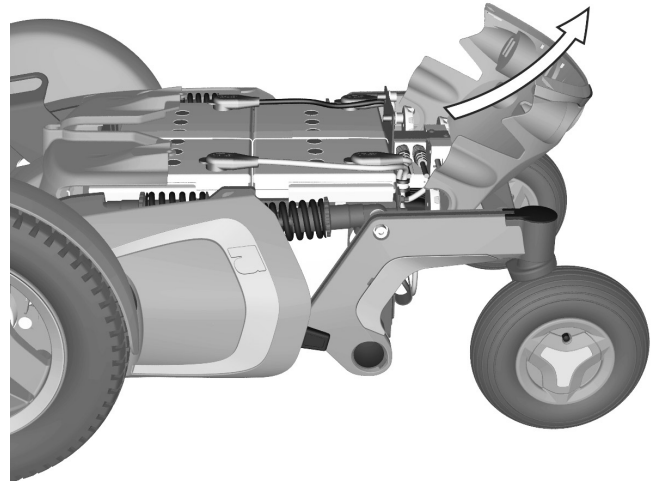


Abbildung 6. Hintere Fahrgestellabdeckung

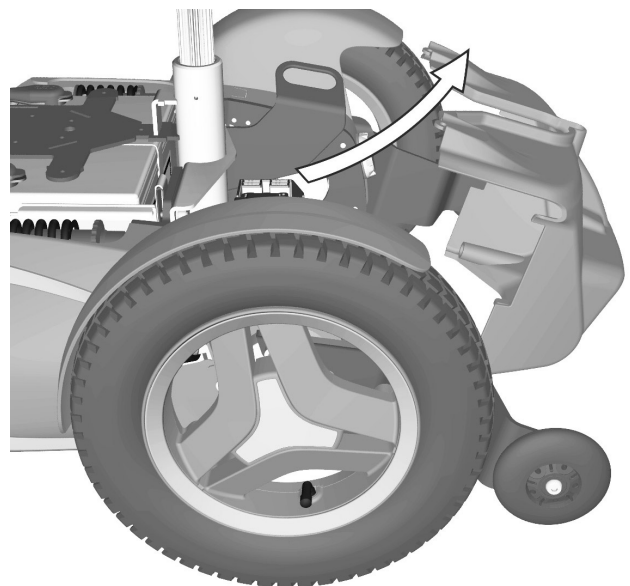


Abbildung 7. Vordere Fahrgestellabdeckung

## Montage der hinteren Tragarmabdeckungen

Beide Seiten des Tragarms sind mit Abdeckungen versehen. Die Abdeckungen sind mit vier Schrauben befestigt. An jedem Tragarm gibt es auch eine Akzentabdeckung.

1. Hauptschalter am Steuerpult ausschalten.
2. Die farbige Akzentabdeckung abmontieren, indem man sie vorsichtig mit einem Schraubenzieher in der Nut auf der linken bzw. rechten Seite des Tragarms heraushebelt. Siehe Abbildung 8.
3. Die drei Befestigungsschrauben der Abdeckungen abnehmen, siehe Abbildung 9.

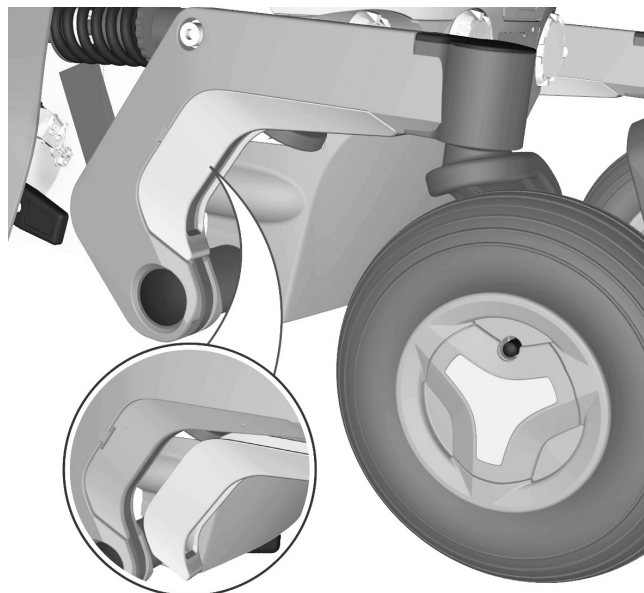


Abbildung 8. Farbige Akzentabdeckung vom hinteren Tragarm.

### ACHTUNG!

Zum Abnehmen der inneren Tragarmabdeckung muss man den Tragarm abmontieren. Siehe *Tragarme*, Seite 34.

## Montage der hinteren Tragarmabdeckungen

Die Montage erfolgt in umgekehrter Reihenfolge.

1. Abdeckungen mit Hilfe der drei Schrauben montieren, siehe Abbildung 9.
2. Die farbige Akzentabdeckung anbringen, indem man sie vorsichtig in Position drückt, bis ein „Klick“ zu hören ist. Siehe Abbildung. 8.

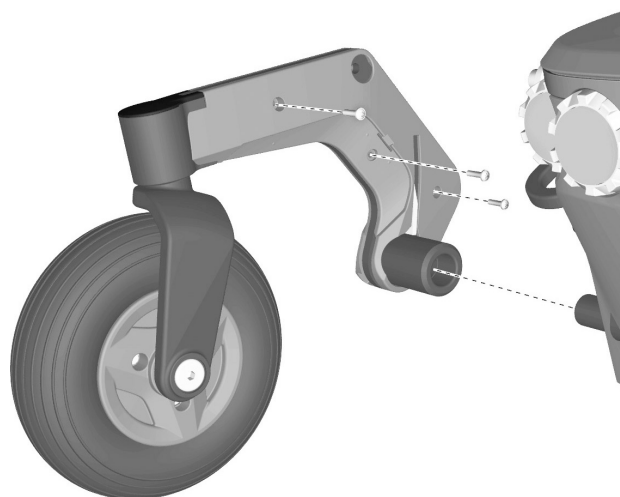


Abbildung 9. Die Tragarmabdeckungen sind mit drei Schrauben befestigt.

## Demontage der Abdeckungen des Antriebspakets einschließlich Vorderradabdeckung.

### Vorderen Kotflügel abmontieren

#### ACHTUNG!

Die Abbildung 11 zeigt den Rollstuhl ohne Antriebsräder, damit der Kotflügel besser zu sehen ist. Das Antriebsrad muss für diese Arbeit nicht abmontiert werden.

1. Bei Rollstühlen mit Beleuchtung ziehen Sie das Kabel aus der Aussparung, um dessen Kontakt freizulegen. Kontakt teilen, um die Frontleuchten abzutrennen. Siehe Abbildung. 10.

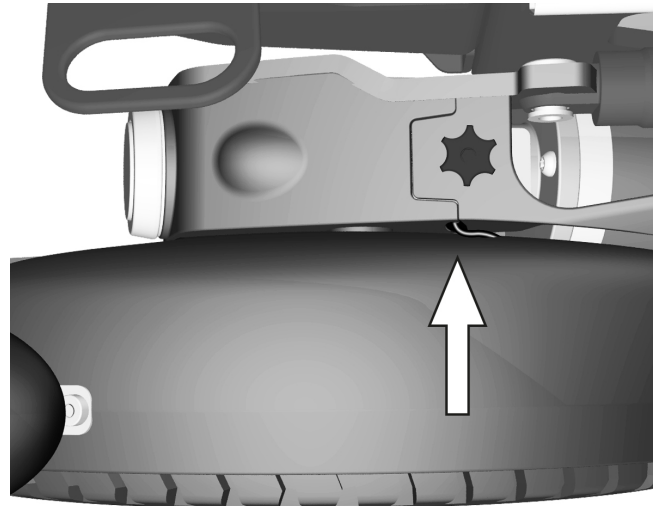


Abbildung 10. Bei Rollstühlen mit Beleuchtung ziehen Sie das Kabel aus der Aussparung, um den Kabelstecker freizulegen. Kabelstecker teilen, um den Kontakt an den Frontleuchten herauszuziehen

2. Drehen Sie das jeweilige Antriebsrad, um an die Schraube (1) zu gelangen, die den Kotflügel hält. Siehe Abbildung.11.

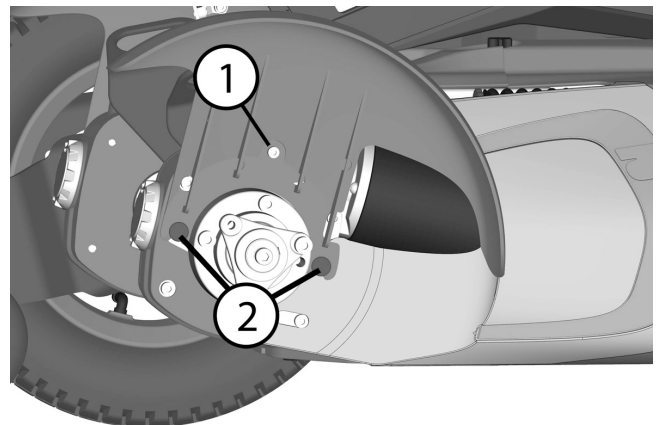


Abbildung 11. Der Kotflügel ist mit einer Schraube (1) und unten mit zwei Befestigungspunkten (2) montiert.

3. Schraube abmontieren. Kotflügel vorsichtig gerade hochziehen.

### Antriebsmotorabdeckung abmontieren

Die Abdeckung des Antriebmotors ist mit einem Drehknopf (3) und Klettband an der Seite sowie einem Befestigungspunkt (5) an der Unterseite angebracht. Siehe Abbildung. 12.

#### **ACHTUNG!**

Der Kotflügel muss vor Abbau der Antriebsmotorabdeckung abgenommen werden. Siehe *Vorderen Kotflügel abmontieren*, Seite 15.

1. Drehknopf (3) abmontieren. Siehe Abbildung. 12.

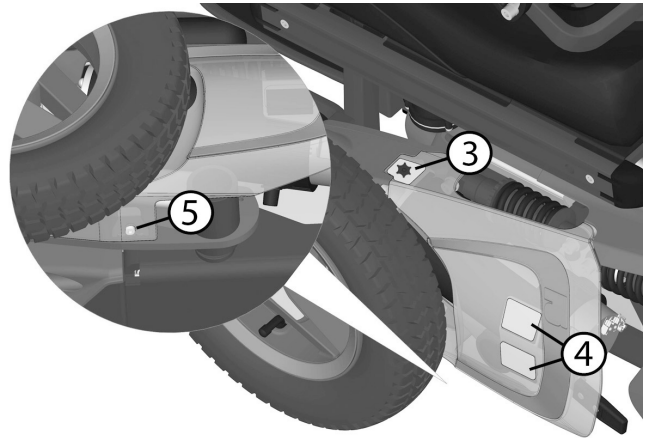


Abbildung 12. Die Abdeckung des Antriebmotors ist oben mit einem Drehknopf (3) und Klettband an der Seite sowie einem Befestigungspunkt (5) unten angebracht.

2. Oberkante der Antriebsmotorabdeckung vorsichtig nach oben und die Seite der Abdeckung nach außen ziehen, sodass sich der Klettverschluss (4) löst. Abdeckung zur Seite und nach unten führen.



### Getriebeabdeckung abmontieren

Sie ist mit einem Klettverschluss an der Oberseite montiert.

#### 1. ACHTUNG!

Der Kotflügel muss vor Abbau der Getriebeabdeckung abgenommen werden.

Bei Rollstuhl mit VS-Sitz, den Sitz in stehende Stellung bringen, sodass die Stützräder den Boden berühren.

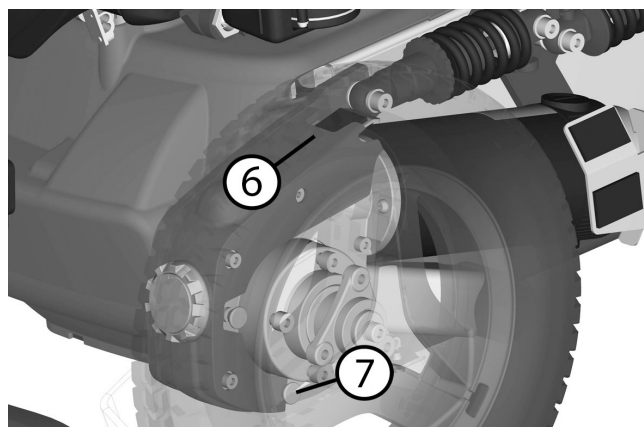


Abbildung 13. Die Getriebeabdeckung ist oben mit einem Klettverschluss (6) und unten mit einem Befestigungspunkt (7) montiert.

2. Vorsichtig an der oberen Kante der Antriebsmotorabdeckung ziehen, damit sich der Klettverschluss (6) löst. Abdeckung dann nach vorne und nach unten führen.

Bei Rollstühlen mit Beleuchtung, Blinker abtrennen, indem man den Kabelstecker teilt.

## Demontage der Abdeckungen des Antriebspakets einschließlich Kotflügel.

### Getriebeabdeckung abmontieren

Die Getriebeabdeckung ist oben mit einem Klettverschluss (6) und unten mit einem Befestigungspunkt (7) montiert. Siehe Abbildung. 14.

1. Beim Rollstuhl mit VS-Sitz, den Sitz in stehende Stellung bringen, sodass die Stützräder den Boden berühren.

Abdeckung auf das Getriebegehäuse platzieren und sicherstellen, dass der Befestigungspunkt (7) passend zum Schraubkopf im Loch der Abdeckung liegt. Siehe Abbildung. 14.

2. Abdeckung einpassen und auf die Oberseite drücken, sodass der Klettverschluss mit einem „Klick“ haftet.
3. Bei Rollstühlen nur mit Beleuchtung (ohne Blinker), ziehen Sie das Adapterkabel zwischen Antriebsmotor und Getriebegehäuse und durch die Aussparung oben an der Abdeckung heraus. Siehe Abbildung. 15.

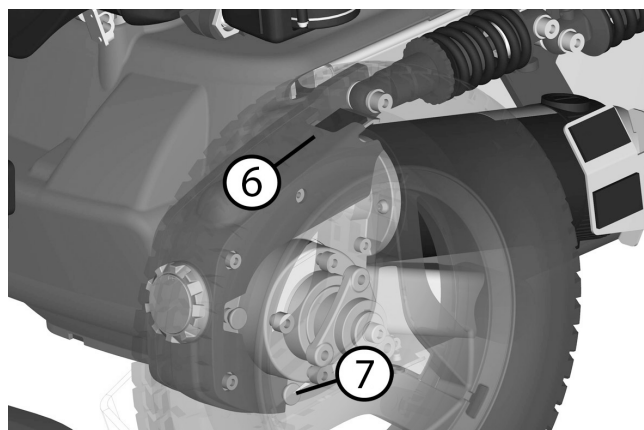


Abbildung 14. Die Getriebeabdeckung ist oben mit einem Klettverschluss (6) und unten mit einem Befestigungspunkt (7) montiert.

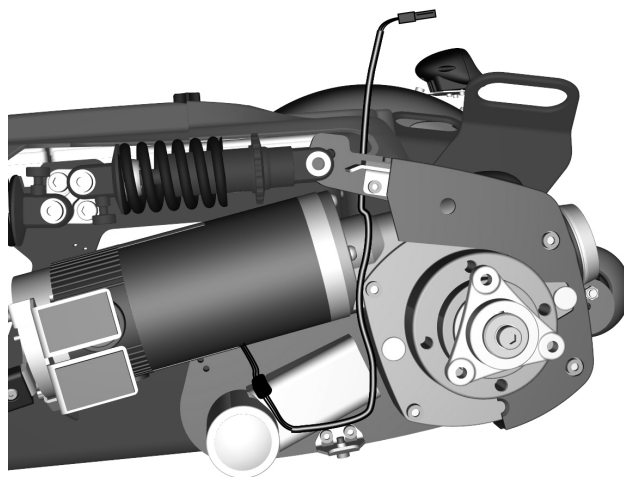


Abbildung 15. Bei Rollstühlen nur mit Beleuchtung (ohne Blinker), ziehen Sie das Adapterkabel zwischen Antriebsmotor und Getriebegehäuse und durch die Aussparung oben an der Abdeckung heraus.

### Montage der Antriebsmotorabdeckung

Die Abdeckung des Antriebsmotors ist oben mit einem Drehknopf (3) und Klettband an der Seite sowie einem Befestigungspunkt (5) unten angebracht. Siehe Abbildung. 12.

1. Abdeckung auf das Getriebegehäuse platzieren und sicherstellen, dass der Befestigungspunkt (5) passend zum Schraubkopf im entsprechenden Loch der Abdeckung liegt. Siehe Abbildung. 16.

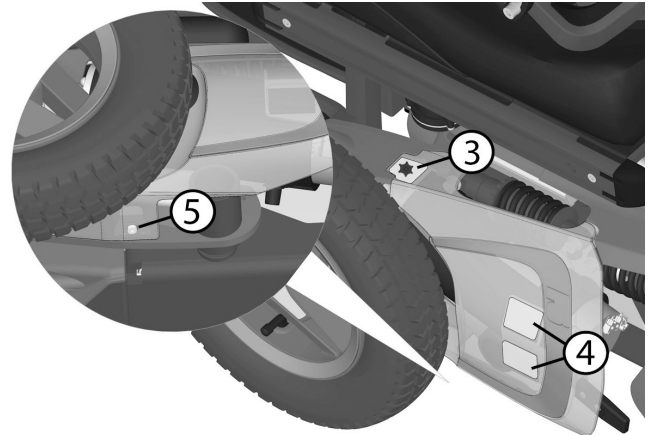


Abbildung 16. Die Abdeckung des Antriebsmotors ist mit Klettverschlüssen(3-4) und einem Befestigungspunkt (5) unten montiert.

#### **ACHTUNG!**

Man muss die Abdeckung evtl. leicht biegen, damit die Position stimmt.

2. Sicherstellen, dass er an die Getriebeabdeckung passt und Drehknopf (3) oben montieren. Siehe Abbildung. 16.
3. Auf die Seite der Abdeckung drücken, sodass der Klettverschluss (4) mit einem „Klick“ haftet. Siehe Abbildung. 16.

### Vorderen Kotflügel montieren

Der Kotflügel ist mit einer Schraube (1) und zwei Befestigungspunkten (2) montiert. Siehe Abbildung. 18.

#### ACHTUNG!

Die Abbildung 18 zeigt den Rollstuhl ohne Antriebsräder, damit der Kotflügel besser zu sehen ist. Das Antriebsrad muss für diese Arbeit nicht abmontiert werden.

#### ACHTUNG!

Bei Rollstühlen mit Beleuchtung darauf achten, dass das Ende des Beleuchtungskabels oben zwischen vorderem Kotflügel und Fahrgestell liegt. Siehe Abbildung. 17.

1. Kotflügel platzieren und sicherstellen, dass die beiden Befestigungspunkte (2) in der Aussparung des Tragarms richtig platziert sind. Siehe Abbildung. 18.
2. Schraube (1) montieren. Siehe Abbildung. 18.

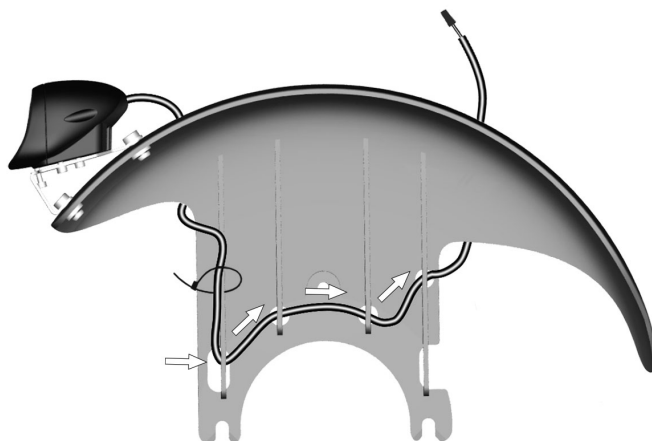


Abbildung 17. Bei Rollstühlen mit Beleuchtung darauf achten, dass das Ende des Beleuchtungskabels oben zwischen vorderem Kotflügel und Fahrgestell liegt.

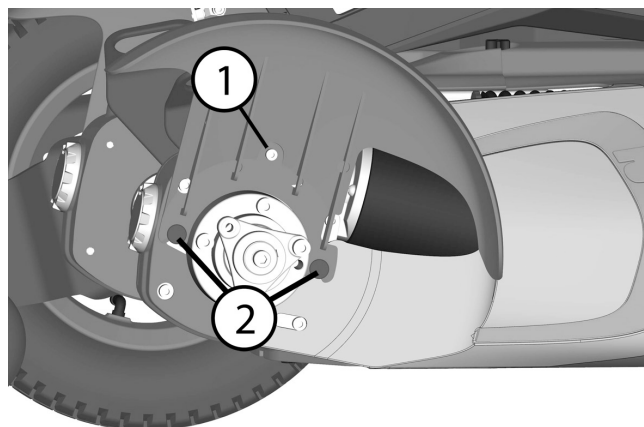


Abbildung 18. Der Kotflügel ist mit einer Schraube (1) und unten mit zwei Befestigungspunkten (2) montiert.

3. Bei Rollstühlen mit Beleuchtung werden die Beleuchtungskabel in der Aussparung oben auf der Getriebeabdeckung angeschlossen. Wenn sie angeschlossen sind, drücken Sie die Kabel und die Anschlüsse in die Aussparung, damit sie in der Getriebeabdeckung versteckt sind. Siehe Abbildung. 19.

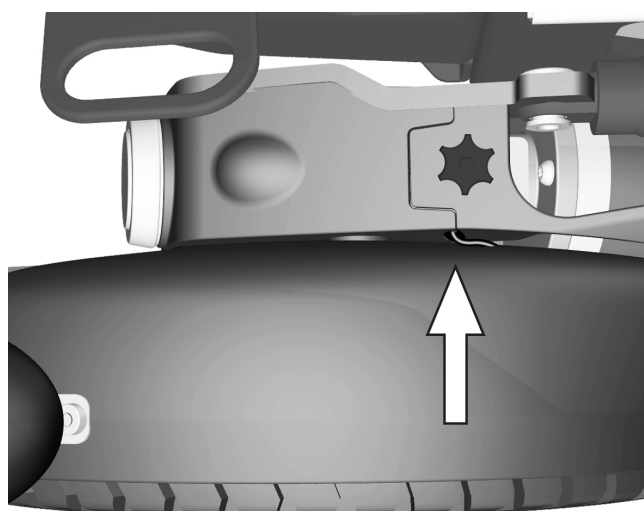


Abbildung 19. Wenn sie angeschlossen sind, drücken Sie die Kabel und die Anschlüsse in die Aussparung, damit sie in der Getriebeabdeckung versteckt sind.

## Batterien

### Ausbau der Batterien

Für diese Arbeit braucht man folgendes Werkzeug:

- 1 St. Innensechskantschlüssel 8 mm.
  - 1 Blockschlüssel 13 mm.
1. Rollstuhl auf ebener Fläche abstellen und die Sitzhöhenverstellung anheben.
  2. Schalten Sie die Stromversorgung durch Betätigen der AUS/EIN-Taste am Steuerpult aus und stellen Sie die automatische Hauptsicherung auf AUS (Off).



Abbildung 20. Hauptsicherung

3. Beide Drehgriffe abmontieren, die die obere und hintere Abdeckung halten. Siehe Abbildung. 21.

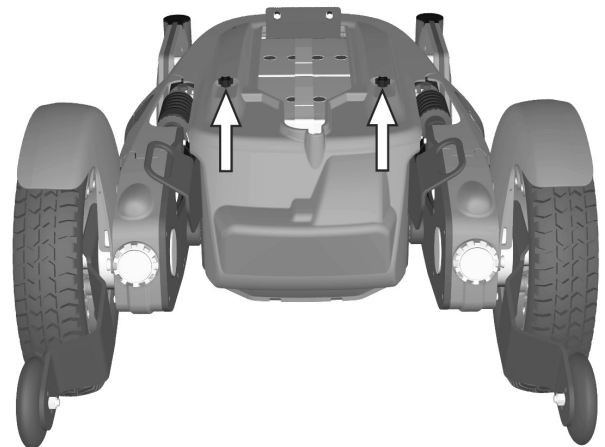


Abbildung 21. Die Fahrgestellabdeckung ist mit zwei Drehgriffen befestigt.

4. Obere Abdeckung vom Fahrgestell heben/ziehen. Siehe Abbildung. 22.

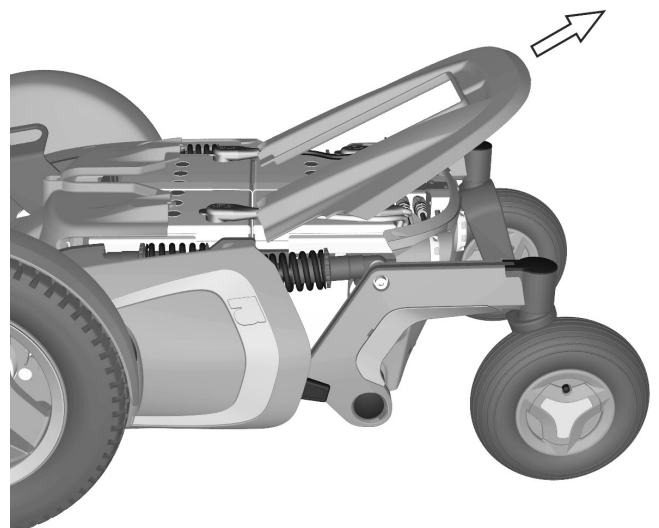


Abbildung 22. \* Obere Fahrgestellabdeckung

5. Hintere Abdeckung vom Fahrgestell heben/ziehen. Siehe Abbildung. 23.

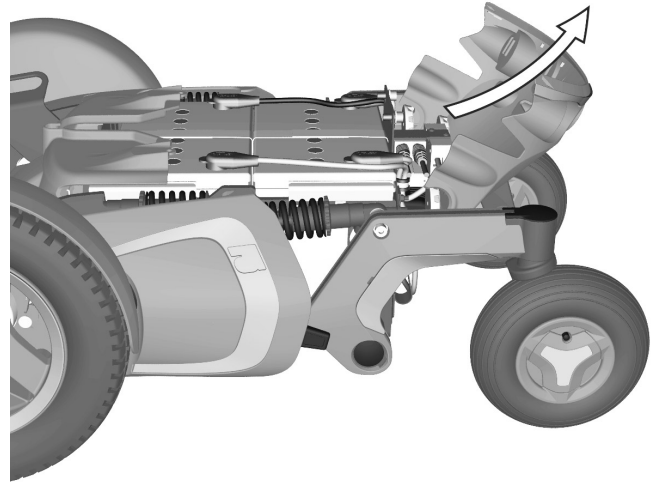


Abbildung 23. \* Hintere Fahrgestellabdeckung

6. Die vier Befestigungsschrauben der Armlehne abnehmen, siehe Abbildung. 24.

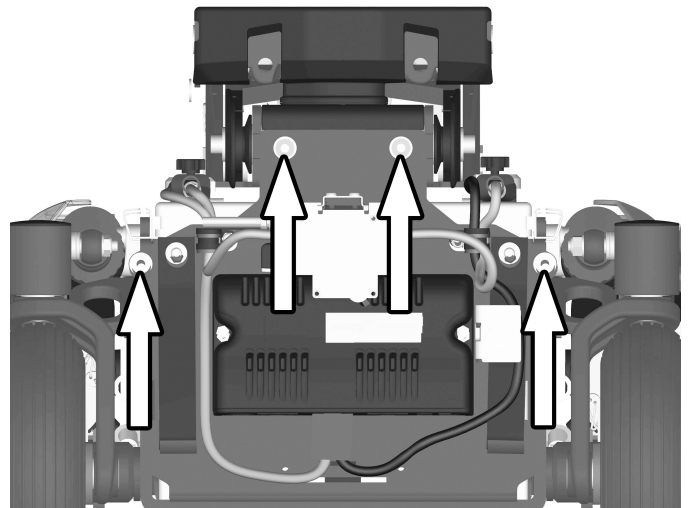


Abbildung 24. Das Batteriefach ist mit vier Schrauben befestigt.

7. Antriebsmotorkontakte von der Endstufe demontieren. Siehe Abbildung. 25.

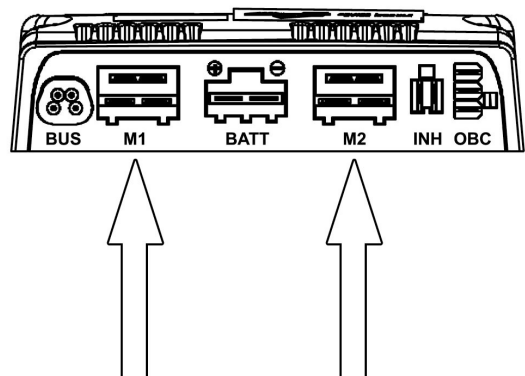


Abbildung 25. Antriebsmotoranschlüsse

8. Batterien mit Hilfe der Batteriebänder aus dem Fahrgestell ziehen. Siehe Abbildung. 26.

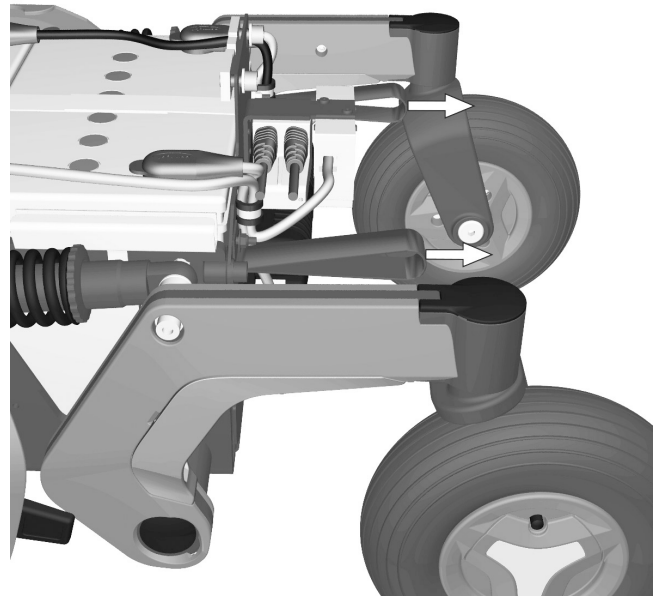


Abbildung 26. Batterien und Elektronik mit Hilfe der Batteriebänder aus dem Fahrgestell ziehen.

9. Batterieanschlüsse abklemmen. Siehe Abbildung. 27.

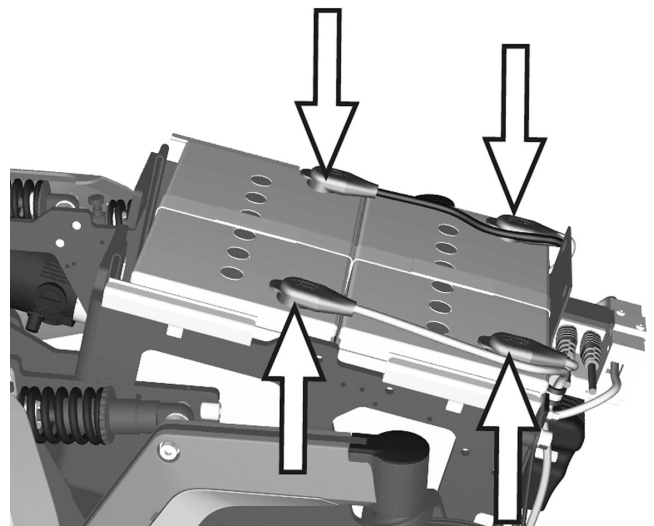


Abbildung 27. Die Batterien und deren Anschlüsse.

**⚠️ WARNUNG!**

Vorsicht bei der Verwendung von Metallgegenständen bei Arbeiten an den Batterien. Ein Kurzschluss kann leicht zur Explosion führen. Tragen Sie immer Schutzhandschuhe und Schutzbrille. Die Batterien sind schwer und mit großer Vorsicht zu behandeln.

10. Batterien mit Hilfe der Batteriebänder aus dem Batteriefach heben.

## Einbau der Batterien

1. Heben Sie in umgekehrter Reihenfolge die neuen Batterien in das Fahrgestell (lassen Sie das Batterieband an den neuen Batterien sitzen). Batterieanschlüsse montieren.

### ACHTUNG!

Siehe auch Aufkleber an der Innenseite der Abdeckungen.

2. Das Kabel, das am linken Batteriepol der hinteren Batterie angeschlossen ist, wird einmal um den Kabelhalter gelegt. Siehe Abbildung. 30.
3. Batteriefach ins Fahrgestell einschieben.
4. Antriebsmotorkontakte wieder an die Endstufe anschließen. Siehe Abbildung. 25.
5. Die vier Befestigungsschrauben des Batteriefachs abnehmen, siehe Abbildung. 24.
6. Bringen Sie Fahrgestellabdeckungen wieder am Fahrgestell an. Siehe Abbildung 22 und 23
7. Die beiden Drehgriffe wieder anbringen. Siehe Abbildung. 21.
8. Stellen Sie die automatische Hauptsicherung auf Ein (On).

### ⚠ VORSICHT!

Verbrauchte oder defekte Batterien sind gemäß den geltenden örtlichen Entsorgungsvorschriften umweltgerecht zu entsorgen.

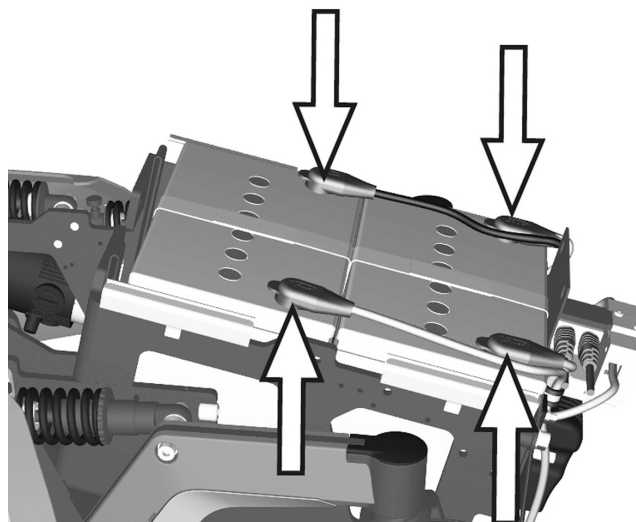


Abbildung 28. Die Batterien und deren Anschlüsse.



Abbildung 29. Hauptsicherung

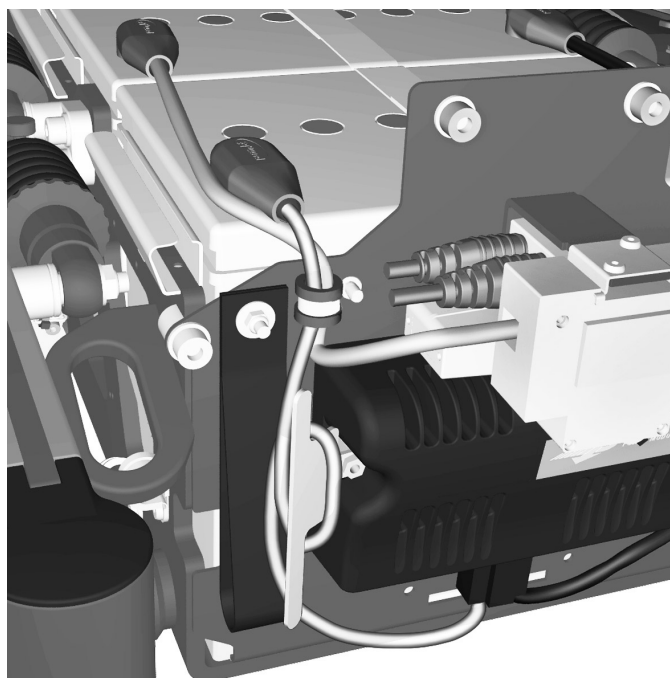


Abbildung 30. Das Kabel, das am linken Batteriepol der hinteren Batterie angeschlossen ist, wird einmal um den Kabelhalter gelegt.



## Räder

### Antriebsräder

**Für diese Arbeit braucht man folgendes Werkzeug:**

- 1 St. Innensechskantschlüssel 8 mm.
- 1 Blockschlüssel 13 mm.

### Ausbau

1. Hauptschalter am Steuerpult ausschalten.
2. Fahrgestell des Rollstuhls aufbocken, sodass das jeweilige Rad frei läuft.
3. Radkappe abmontieren, indem man sie gerade abzieht. Bei Bedarf behutsam mit einem in der Nut der Radkappe angesetzten Schraubendreher nachhelfen.
4. Die drei Schrauben abmontieren, die das Rad halten. Distanzstück (nur mit Winterreifen).

## **⚠️ WARNUNG!**

Die Zentralschraube darf nicht abmontiert werden.

5. Das Rad abmontieren, indem man es gerade abzieht.

### **Einbau**

Die Montage erfolgt in der umgekehrten Reihenfolge. Rollstühle mit Winterreifen: Räder mit Distanzstück (4) montieren. Die drei Schrauben mit Hilfe eines Momentschlüssels anziehen.

**Anziehdrehmoment 24 Nm.**

### Teile

1. Radkappe
2. Schrauben, ISO 4762 M8x20 8.8 Fe/Zn 5 C1
3. Hinterräder

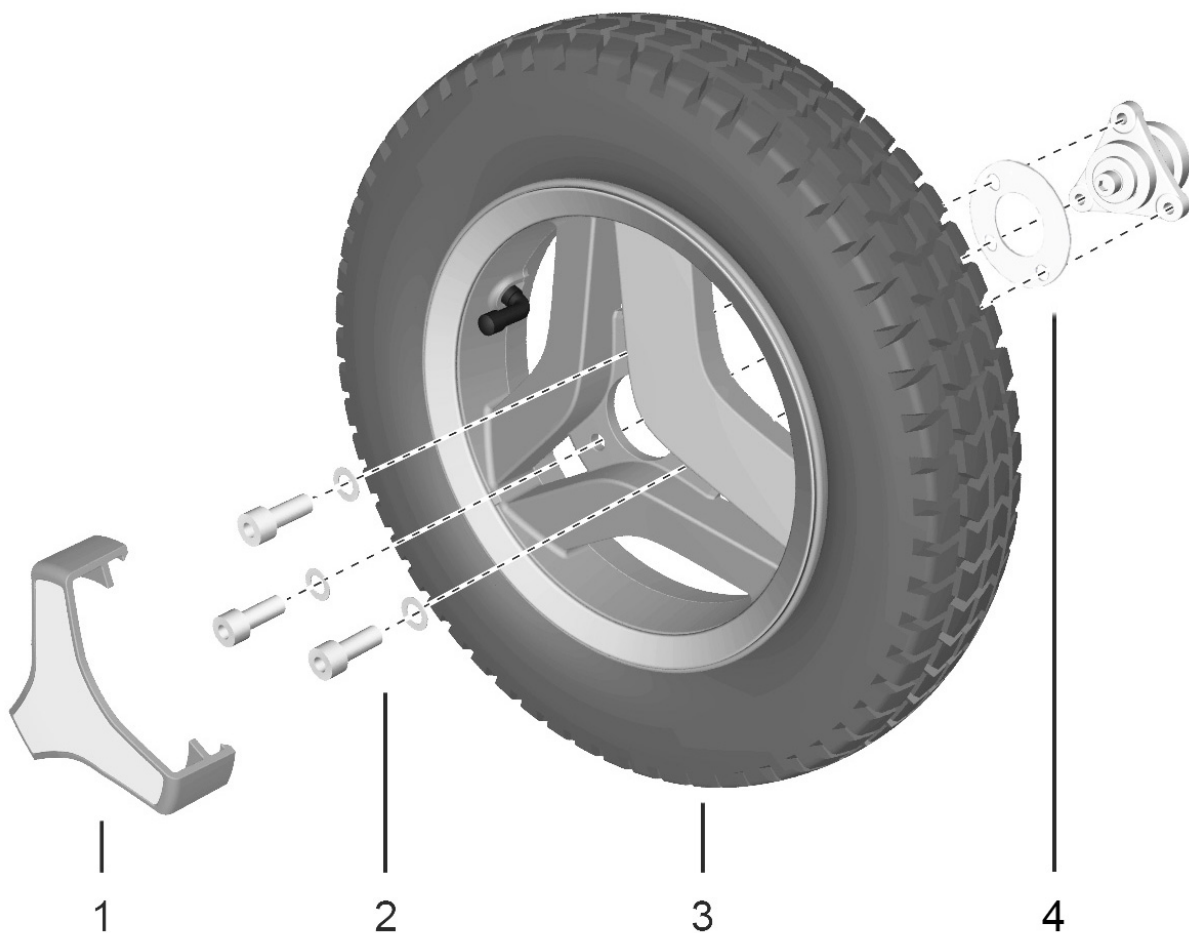


Abbildung 31. Montage/Demontage der Antriebsräder.

### Felgenteilung

Die Felge ist teilbar, um die Montage/Demontage von soliden, luftgefüllten Reifen zu ermöglichen.

1. Das jeweilige Rad vom Rollstuhl abmontieren. Siehe *Ausbau*, Seite 25.
2. Bei Felgen mit luftgefüllten Reifen, Luft auslassen.

### **⚠️ WARNUNG!**

Sicherstellen, dass der luftgefüllte Reifen drucklos ist, bevor die Felge geteilt wird, da sonst die Gefahr von Personenschäden besteht.

3. Die sechs Schrauben abmontieren, mit denen die beiden Felgenhälften montiert sind. Siehe Abbildung. 32.
4. Felge teilen.

### Einbau

Die Montage erfolgt in der umgekehrten Reihenfolge. Die sechs Schrauben mit Hilfe eines Momentschlüssels anziehen..

**Anziehdrehmoment: 22 Nm.**

### **⚠️ WARNUNG!**

Der empfohlene Luftdruck für luftgefüllte Reifen beträgt 200 kPa / 2 bar / 29 psi. Bei Überfüllung besteht Explosionsgefahr. Fehlerhafter Reifendruck kann zu Verschlechterung von Stabilität und Fahrvermögen führen. Regelmäßig kontrollieren, dass die Reifen den vorgeschriebenen Druck aufweisen.

### Teile

1. Felge, äußerer Teil
2. Innenschlauch
3. Reifen
4. Felge, äußerer Teil
5. Schrauben, ISO 4762 M8x30 8.8 Fe/Zn 5 C1

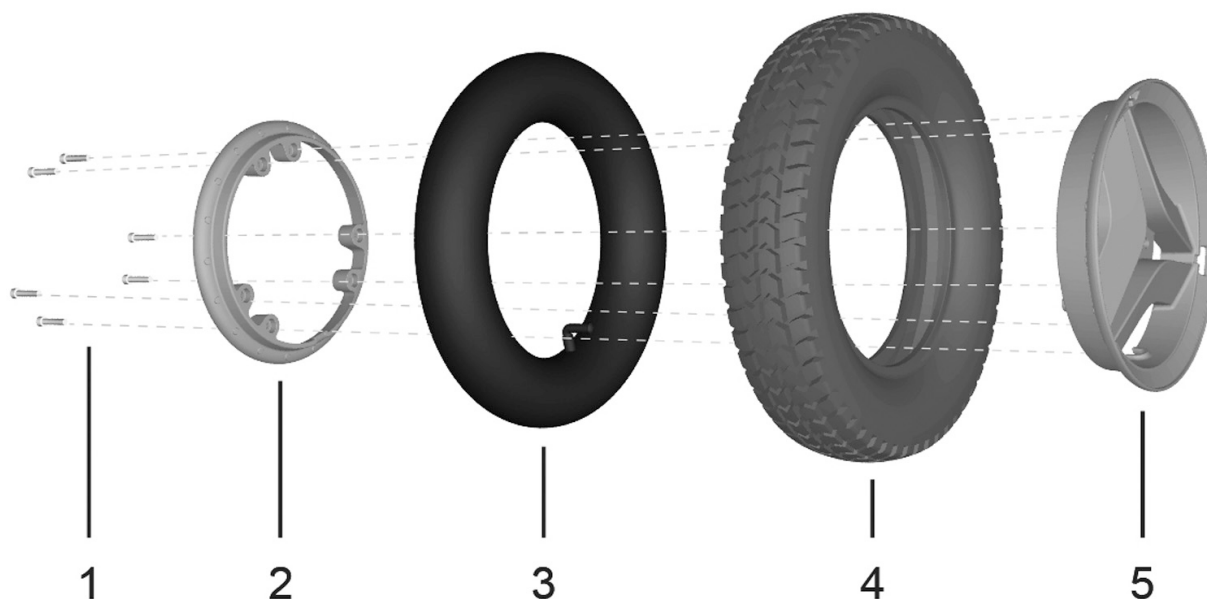


Abbildung 32. Montage eines Reifens auf geteilte Felge.

## Pivoträder

### Ausbau

1. Hauptschalter am Steuerpult ausschalten.
2. Fahrgestell des Rollstuhls aufbocken, sodass das jeweilige Rad frei läuft.
3. Radkappe (4) abmontieren.
4. Schraube (3) und Scheibe (2) abmontieren.
5. Rad von der Achse ziehen.

### Einbau

1. Radachse und Felge auf Schäden überprüfen. Bei Bedarf Schmutz und Rost entfernen. Beschädigte Teile austauschen.
2. Rad auf die Achse stecken, verwenden Sie dazu kein Werkzeug. Überprüfen, dass das Rad ordentlich auf der Achse sitzt.
3. Scheibe (2) auf Schraube (3) montieren und Rad festziehen.

### ⚠ VORSICHT!

Schraube mit einem Drehmomentschlüssel festziehen. **Anziehdrehmoment: 24 Nm**  
Für das Anziehdrehmoment keinen Schlagschrauber verwenden.

### ⚠ WARNUNG!

Die Schraube darf nur einmal verwendet werden. Eine abmontierte Schraube darf niemals erneut montiert werden.  
Es dürfen nur die hier angegebenen Schrauben und Beilagscheiben verwendet werden.  
Verwenden Sie keinen anderen Typ von Schraubensicherung.

4. Radkappe (4) montieren.

### Teile

1. Räder
2. Scheibe, 8,5x23x3
3. Schraube, ISO 4762 M8x16 10.9 Fe/Zn
4. Radkappe

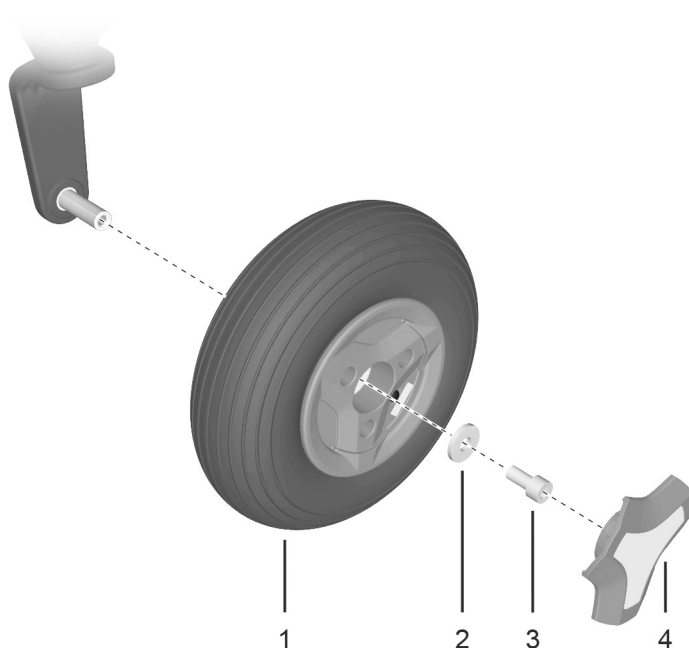


Abbildung 33. Montage von Felge.

### Felgenteilung

1. Hauptschalter am Steuerpult ausschalten.
2. Fahrgestell des Rollstuhls aufbocken, sodass das jeweilige Rad frei läuft.
3. Rad abmontieren. Siehe *Ausbau*, Seite 28.
4. Die drei Schrauben und Muttern abmontieren, die die inneren und äußeren Teile der Felge zusammenhalten, siehe Abbildung 34.
5. Felge teilen.

### Einbau

Die Montage erfolgt in umgekehrter Reihenfolge.

1. Die beiden Hälften der Felge (2&4) zusammen mit Reifen (3) montieren.
2. Die drei Schrauben mit Hilfe eines Momentschlüssels anziehen.

**Anziehdrehmoment: 9,8 Nm**

3. Rad am Rollstuhl montieren. Siehe *Einbau*, Seite 28.

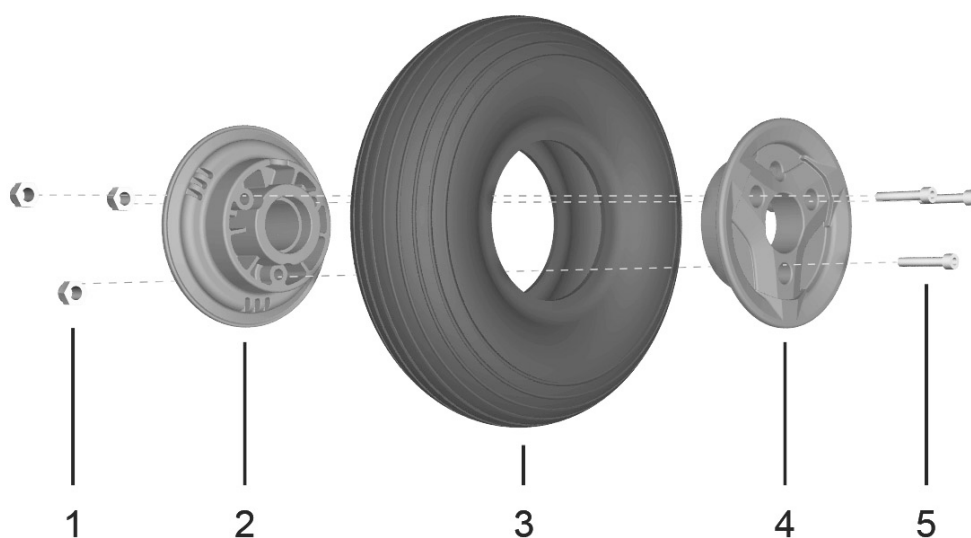


Abbildung 34. Felge mit Reifen.

## Luft einfüllen

Überprüfen Sie die Reifen regelmäßig auf korrekten Luftdruck. Ein falscher Reifendruck kann zu einer Verringerung der Stabilität und der Manövrierfähigkeit führen und zu niedriger Reifendruck führt zu erhöhtem Verschleiß sowie kürzeren Fahrstrecken. Regelmäßig kontrollieren, dass die Reifen eine Druck von 200 kPa / 2 bar / 29 psi haben.

1. Plastikkappe vom Luftventil des Rades abschrauben.
2. Kompressordüse an das Luftventil anschließen und Luftdruck auf den vorgeschriebenen Wert bringen.

### **⚠️ WARNUNG!**

Der vorgeschriebene Luftdruck für Vorder-/Hinterreifen beträgt 200 kPa / 2 bar / 29 psi. Bei zu hohem Luftdruck kann Explosionsgefahr entstehen. Falscher Luftdruck in den Reifen kann die Stabilität und Manövrierfähigkeit beeinträchtigen. Überprüfen Sie daher regelmäßig den Luftdruck in den Reifen. Wenn die Radschraube für den Reifenservice entfernt wurde ist sie durch eine neue, nicht angewendete Permobil-Schraube zu ersetzen und mit dem empfohlenen Anziehdrehmoment festzuziehen. Antriebsachse und Felge auch auf Schäden untersuchen. Ein beschädigtes Teil kann dazu führen, dass sich die Radschraube löst oder reißt. Permobil empfiehlt, die Radschrauben nur einmal zu verwenden.



Abbildung 35. Luftventil am Antriebsrad.

## Stützräder

### Ausbau

1. Hauptschalter am Steuerpult ausschalten.
2. Schraube abmontieren. Siehe Abbildung. 36.

### **⚠️ WARNUNG!**

Die Demontage der Stützräder bedeutet erhöhte Kippgefahr. Der Rollstuhl darf nicht ohne montierte Stützräder gefahren werden.

### Einbau

1. Hauptschalter am Steuerpult ausschalten.
2. Montieren Sie das Rad mit Schrauben, Unterlegscheibe und Mutter Siehe Abbildung. 36.

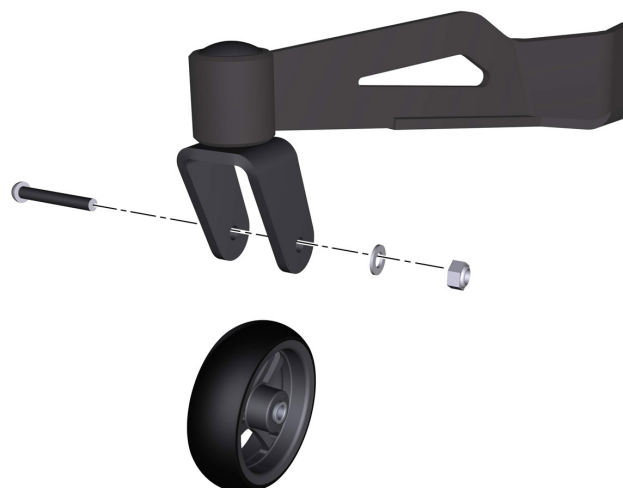


Abbildung 36. Stützräder

## Stützradereinheit

### Ausbau

1. Fahren Sie den Sitz in die höchste Position. Wenn sich die Sitzhöhenverstellung nicht mehr normal einstellen lässt, weil die Batterien leer sind oder das Stellgerät defekt ist, kann der Sitz manuell gehoben/gesenkt werden, siehe *Handbetrieb der AP-Sitzhöhenverstellung*, Seite 46
2. Hauptschalter am Steuerpult ausschalten.
3. Fahrgestellabdeckungen demontieren. Siehe *Abdeckungen*, Seite 12.
4. Die Stellvorrichtung vom ICS Master Modul abziehen. Sie ist an einen der Kontakte J11 oder J12 angeschlossen. Siehe Abbildung. 37. Anschluss für spätere Montage beachten.
5. Stützradereinheit abmontieren. Sie ist mit vier Schrauben und Unterlegscheiben befestigt. Siehe Abbildung. 38.

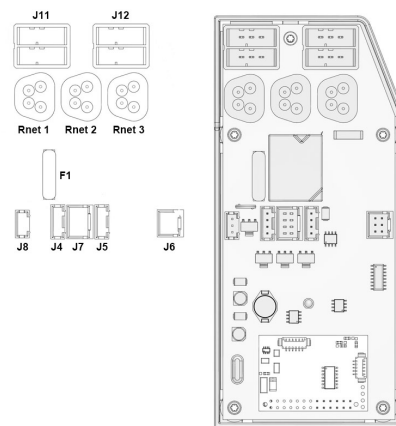


Abbildung 37. ICS-Hauptmodul.

### Einbau

1. Stützradereinheit mit Hilfe der vier Schrauben und Unterlegscheiben montieren. Siehe Abbildung. 38.
2. Stellvorrichtung wieder an die Kontakte J11 oder J12 am ICS Master Modul anschließen. Siehe Abbildung. 37.
3. Fahrgestellabdeckungen wieder montieren. Siehe *Abdeckungen*, Seite 12.

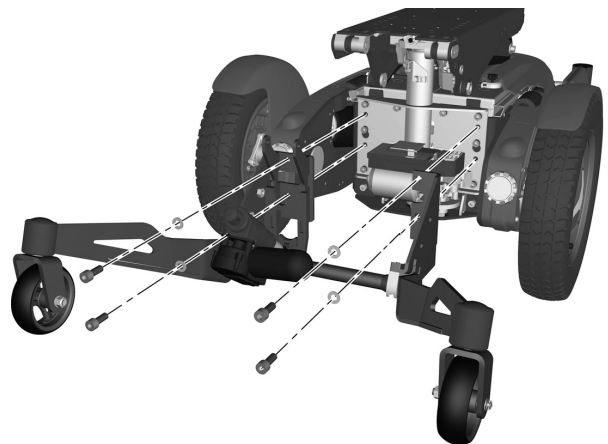


Abbildung 38. Stützradereinheit



## Stellvorrichtung der Stützradereinheit

### Ausbau

1. Fahren Sie den Sitz in die höchste Position. Wenn sich die Sitzhöhenverstellung nicht mehr normal einstellen lässt, weil die Batterien leer sind oder das Stellgerät defekt ist, kann der Sitz manuell gehoben/gesenkt werden, siehe *Handbetrieb der AP-Sitzhöhenverstellung*, Seite 46
2. Hauptschalter am Steuerpult ausschalten.
3. Fahrgestellabdeckungen demontieren. Siehe *Abdeckungen*, Seite 12.
4. Die Stellvorrichtung vom ICS Master Modul abziehen. Sie ist an einen der Kontakte J11 oder J12 angeschlossen. Siehe Abbildung. 39. Vor spätere Montage beachten, wo sie angeschlossen ist.
5. Stellvorrichtung abmontieren. Sie ist unten mit einem Stift und Sicherungsring und oben mit Schraube und Mutter befestigt. Siehe Abbildung. 40.

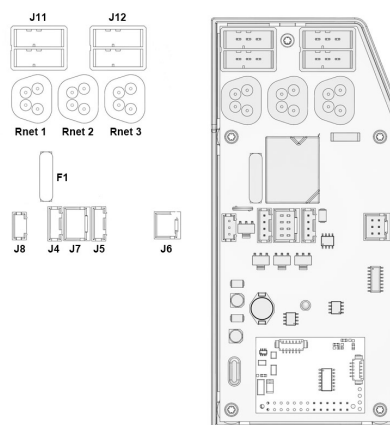


Abbildung 39. ICS-Hauptmodul.

### Einbau

1. Die Stellvorrichtung oben mit den beiden Schrauben, den Unterlegscheiben und den Muttern sowie unten mit dem Stift und dem Sicherungsring montieren. Siehe Abbildung. 40.
2. Stellvorrichtung wieder an die Kontakte J11 oder J12 am ICS Master Modul anschließen. Siehe Abbildung. 39.
3. Fahrgestellabdeckungen wieder montieren. Siehe *Abdeckungen*, Seite 12.

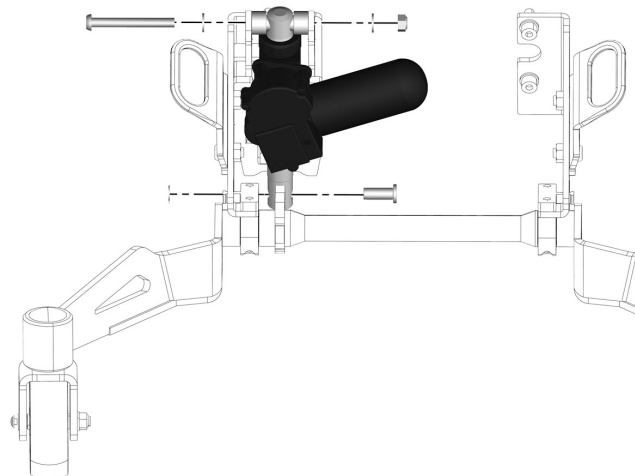


Abbildung 40. Stützradereinheit

## Tragarme

### Demontage des hinteren Tragarms

1. Hauptschalter am Steuerpult ausschalten.
2. Fahrgestell des Rollstuhls aufbocken, sodass das jeweilige Rad frei läuft.
3. Stoßdämpfer vom Tragarm demontieren. Er ist mit einer Schraube und Unterlegscheibe befestigt. Siehe Abbildung. 41.
4. Abdeckung (4) vom Tragarm entfernen, indem man sie gerade herauszieht (siehe Abbildung). unten. Bei Bedarf behutsam mit einem in der Nut der Radkappe angesetzten Schraubendreher nachhelfen. Siehe Abbildung. 41.
5. Tragarm (1) demontieren. Dieser ist mit Schraube (3) und Unterlegscheibe (2) befestigt (siehe Abbildung unten) Siehe Abbildung. 41.

Demontage von Radgabel, Rädern, siehe entsprechendes Kapitel.

### Montage des hinteren Tragarms

Die Montage erfolgt in der umgekehrten Reihenfolge.

1. Achse und Tragarm auf Beschädigungen überprüfen. Bei Bedarf Schmutz und Rost entfernen. Beschädigte Teile austauschen.
2. Den Tragarm (1) nur mit Handkraft auf die Achse stecken. Überprüfen, dass der Tragarm an der Achse anschlägt. Siehe Abbildung. 41.
3. Schraube (3) und Beilagscheibe (2) montieren. Siehe Abbildung. 41.
4. Stoßdämpfer an den Tragarm montieren. Er ist mit einer Schraube und Unterlegscheibe befestigt. Siehe Abbildung. 41.
5. Abdeckung (4) zur Montage auf den Tragarm gerade hineindrücken. Siehe Abbildung 41.

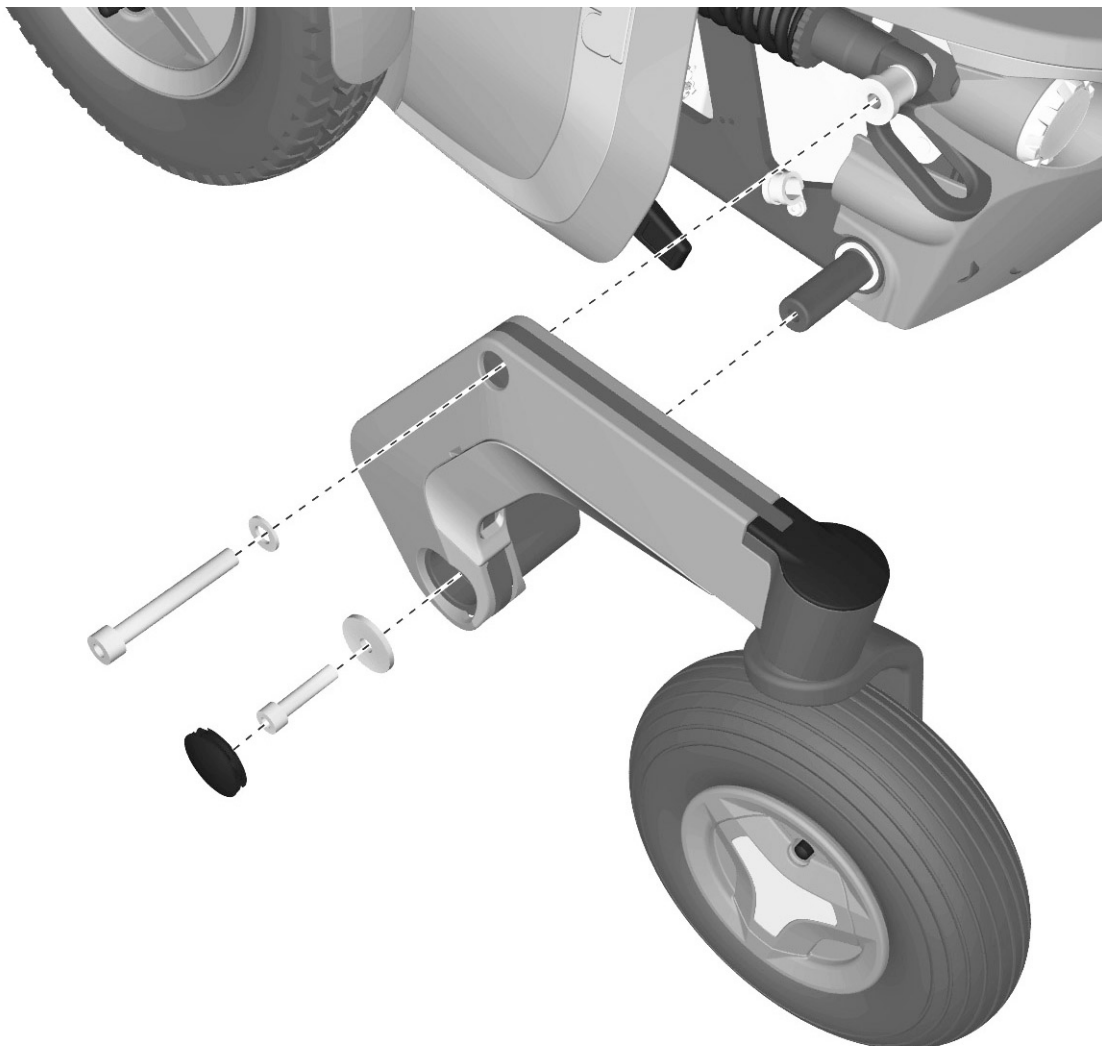


Abbildung 41. Demontage/Montage des hinteren Tragarms.

## Demontage der vorderen Tragarme

1. Fahren Sie den Sitz in die höchste Position. Wenn sich die Sitzhöhenverstellung nicht mehr normal einstellen lässt, weil die Batterien leer sind oder das Stellgerät defekt ist, kann der Sitz manuell gehoben/gesenkt werden, siehe *Handbetrieb der AP-Sitzhöhenverstellung*, Seite 46
  2. Hauptschalter am Steuerpult ausschalten.
  3. Fahrgestell des Rollstuhls aufbocken, sodass das jeweilige Rad frei läuft.
  4. Demontage des Antriebsrads. Siehe *Antriebsräder*, Seite 25.
  5. Stützräder, falls am Rollstuhl vorhanden, demontieren. Siehe *Stützradeinheit*, Seite 32.
  6. Abdeckungen des Antriebspakets demontieren. Siehe *Demontage der Abdeckungen des Antriebspakets einschließlich Vorderradabdeckung.*, Seite 15
  7. Abdeckung (4) vom Tragarm demontieren (siehe Abbildung). Siehe Abbildung. 42
  8. Stoßdämpfer vom Tragarm demontieren. Er ist mit einer Schraube (5) und Unterlegscheibe befestigt. Siehe Abbildung. 42.
  9. Tragarm (1) demontieren. Dieser ist mit Schraube (3) und Unterlegscheibe (2) befestigt. Siehe Abbildung. 42.
- Demontage des Antriebsmotors, siehe *Antriebsmotoren*, Seite 42.

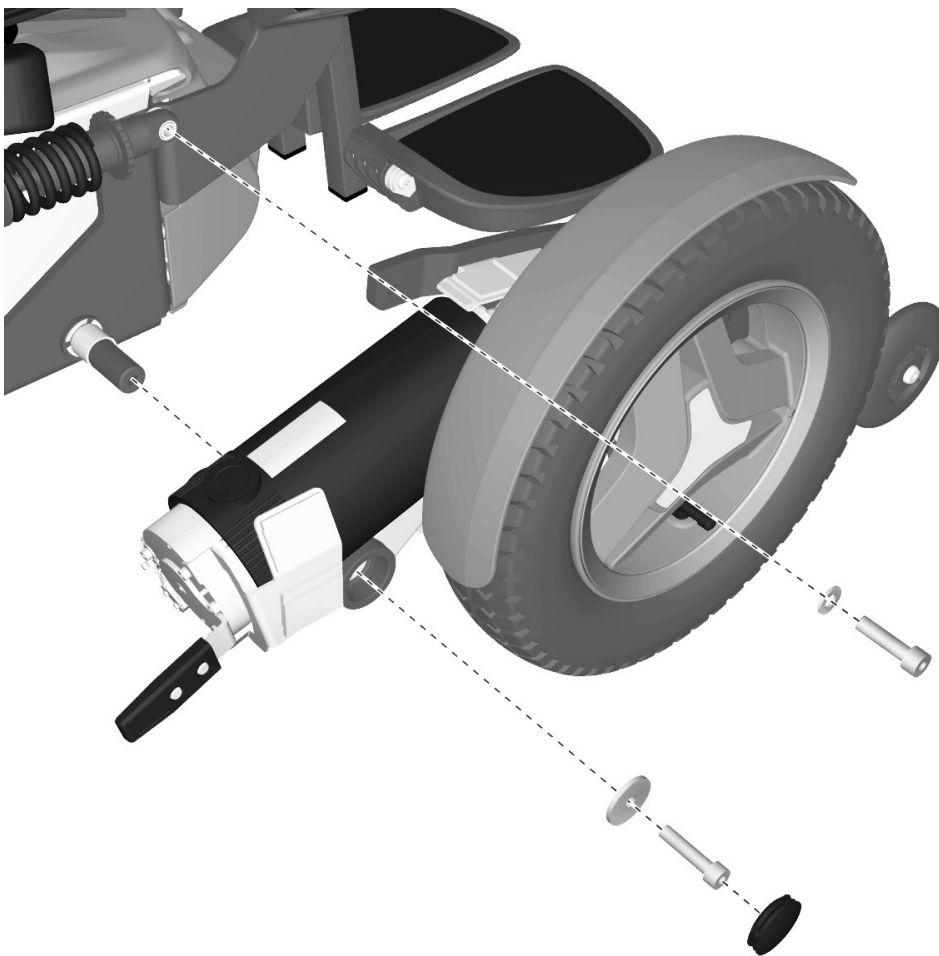


Abbildung 42. Einbau/Demontage des vorderen Tragarms

## Montage der vorderen Tragarme

Die Montage erfolgt in der umgekehrten Reihenfolge.

1. Achse und Tragarm auf Beschädigungen überprüfen. Bei Bedarf Schmutz und Rost entfernen. Beschädigte Teile auswechseln
2. Tragarm auf die Achse stecken, verwenden Sie dazu kein Werkzeug. Sicherstellen, dass der Tragarm an der Achse anschlägt. Siehe Abbildung.43.
3. Schraube (3) und Beilagscheibe (2) montieren. Schraube mit einem Drehmomentschlüssel festziehen. Siehe Abbildung.43.

### Anziehdrehmoment: 24Nm

4. Stoßdämpfer an den Tragarm montieren. Er ist mit einer Schraube (5) und Unterlegscheibe befestigt. Siehe Abbildung.43.
5. Abdeckung (4) auf den Tragarm montieren. Siehe Abbildung 43.
6. Abdeckungen des Antriebspakets montieren. Siehe *Demontage der Abdeckungen des Antriebspakets einschließlich Kotflügel.*, Seite 18.
7. Stützräder, falls am Rollstuhl vorhanden, wieder anbringen. Siehe *Stützradereinheit*, Seite 32.
8. Antriebsrad montieren. Siehe *Antriebsräder*, Seite 25.

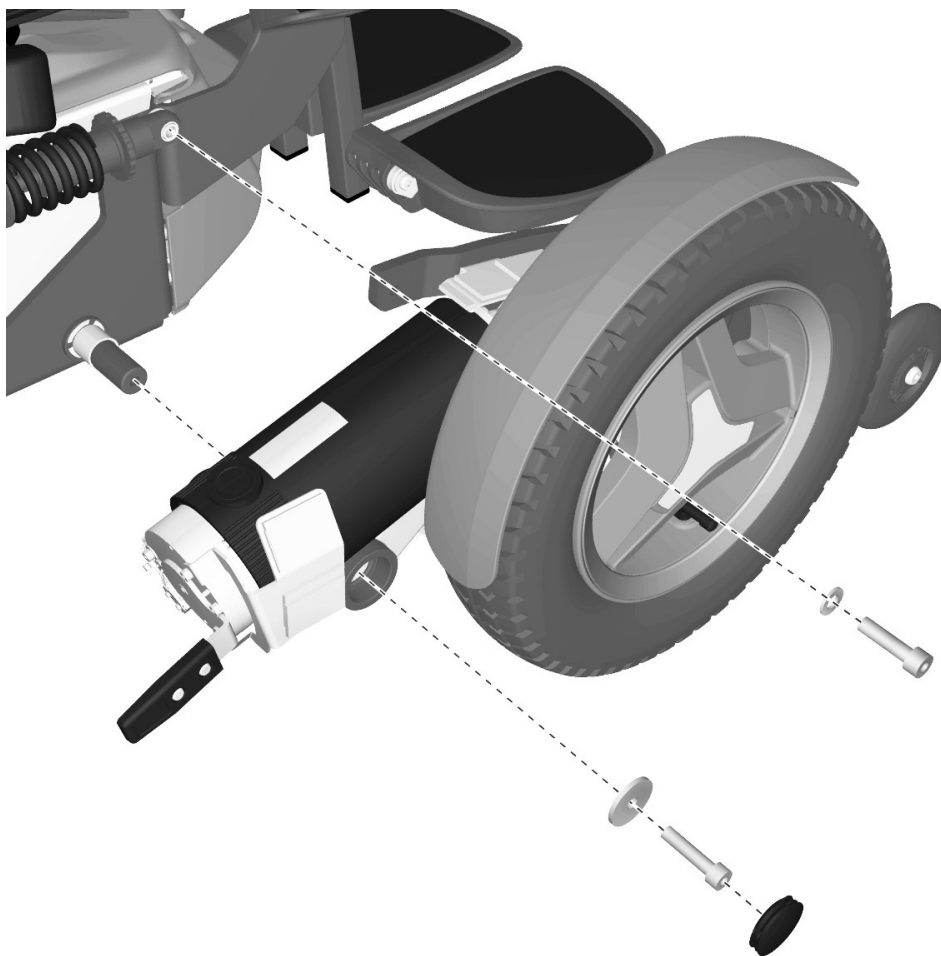


Abbildung 43. Montage/Demontage des vorderen Tragarms

## Radgabel

### Ausbau

1. Hauptschalter am Steuerpult ausschalten.
2. Fahrgestell des Rollstuhls aufbocken, sodass das jeweilige Rad frei läuft.
3. Abdeckkappe an der Oberseite des Lenkarms entfernen. Siehe Abbildung. 44.
4. Radgabel abmontieren. Sie ist von oben mit einer Schraube montiert, siehe Abbildung 44

### Teile

1. Abdeckung
2. Schraube, ISO 10642 M8x35 10.9 Fe/Zn 5 C2 / Sperrbelag DIN 267-28
3. O-Ring 24.2x3 EPDM
4. Friktionsbremsscheibe
5. Kugellager 6002-2RS1 (15x32x9)
6. Tragarm
7. Abstandstück,  $\varnothing 16 \times \varnothing 22 \times 12,5$
8. Radgabel

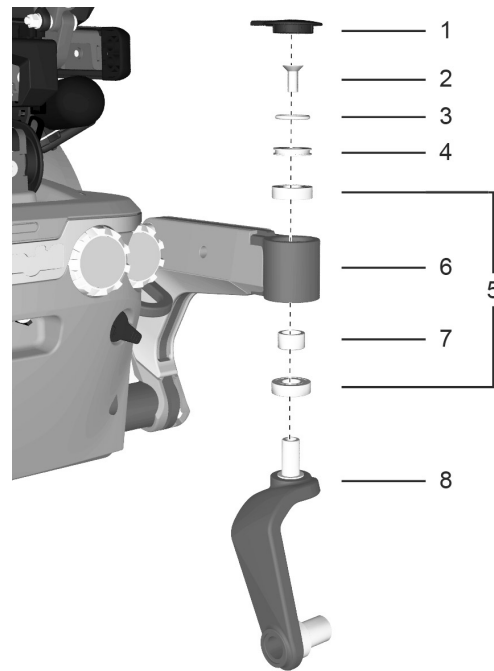


Abbildung 44. Radgabel mit Friktionsbremse.

### Einbau

1. Radgabel, Tragarm und Lager sowie die Friktionsbremse auf Beschädigungen überprüfen. Bei Bedarf Schmutz und Rost entfernen. Beschädigte Teile auswechseln
2. Radgabel nur mit Handkraft in den Tragarm einsetzen. Sicherstellen, dass die Radgabel dicht aufliegt.
3. Bei Bedarf Friktionsbremse reinigen und abschmieren mit Schmierfett für Friktionsbremse, Art. Nr. 1820405, bevor sie in die Lagerung des Tragarms eingesetzt wird, siehe Abbildung 44.
4. Schraube (2) und Friktionsscheibe (4) von oben montieren. Siehe Abbildung. 44. Schraube mit einem Drehmomentschlüssel festziehen.

**Anziehdrehmoment: 24Nm**

### **⚠ VORSICHT!**

Für das Anziehdrehmoment keinen Schlagschrauber verwenden.  
Die Schraube darf nur einmal verwendet werden. Eine abmontierte Schraube darf niemals erneut montiert werden.  
Es dürfen nur die hier angegebenen Schrauben und Beilagscheiben verwendet werden.  
Ein anderer Typ von Schraubensicherung ist unzulässig.

## Stoßdämpfer

Für diese Arbeit braucht man folgendes Werkzeug:

- 1 St. Innensechskantschlüssel 8 mm.

### Ausbau des vorderen Stoßdämpfers

1. Fahren Sie den Sitz in die höchste Position. Wenn sich die Sitzhöhenverstellung nicht mehr normal einstellen lässt, weil die Batterien leer sind oder das Stellgerät defekt ist, kann der Sitz manuell gehoben/gesenkt werden, siehe *Handbetrieb der AP-Sitzhöhenverstellung*, Seite 46
2. Hauptschalter am Steuerpult ausschalten.
3. Abdeckungen von Fahrgestell und Antriebspaket demontieren. Siehe Seiten 12.
4. Fahrgestell des Rollstuhls aufbocken, sodass das jeweilige Rad frei läuft.
5. Stoßdämpfer demontieren. Er ist mit zwei Schrauben und Unterlegscheiben befestigt. Siehe Abbildung. 45.

### Montage des vorderen Stoßdämpfers

Die Montage erfolgt in umgekehrter Reihenfolge.

1. Lagerungspunkte (1) des Stoßdämpfers vor der Montage einfetten.
2. Stoßdämpfer mit den zwei Schrauben und zugehörigen Beilagscheiben montieren. Siehe Abbildung. 45.
3. Federkraft des Stoßdämpfers einstellen. Siehe *Einstellung der Federkraft des Stoßdämpfers*, Seite 41.

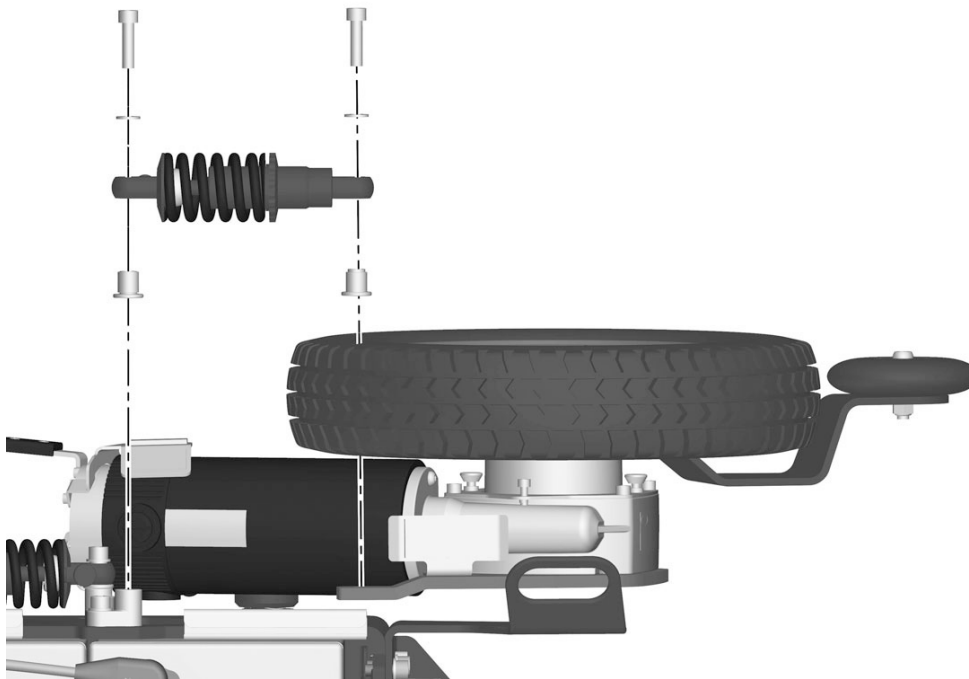


Abbildung 45. Montage/Demontage des vorderen Stoßdämpfers

## Demontage des hinteren Stoßdämpfers

1. Fahren Sie den Sitz in die höchste Position. Wenn sich die Sitzhöhenverstellung nicht mehr normal einstellen lässt, weil die Batterien leer sind oder das Stellgerät defekt ist, kann der Sitz manuell gehoben/gesenkt werden, siehe *Handbetrieb der AP-Sitzhöhenverstellung*, Seite 46
2. Hauptschalter am Steuerpult ausschalten.
3. Abdeckungen von Fahrgestell und Antriebspaket demontieren. Siehe Seiten 12.
4. Fahrgestell des Rollstuhls aufbocken, sodass das jeweilige Rad frei läuft.
5. Stoßdämpfer demontieren. Er ist mit zwei Schrauben, Unterlegscheiben und einer Mutter befestigt. Siehe Abbildung. 45 *Montage/Demontage des vorderen Stoßdämpfers*.

## Montage des hinteren Stoßdämpfers

Die Montage erfolgt in umgekehrter Reihenfolge.

1. Lagerungspunkte (1) des Stoßdämpfers vor der Montage einfetten.
2. Stoßdämpfer mit den zwei Schrauben, den zugehörigen Beilagscheiben und Muttern montieren. Siehe Abbildung. 45.
3. Federkraft des Stoßdämpfers einstellen. Siehe *Einstellung der Federkraft des Stoßdämpfers*, Seite 41.

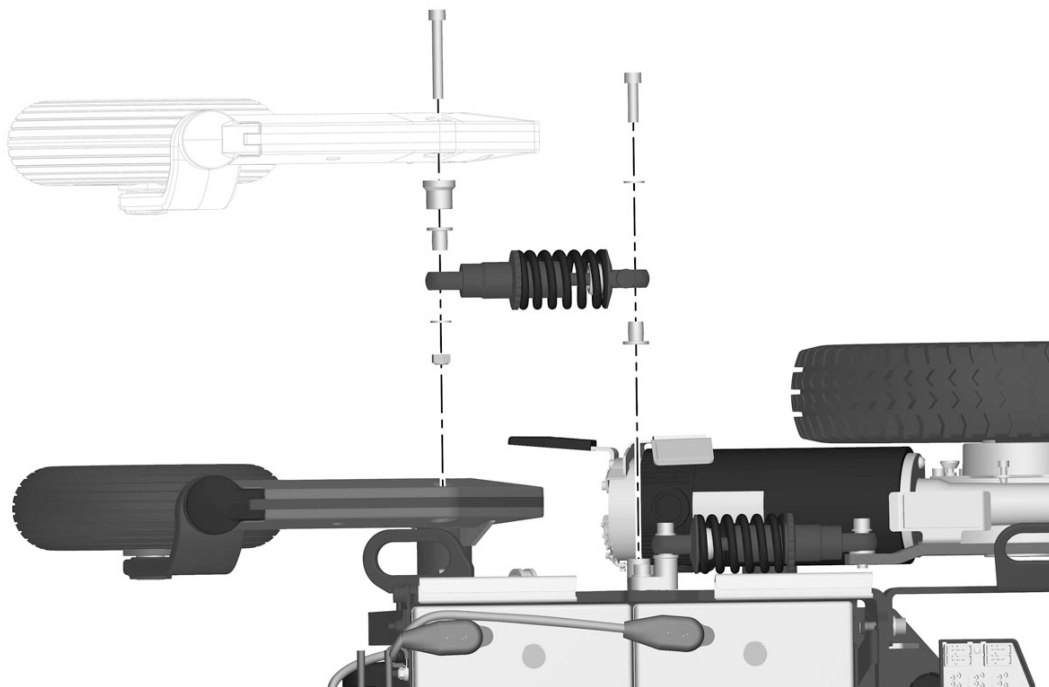


Abbildung 46. Montage/Demontage des vorderen Stoßdämpfers

### Einstellung vom Zugstufendämpfungsventil des Stoßdämpfers

Für die Standardeinstellung das Zugstufendämpfungsventil im Uhrzeigersinn von Hand drehen. Danach das Ventil ganz herausschrauben, Anzahl von "Klicks" beachten. Dann das Dämpfungsventile wieder halb hineinschrauben, d.h. die halbe Anzahl von "Klicks". Siehe Abbildung. 47

Das Ventil weiter herausschrauben, um eine härtere Dämpfung zu erhalten, das Ventil wieder hineinschrauben, um eine weichere Dämpfung zu bekommen.

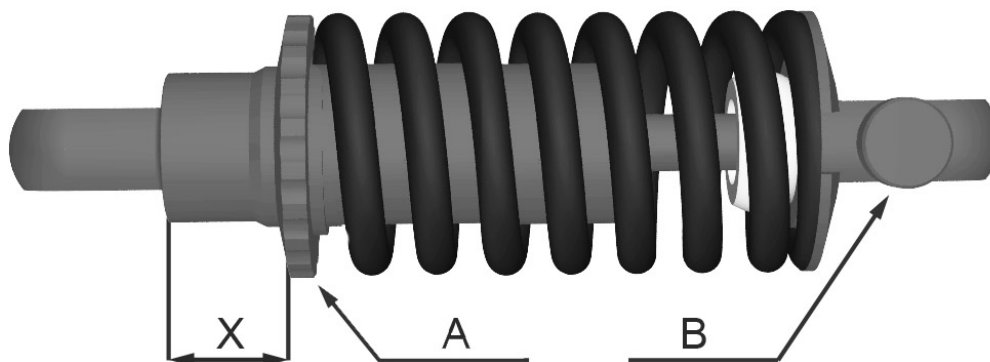


Abbildung 47. Stoßdämpfer.



## Einstellung der Federkraft des Stoßdämpfers

Die Federkraft des Stoßdämpfers muss auf den richtigen Wert eingestellt werden.

Die Federkraft kann mit Hilfe der Einstellmutter (A) für verschiedene Benutzergewichte eingestellt werden. Für beste Leistung und bestmöglichen Komfort ist der Stoßdämpfer gemäß Tabelle unten einzustellen.

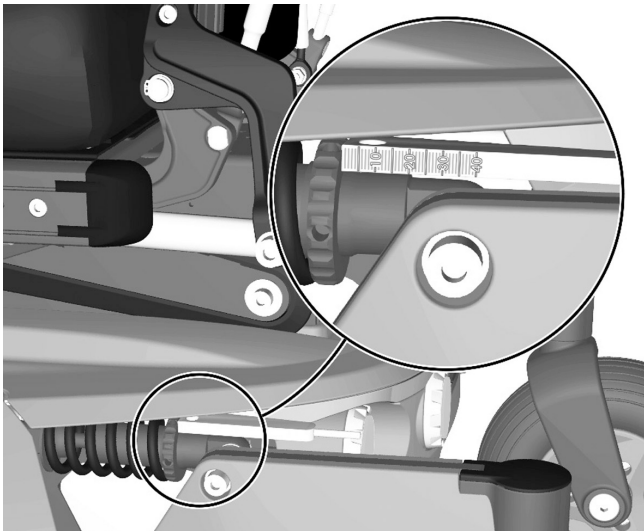


Abbildung 48. Aktuelle Federkrafteinstellung der Stoßdämpfer messen.

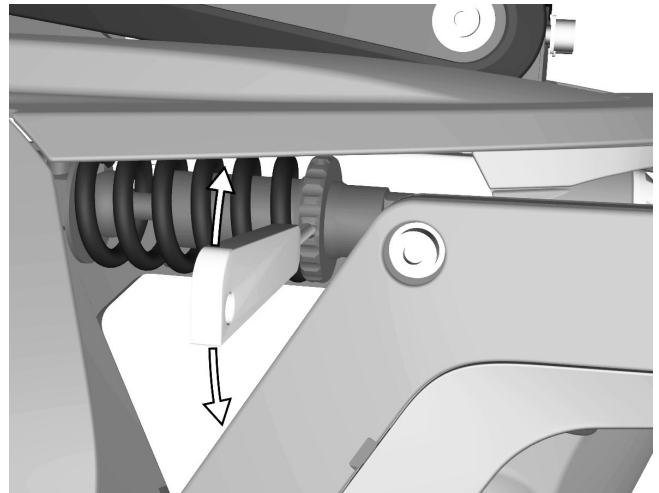


Abbildung 49. Federkraft mit Werkzeug einstellen.

Gewicht	Einstellung (X)
0 - 50 kg	16 mm
50 - 70 kg	17 mm
70 - 90 kg	19 mm
90 - 120 kg	21 mm
120 - 150 kg	24 mm

Um die Stoßdämpfer leichter einzustellen, werden die Fahrgestellabdeckungen abmontiert.

1. Zur Kontrolle die aktuelle Einstellung der Stoßdämpfer messen.
2. Mit Werkzeug die Mutter im oder gegen den Uhrzeigersinn drehen, um die Federkraft zu erhöhen oder zu verringern.
3. Messen Sie, um sicherzustellen, dass die gewünschte Einstellung erreicht ist. Falls nicht, zurückgehen zu Schritt zwei.

### **ACHTUNG!**

Dieser Vorgang ist an sämtlichen Stoßdämpfern durchzuführen.

## Antriebsmotoren

### Antriebsmotoren abmontieren

1. Fahren Sie den Sitz in die höchste Position. Wenn sich die Sitzhöhenverstellung nicht mehr normal einstellen lässt, weil die Batterien leer sind oder das Stellgerät defekt ist, kann der Sitz manuell gehoben/gesenkt werden, siehe *Handbetrieb der AP-Sitzhöhenverstellung*, Seite 46
2. Hauptschalter am Steuerpult ausschalten.
3. Abdeckungen des Fahrgestells demontieren. Siehe *Abdeckungen*, Seite 12.
4. Fahrgestell des Rollstuhls aufbocken, sodass das jeweilige Rad frei läuft.
5. Demontage des Antriebsrads. Siehe *Antriebsräder*, Seite 25.
6. Kontakt der Magnetbremse und des Antriebsmotors von der Endstufe entfernen. Siehe Abbildung. 50.
7. Die beiden Leitungshalter demontieren. Siehe Abbildung. 51.
8. Antriebsmotor demontieren. Er ist mit vier Schrauben befestigt. Siehe Abbildung. 52.

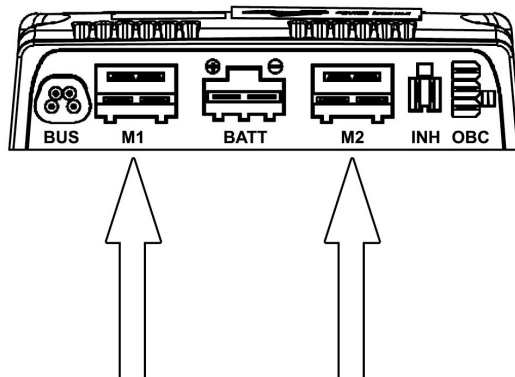


Abbildung 50. Kontakt der Magnetbremse und des Antriebsmotors von der Endstufe entfernen.

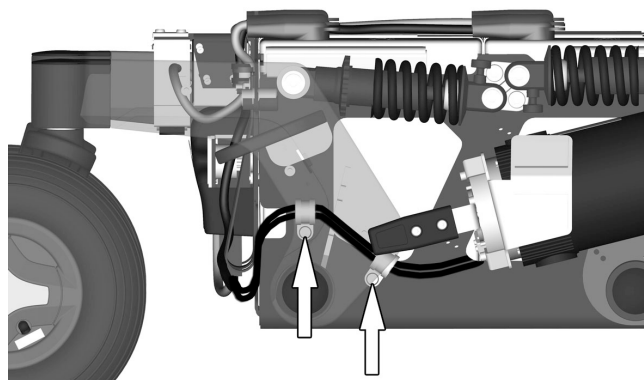


Abbildung 51. Die Kabel von Antriebsmotor und Magnetbremse sind mit zwei Leitungshaltern montiert.

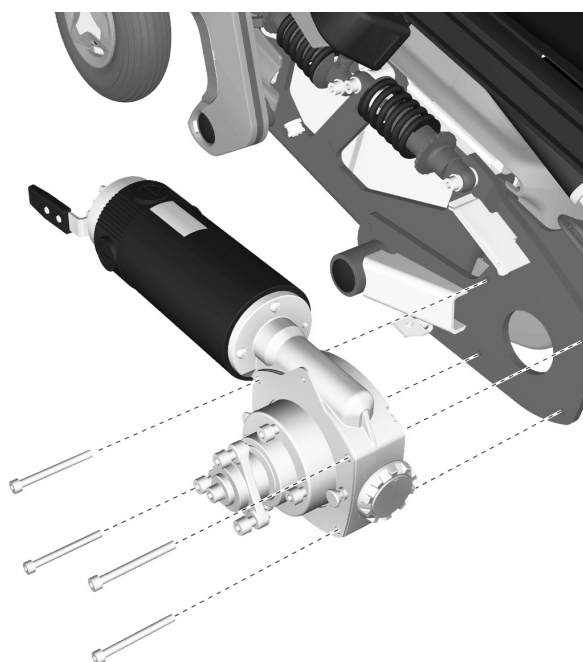


Abbildung 52. Montage/Demontage der Antriebsmotoren.

## Einbau

Antriebsmotor in umgekehrter Reihenfolge einbauen.

1. Antriebsmotor mit vier Schrauben und zugehörigen Beilagscheiben montieren. Siehe Abbildung. 53.
2. Die Kabel mittels Leitungshaltern am Fahrgestell montieren. Siehe Abbildung. 54.
3. Kontakt der Magnetbremse und des Antriebsmotors an die Endstufe anschließen. Siehe Abbildung. 55.
4. Antriebsrad montieren. Siehe *Antriebsräder*, Seite 25.
5. Fahrgestellabdeckungen montieren. Siehe *Abdeckungen*, Seite 12.

**⚠ VORSICHT!**

Nach der Montage ist die Funktion der Bremsentriegelung zu überprüfen. Bei entriegelten Bremsen darf man den Rollstuhl nicht fahren können.

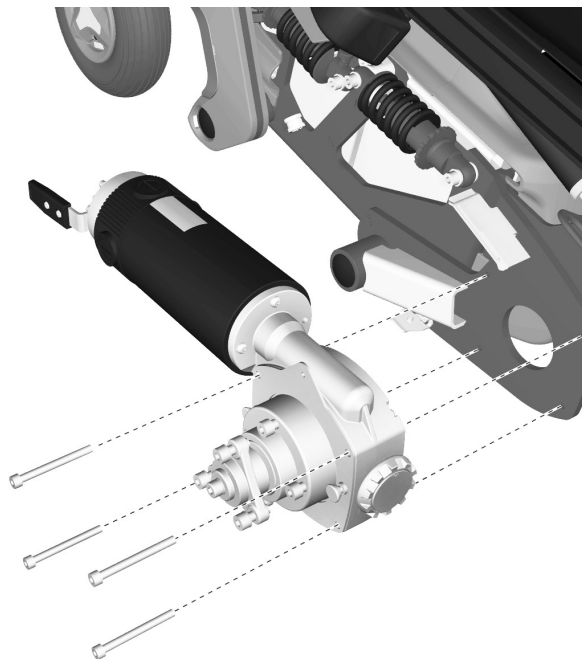


Abbildung 53. Montage/Demontage der Antriebsmotoren.

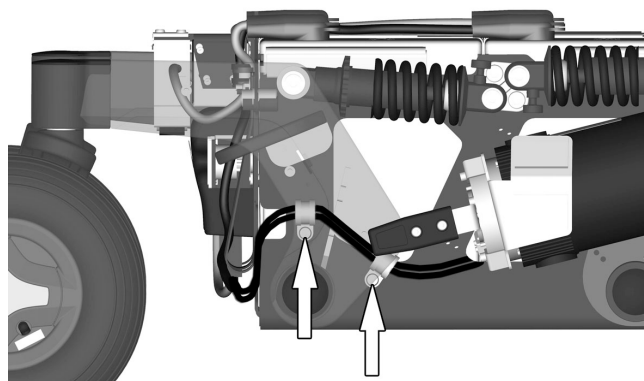


Abbildung 54. Die Kabel von Antriebsmotor und Magnetbremse sind mit zwei Leitungshaltern montiert.

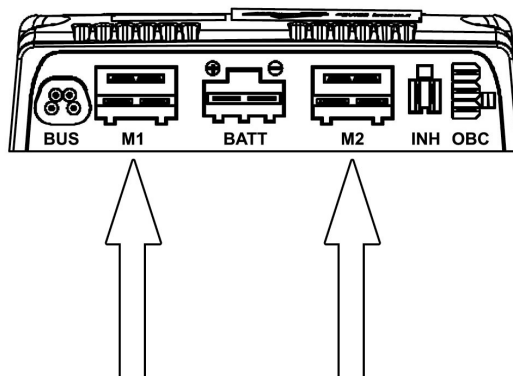


Abbildung 55. Kontakt der Magnetbremse und des Antriebsmotors von der Endstufe entfernen.

## Magnetbremsen

Der Rollstuhl ist mit einer Magnetbremse am rechten bzw. linken Antriebsmotor ausgestattet. Beide Magnetbremsen sind mit einer Entriegelung versehen, mit der die Bremsen manuell entriegelt werden können.

### Demontage der Magnetbremse

1. Hauptschalter am Steuerpult ausschalten.

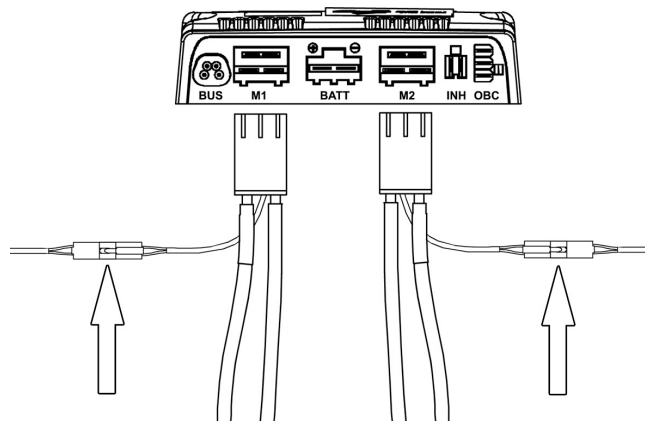


Abbildung 56. Elektrischer Anschluss der Magnetbremse.

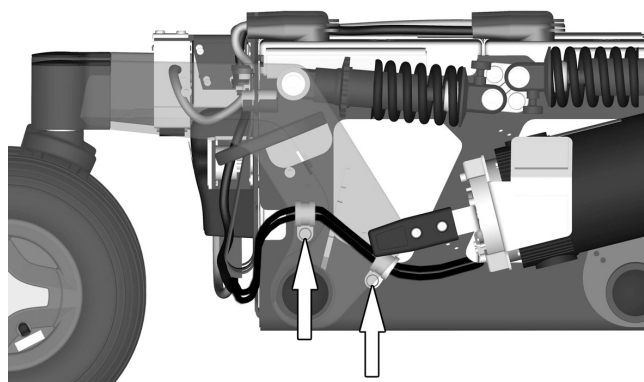


Abbildung 57. Die beiden Leitungshalter demontieren.

2. Abdeckungen des Antriebspakets demontieren. Siehe *Demontage der Abdeckungen des Antriebspakets einschließlich Vorderradabdeckung.*, Seite 15.
3. Demontage der hinteren Fahrgestellabdeckung. Siehe *Abdeckungen*, Seite 12.
4. Kabel der Magnetbremse am Kabelkontakt trennen. Siehe Abbildung. 56.
5. Die beiden Leitungshalter demontieren. Siehe Abbildung. 57.
6. Magnetbremse demontieren. Sie ist mit drei Schrauben befestigt. Siehe Abbildung. 58.

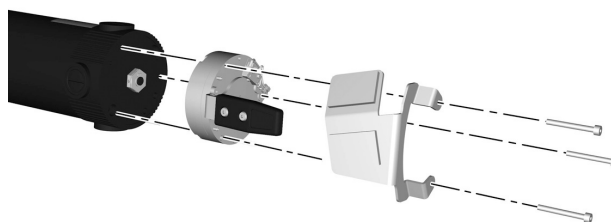


Abbildung 58. Die Magnetbremse ist mit drei Schrauben befestigt.

## Montage der Magnetbremse

Die Montage erfolgt in der umgekehrten Reihenfolge.

1. Magnetbremse mit den drei Schrauben montieren, der Entriegelungshebel muss nach außen zeigen. Siehe Abbildung. 59.
2. Der Entriegelungshebel ist mit einer Endlagenschraube versehen, die abhängig davon versetzt wird, ob die Bremse am linken oder am rechten Antriebsmotor des Fahrgestells montiert wird. Bei der Lieferung einer neuen Magnetbremse ist die Schraube ganz außen am Entriegelungsarm der Bremse montiert. Endlagenschraube am Loch über dem Entriegelungshebel montieren. Siehe Abbildung. 60.
3. Kabel mit den beiden Leitungshaltern am Fahrgestell montieren. Siehe Abbildung. 60.
4. Magnetbremse am Kabelbaumanschluss neben dem Anschluss zur Endstufe anschließen. Siehe Abbildung. 61.

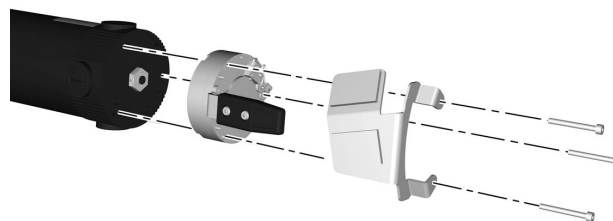


Abbildung 59. Die Magnetbremse ist mit drei Schrauben befestigt.

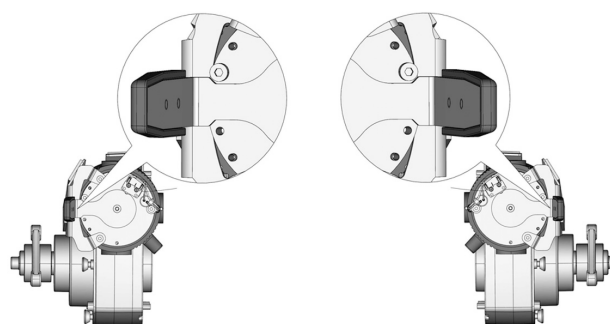


Abbildung 60. Der Entriegelungshebel ist mit einer Endlagenschraube versehen, die abhängig davon versetzt wird, ob die Bremse am linken oder am rechten Antriebsmotor des Fahrgestells montiert wird.

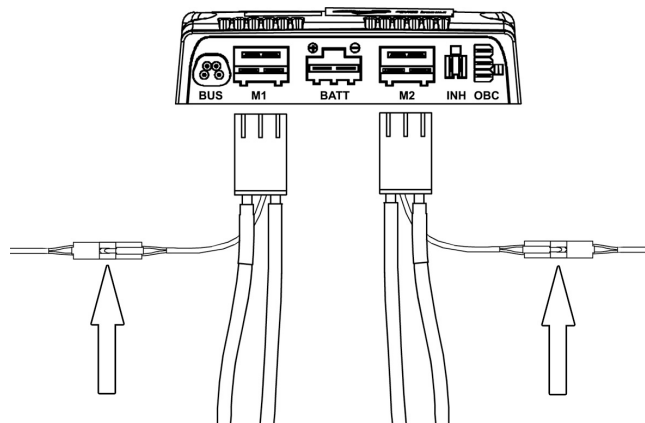


Abbildung 61. Elektrischer Anschluss der Magnetbremse.

5. Abdeckungen des Antriebspakets montieren. Siehe *Demontage der Abdeckungen des Antriebspakets einschließlich Kotflügel.*, Seite 18.

## AP, Höhenverstellung

### Handbetrieb der AP-Sitzhöhenverstellung

Wenn sich die AP-Sitzhöhenverstellung nicht mehr normal einstellen lässt, weil die Batterien leer sind oder das Stellgerät defekt ist, kann der Sitz manuell gehoben/gesenkt werden.

#### Handbetrieb vorbereiten

1. Hauptschalter am Steuerpult ausschalten.
2. Sitzpolster abmontieren, indem man es gerade hochzieht.
3. Sitzbleche demontieren. Sie sind mit vier Schrauben an der Vorder- und Hinterkante befestigt. Siehe Abbildung. 62.
4. Stellvorrichtung von der Beinstütze abmontieren, die mit einer Schraube befestigt ist. Siehe Abbildung. 63.



Abbildung 62. Die Sitzplatten sind mit vier Schrauben befestigt.

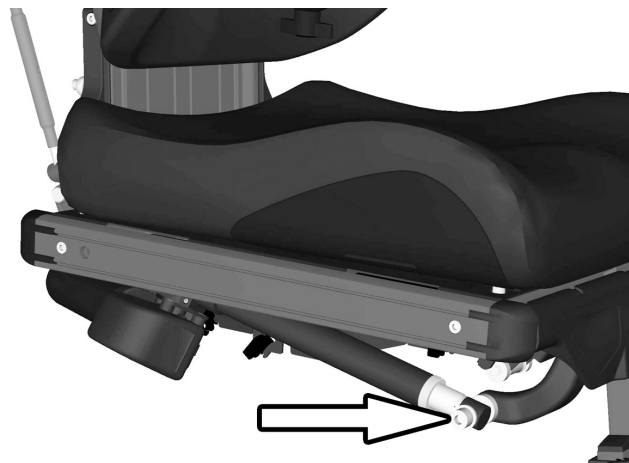


Abbildung 63. Befestigungsschrauben der Stellvorrichtung

Wenn die drei Befestigungsschrauben des elektrischen Motors vom Kantenmechanismus erreichbar sind, fortsetzen bis Schritt 8.

5. Hintere Befestigungsschraube der UniTrack-Schiene an der linken bzw. rechten Seite des Sitzes abmontieren. Siehe Abbildung. 64.

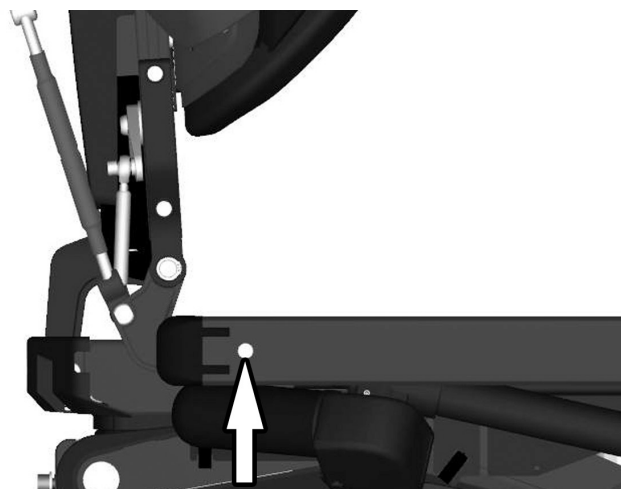


Abbildung 64. Die hintere Befestigungsschraube der UniTrack-Schiene.

6. Die sieben mit (B) gekennzeichneten Schrauben für den hinteren Teil des Sitzrahmens demontieren, siehe Abbildung. 65.

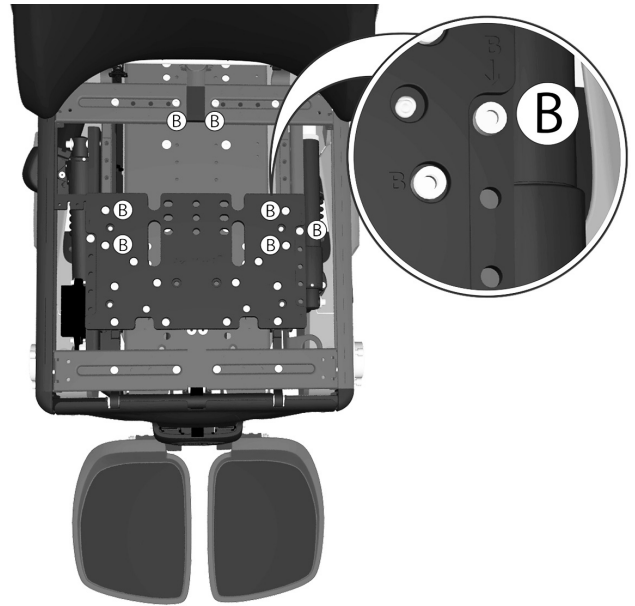


Abbildung 65. Die Position für die Rückenlehne (hinterer Teil des Sitzrahmens) wird von fünf Schrauben, gekennzeichnet mit dem Buchstaben B, fixiert.

7. Notieren Sie die jetzige Lage im Hinblick auf die spätere Montage. Die Schienen zur Einstellung der Sitztiefe sind mit dem Einstellwert für jede mögliche Position gekennzeichnet. Die Skala ist auf der einen Seite mit einem "Millimetermaßstab" und auf der anderen Seite mit einem "Zollmaßstab" versehen. Sitz nach vorne ziehen, um an die drei Schrauben zu gelangen, die den Motor vom Kanelungsmechanismus halten. Siehe Abbildung. 66.
8. Sitzkanelungsmotor abmontieren. Er ist mit drei Schrauben befestigt. Siehe Abbildung. 66.

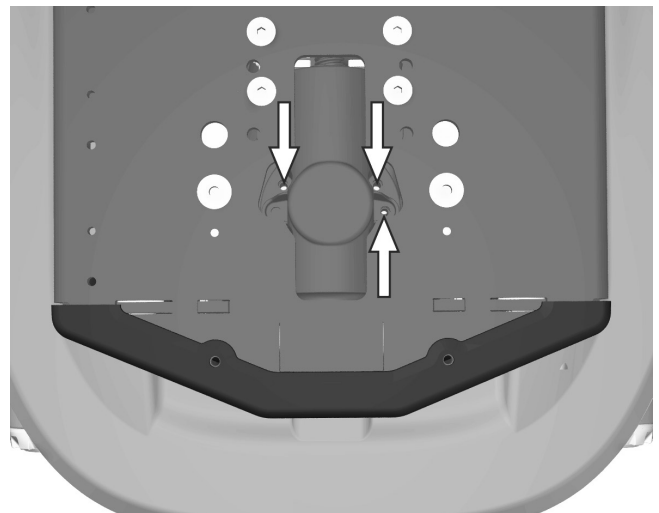


Abbildung 66. Der Sitzkanelungsmotor ist mit drei Schrauben befestigt.

9. Gummischutz unter dem Fahrgestell entfernen, um die Achse der Sitzhöhenverstellung zugänglich zu machen. Siehe Abbildung. 67.

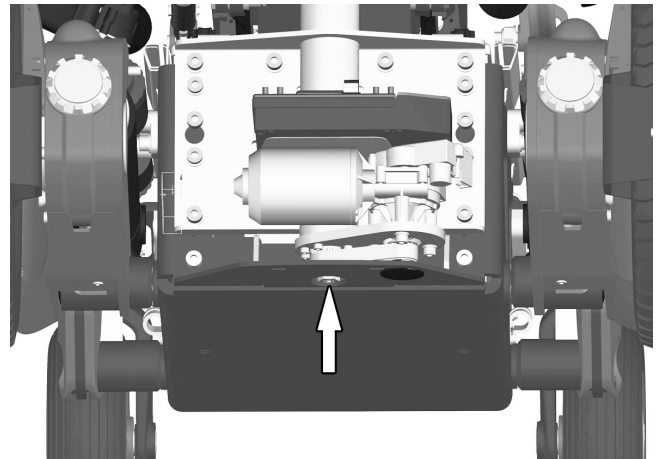


Abbildung 67. Gummischutz unter dem Fahrgestell entfernen, um die Achse der Sitzhöhenverstellung zugänglich zu machen.

### Manuelle Betätigung

1. Mit dem Inbusschlüssel von der Rückenlehne durch Drehen der Achse den Winkel der Sitzhöhenverstellung einstellen. Siehe Abbildung. 68.

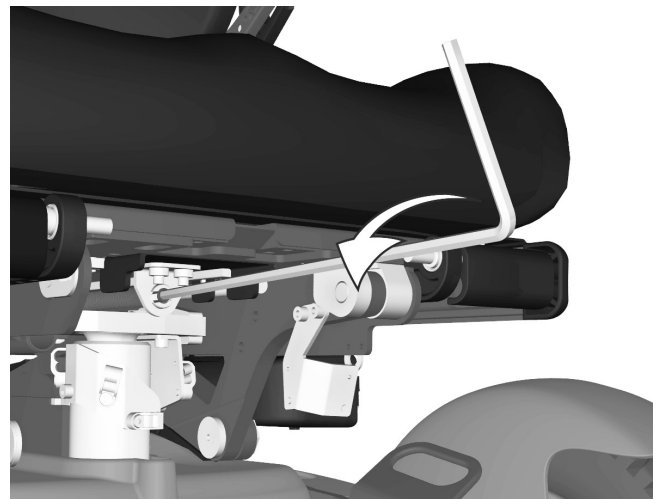


Abbildung 68. Mit dem Inbusschlüssel von der Rückenlehne den Winkel der Sitzhöhenverstellung einstellen.

Mitgelieferten Blockschlüssel (16 mm) anwenden, um die Sitzhöhenverstellung von Hand durch Drehen der Höhenverstellungsachse einzustellen. Sie ist durch die Öffnung an der Unterseite des Fahrgestells erreichbar. Siehe Abbildung. 67.

### Wieder montieren

1. Gummischutz wieder an der Unterseite des Fahrgestells montieren.



2. Sitzkantelungsmotor wieder montieren. Er ist mit drei Schrauben befestigt. Siehe Abbildung. 69.

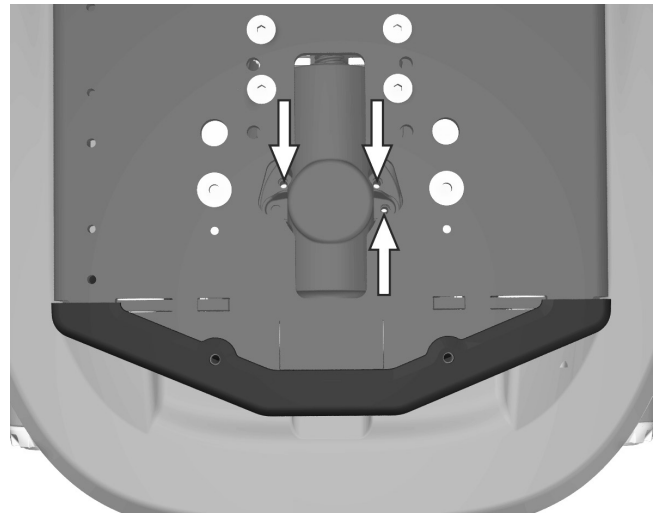


Abbildung 69. Der Sitzkantelungsmotor ist mit drei Schrauben befestigt.

Wenn der hintere Teil des Sitzrahmens nicht versetzt worden ist, fortsetzen bis Schritt 5.

3. Hinteren Sitzteil in die korrekt eingestellte Sitztiefe zurückziehen. Die sieben mit (B) gekennzeichneten Schrauben für den hinteren Teil des Sitzrahmens demontieren, siehe Abbildung. 70.

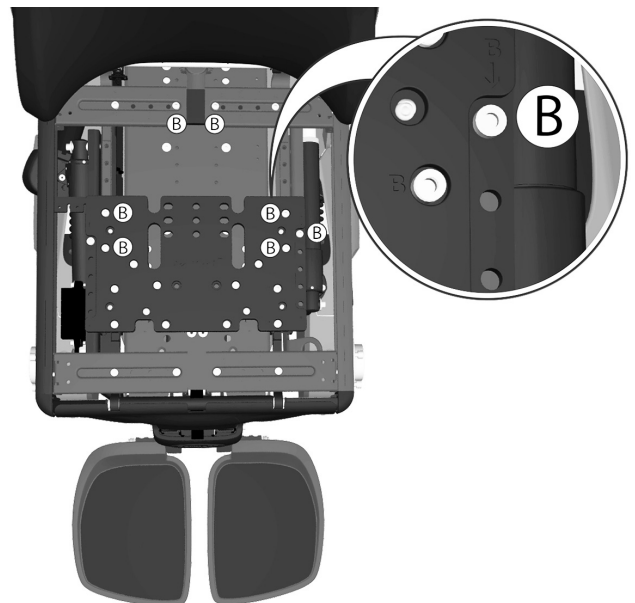


Abbildung 70. Die Position für die Rückenlehne (hinterer Teil des Sitzrahmens) wird von fünf Schrauben, gekennzeichnet mit dem Buchstaben B, fixiert.

4. Die hintere Schraube der UniTrack-Schiene wieder an der rechten bzw. linken Seite des Sitzes montieren. Siehe Abbildung. 71.

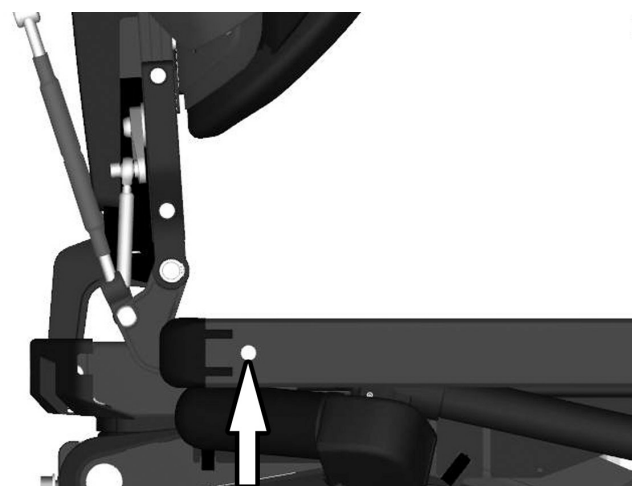


Abbildung 71. Die hintere Befestigungsschraube der UniTrack-Schiene.

5. Stellvorrichtung wieder an die Beinstütze montieren, die mit einer Schraube befestigt ist. Siehe Abbildung. 72.

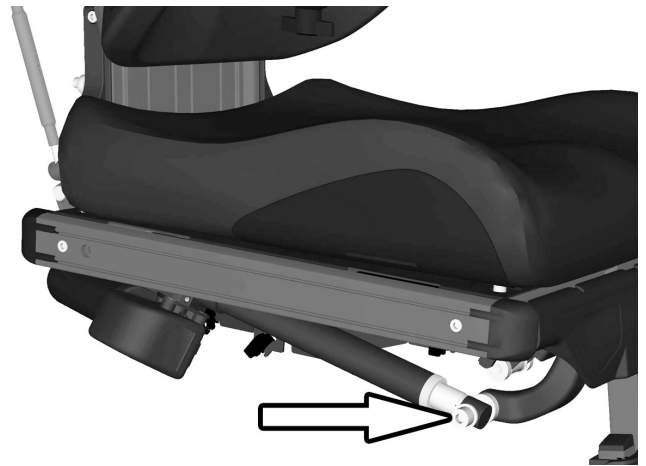


Abbildung 72. Befestigungsschrauben der Stellvorrichtung

6. Sitzbleche demontieren. Sie sind mit vier Schrauben an der Vorder- und Hinterkante befestigt. Siehe Abbildung. 73.



Abbildung 73. Die Sitzplatten sind mit vier Schrauben befestigt.

7. Sitzpolster wieder montieren.

## Demontage

1. Fahren Sie den Sitz in die höchste Position. Zum Heben des Sitzes auf einem Fahrgestell mit elektrischer Sitzhöhenverstellung, die sich wegen entladener Batterien oder defekter Stellvorrichtung nicht normal betätigen lässt, siehe *Handbetrieb der AP-Sitzhöhenverstellung*, Seite 46
2. Hauptschalter am Steuerpult ausschalten.
3. Die Hauptsicherung in Position Aus (Off) stellen. Siehe *Hauptsicherung*, Seite 75
4. Fahrgestellabdeckungen demontieren. Siehe *Abdeckungen*, Seite 12.
5. Die UniTrack-Schiene an der rechten Seite vom Sitz abnehmen. Er ist mit zwei Schrauben befestigt. Siehe *UniTrack-Schienen*, Seite 90.
6. Kabel (1825769) entfernen, das die AP-Sitzhöhenverstellung am Kontaktblock im Sitzrahmen anschließt. Siehe Abbildung. 74. Kabel (1821531) entfernen, das das ICS Master Modul am Kontaktblock im Sitzrahmen anschließt. Siehe Abbildung. 74. Kabel von den Leitungshaltern am Sitzrahmen demontieren. Für spätere Montage beachten, wie die Kabel montiert sind.
7. Abdeckung auf der Rückseite der Rückenlehne abmontieren. Sie ist mit zwei Schrauben befestigt. R-Net-Kabel entfernen, das das ICS Master Modul am Kontaktblock an der Rückenlehne anschließt. Siehe Abbildung. 75. Kabel von den Leitungshaltern am Sitzrahmen demontieren. Für spätere Montage beachten, wie das Kabel montiert ist.

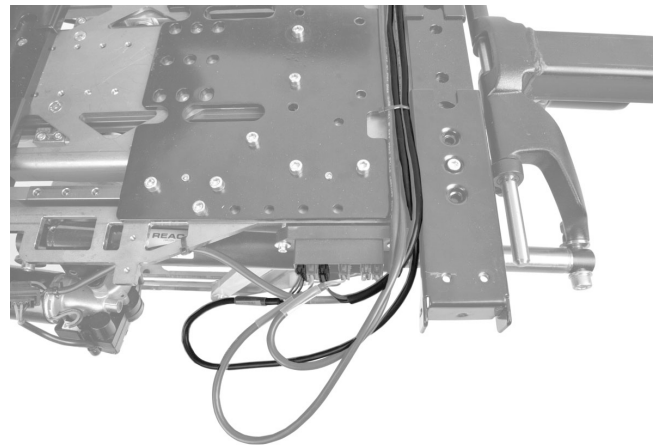


Abbildung 74. Die Verkabelung der AP Sitzhöhenverstellung ist am Kontaktblock im Sitzrahmen angeschlossen.

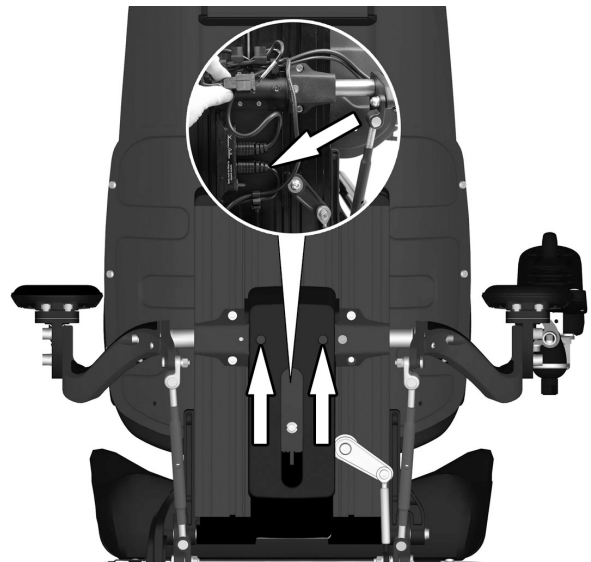


Abbildung 75. Der Kontaktblock sitzt unter der Abdeckung, die mit zwei Schrauben befestigt ist.

8. Stange der AP Sitzhöhenverstellung vom Rückenlehnenngelenk demontieren. Sie ist mit einer Schraube und Unterlegscheibe befestigt. Siehe Abbildung. 76.

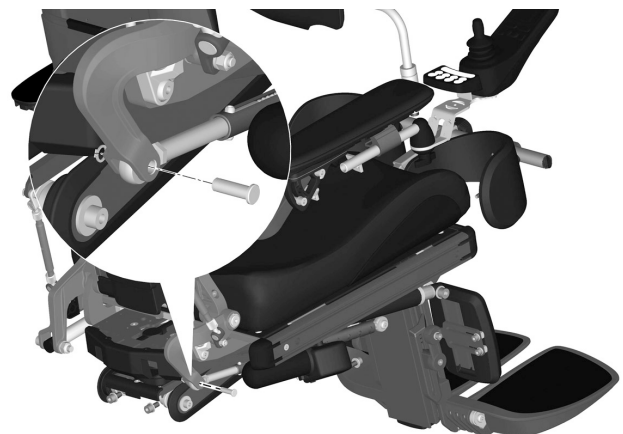


Abbildung 76. Die Stange der AP Sitzhöhenverstellung ist mit einem Stift und Sicherungsring befestigt.

9. Sitz abnehmen. Siehe *Sitz*, Seite 85.

10. Verkabelung der AP Sitzhöhenverstellung vom ICS Master Modul entfernen. Sie ist an einen der Kontakte J11 oder J12 angeschlossen. Siehe Abbildung. 77. Kabel von den Leistungshaltern lösen. Für spätere Montage beachten, wie das Kabel montiert ist.

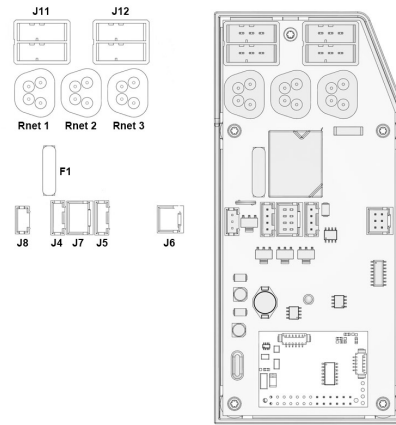


Abbildung 77. ICS-Hauptmodul

11. Die vorderen Transportösen abmontieren. Sind mit je zwei Schrauben befestigt. Siehe Abbildung. 78.

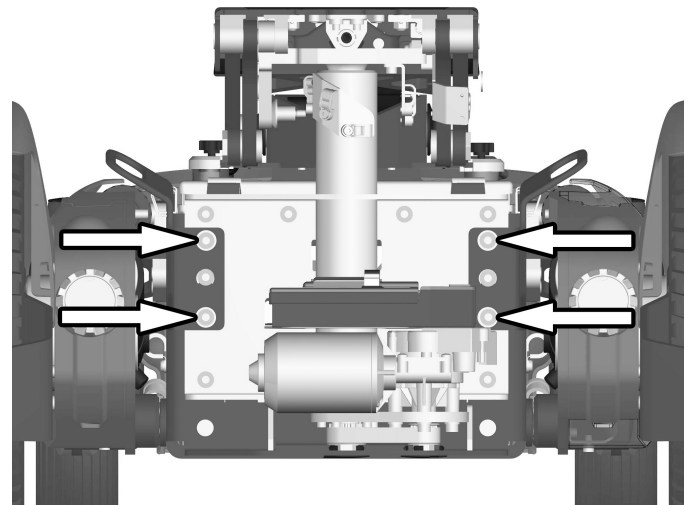


Abbildung 78. Die vorderen Transportösen sind mit je zwei Schrauben befestigt.

12. Die sechs Schrauben (1) abmontieren und die beiden Schrauben (2) lösen, die die Sitzhöhenverstellung an der Vorderkante halten. Siehe Abbildung. 79.

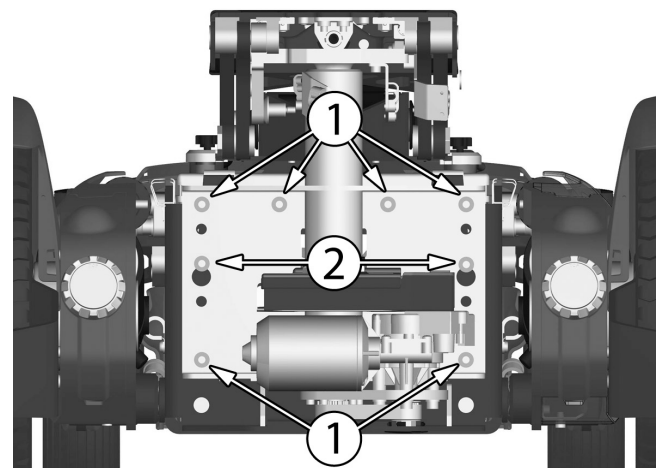


Abbildung 79. Die AP Sitzhöhenverstellung ist mit acht Schrauben an der Vorderkante befestigt.

13. Die beiden Schrauben (3), die die AP Sitzhöhenverstellung an der Hinterkante halten. Siehe Abbildung 80.

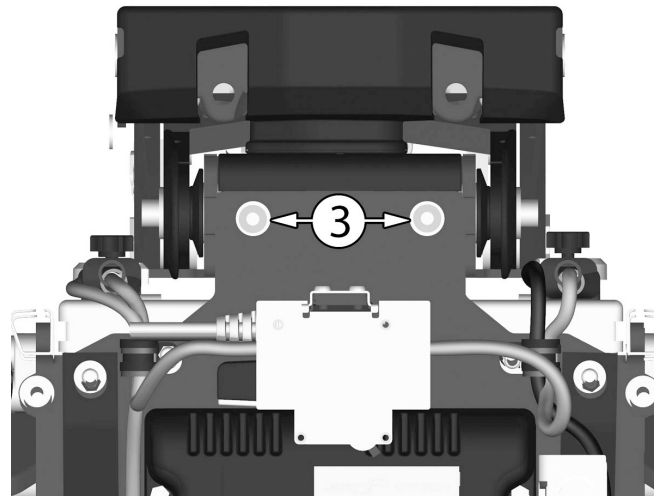


Abbildung 80. Die beiden Schrauben, die die AP Sitzhöhenverstellung an der Hinterkante halten.

14. Sitzhöhenverstellung gerade nach oben aus dem Fahrgestell heben.

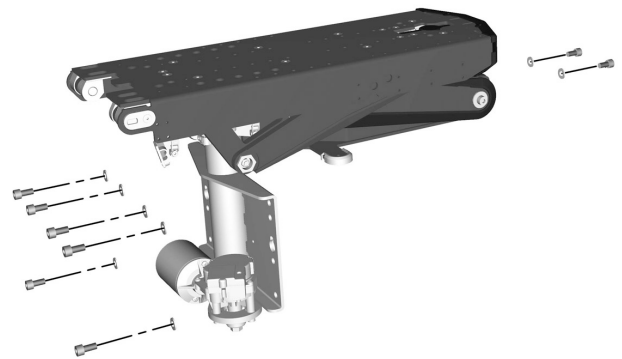


Abbildung 81. AP, Höhenverstellung

## Einbau

Die Montage erfolgt in umgekehrter Reihenfolge.

1. AP Sitzhöhenverstellung in das Fahrgestell einbauen. Die sechs Schrauben (1) abmontieren und die beiden Schrauben (2) festziehen, die die Höhenverstellung an der Vorderkante halten. Siehe Abbildung. 82.

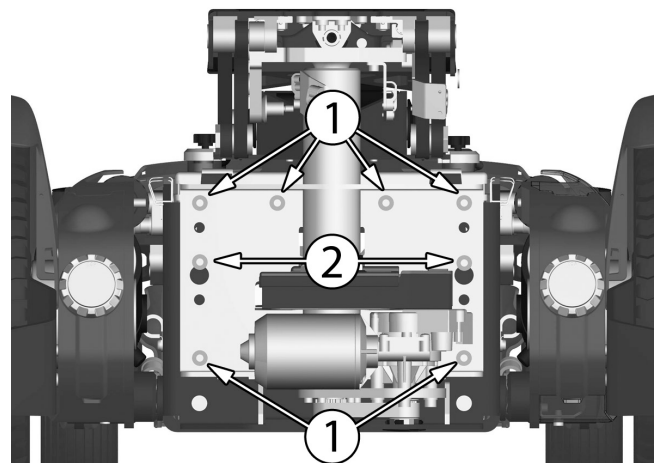


Abbildung 82. Die AP Sitzhöhenverstellung ist mit acht Schrauben an der Vorderkante befestigt.

2. Die beiden Schrauben (3) montieren, die die AP Sitzhöhenverstellung an der Hinterkante halten. Siehe Abbildung. 83.

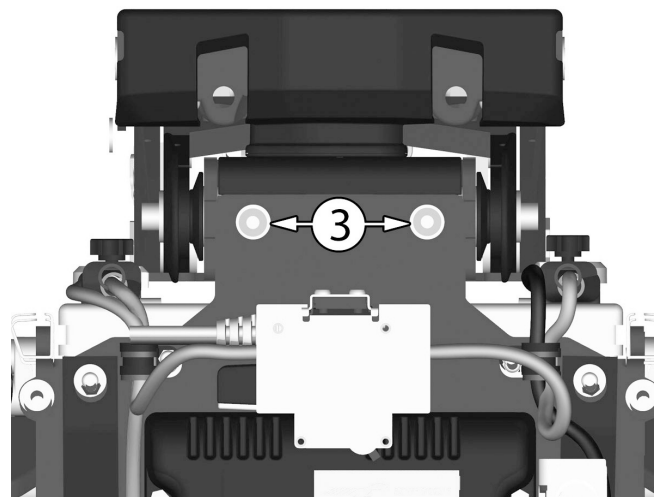


Abbildung 83. Die beiden Schrauben, die die AP Sitzhöhenverstellung an der Hinterkante halten.

3. Die vorderen Transportösen wieder anmontieren. Sie sind mit je zwei Schrauben befestigt. Siehe Abbildung. 84.

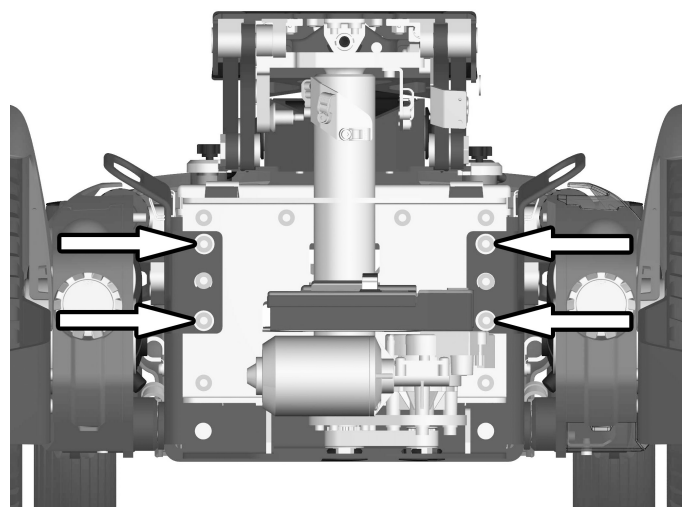


Abbildung 84. Die vorderen Transportösen sind mit je zwei Schrauben befestigt.

4. Verkabelung der AP Sitzhöhenverstellung an das ICS Master Modul anschließen. Sie soll an einen der Kontakte J11 oder J12 angeschlossen sein. Siehe Abbildung. 85.

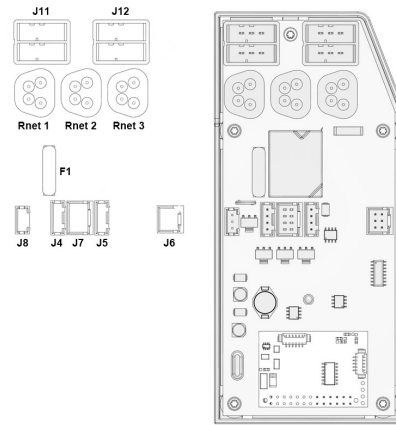


Abbildung 85. ICS-Hauptmodul

5. Sitz montieren, siehe *Sitz*, Seite 85.  
 6. Stange der AP Sitzhöhenverstellung an das Rückenlehngelenk montieren. Sie ist mit einer Schraube und Unterlegscheibe befestigt. Siehe Abbildung. 86.

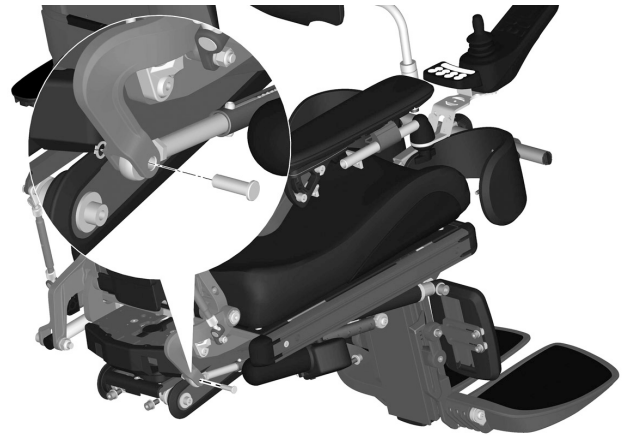


Abbildung 86. Die Stange der AP Sitzhöhenverstellung ist mit einem Stift und Sicherungsring befestigt.

7. Verkabelung der AP Sitzhöhenverstellung an den Kontaktblock am Sitzrahmen anschließen. Siehe Abbildung. 87. Kabel an den Leitungshaltern befestigen.

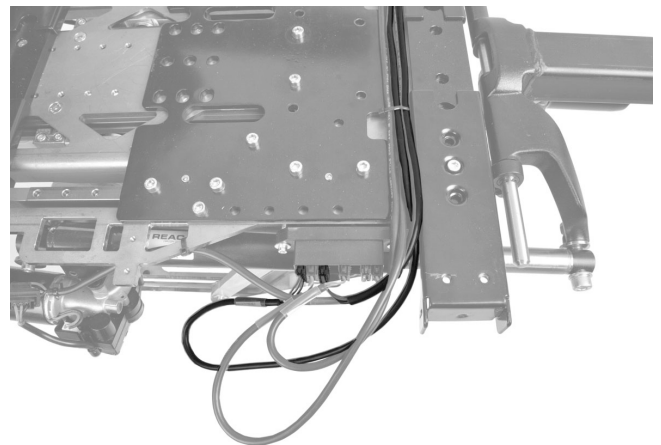


Abbildung 87. Die Verkabelung der AP Sitzhöhenverstellung ist am Kontaktblock im Sitzrahmen angeschlossen.

8. Das R-Net-Kabel am Kontaktblock an der Rückseite der Rückenlehnen anschließen. Siehe Abbildung. 88. Kabel an den Leitungshaltern befestigen.

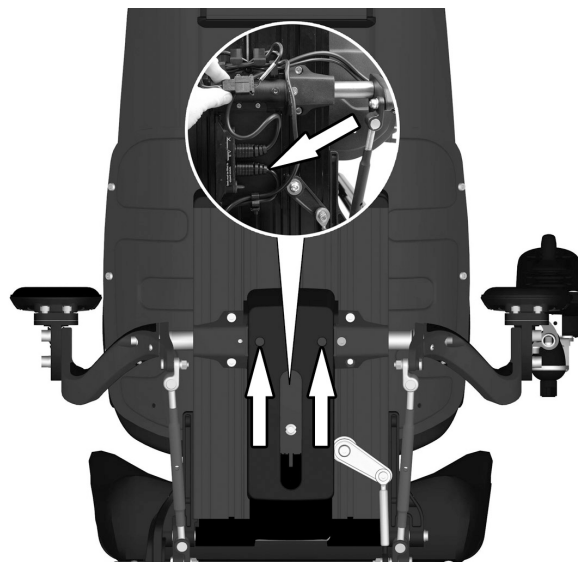


Abbildung 88. Der Kontaktblock sitzt unter der Abdeckung, die mit zwei Schrauben befestigt ist.

9. UniTrack-Schiene montieren. Siehe *UniTrack-Schienen*, Seite 90.
10. Montage der Fahrgestellabdeckungen, siehe *Abdeckungen*, Seite 12.
11. Hauptsicherung in Position "Ein" (On) stellen. Siehe *Hauptsicherung*, Seite 75.



## Klemmschutz der AP-Sitzhöhenverstellung

### Ausbau

1. Bringen Sie den Sitz in oberste Position.

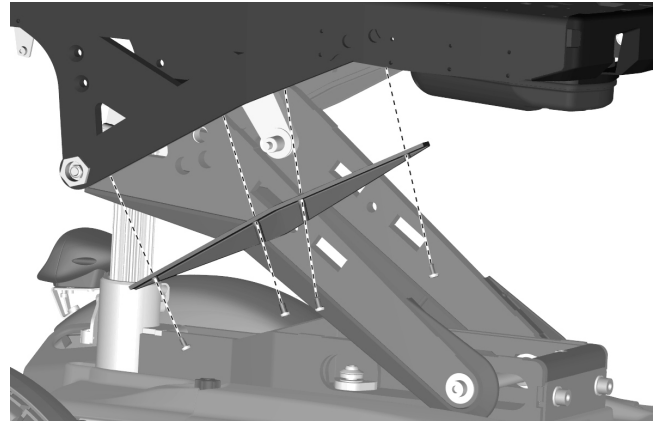


Abbildung 89. Der Klemmschutz wird mit vier Schrauben montiert.

2. Hauptschalter am Steuerpult ausschalten.
3. Die vier Schrauben abmontieren, die den Klemmschutz des Oberlenkers halten. Siehe Abbildung.89
4. Klemmschutz abmontieren.
5. Die fünf Schrauben abmontieren, die den Klemmschutz des Unterlenkers halten. Siehe Abbildung.90.

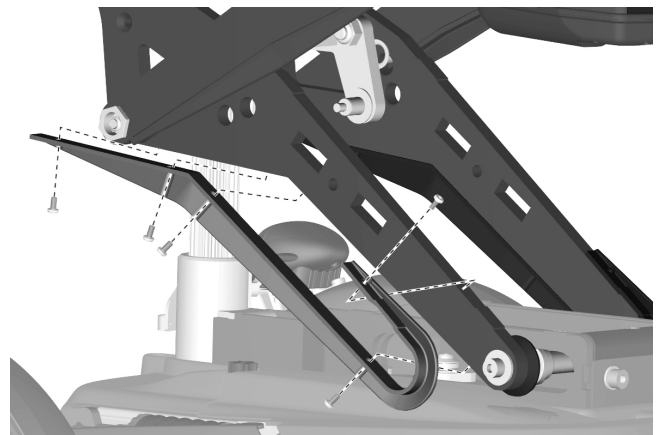


Abbildung 90. Der Klemmschutz wird mit fünf Schrauben montiert.

6. Klemmschutz vom Unterlenker abmontieren.
7. Die beiden Schrauben abmontieren, die den Klemmschutz am oberen Blech halten. Siehe Abbildung. 91.

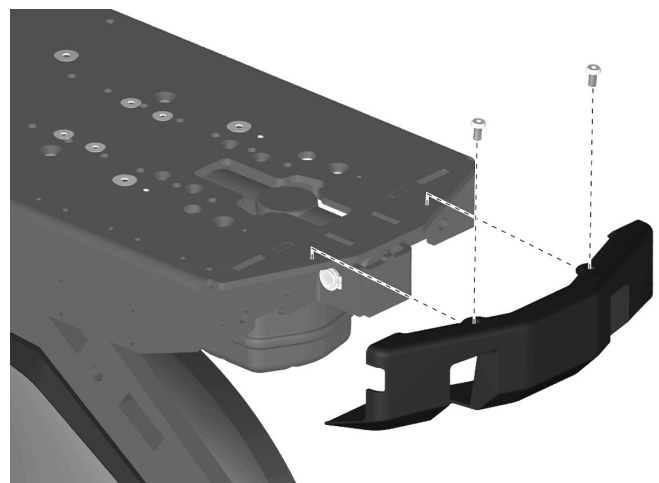


Abbildung 91. Der Klemmschutz wird mit fünf Schrauben montiert.

8. Klemmschutz vom Blech abmontieren.

## Einbau

1. Klemmschutz mit den beiden Schrauben am oberen Blech montieren. Siehe Abbildung. 92.

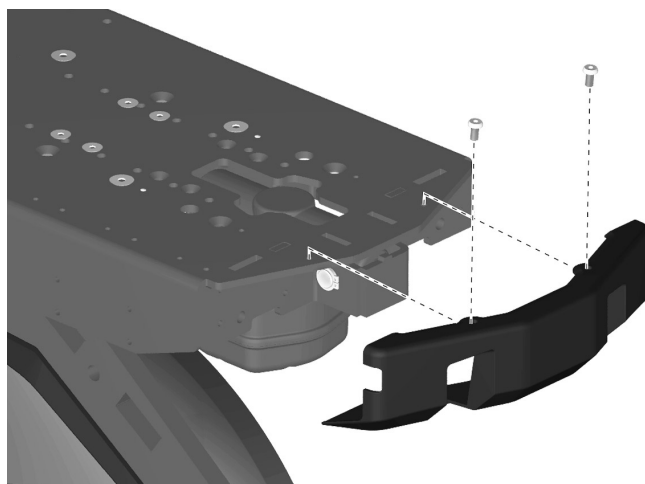


Abbildung 92. Der Klemmschutz wird mit fünf Schrauben montiert.

2. Klemmschutz mit den drei Schrauben am Unterlenker montieren. Siehe Abbildung. 93.

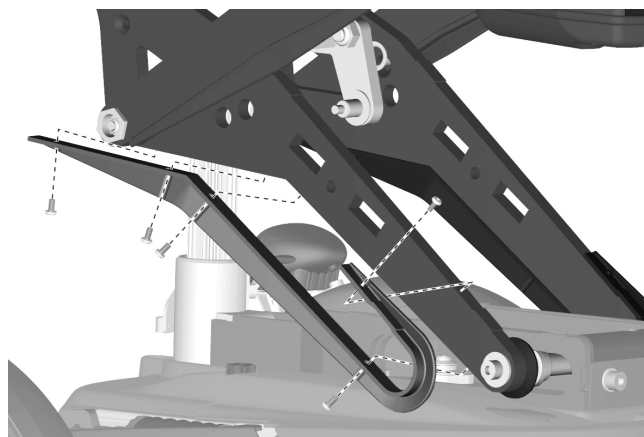


Abbildung 93. Der Klemmschutz wird mit fünf Schrauben montiert.

3. Klemmschutz mit den beiden Schrauben am Oberlenker montieren. Siehe Abbildung. 94.

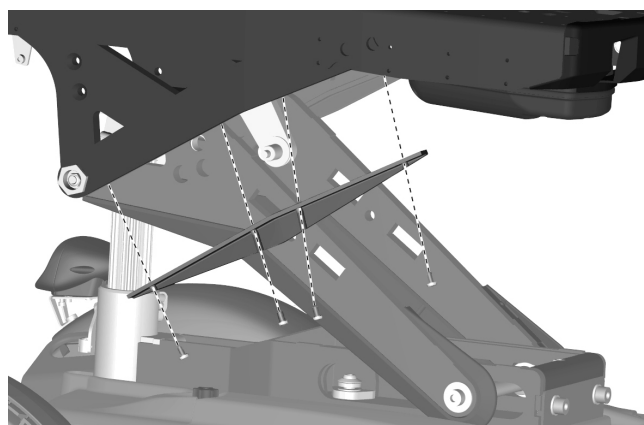


Abbildung 94. Der Klemmschutz wird mit vier Schrauben montiert.

## Verpolungsschutz der AP-Sitzhöhenverstellung

### Ausbau

1. Bringen Sie den Sitz in oberste Position.
2. Hauptschalter am Steuerpult ausschalten.
3. Obere Fahrgestellabdeckung demontieren. Siehe *Fahrgestellabdeckungen abmontieren*, Seite 12.
4. Verpolungsschutz abmontieren, indem man dessen Kanten vorsichtig nach außen biegt und gleichzeitig von der AP-Sitzhöhenverstellung zieht. Siehe Abbildung. 95.

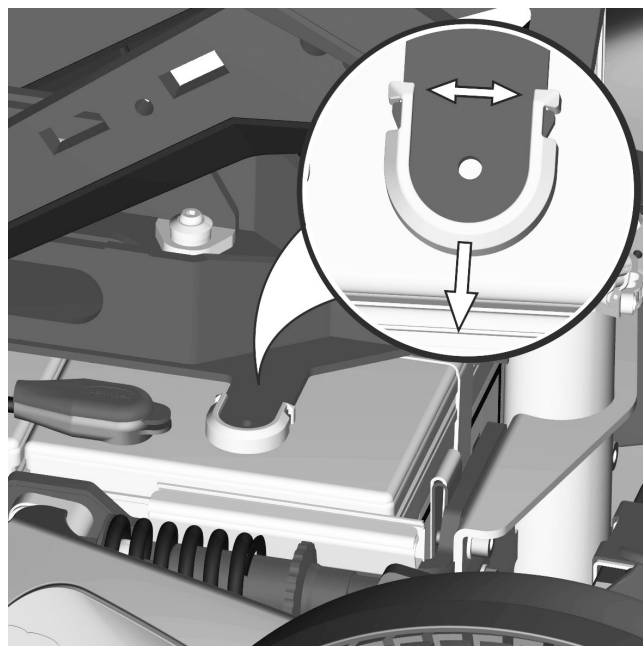


Abbildung 95. Verpolungsschutz der AP-Sitzhöhenverstellung

### Einbau

1. Verpolungsschutz montieren. Verpolungsschutz fest an die AP-Sitzhöhenverstellung drücken. Siehe Abbildung. 96.
2. Obere Fahrgestellabdeckung montieren. Siehe *Fahrgestellabdeckungen montieren*, Seite 13.

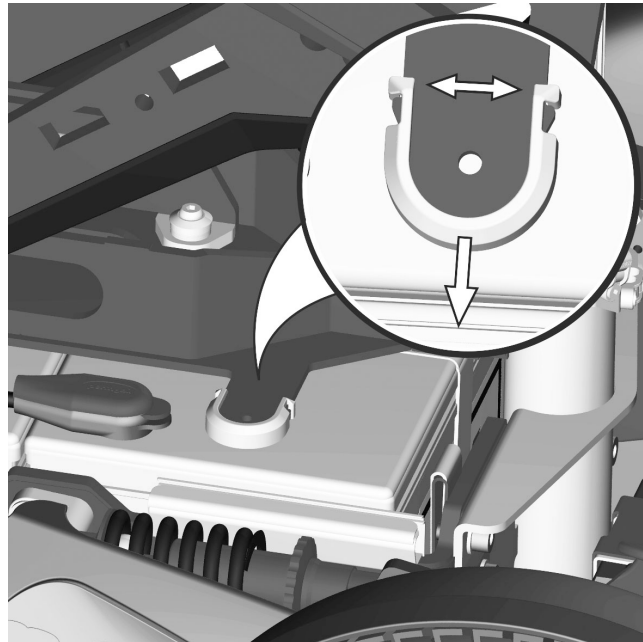


Abbildung 96. Verpolungsschutz der AP-Sitzhöhenverstellung

## Hubmotor und Treibriemen der AP-Sitzhöhenverstellung

### Ausbau

1. Bringen Sie den Sitz in oberste Position.
2. Schalten Sie die Stromversorgung durch Betätigen der AUS/EIN-Taste am Steuerpult aus und stellen Sie die automatische Hauptsicherung auf AUS (Off). Siehe *Hauptsicherung*, Seite 75
3. Abdeckungen des Fahrgestells demontieren. Siehe *Abdeckungen*, Seite 12.
4. Motorkabel vom ICS-Master Modul entfernen. Siehe Abbildung. 97

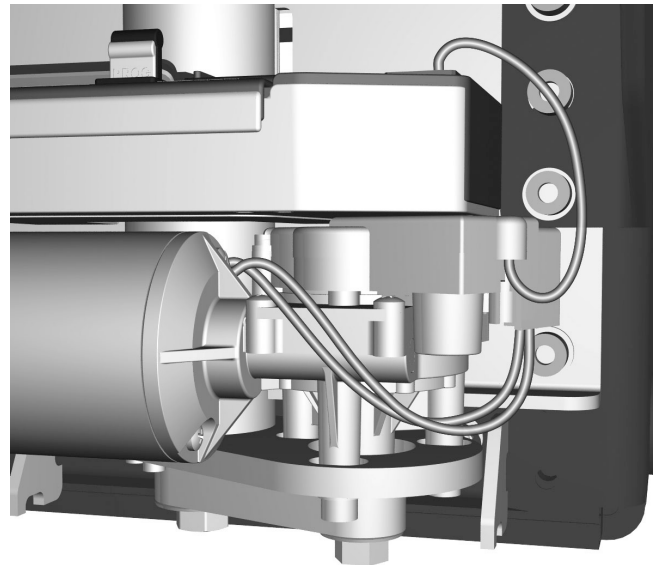


Abbildung 97. Motorkabel vom ICS-Master Modul entfernen.

5. Schutzblech unter dem Motor abmontieren. Es ist mit zwei Schrauben montiert. Siehe Abbildung. 98.

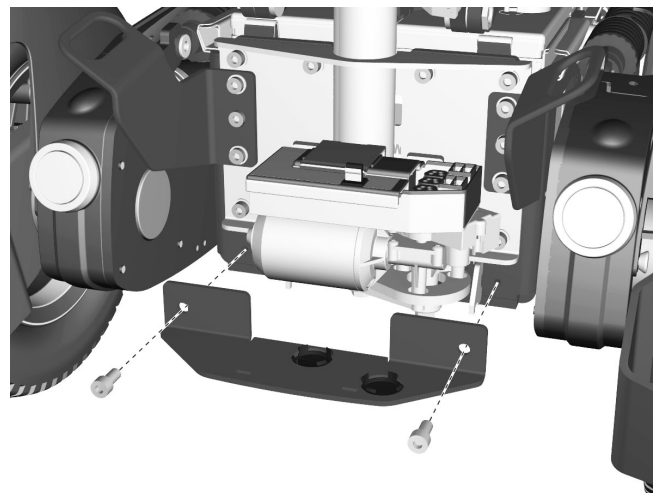


Abbildung 98. Schutzblech unter dem Motor abmontieren.

6. Motor abmontieren. Er ist mit drei Schrauben befestigt. Siehe Abbildung. 99.

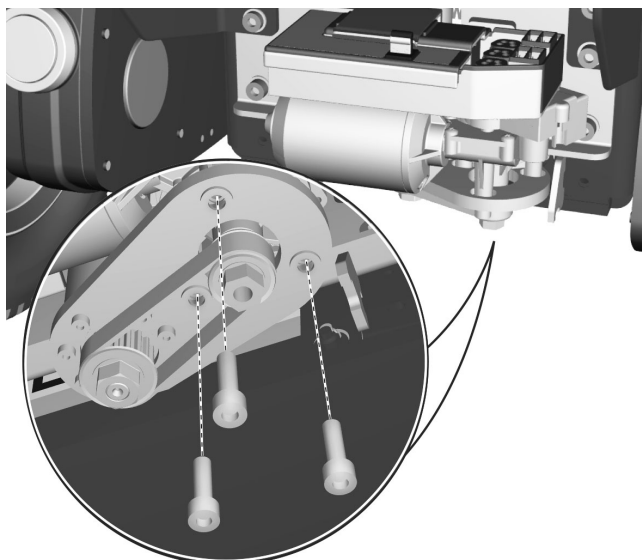


Abbildung 99. Der Motor ist mit drei Schrauben befestigt.

7. Treibriemen von den Riemenscheiben abmontieren.

### Einbau

Die Montage erfolgt in umgekehrter Reihenfolge.

1. Treibriemen auf die Riemenscheiben montieren.
2. Rückenlehnenplatte mit den vier Schrauben

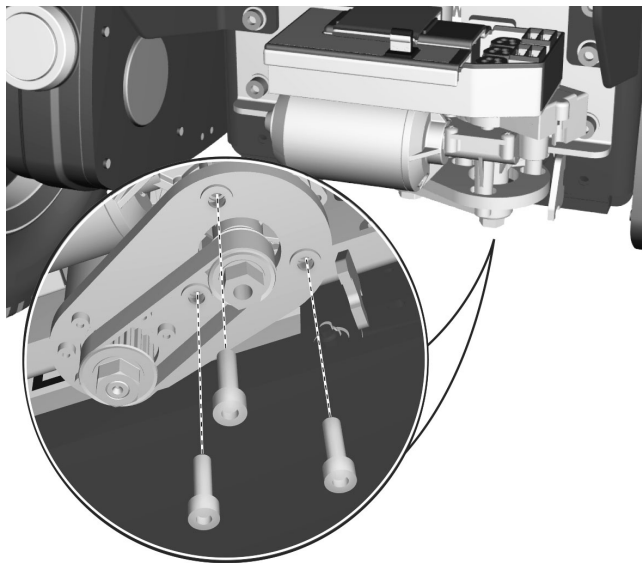


Abbildung 100. Der Motor ist mit drei Schrauben befestigt.

montieren. Siehe Abbildung. 100.

3. Schutzblech unter dem Motor anbringen. Es ist mit zwei Schrauben montiert. Siehe Abbildung. 101.

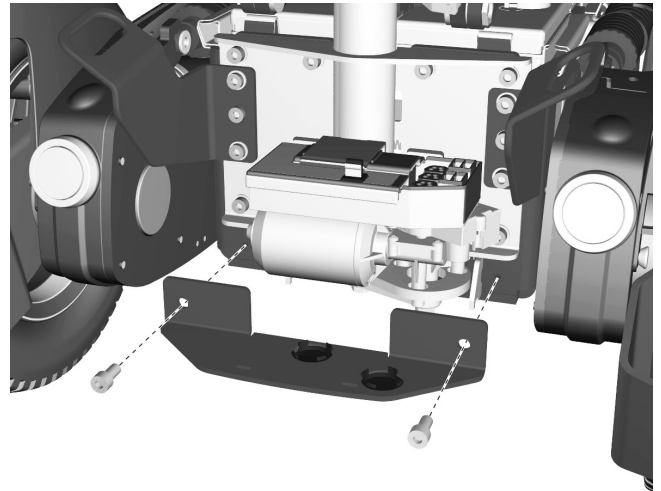


Abbildung 101. Schutzblech unter dem Motor anbringen.

4. Motorkabel an ICS-Master Modul anschließen. Siehe Abbildung. 102

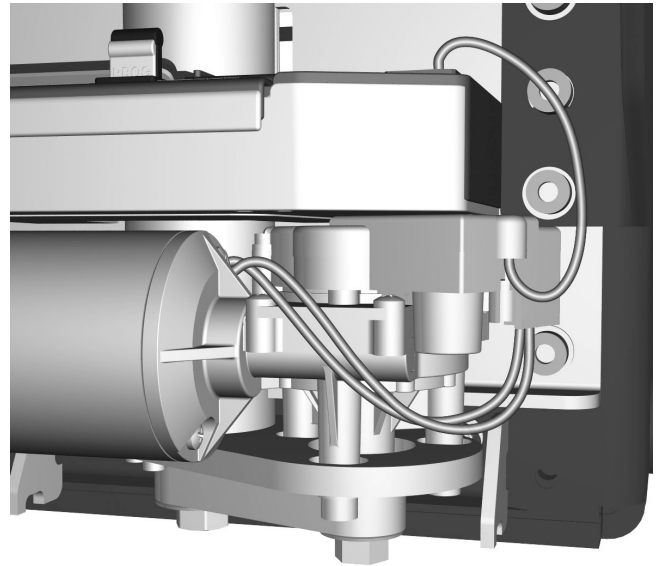


Abbildung 102. Motorkabel an ICS-Master Modul anschließen.

## Kantelungsmotor der AP-Sitzhöhenverstellung

### Ausbau

#### ACHTUNG!

Die Stellvorrichtung nach dem Austausch kalibrieren!

1. Den Sitz auf etwa 45° stehende Position heben. Wenn der Sitz mit der Funktion Kantelung vorwärts ausgestattet ist oder wenn der Neigungsmechanismus wegen entladener Batterien oder defekter Stellvorrichtung nicht normal funktioniert, wird der Sitz von Hand hochgestellt. Siehe *Handbetrieb der AP-Sitzhöhenverstellung*, Seite 46.
2. Sitzposition sichern, indem man einen Spanngurt zwischen Beinstütze und Achse der AP-Sitzhöhenverstellung anbringt. Siehe Abbildung. 103.

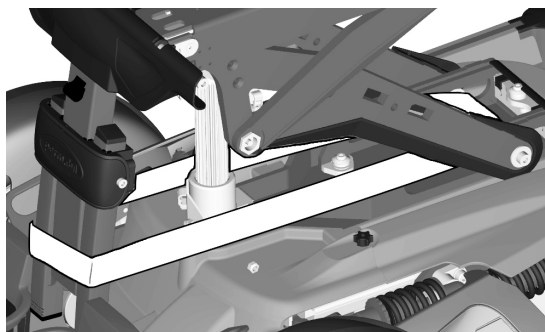


Abbildung 103. Sitzposition sichern, indem man einen Spanngurt zwischen Beinstütze und Achse der AP-Sitzhöhenverstellung anbringt.

3. Die vier Schrauben entfernen, die Stabilisator der Stellvorrichtung halten. Siehe Abbildung.

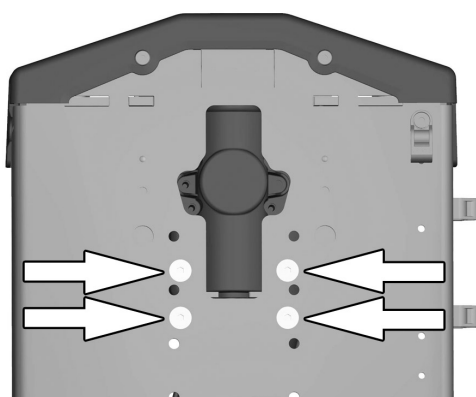


Abbildung 104. Die vier Schrauben entfernen, die Stabilisator der Stellvorrichtung halten.

4. Schraube abmontieren, die die Kabelhalterung hält. Siehe Abbildung. 105. Kabel am Kabelanschluss teilen.

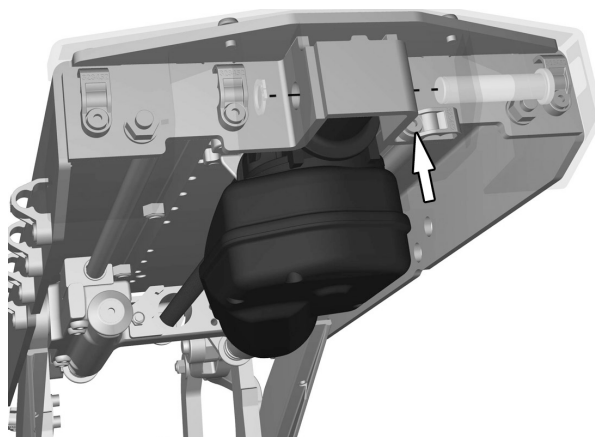


Abbildung 105. Sicherungsring und Achse, die das hintere Ende der Stellvorrichtung und die Schraube, die die Kabelhalterung hält, abmontieren.

5. Sicherungsring und Achse, die das hintere Ende der Stellvorrichtung hält, abmontieren. Siehe Abbildung. 105.
6. Mutter und Schraube abmontieren. Siehe Abbildung. 106.

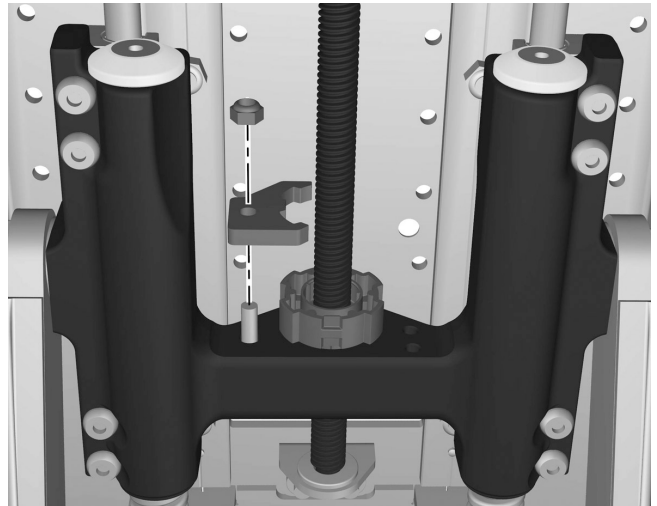


Abbildung 106. Sicherungsmutter (Kontermutter) abmontieren.

7. Die acht Schrauben entfernen, die den Schieber halten. Siehe Abbildung. 107.

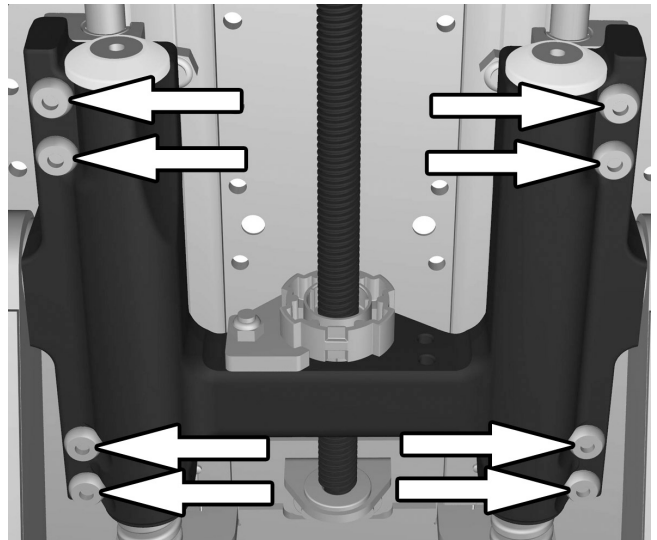


Abbildung 107. Die acht Schrauben entfernen, die den Schieber halten.

8. Stellvorrichtung vom Schieber abmontieren, indem man die Mutter abschraubt. Siehe Abbildung. 108.

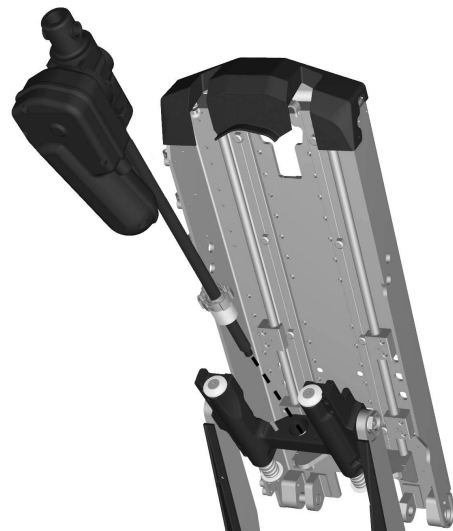


Abbildung 108. Stellvorrichtung vom Schieber abmontieren, indem man die Mutter abschraubt.



## Einbau

1. Stellvorrichtung vom Schieber montieren, indem man die Mutter vollständig einschraubt. Siehe Abbildung. 109

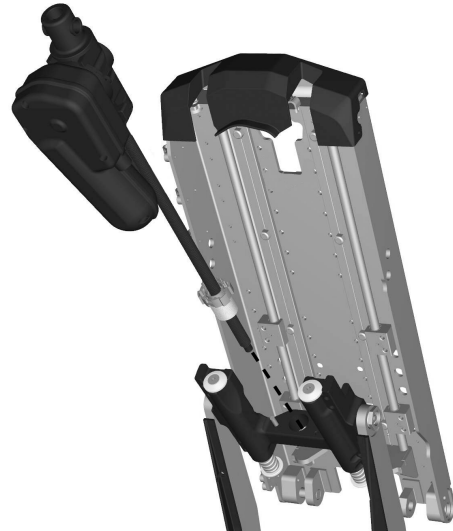


Abbildung 109. Stellvorrichtung vom Schieber montieren, indem man die Mutter festschraubt.

2. Stellvorrichtung im Uhrzeigersinn drehen, um sie so weit wie möglich in die Mutter einzuschrauben.
3. Muttersicherung montieren Mutter etwas lösen, damit die Sicherungsmutter richtig passt. Die Mutter soll nicht vollständig an der Oberfläche anliegen. Siehe Abbildung. 110.

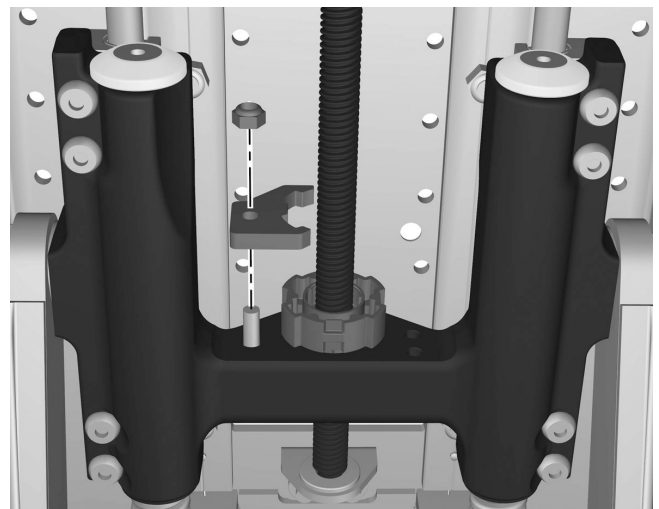


Abbildung 110. Muttersicherung montieren

4. Das vorderer Ende der Welle in das Wellenlager platzieren und sicherstellen, dass das hintere Ende der Stellvorrichtung in die Halterung passt. Schieber mit den acht Schrauben montieren. Siehe Abbildung. 111.

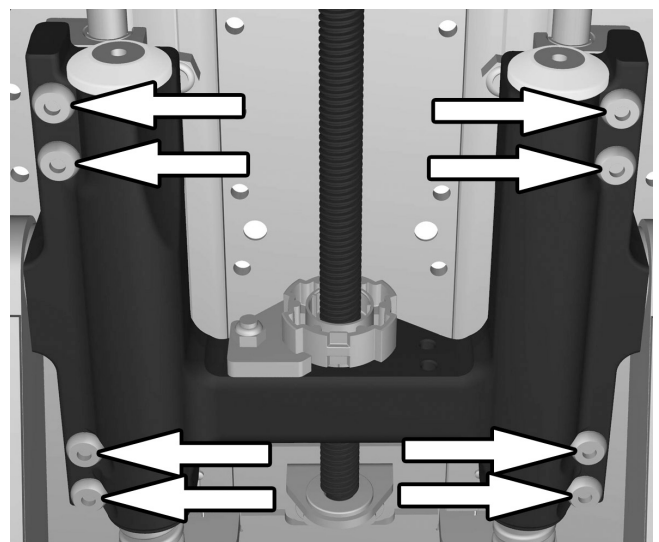


Abbildung 111. Schieber mit den acht Schrauben montieren.

5. Kabel mit dem Kabelanschluss anschließen Kabelhalterung mit der Schraube montieren. Siehe Abbildung. 112.

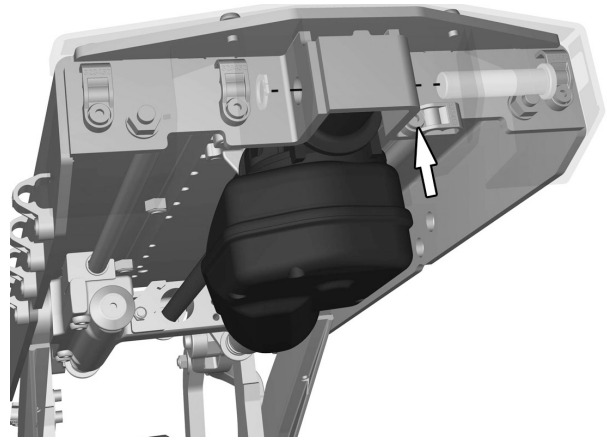


Abbildung 112. Das hintere Ende der Stellvorrichtung mit Achse und Sicherungsring montieren.

6. Das hintere Ende der Stellvorrichtung mit Achse und Sicherungsring montieren. Siehe Abbildung. 112.  
7. Stabilisator der Stellvorrichtung mit den vier Schrauben montieren. Siehe Abbildung. 113.

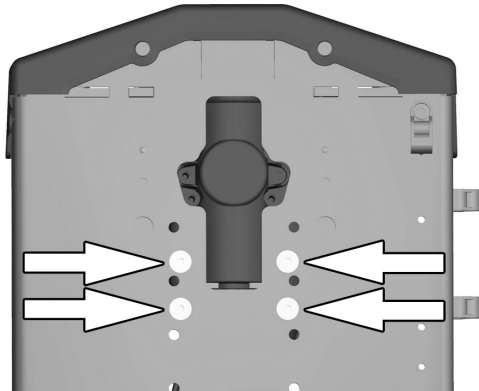


Abbildung 113. Stabilisator der Stellvorrichtung mit den vier Schrauben montieren.

Spanngurt abmontieren, der zuvor zwischen Beinstütze und Achse der AP-Sitzhöhenverstellung montiert worden ist. Siehe Abbildung. 114.

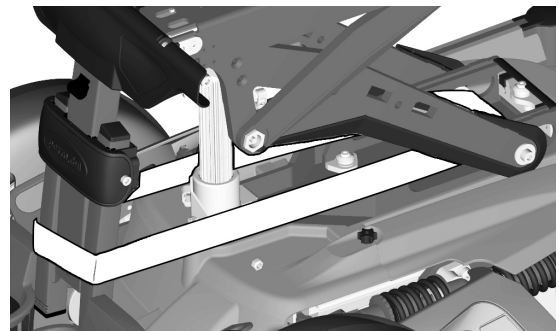


Abbildung 114. Spanngurt abmontieren, der zuvor zwischen Beinstütze und Achse der AP-Sitzhöhenverstellung montiert worden ist.

## Gasfeder der AP-Sitzhöhenverstellung

### Ausbau

1. Bringen Sie den Sitz in oberste Position.
2. Hauptstrom durch Betätigen der EIN/AUS Taste am Steuerpult abschalten.
3. Sicherungsring und Achse, die das vordere Ende der Stellvorrichtung hält, abmontieren. Siehe Abbildung. 115.
4. Schraube, Scheibe und Mutter abmontieren, die die Gasfedereinheit hinten halten. Siehe Abbildung. 115.
5. Vordere und hintere Halterung der Gasfeder abschrauben. Siehe Abbildung. 116.

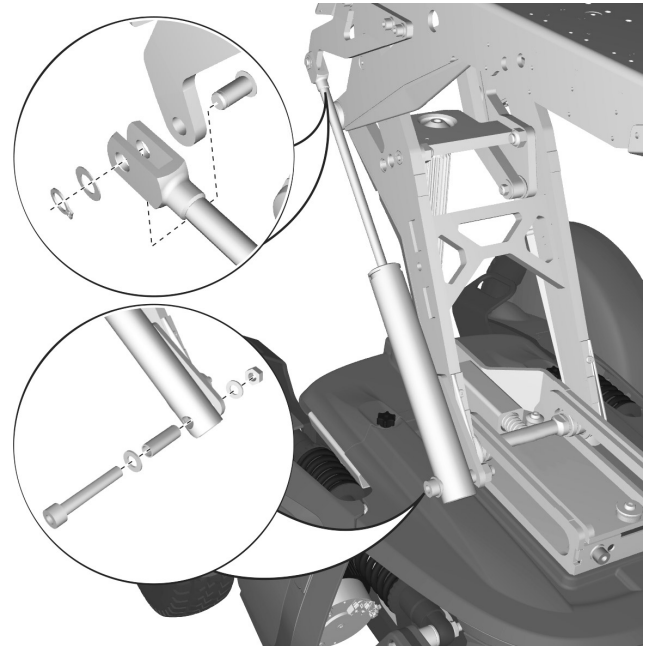


Abbildung 115. Gasfeder der AP-Sitzhöhenverstellung

### Einbau

1. Vordere und hintere Halterung der Gasfeder montieren. Siehe Abbildung. 116.
2. Das hintere Ende der Gasfedereinheit mit Schraube, Scheiben und Mutter montieren. Siehe Abbildung. 115.
3. Das vordere Ende der Gasfedereinheit mit Sicherungsring und Achse montieren. Siehe Abbildung. 115.

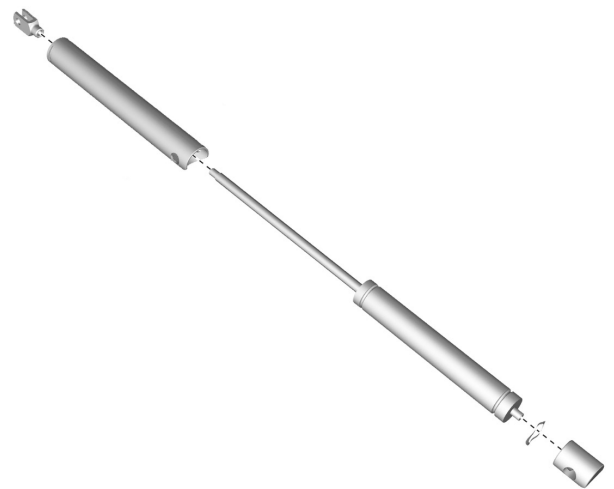


Abbildung 116. Die vordere und hintere Halterung ist an der Gasfeder festgeschraubt.

## Federeinheit der AP-Sitzhöhenverstellung

### Ausbau

1. Bringen Sie den Sitz in oberste Position.
2. Hauptstrom durch Betätigen der EIN/AUS Taste am Steuerpult abschalten.
3. Federeinheit abmontieren. Sie ist mit drei Schrauben und Unterlegscheiben befestigt. Siehe Abbildung. 117.

### Einbau

Die Montage erfolgt in umgekehrter Reihenfolge.

1. Federeinheit montieren. Sie ist mit drei Schrauben und Unterlegscheiben befestigt. Siehe Abbildung. 117.

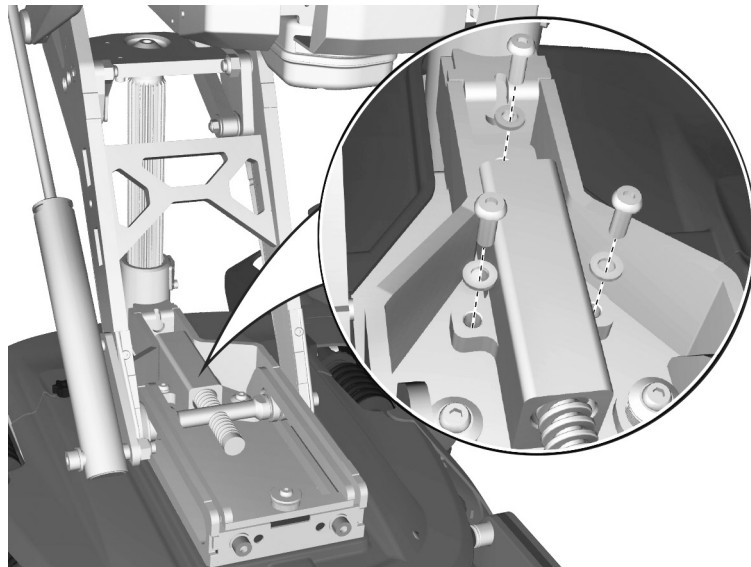
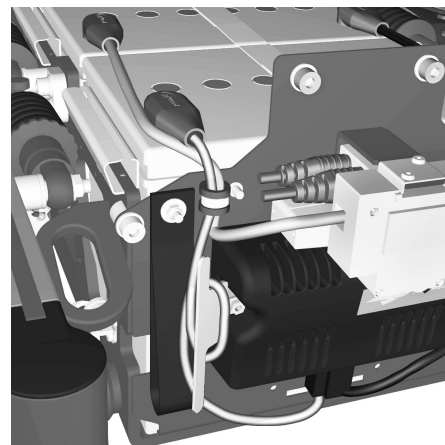


Abbildung 117. Federeinheit montieren. Sie ist mit drei Schrauben und Unterlegscheiben befestigt.

## Batteriekabelhalter

### Ausbau

1. Bringen Sie den Sitz in oberste Position.
2. Hauptschalter am Steuerpult ausschalten.
3. Abdeckungen des Fahrgestells abmontieren. Siehe *Fahrgestellabdeckungen abmontieren*, Seite 12.
4. Die Mutter abmontieren, die den Kabelhalter hält. Siehe Abbildung. 118.
5. Kabelhalter abmontieren.



*Abbildung 118. Der Kabelhalter ist mit einer Mutter befestigt.*

### Einbau

1. Kabelhalter auf die linke Befestigungsschraube der Endstufe platzieren. Siehe Abbildung. 118.
2. Das Kabel, das am linken Batteriepol der hinteren Batterie angeschlossen ist, wird einmal um den Kabelhalter gelegt. Siehe Abbildung. 118.

## Endstufe R-Net

### Ausbau

1. Fahren Sie den Sitz in die höchste Position. Wenn sich die Sitzhöhenverstellung nicht mehr normal einstellen lässt, weil die Batterien leer sind oder das Stellgerät defekt ist, kann der Sitz manuell gehoben/gesenkt werden, siehe *Handbetrieb der AP-Sitzhöhenverstellung*, Seite 46
2. Hauptschalter am Steuerpult ausschalten.
3. Hauptsicherung in die Stellung "AUS" bringen. Sie ist durch eine Aussparung in der Fahrgestellabdeckung erreichbar, siehe Abbildung. Siehe *Hauptsicherung*, Seite 75.
4. Demontage der Fahrgestellabdeckungen, siehe *Abdeckungen*, Seite 12.
5. Anschlusskabel zur Endstufe lösen, Platzierung der Kabel beachten<sup>120</sup>
6. Endstufe abmontieren. Sie ist mit zwei Muttern befestigt. Siehe Abbildung. 119.

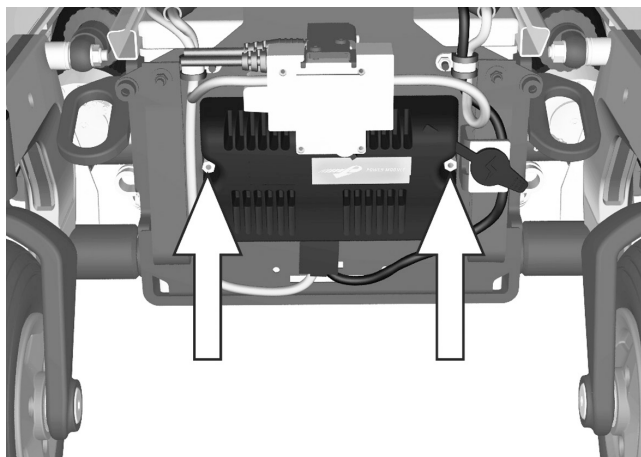


Abbildung 119. Die Endstufe ist mit zwei Muttern befestigt.

## Einbau

Die Montage erfolgt in umgekehrter Reihenfolge.

1. Endstufe wieder anmontieren. Sie ist mit zwei Muttern befestigt. Siehe Abbildung. 119.
2. Die Elektroanschlüsse wieder an die Endstufe anschließen. Siehe Abbildung. 120.
3. Fahrgestellabdeckungen wieder montieren, siehe *Abdeckungen*, Seite 12.
4. Hauptsicherung in Position "EIN" (On) stellen. Sie ist durch eine Aussparung in der Fahrgestellabdeckung erreichbar, siehe Abbildung. Siehe *Hauptsicherung*, Seite 75.

BUS	BUS
M1	Motor 1, Links
BATT	Batterie
M2	Motor 2, rechts
INH	Inhibit
OBC	Externer Ladestecker

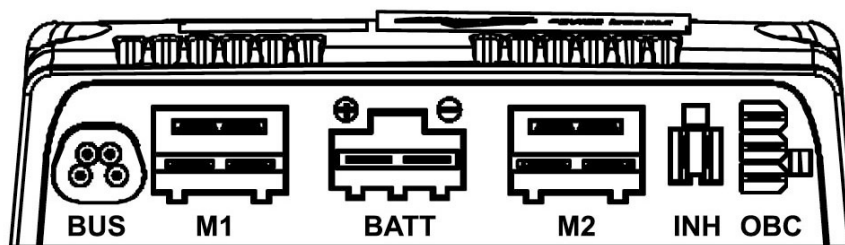


Abbildung 120. Kabelanschlüsse der Endstufe (R-Net PM 120)

## Steuerpult R-Net

### Ausbau

1. Hauptschalter am Steuerpult ausschalten.
2. Kabelbinder, die die Kabel des Steuerpults an der Unterseite der Armlehne fixieren, abnehmen. Anordnung der Kabelbinder für die nachfolgende Montage notieren.
3. Lösen Sie die Kabelanschlüsse an der Anschlussdose.
4. Steuerpult (1) demontieren. Er ist mit zwei Schrauben befestigt. Diese beiden Schrauben fixieren auch die Halterung des Sitzsteuerpults (2), falls montiert. Siehe Abbildung. 121.

### Einbau

Die Montage erfolgt in umgekehrter Reihenfolge.

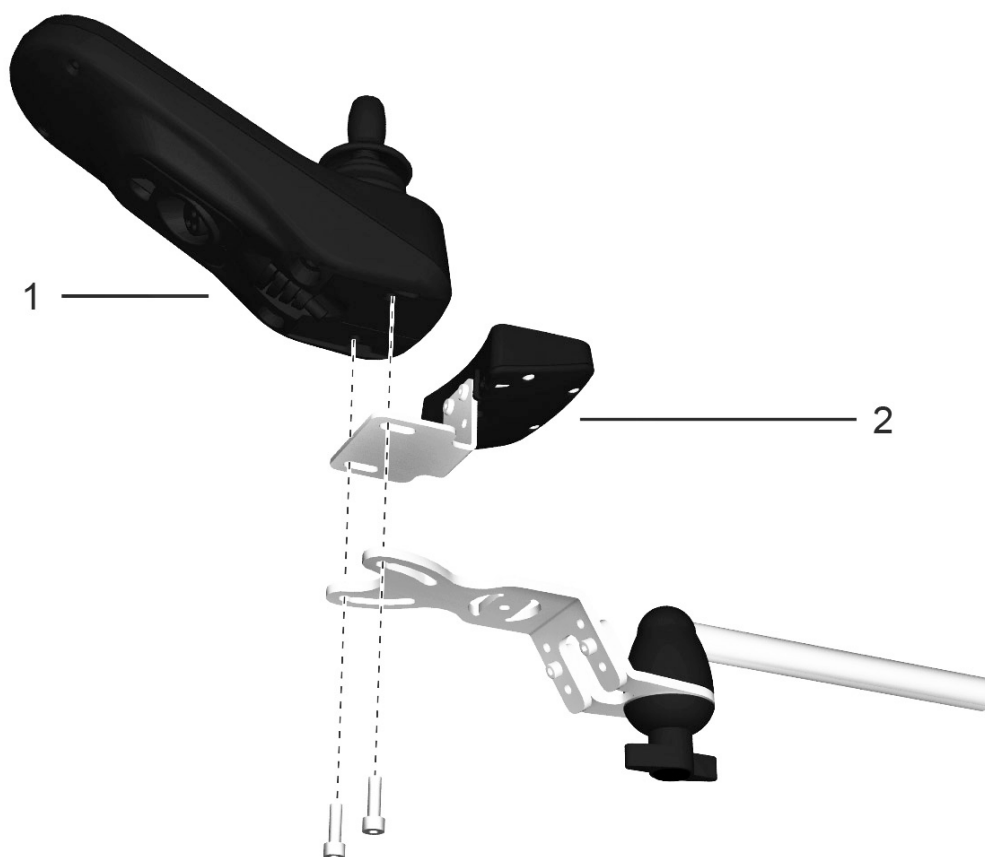


Abbildung 121. Das Steuerpult ist mit zwei Schrauben befestigt.



# ICS Mastermodul

## Ausbau

1. Fahren Sie den Sitz in die höchste Position. Wenn sich die Sitzhöhenverstellung nicht mehr normal einstellen lässt, weil die Batterien leer sind oder das Stellgerät defekt ist, kann der Sitz manuell gehoben/ gesenkt werden, siehe *Handbetrieb der AP-Sitzhöhenverstellung*, Seite 46
2. Hauptschalter am Steuerpult ausschalten.
3. Hauptsicherung in die Stellung "AUS" bringen. Sie ist durch eine Aussparung in der Fahrgestellabdeckung erreichbar, siehe *Abbildung*. Siehe *Hauptsicherung*, Seite 75.
4. Vordere Batterieabdeckung abmontieren. Siehe *Abdeckungen*, Seite 12.
5. Elektroanschlüsse vom ICS Master Modul entfernen. Deren Platzierung ist zu beachten. Siehe *Abbildung*. 123.
6. Das Mastermodul gerade nach hinten aus der Halterung ziehen.
7. Wenn der Rollstuhl mit Beleuchtung ausgestattet ist, den Deckel vom ICS Master Modul abnehmen und anschließend die Beleuchtungskabel von der Leiterplatte abziehen. Siehe *Abbildung*. 123.

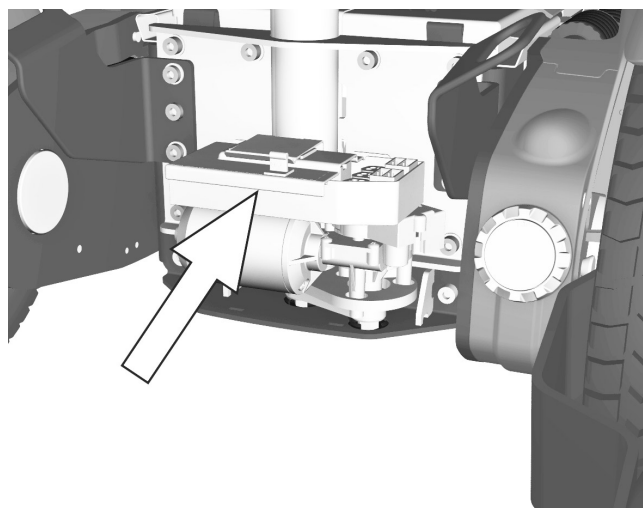


Abbildung 122. ICS Mastermodul.

R-Net 1	R-Net Kontakt 1
R-Net 2	R-Net Kontakt 2
R-Net 3	R-Net Kontakt 3
J4	Linke Beleuchtung/Blinker
J5	Rechte Beleuchtung/Blinker
J6	Serieller Anschluss (PC)
J7	Beleuchtung/Blinker links und rechts
J8	Sperrung Eingang
J11	ICS Kontakt 1 & 2
J12	ICS Kontakt 3 & 4
F1	Sicherung (Sitzfunktionen)

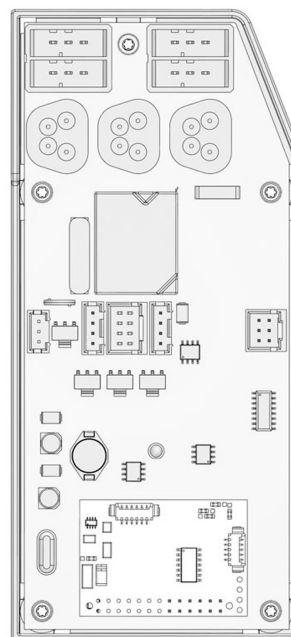
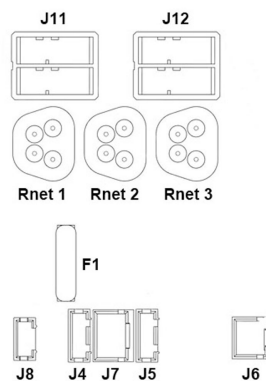


Abbildung 123. ICS-Hauptmodul.

## Montage

ICS Mastermodul in umgekehrter Reihenfolge montieren.

### **VORSICHT!**

Das ICS-Mastermodul muss vor der Montage für den jeweiligen Sitz konfiguriert werden. Ausführliche Informationen über die Konfiguration sind im technischen Handbuch zum Steuerungssystem ICS zu finden.

1. Wenn der Rollstuhl mit Beleuchtung ausgestattet ist, die Beleuchtungskabel wieder an die Leiterplatte anschließen und den Deckel auf das ICS Master Modul montieren.
2. Drücken Sie das ICS-Mastermodul in seine Halterung.
3. Elektroanschlüsse wieder an das ICS Master Modul anschließen. Deren Platzierung ist zu beachten. Siehe Abbildung. 123. Siehe auch Aufkleber auf der Abdeckung.
4. Fahrgestellabdeckungen wieder montieren. Siehe *Abdeckungen*, Seite 12.
5. Hauptsicherung in die Stellung "AUS" bringen. Sie ist durch eine Aussparung in der Fahrgestellabdeckung erreichbar, siehe Abbildung. Siehe Abbildung. *Hauptsicherung*, Seite 75.
6. Hauptschalter am Steuerpult ausschalten.
7. Fahren Sie den Sitz in die höchste Position. Wenn sich die Sitzhöhenverstellung nicht mehr normal einstellen lässt, weil die Batterien leer sind oder das Stellgerät defekt ist, kann der Sitz manuell gehoben/gesenkt werden, siehe *Handbetrieb der AP-Sitzhöhenverstellung*, Seite 46

## Hauptsicherung

### Rückstellung

Die Hauptsicherung fungiert auch als Batterietrennschalter, wird aber normalerweise als Hauptsicherung bezeichnet.

Ein Austausch der Hauptsicherung ist in der Regel nicht erforderlich, da sie als Automatiksicherung nach dem Auslösen wieder zurückgesetzt werden kann.

### **⚠ VORSICHT!**

Die Auslösung der Hauptsicherung weist häufig auf eine größere elektrische Störung hin. Die Ursache des Auslösens muss genau untersucht werden, bevor die Sicherung zurückgesetzt wird.

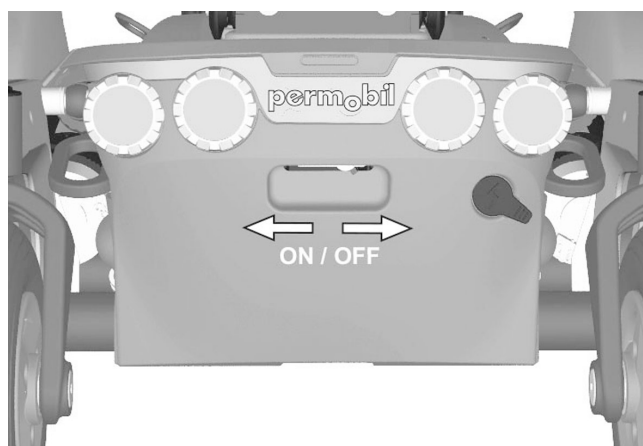


Abbildung 124. Hauptsicherung/Batterieschalter.

## Austausch

1. Fahren Sie den Sitz in die höchste Position. Wenn sich die Sitzhöhenverstellung nicht mehr normal einstellen lässt, weil die Batterien leer sind oder das Stellgerät defekt ist, kann der Sitz manuell gehoben/gesenkt werden, siehe *Handbetrieb der AP-Sitzhöhenverstellung*, Seite 46
2. Hauptsicherung in die Stellung "AUS" bringen. Sie ist durch eine Aussparung in der Fahrgestellabdeckung erreichbar, siehe Abbildung. Siehe Abbildung. 124.
3. Demontage der hinteren Fahrgestellabdeckung. Siehe *Abdeckungen*, Seite 12.
4. Das Minuskabel von der hinteren Batterie abnehmen.
5. Das Pluskabel von der vorderen Batterie abnehmen.

### **⚠ VORSICHT!**

Batterieanschlusskabel wegbiegen, damit sie nicht mit den Batteriepolen in Kontakt kommen.

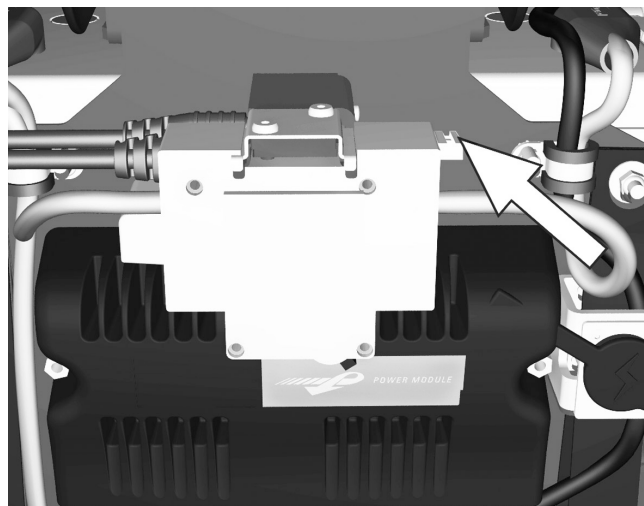


Abbildung 125. Halterung der Hauptsicherung.

6. Hauptsicherung lösen, indem man an dem kleinen Griff rechts an der Sicherung zieht. Siehe Abbildung. 125.

### **⚠ VORSICHT!**

Für spätere Montage beachten, in welcher Richtung die Sicherung montiert ist. AUS/EIN-Stellung muss mit dem entsprechenden Aufkleber auf der Fahrgestellabdeckung übereinstimmen.



Abbildung 126. Kabelanschluss Hauptsicherung.

7. Kabel von der Hauptsicherung durch Lösen der Schrauben entfernen. Siehe Abbildung. 126.
8. Neue Hauptsicherung auf "AUS" stellen.
9. Kabel an die neue Hauptsicherung anschließen und die Schrauben festziehen.

### **⚠ VORSICHT!**

Festen Sitz der Kabel überprüfen.

Am kleinen Griff rechts an der neuen Sicherung ziehen und am Fahrgestell platzieren. In korrekter Stellung befestigen, indem man den kleinen Griff loslässt. Siehe Abbildung.125.

### **⚠ VORSICHT!**

Für spätere Montage beachten, in welcher Richtung die Sicherung montiert ist. AUS/EIN-Stellung muss mit dem entsprechenden Aufkleber auf der Fahrgestellabdeckung übereinstimmen.

10. Batterieanschlusskabel wieder an die Batterien anschließen.
11. Fahrgestellabdeckungen wieder montieren. Siehe *Abdeckungen*, Seite 12.  
Hauptsicherung in Stellung "EIN" bringen, siehe Abbildung. 124

# Beleuchtung und Blinker

## Hauptkabel

### Ausbau

1. Bringen Sie den Sitz in oberste Position.
2. Schalten Sie die Stromversorgung durch Betätigen der AUS/EIN-Taste am Steuerpult aus und stellen Sie die automatische Hauptsicherung auf AUS (Off). Siehe *Hauptsicherung*, Seite 75.
3. Abdeckungen des Fahrgestells abmontieren. Siehe *Abdeckungen*, Seite 12.
4. Demontage der Abdeckungen des Antriebspakets einschließlich Vorderradabdeckung. Siehe *Demontage der Abdeckungen des Antriebspakets einschließlich Vorderradabdeckung*, Seite 15
5. Kontakte J4, J5 und J7 vom ICS Master Modul abziehen. Siehe Abbildung.128.

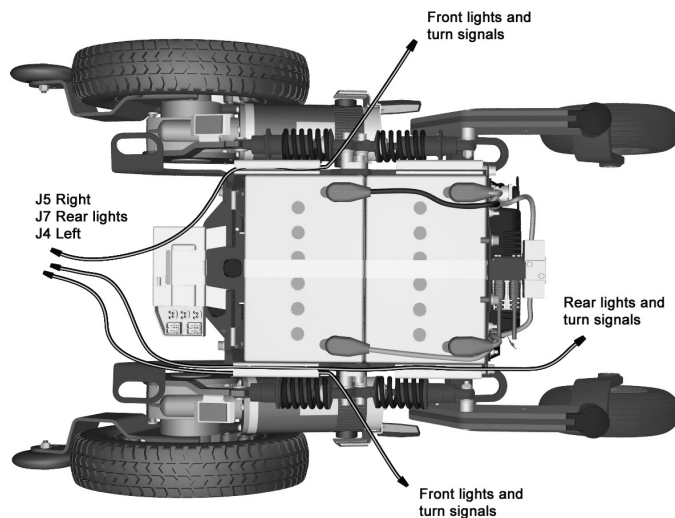


Abbildung 127. Beleuchtungskabel

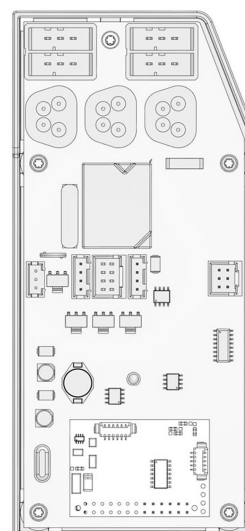
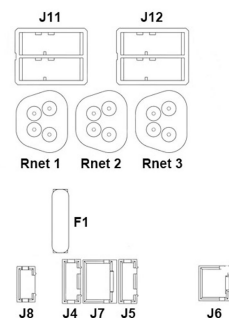


Abbildung 128. ICS-Hauptmodul.

6. Kabel von ihren Kabelhaltern an der linken und rechten Fahrgestellseite abmontieren. Siehe Abbildung. 129.

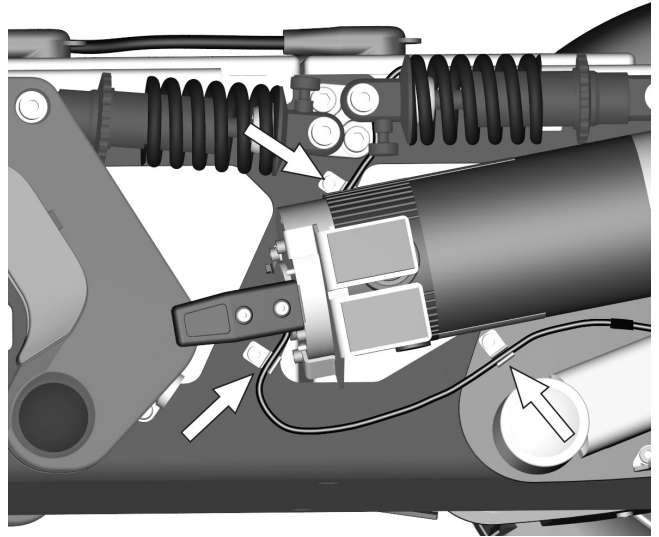


Abbildung 129. Das Kabel wird mit drei Kabelhaltern an der linken Fahrgestellseite montiert.

7. Beleuchtungsverkabelung von den Kabelschienen an der linken und rechten Fahrgestellseite abmontieren. Siehe Abbildung. 127.

### Einbau

1. Bringen Sie den Sitz in oberste Position.
2. Schalten Sie die Stromversorgung durch Betätigen der AUS/EIN-Taste am Steuerpult aus und stellen Sie die automatische Hauptsicherung auf AUS (Off). Siehe *Hauptsicherung*, Seite 75.
3. Abdeckungen des Fahrgestells abmontieren. Siehe *Abdeckungen*, Seite 12.
4. Demontage der Abdeckungen des Antriebspakets einschließlich Vorderradabdeckung. Siehe *Demontage der Abdeckungen des Antriebspakets einschließlich Vorderradabdeckung.*, Seite 15
5. Beleuchtungsverkabelung am Fahrgestell platzieren und die Kabel in die Kabelschienen an der linken und rechten Fahrgestellseite anbringen. Siehe Abbildung. 130.
6. Kontakte J4, J5 und J7 an ICS Master Modul anschließen. Siehe Abbildung.131.

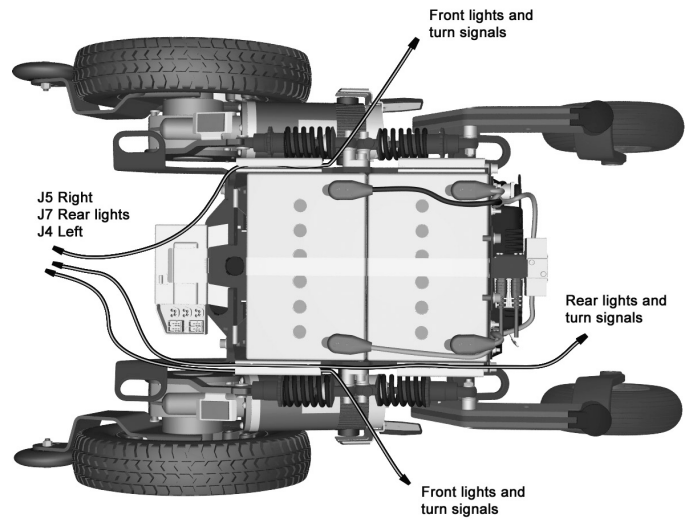


Abbildung 130. Beleuchtungskabel

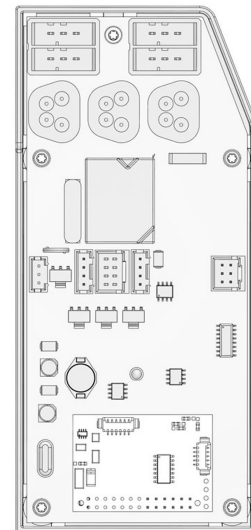
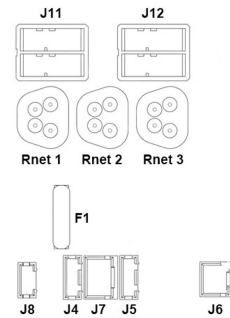


Abbildung 131. ICS-Hauptmodul.

7. Kabel am Kabelhalter an der linken und rechten Fahrgestellseite montieren. Siehe Abbildung. 132.

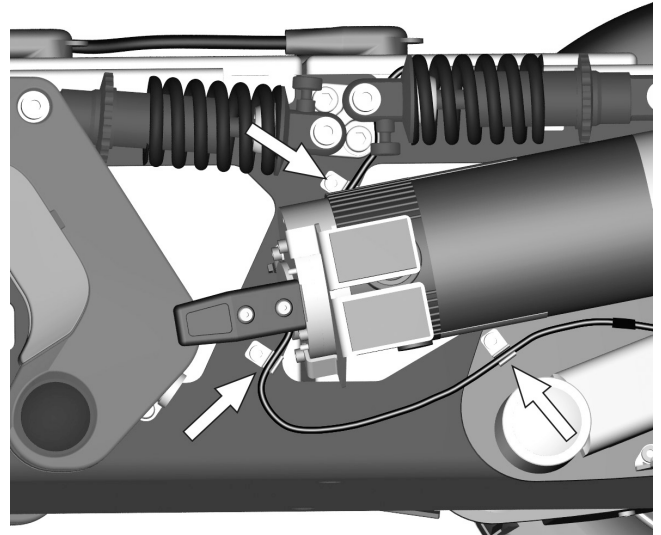


Abbildung 132. Das Kabel wird mit drei Kabelhaltern an der linken Fahrgestellseite montiert.



## Vordere Blinker

### Ausbau

1. Schalten Sie die Stromversorgung durch Betätigen der AUS/EIN-Taste am Steuerpult aus und stellen Sie die automatische Hauptsicherung auf AUS (Off). Siehe *Hauptsicherung*, Seite 75
2. Demontage der Abdeckungen des Antriebspakets einschließlich Vorderradabdeckung. Siehe *Demontage der Abdeckungen des Antriebspakets einschließlich Vorderradabdeckung.*, Seite 15. Beleuchtung und Blinker an den Kabelsteckern herausziehen.
3. Die beiden Kabel hinten an den Blinkern abtrennen, indem man sie gerade herauszieht.
4. Die Blinkleuchten sind an der Abdeckung des Fahrgestells mit doppelseitigem Klebeband angebracht. Blinkleuchten behutsam von der Abdeckung ziehen, ggf. geeignetes Werkzeug verwenden, um die Demontage zu vereinfachen. Acht geben, dass der Lack der Fahrgestellabdeckung nicht beschädigt wird.
5. Um die Kabel abzumontieren, den Klebestreifen entfernen, der die Kabel an der Abdeckung festhält. Siehe Abbildung. 133.



Abbildung 133. Die vorderen Blinker sind an der Abdeckung des Antriebspakets montiert.

### Einbau

1. Schutzpapier an der Rückseite der Blinker entfernen.
2. Beleuchtung/Blinker drehen, bis der Text "TOP" nach oben zeigt, und dann die Blinker an der Abdeckung des Antriebspakets platzieren. Drücken Sie es an die Abdeckung, bis das doppelseitige Klebeband an der Abdeckung haften bleibt. Siehe Abbildung. 134.
3. Die beiden Kabel hinten an die Blinker anschließen.
4. Wenn sie abmontiert sind, werden die Kabel mit Klebeband innen an der Abdeckung angebracht. Siehe Abbildung. 133.
5. Abdeckungen montieren und die Blinkerkabel an die Frontleuchte und an das Beleuchtungshauptkabel im Fahrgestell anschließen. Siehe *Demontage der Abdeckungen des Antriebspakets einschließlich Kotflügel.*, Seite 18.

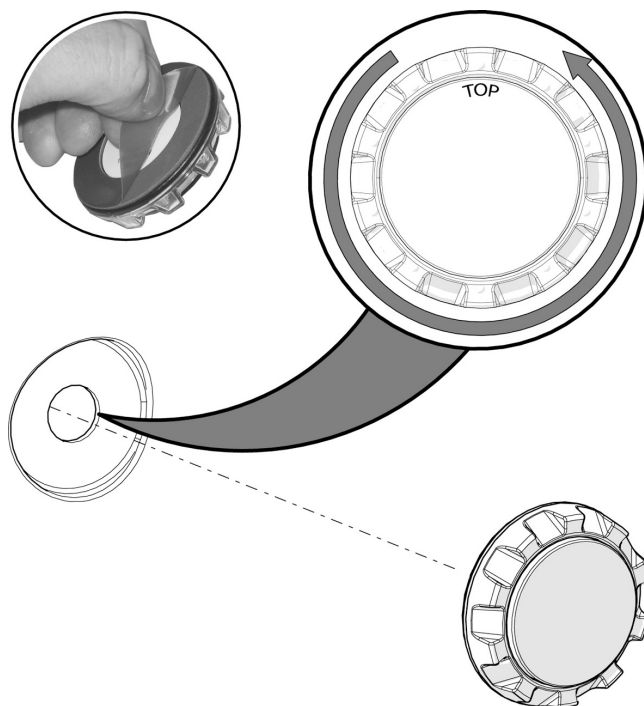


Abbildung 134. Schutzpapier entfernen und die Blinkleuchte so drehen, dass die Aufschrift „TOP“ oben steht.

## Beleuchtung vorn

Für diese Arbeit braucht man folgendes Werkzeug:

- 1 St. Innensechskantschlüssel 3 mm.

### Ausbau

1. Schalten Sie die Stromversorgung durch Betätigen der AUS/EIN-Taste am Steuerpult aus und stellen Sie die automatische Hauptsicherung auf AUS (Off). Siehe *Hauptsicherung*, Seite 75
2. Vorderen Kotflügel abmontieren. Siehe *Demontage der Abdeckungen des Antriebspakets einschließlich Vorderradabdeckung.*, Seite 15.
3. Kabel aus den Kerben ziehen und Kabelbinder innen im Kotflügel durchschneiden. Siehe Abbildung. 135.

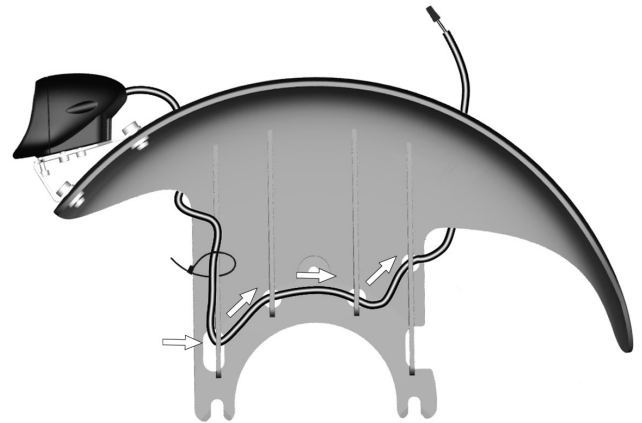


Abbildung 135. Kabel aus den Kerben ziehen und Kabelbinder innen im Kotflügel durchschneiden.

4. Frontleuchte abmontieren. Sie ist von unten mit zwei Schrauben befestigt. Siehe Abbildung. 136.

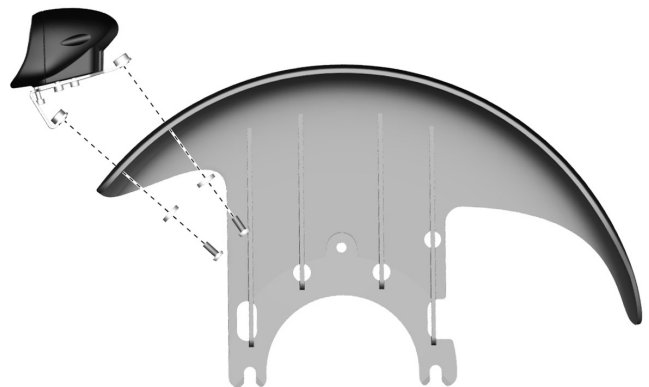


Abbildung 136. Frontleuchte. Sie ist von unten mit zwei Schrauben befestigt.

### Einbau

1. Montieren Sie die Frontleuchte von der Unterseite mit den zwei Schrauben. Siehe Abbildung. 136.
2. Kabel innen am Kotflügel montieren, durch die Kerbe ziehen und Kabelbinder verwenden. Siehe Abbildung. 137.

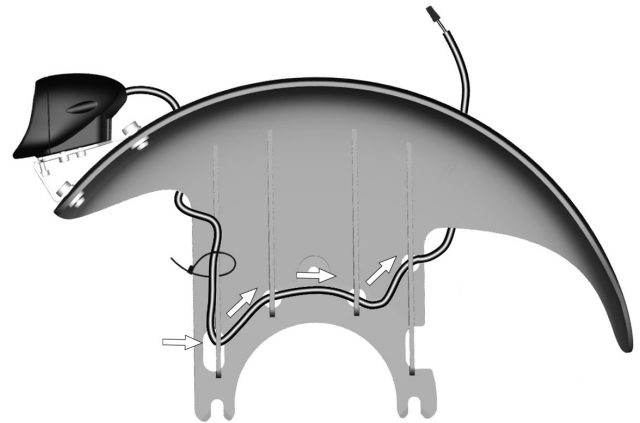


Abbildung 137. Kabel innen am Kotflügel montieren, durch die Kerbe ziehen und Kabelbinder verwenden.

3. Vorderen Kotflügel montieren. Siehe *Demontage der Abdeckungen des Antriebspakets einschließlich Kotflügel.*, Seite 18.

### Einstellung

1. Die beiden Befestigungsschrauben vorn and der Beleuchtung lösen. Siehe Abbildung. 138.
2. Winkel der Beleuchtung einstellen, indem man die Einstellschraube im oder gegen den Uhrzeigersinn dreht. Siehe Abbildung. 138.
3. In gewünschtem Winkel durch Anziehen der beiden Schrauben fixieren. Siehe Abbildung. 138.

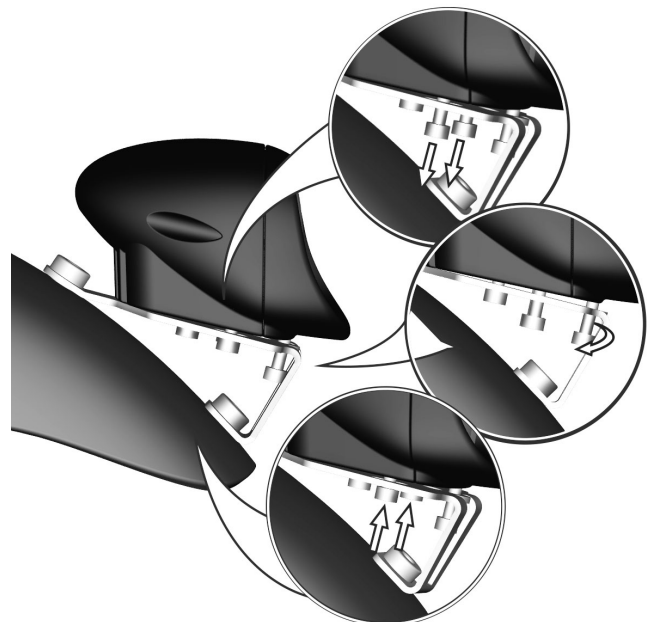


Abbildung 138. Einstellung der vorderen Beleuchtung

## Hintere Beleuchtung/Blinker

### Ausbau

1. Abdeckungen des Fahrgestells abmontieren. Siehe 139.
2. Die beiden Kabel hinten an Beleuchtung/Blinkern abtrennen, indem man sie gerade herauszieht.
3. Beleuchtung und Blinkleuchten sind an der Abdeckung des Fahrgestells mit doppelseitigem Klebeband angebracht. Blinkleuchten behutsam von der Abdeckung ziehen, ggf. geeignetes Werkzeug verwenden, um die Demontage zu vereinfachen. Acht geben, dass der Lack der Fahrgestellabdeckung nicht beschädigt wird.

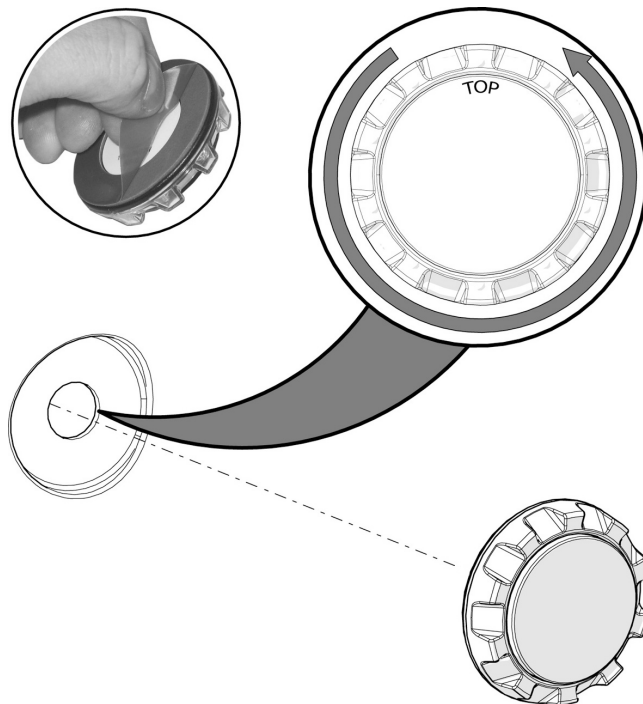


Abbildung 139. Schutzpapier entfernen und die Leuchte so drehen, dass die Aufschrift „TOP“ oben steht.

### Einbau

1. Schutzpapier an der Rückseite von Beleuchtung/Blinker entfernen.
2. Beleuchtung/Blinker drehen bis der Text "TOP" nach oben zeigt und dann den Blinker platzieren. Drücken Sie es an die Abdeckung, bis das doppelseitige Klebeband an der Abdeckung haften bleibt. Siehe Abbildung 134.
3. Die Kabel hinten an Beleuchtung/Blinker anschließen. Siehe Abbildung 140.
4. Abdeckungen montieren und die Blinkerkabel an die Frontleuchte und an das Beleuchtungshauptkabel im Fahrgestell anschließen. Siehe *Fahrgestellabdeckungen montieren*, Seite 13.

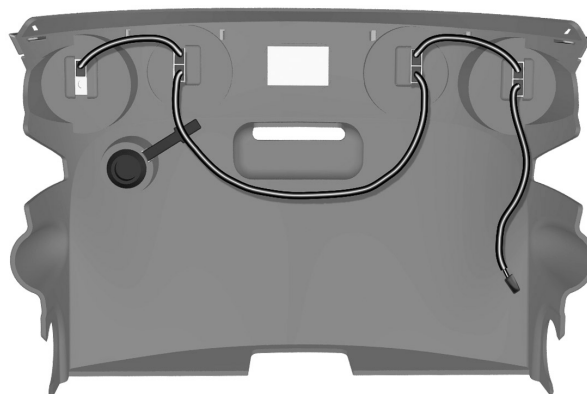


Abbildung 140.

## Sitz

### Ausbau

1. Hauptschalter am Steuerpult ausschalten.
2. Sitzpolster abmontieren, indem man es gerade hochzieht.
3. Sitzbleche demontieren. Sie sind mit vier Schrauben an der Vorder- und Hinterkante befestigt. Siehe Abbildung. 141.
4. Verkabelung der AP Sitzhöhenverstellung vom Kontaktblock am Sitzrahmen abnehmen. Siehe Abbildung. 142. Kabel von den Leistungshaltern lösen. Für spätere Montage beachten, wie das Kabel montiert ist.



Abbildung 141. Die Sitzplatten sind mit vier Schrauben befestigt.

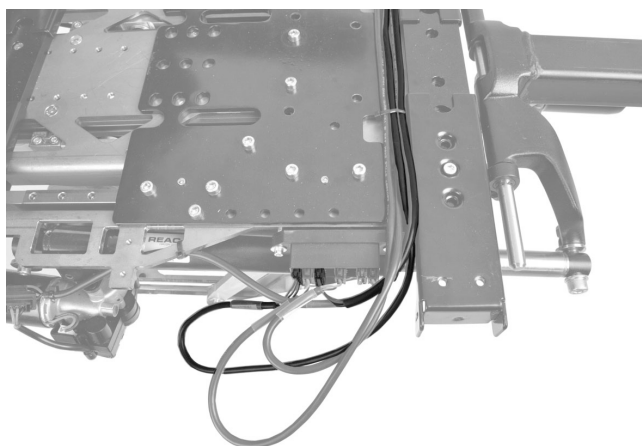


Abbildung 142. Verkabelung der AP Sitzhöhenverstellung vom Kontaktblock am Sitzrahmen abnehmen.

5. Abdeckung auf der Rückseite der Rückenlehne abmontieren. Sie ist mit zwei Schrauben befestigt. Siehe Abbildung. 143.
6. Das R-Net-Kabel vom Kontaktblock an der Rückseite der Rückenlehnen abnehmen. Siehe Abbildung. 143. Kabel von den Leistungshaltern lösen. Für spätere Montage beachten, wie das Kabel montiert ist.

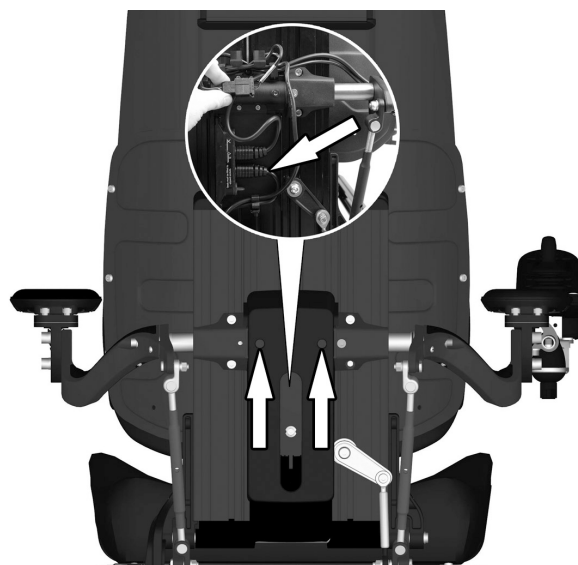


Abbildung 143. Das R-Net-Kabel vom Kontaktblock an der Rückseite der Rückenlehnen abnehmen.

7. Stange der AP Sitzhöhenverstellung vom Rückenlehngelenk abmontieren. Sie ist mit einer Schraube und Unterlegscheibe befestigt. Siehe Abbildung. 144.

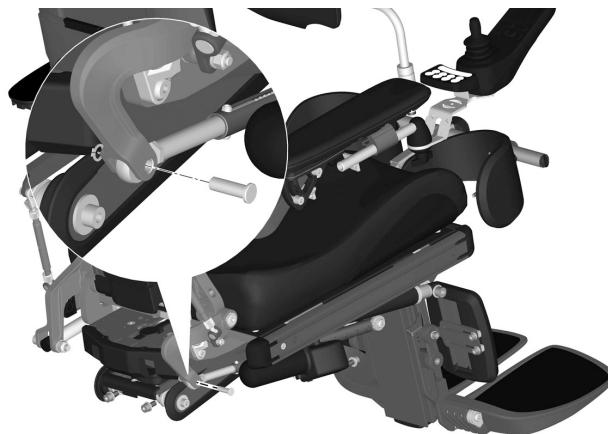


Abbildung 144. Die Stange der AP Sitzhöhenverstellung ist mit einem Stift und Sicherungsring befestigt.

8. Die sechs Schrauben entfernen, die den Sitz halten. Siehe Abbildung. 145. Montageposition des Sitzes im Lochbild für spätere Rückmontage notieren.

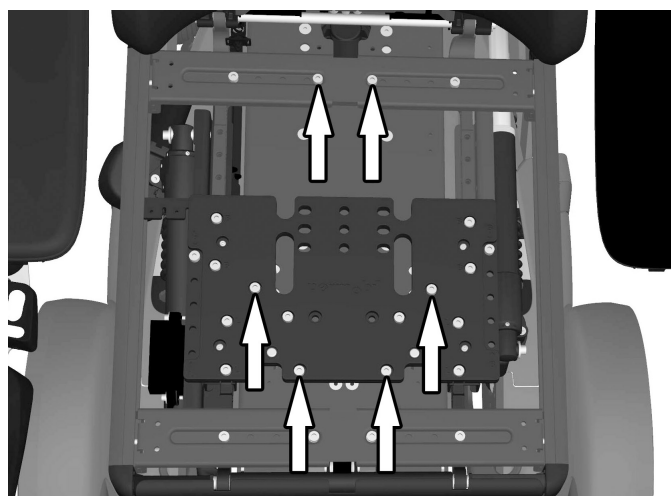


Abbildung 145. Der Sitz ist mit sechs Schrauben montiert.

9. Sitz aus der AP Sitzhöhenverstellung heben.

## Montage

1. Sitz an der AP-Sitzhöhenverstellung platzieren.

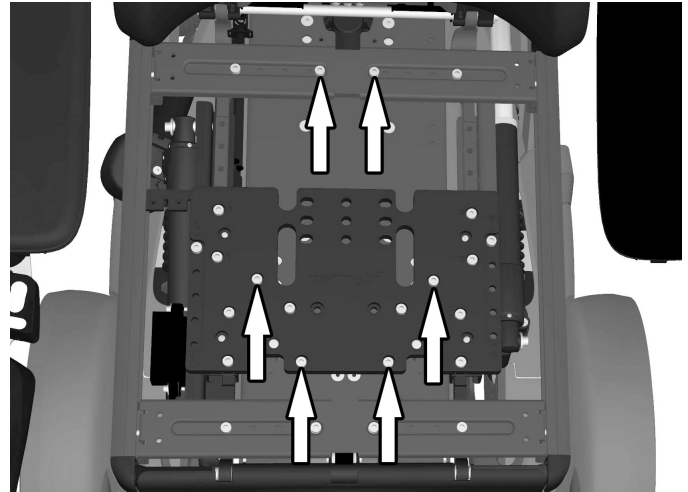


Abbildung 146. Der Sitz ist mit sechs Schrauben montiert.

2. Die sechs Schrauben entfernen, die den Sitz halten. Siehe Abbildung. 146. Je nach Sitztiefe kann der Sitz in verschiedenen Lochbildern montiert werden. Siehe Abbildung. 147.

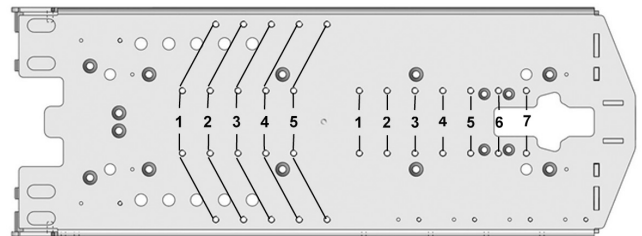


Abbildung 147. Die verschiedenen Einbaulagen.

Einbaulage				
Sitztiefe	Vordere Stellung	Hintere Stellung	Vorder Verlängerung	Hintere Verlängerung
370	1 St.	1 St.	0	-100
395	1 St.	2	0	-75
420	3	3	+50	-100
445	3	4 St.	+50	-75
470	3	5	+50	-50
495	3	6	+50	-25
520	3	7	+50	0
545	3	7	+75	0
570	3	7	+100	0

3. Stange der AP Sitzhöhenverstellung an das Rückenlehnengelenk montieren. Sie ist mit einer Schraube und Unterlegscheibe befestigt. Siehe Abbildung. 148.

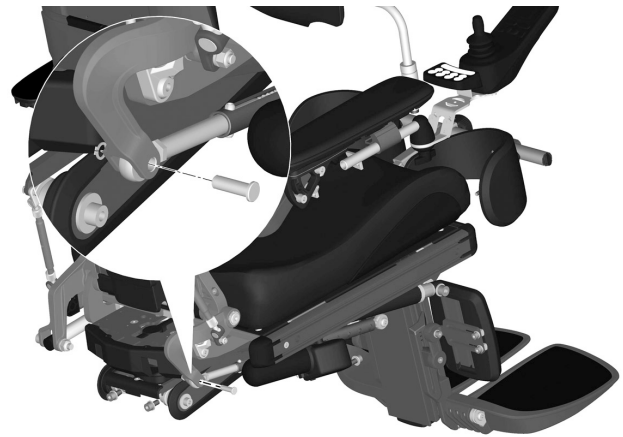


Abbildung 148. Die Stange der AP Sitzhöhenverstellung ist mit einem Stift und Sicherungsring befestigt.

4. Das R-Net-Kabel am Kontaktblock an der Rückseite der Rückenlehnen anschließen. Siehe Abbildung. 149. Kabel an den Leitungshaltern befestigen.

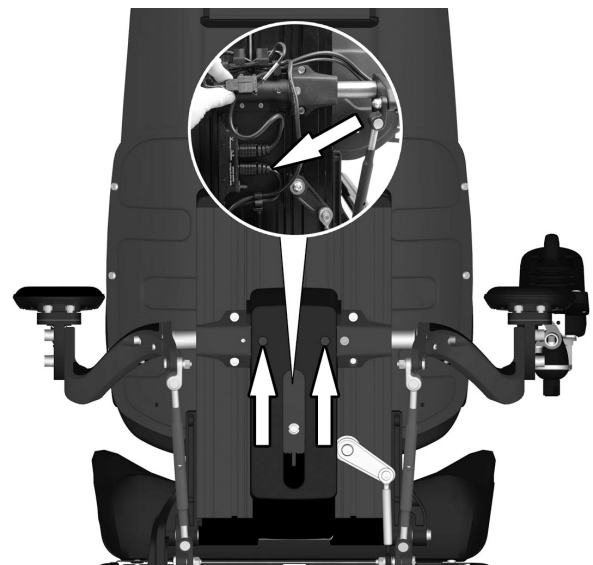


Abbildung 149. Das R-Net-Kabel wieder am Kontaktblock an der Rückseite der Rückenlehnen anschließen.

5. Verkabelung der AP Sitzhöhenverstellung an den Kontaktblock am Sitzrahmen anschließen. Siehe Abbildung. 150. Kabel an den Leitungshaltern befestigen.

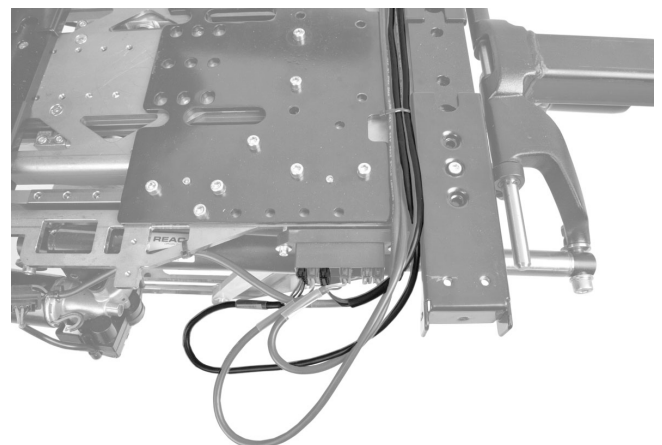


Abbildung 150. Verkabelung der AP Sitzhöhenverstellung wieder an den Kontaktblock am Sitzrahmen anschließen.

6. Abdeckung auf der Rückseite der Rückenlehne wieder anbringen. Es ist mit zwei Schrauben befestigt. Siehe Abbildung. 149.



7. Sitzbleche demontieren. Sie sind mit vier Schrauben an der Vorder- und Hinterkante befestigt. Siehe Abbildung. 151.



Abbildung 151. Die Sitzplatten sind mit vier Schrauben befestigt.

8. Sitzpolster wieder montieren.

## UniTrack-Schienen

Für diese Arbeit braucht man folgendes Werkzeug:

- 1 St. Innensechskantschlüssel 6 mm.

UniTrack-Schienen gibt es je nach eingestellter Sitztiefe in fünf verschiedenen Längen.

### Ausbau

1. Die vier Schrauben abmontieren, die die Schiene halten. Siehe Abbildung. 152.

### Einbau

1. UniTrack-Schiene mit zwei Schrauben montieren. Siehe Abbildung. 152. Schrauben mit Drehmomentschlüssel festziehen.

**Anziehdrehmoment 9,8 Nm.**

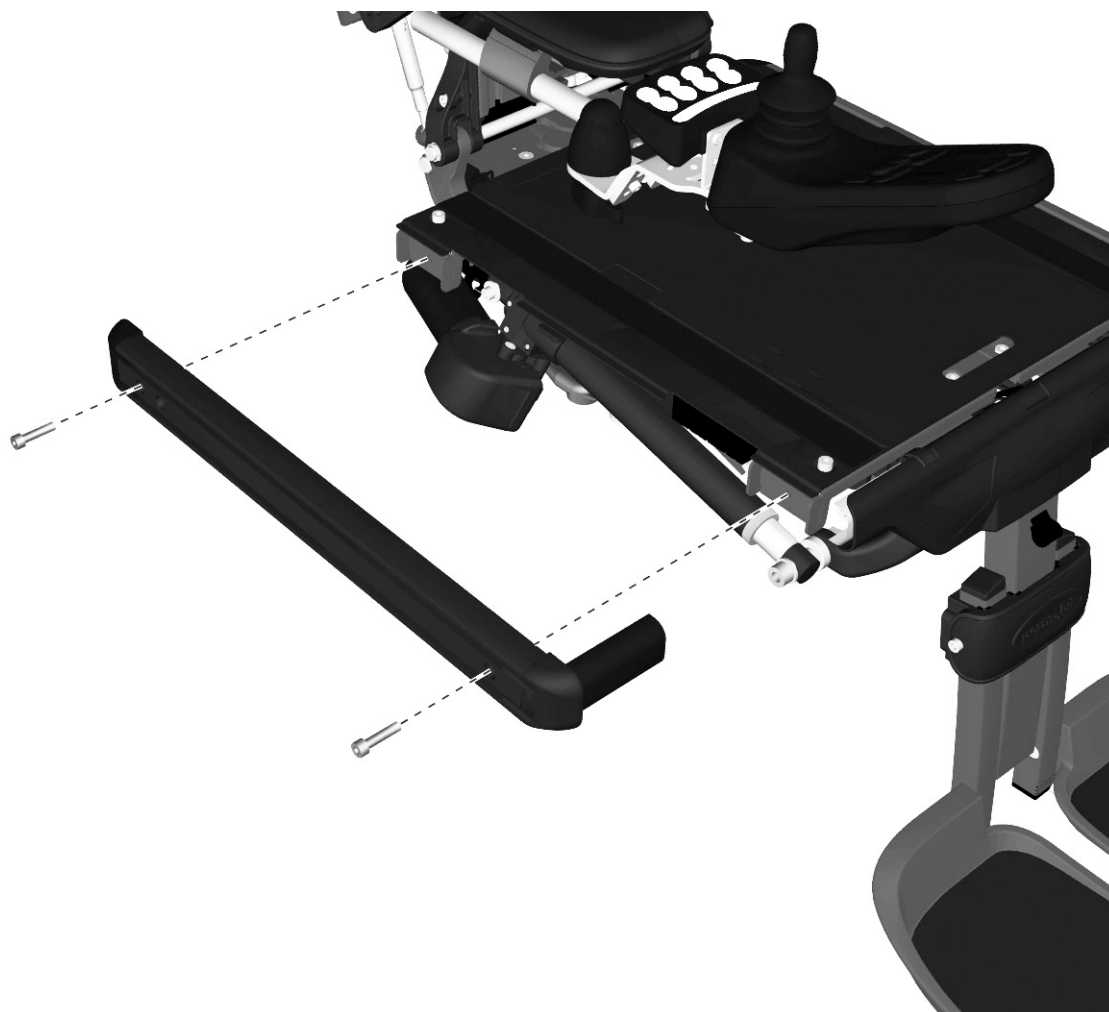


Abbildung 152. Die UniTrack-Schiene ist mit zwei Schrauben montiert.

## Sitzbleche

Für diese Arbeit braucht man folgendes Werkzeug:

- 1 St. Innensechskantschlüssel 3 mm.

### Ausbau

1. Sitzpolster abmontieren, indem man es gerade hochzieht. Es ist mit einem Klettverschluss auf der Rückseite befestigt.
2. Sitzplatten abmontieren. Sie sind mit vier Schrauben montiert. Siehe Abbildung. 153.

### Einbau

1. Die Sitzplatten mit den vier Schrauben montieren.
2. Sitzpolster in gewünschter Stellung auf dem Sitzblech festdrücken und sicherstellen, dass das Klettband an der Unterseite gut haftet.



Abbildung 153. Die Sitzplatten sind mit vier Schrauben befestigt.

## Rückenlehnenbleche

Die Rückenlehnenplatten gibt es in drei verschiedenen Breiten, um den Bedürfnissen der meisten Benutzer gerecht zu werden und guten Komfort zu bieten. Wenn Sie die Größe vom Rückenlehnenblech ändern, müssen Sie auch die Polstergröße der Rückenlehne entsprechend anpassen. Siehe *Empfohlene Sitzpolsterungen, Sitzplatten und UniTrack-Schienen*, Seite 155.

### Ausbau

1. Polster der Rückenlehne abnehmen, indem man es gerade nach vorn zieht. Diese ist mit einem Klettverschluss auf der Rückseite befestigt.
2. Oberes Blech der Rückenlehne abnehmen. Winkel der Rückenlehne in die maximal mögliche aufrechte Position bringen, um den Verriegelungsmechanismus zugänglich zu machen. Oberen Teil der Rückenlehne ausbauen, indem man behutsam die Sperre der Verriegelung nach außen bewegt und zugleich den oberen Teil der Rückenlehne hochzieht. Siehe Abbildung 154.
3. Drehgriff entfernen, der das untere Blech der



Abbildung 154. Der obere Teil der Rückenlehne ist mit einem Verriegelungsmechanismus befestigt.



Abbildung 155. Das untere Blech der Rückenlehne wird mit einem Drehgriff fixiert.

Rückenlehne fixiert. Siehe Abbildung. 155.

- Unteren Teil der Rückenlehne abbauen, indem man das Blech der Rückenlehne hochzieht, sodass sich die vier Sperrvorrichtungen abnehmen lassen. Siehe Abbildung. 156.

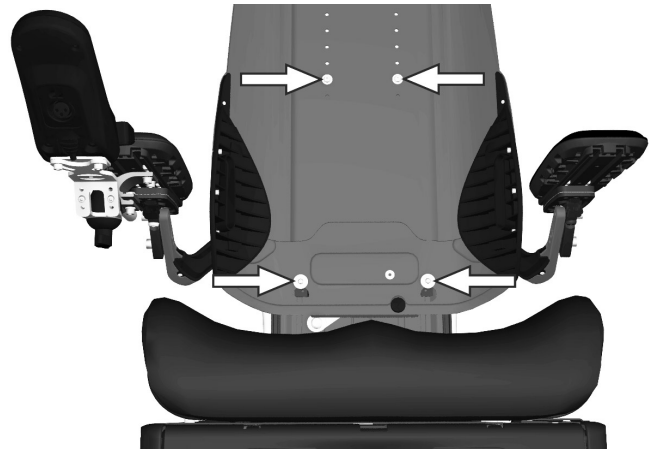


Abbildung 156. Das untere Blech der Rückenlehne ist an vier Sperrvorrichtungen montiert.

## Einbau

- Unteres Blech der Rückenlehne anbringen, indem man die vier „Schlüssellocher“ an die Sperren anpasst und dann das Blech gerade nach unten schiebt. Siehe Abbildung. 157.

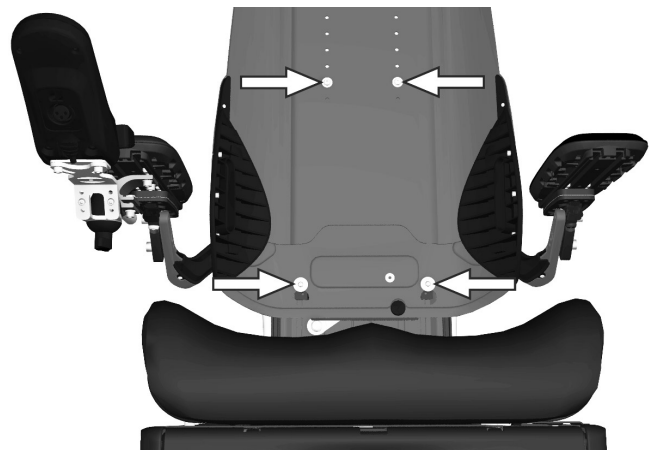


Abbildung 157. Das untere Blech der Rückenlehne ist an vier Sperrvorrichtungen montiert.

- Position der Platte durch Montage des Drehgriffs



Abbildung 158. Das untere Blech der Rückenlehne wird mit einem Drehgriff fixiert.

- fixieren, siehe Abbildung. Siehe Abbildung. 158.
3. Obere Rückenlehnenplatte in die Nut der unteren Platte schieben. Die Höhe der Rückenlehne muss evtl. eingestellt werden. Siehe 159.
  4. Das Polster der Rückenlehne montiert man, indem man es auf dem Sitzblech fest andrückt und sicherstellt, dass das Klettband an der Unterseite gut haftet. Der untere Teil der Polsterung wird mit einem Klettverschluss an der Sitzplatte befestigt.

,85',sfx)="graphics:graphic38eeced8"  
*Abbildung 159. Abbau/Einbau vom oberen Teil der Rückenlehne.*

## Höhenverstellung der Armlehne.

Für diese Arbeit braucht man folgendes Werkzeug:

- 1 St. Innensechskantschlüssel 3 mm.
- 1 St. Innensechskantschlüssel 4 mm.
- 1 St. Innensechskantschlüssel 6 mm.

### Ausbau

1. Rückenlehnenbleche ausbauen. Ausführliche Beschreibung, siehe *Rückenlehnenbleche*, Seite 92.
2. Die beiden Befestigungsschrauben der Kunststoffabdeckung an der Rückseite der Rückenlehne lösen. Die Plastikabdeckung nach unten drehen. Siehe Abbildung. 160.
3. BUS-Kontakte vom Kontaktblock abnehmen und Kabel zum ICS-Steuerpult am Kabelkontakt trennen. Siehe Abbildung. 160.
4. Das Gelenk der Rückenlehnengleitfunktion demontieren. Es ist mit einer Schraube befestigt. Siehe

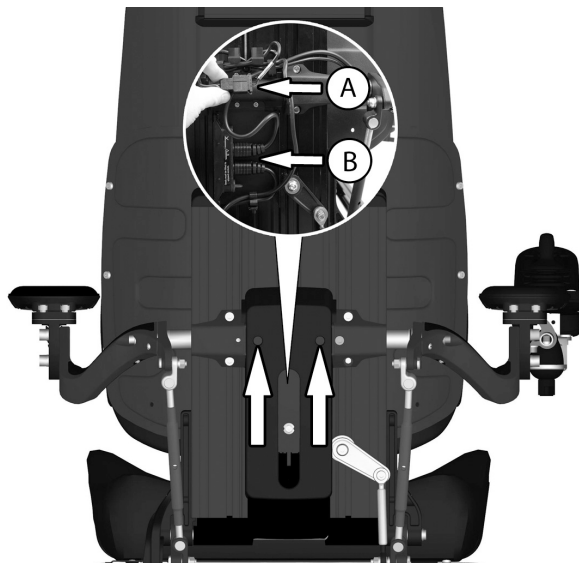


Abbildung 160. Die Kunststoffabdeckung ist mit zwei Schrauben befestigt.

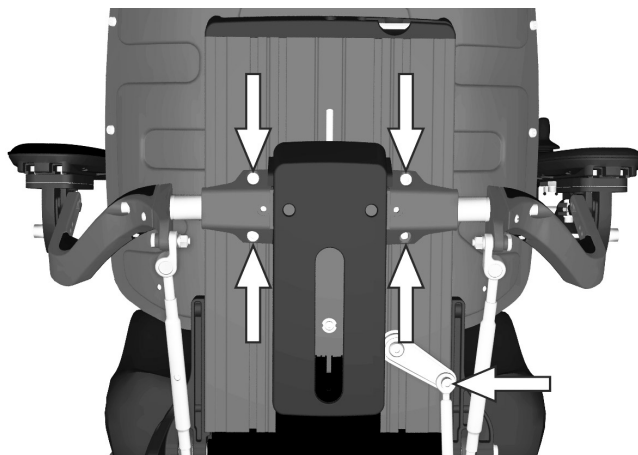


Abbildung 161. Die Armlehnen sind mit vier Schrauben befestigt. Das Gelenk für die Rückengleitfunktion ist mit einer Schraube montiert.

Abbildung. 161.

5. Die vier Schrauben entfernen, mit denen die Armlehnen montiert sind. Siehe Abbildung 161. Armlehnen danach vorsichtig nach unten/hinten legen.
6. Rückenlehnenprofil entfernen, das mit zwei Schrauben auf der linken bzw. rechten Seite montiert ist. Siehe Abbildung. 162. Schrauben lösen und Rückenlehnenprofil gerade nach oben ziehen.

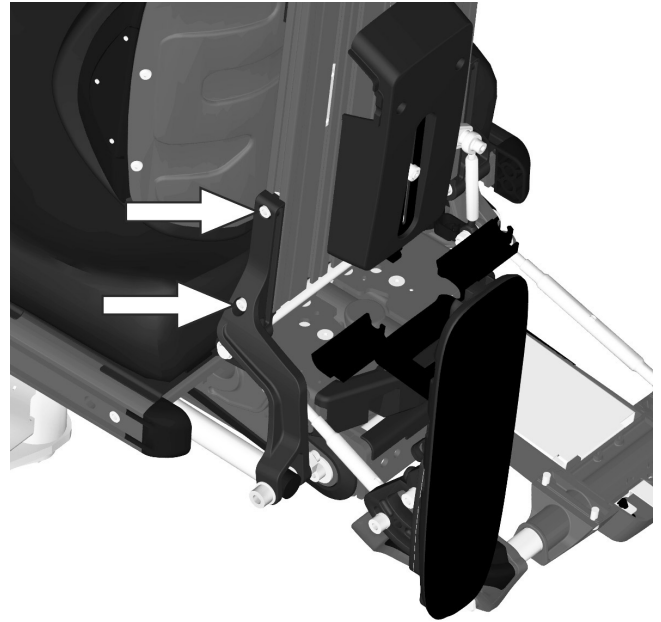


Abbildung 162. Das Rückenlehnenprofil ist an der linken bzw. rechten Seite mit zwei Schrauben befestigt.

7. Schraube an der linken bzw. rechten Seite des Rückenlehnenprofils lösen. Danach den Endverschluss des Rückenlehnenprofils gerade herauschieben. Siehe Abbildung. 163.

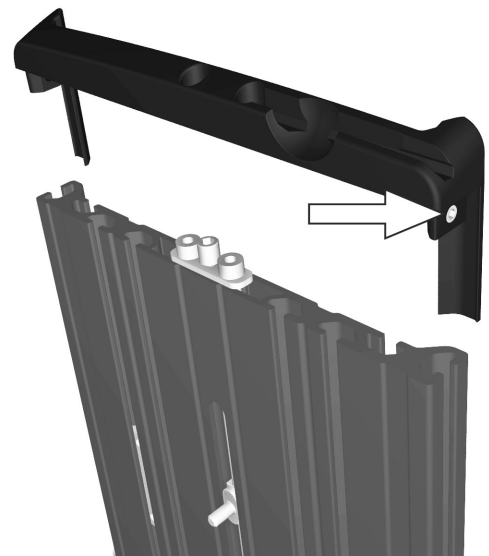


Abbildung 163. Der Endverschluss des Rückenlehnenprofils ist mit einer Schraube an der linken bzw. rechten Seite befestigt.



8. Halterungen der Einstellstange abmontieren, die mit je zwei Schrauben befestigt sind. Siehe Abbildung. 164.

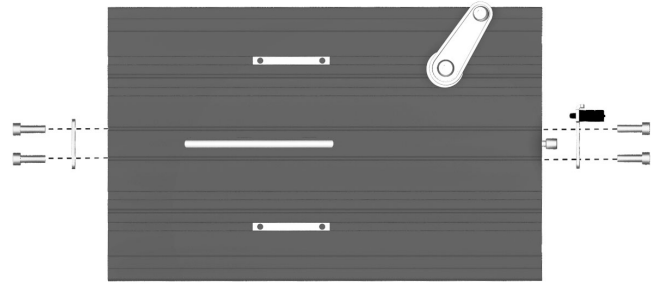


Abbildung 164. Die Halterungen der Einstellstange sind mit jeweils zwei Schrauben befestigt.

9. Einstellschraube ausreichend herunterschrauben, dass man sie aus der Nut im Rückenlehnenprofil hebeln kann. Siehe Abbildung. 165

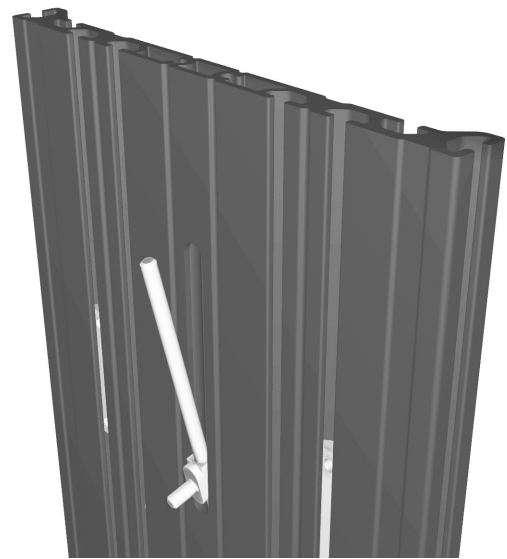


Abbildung 165. Einstellschraube ausreichend herunterschrauben, dass man sie aus der Nut im Rückenlehnenprofil hebeln kann.

## Einbau

1. Gewindestange in das Rückenlehnenprofil schieben und gleichzeitig den Mitnehmer (1) aufschrauben. Siehe Abbildung. 166.

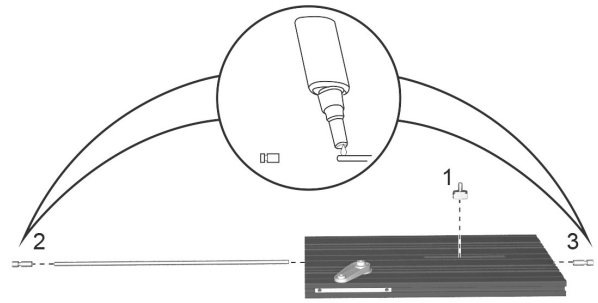


Abbildung 166. Schraubensicherung anbringen.

2. Schraubensicherung (Loctite 2701) auf die Enden der Gewindestange auftragen die beiden Endstücke (2 und 3) auf die Gewindestange montieren. Siehe Abbildung. 166.
3. Halterungen der Einstellstange montieren, die mit je zwei Schrauben befestigt sind. Siehe Abbildung. 167.

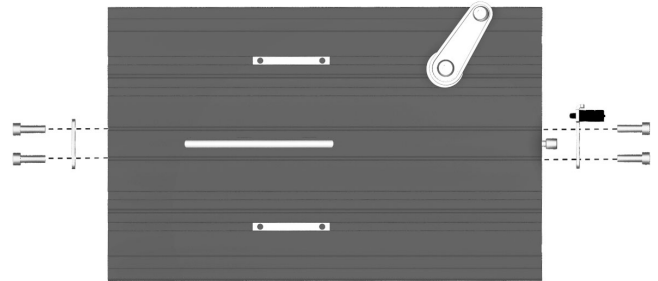


Abbildung 167. Die Halterungen der Einstellstange sind mit jeweils zwei Schrauben befestigt.

4. Endverschluss des Rückenlehnenprofils gerade in das Ende des Profils drücken. Verschluss durch Anziehen der Schraube an der linken bzw. rechten Seite fixieren. Siehe Abbildung. 168.

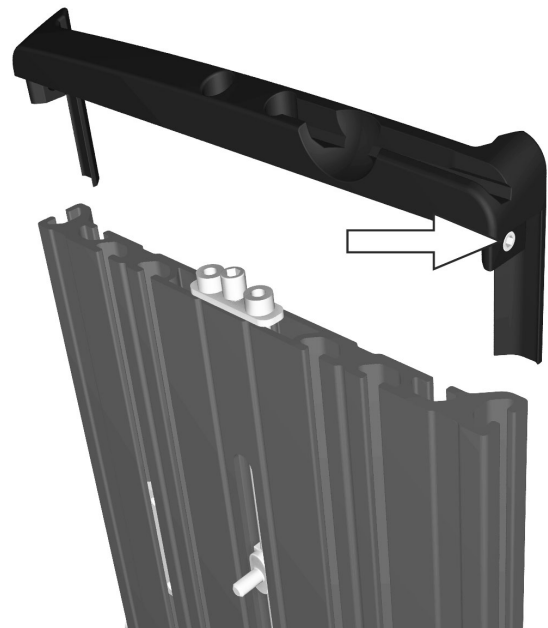


Abbildung 168. Der Endverschluss des Rückenlehnenprofils ist mit einer Schraube an der linken bzw. rechten Seite befestigt.

5. Für die Wiedermontage Halterungen des Rückenlehnenprofils in die Nut des Profils an der linken bzw. rechten Seite einpassen. Profil nach unten schieben, bis der Anschlag der Halterung an der linken bzw. rechten Seite am Ende des Rückenlehnenprofils anliegt. Rückenlehnenprofil durch Festziehen der Schrauben links und rechts befestigen. Siehe Abbildung. 169. Schraube mit einem Drehmomentschlüssel festziehen. **Anziehdrehmoment 9,8 Nm.**

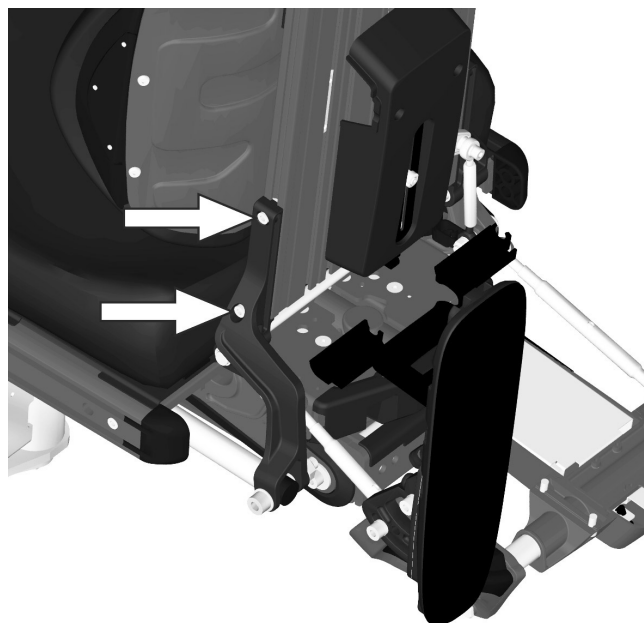


Abbildung 169. Das Rückenlehnenprofil ist an der linken bzw. rechten Seite mit zwei Schrauben befestigt.

6. Armlehnen mit den vier Schrauben montieren. Siehe Abbildung. 170. Schraube mit einem Drehmomentschlüssel festziehen. **Anziehdrehmoment 9,8 Nm.**
7. Gelenk für die Rückenlehnengleitfunktion mit zugehöriger Schraube montieren. Siehe Abbildung. 170. Schraube mit einem Drehmomentschlüssel festziehen. **Anziehdrehmoment 9,8 Nm.**

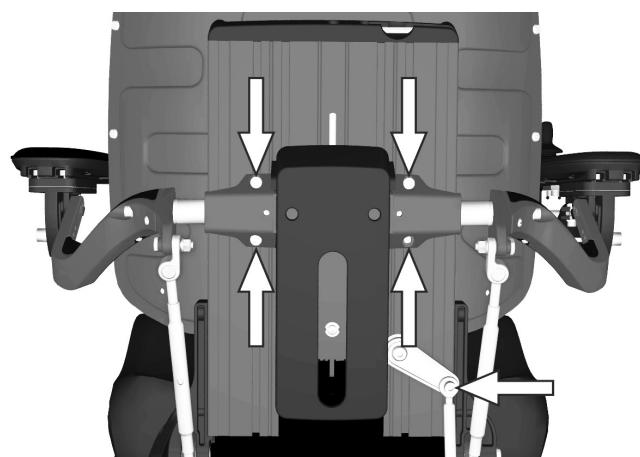


Abbildung 170. Die Armlehnen sind mit vier Schrauben befestigt. Das Gelenk für die Rückengleitfunktion ist mit einer Schraube montiert

8. BUS-Kontakte am Kontaktblock montieren und Anschlusskabel zum ICS-Steuerpult am Kabelkontakt montieren. Siehe Abbildung. 160.
9. Kunststoffabdeckung an der Rückseite der Rückenlehne mit den zwei dazugehörigen Schrauben montieren. Siehe Abbildung. 160.
10. Die Rückenlehnenplatten wieder montieren. Ausführliche Beschreibung. Siehe *Rückenlehnenbleche*, Seite 92.

## Stellvorrichtung der Beinstütze

Für diese Arbeit braucht man folgendes Werkzeug:

- 1 St. Innensechskantschlüssel 5 mm.
- 1 St. Innensechskantschlüssel 8 mm

### Ausbau

#### **⚠️ WARNUNG!**

Beinstütze während der Demontage/Montage nicht belasten. Gefahr von Quetschverletzungen.

1. Hauptschalter am Steuerpult ausschalten.
2. Die UniTrack-Schiene an der rechten Seite vom Sitz abnehmen. Siehe Seiten *UniTrack-Schienen*, Seite 90.
3. Kontakt der Stellvorrichtung vom Kontaktblock über der Stellvorrichtung entfernen. Siehe Abbildung. 171. Kontakt gerade herausziehen. Kabel der Stellvorrichtung von seinen Haltepunkten lösen. Anordnung der Kabel für die Rückmontage notieren.
4. Gegenmutter an der vorderen Halterung der Stellvorrichtung entfernen. Siehe Abbildung. 172.
5. Stellvorrichtung abmontieren. Sie ist mit zwei Schrauben montiert. Siehe Abbildung. 172.

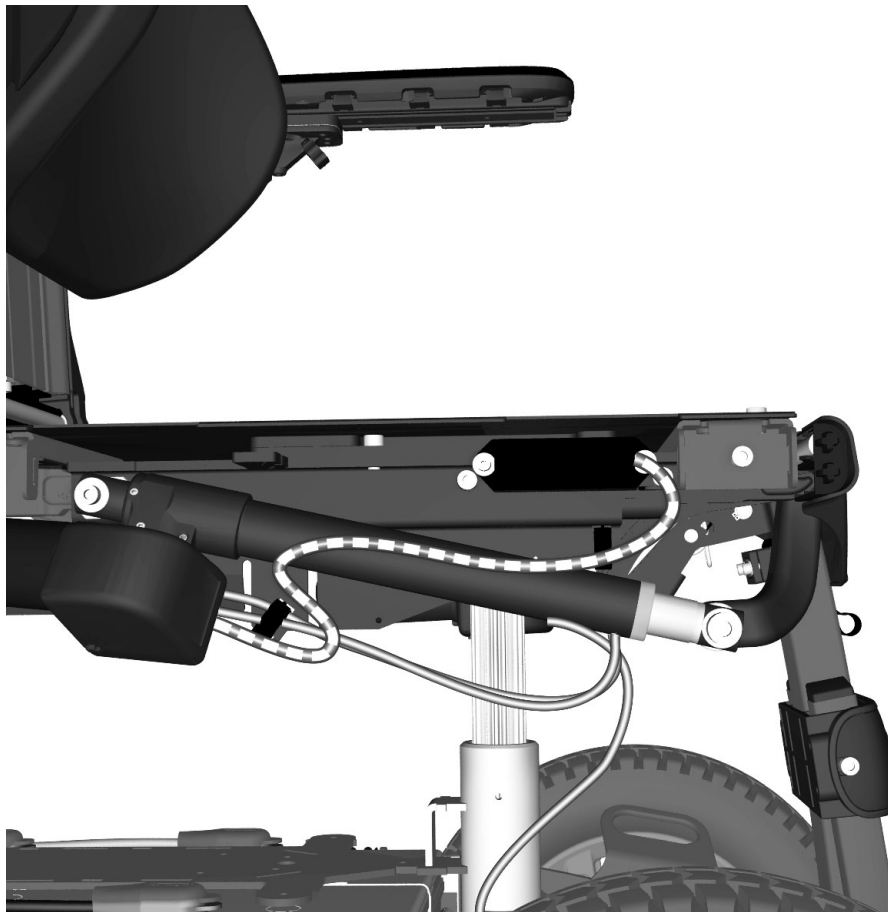


Abbildung 171. Kabel der Stellvorrichtung.

## Einbau

1. Vordere Befestigungsschraube (M6x12) der Stellvorrichtung mitsamt Scheibe montieren. Siehe Abbildung. 172. Schraube mit einem Drehmomentschlüssel festziehen. **Anziehdrehmoment 9,8 Nm.**
2. Vordere Befestigungsschraube (M10x60) der Stellvorrichtung mitsamt Distanzstücken und Scheiben montieren. Siehe Abbildung. 172. Schraube mit einem Drehmomentschlüssel festziehen. **Anziehdrehmoment 35 Nm.**
3. Gegenmutter und Scheibe an der vorderen Halterung der Stellvorrichtung montieren. Siehe Abbildung. 172.
4. Kabel des Stellgeräts an den Befestigungspunkten befestigen. Kabel sorgfältig verlegen. Überprüfen, dass die Kabel nicht eingeklemmt oder auf andere Weise beschädigt werden können.  
Den Anschluss der Stellvorrichtung am Kontaktblock auf der rechten Seite vom Sitz montieren. Siehe Abbildung. . Kontakt an einem beliebigen Platz gerade hineindrücken.
5. Die UniTrack-Schiene an der rechten Seite vom Sitz anbringen. Siehe *UniTrack-Schienen*, Seite 90.

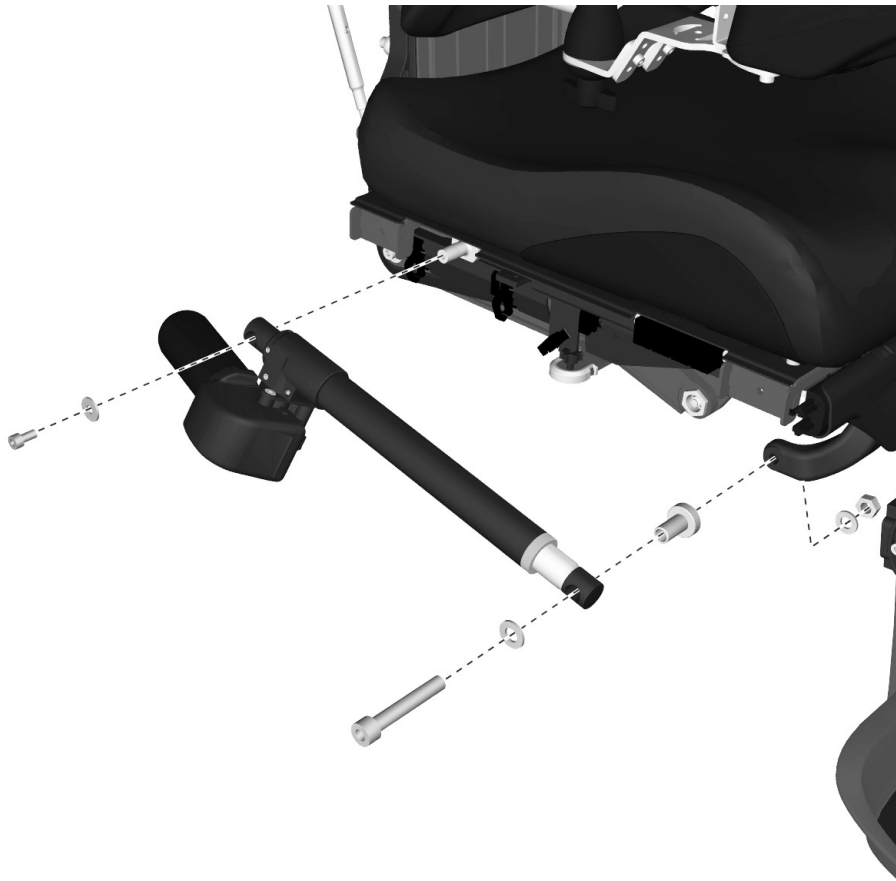


Abbildung 172. Die Stellvorrichtung der Beinstütze ist mit zwei Schrauben montiert. Die Kabel der Stellvorrichtung werden am Kontakt über der Stellvorrichtung angeschlossen.

## Stellvorrichtung der Rückenlehne

Für diese Arbeit braucht man folgendes Werkzeug:

- 1 St. Innensechskantschlüssel 5 mm.
- 1 St. Innensechskantschlüssel 8 mm

### **⚠ VORSICHT!**

Beinstütze während der Demontage/Montage nicht belasten. Gefahr von Quetschverletzungen.

### Ausbau

1. Hauptschalter am Steuerpult ausschalten.
2. Die UniTrack-Schiene an der linken Seite vom Sitz abnehmen. Siehe *UniTrack-Schienen*, Seite 90.
3. Sitzplatten demontieren. Siehe *Sitzbleche*, Seite 91.
4. Kontakt der Stellvorrichtung vom Kontaktblock über der Stellvorrichtung entfernen. Siehe Abbildung. 173. Kontakt gerade herausziehen. Kabel der Stellvorrichtung von seinen Haltepunkten lösen. Anordnung der Kabel für die Rückmontage notieren.
5. Rückenlehne bei der Demontage des Stellgeräts gut festhalten. Sicherungsring von der hinteren Halterung der Stellvorrichtung entfernen. Siehe Abbildung. 174. Wenn die hintere Halterung entfernt ist, kann die Rückenlehne nach vorn gekippt werden und auf dem Sitzpolster liegen.
6. Verriegelungsmechanismus von der vorderen Halterung der Stellvorrichtung abmontieren. Er ist mit einer Schraube montiert. Siehe Abbildung. 174.

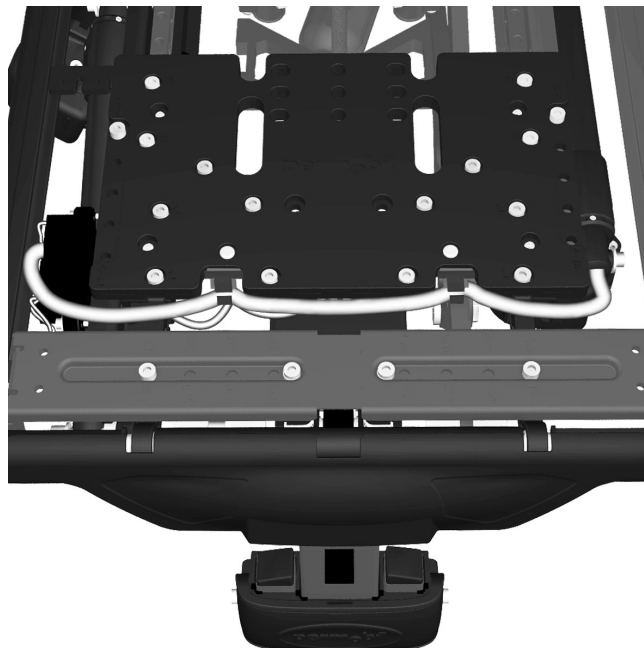


Abbildung 173. Kabel für die Stellvorrichtung der Rückenlehne

## Einbau

1. Das vordere Ende der Stellvorrichtung mit Hilfe des Verriegelungsmechanismus montieren. Siehe Abbildung. 174.
2. Das hintere Ende der Einstellungseinheit mit Hilfe des Sicherungsringes fixieren. Siehe Abbildung. 174.
3. Kabel des Stellgeräts an den Befestigungspunkten befestigen. Kabel sorgfältig verlegen. Überprüfen, dass die Kabel nicht eingeklemmt oder auf andere Weise beschädigt werden können.  
Den Anschluss der Stellvorrichtung am Kontaktblock auf der rechten Seite vom Sitz montieren. Siehe Abbildung. 173. Kontakt an einem beliebigen Platz gerade hineindrücken.
4. Die UniTrack-Schiene an der linken Seite vom Sitz anbringen. Siehe *UniTrack-Schienen*, Seite 90.
5. Sitzbleche montieren. Siehe *Sitzbleche*, Seite 91.

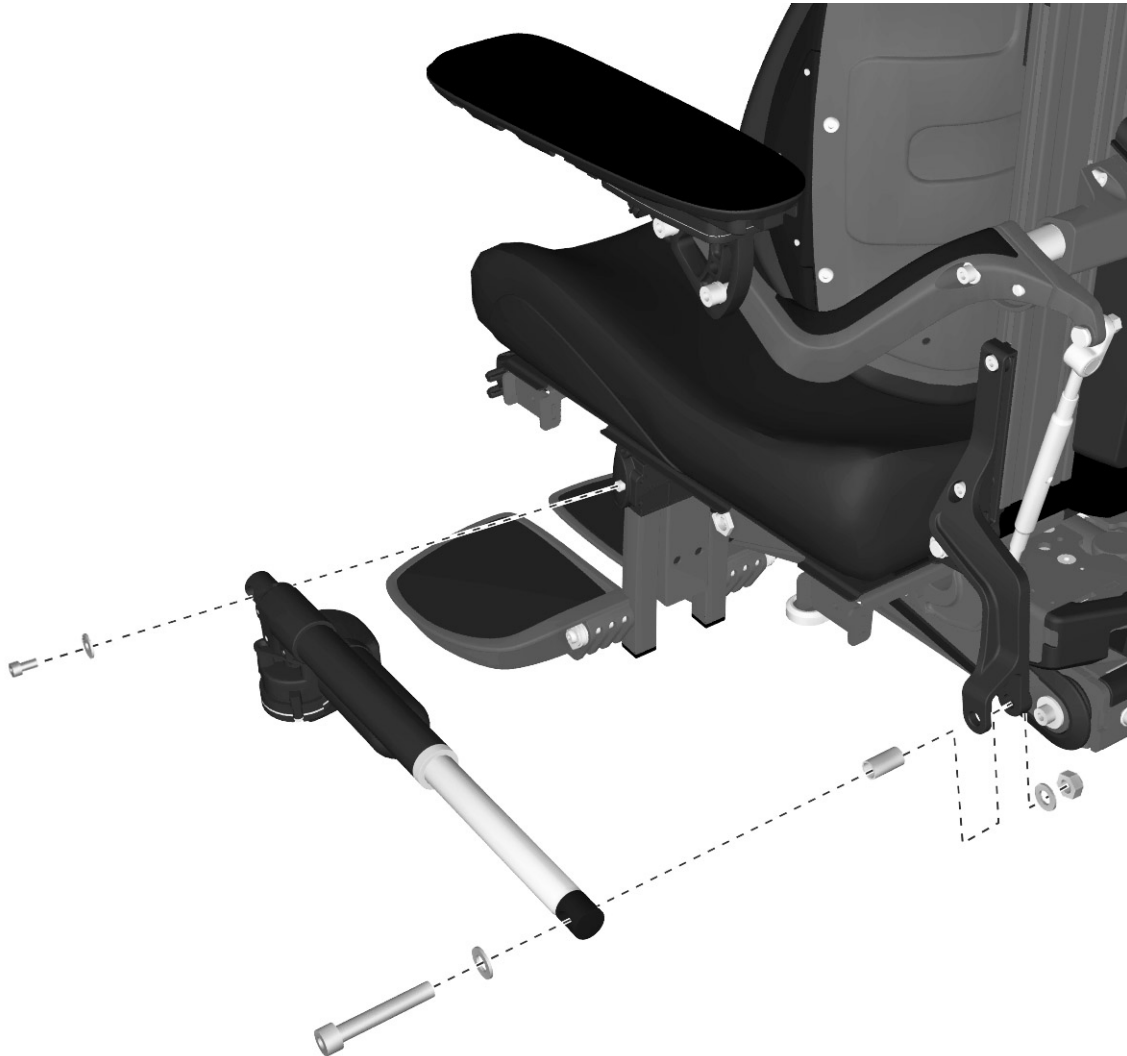


Abbildung 174. Stellvorrichtung der Rückenlehne

## Stellvorrichtung der Rückenlehne

Die Stellvorrichtung der Rückenlehne gibt der Rückenlehne eine Funktion, die ihr erlaubt, sich etwas nach vorn zu bewegen und dann in einer festen Position zu bleiben, falls eine schnelle Vorwärtsbewegung plötzlich gestoppt wird. Die Funktion verringert die Rückwärtsbewegung und vermindert die Gefahr von Verletzungen an Kopf, Rücken und Nacken des Benutzers.

### Für diese Arbeit braucht man folgendes Werkzeug:

- 1 St. Innensechskantschlüssel 3 mm
- 1 St. Innensechskantschlüssel 4 mm

### Rückstellung der Funktion

Wenn sie ausgelöst wurde, muss sie zurückgestellt werden, bevor man den Sitz wieder benutzen kann. Wenn die hintere Kante der Stellvorrichtung in einer Linie mit dem Sitzbalken liegt, bedeutet dies, dass sie nicht ausgelöst wurde. Wenn der Halter der Stellvorrichtung hinten herausragt, ist die Funktion ausgelöst worden. Dann muss der Halter wieder montiert werden, wobei bestimmte Teile zu ersetzen sind. Die erforderlichen Teile sind im Ersatzteilset enthalten. Wenden Sie sich an Permobil AB oder an Ihren Händler für nähere Informationen.

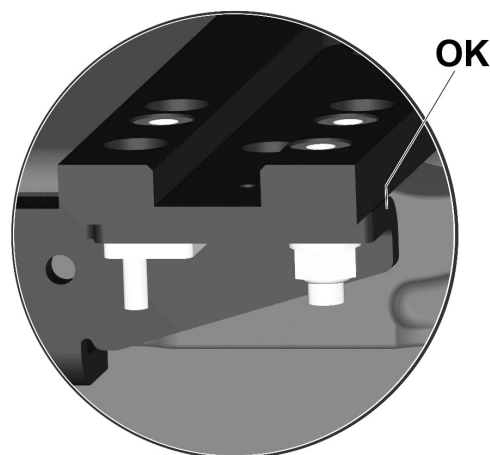


Abbildung 175. Wenn die hintere Kante der Stellvorrichtung in einer Linie mit dem Sitzbalken liegt, bedeutet dies, dass sie nicht ausgelöst wurde.

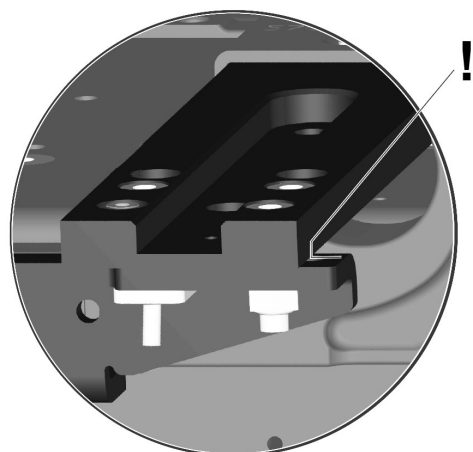


Abbildung 176. Wenn der Halter der Stellvorrichtung hinten herausragt, ist die Funktion ausgelöst worden. Dann muss der Halter wieder montiert werden, wobei bestimmte Teile zu ersetzen sind.



## Ausbau

1. Bringen Sie den Sitz in oberste Position.
2. Hauptschalter am Steuerpult ausschalten.
3. Sitzpolster demontieren.
4. Sitzplatten demontieren. Siehe *Sitzbleche*, Seite 91.
5. Die UniTrack-Schiene an der linken Seite vom Sitz abnehmen. Siehe *UniTrack-Schienen*, Seite 90.
6. Den Halter der hinteren UniTrack-Schiene an der linken Seite des Sitzes, der mit zwei Schrauben befestigt ist, abmontieren. Siehe Abbildung. 177.
7. Hintere Befestigungsschraube an der Stellvorrichtung der Rückenlehne abmontieren. Siehe Abbildung. 178. Beim Abmontieren der Schrauben die Rückenlehne nach vorn klappen, um zu vermeiden dass, dass die Rückenlehne nach hinten fällt.

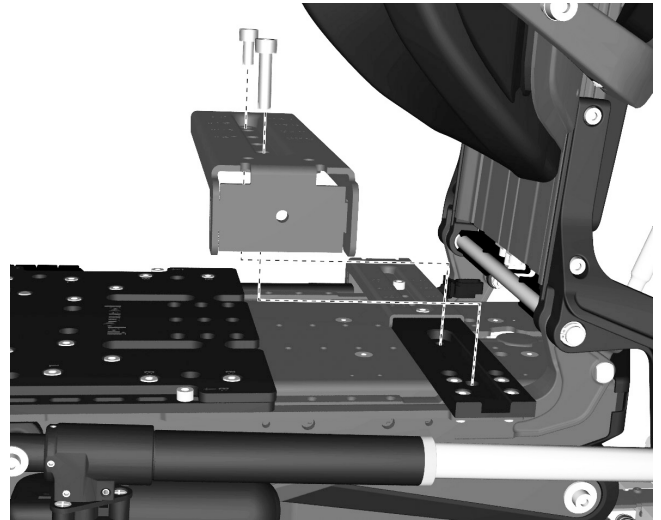


Abbildung 177. Der Halter der UniTrack-Schiene ist mit zwei Schrauben befestigt.

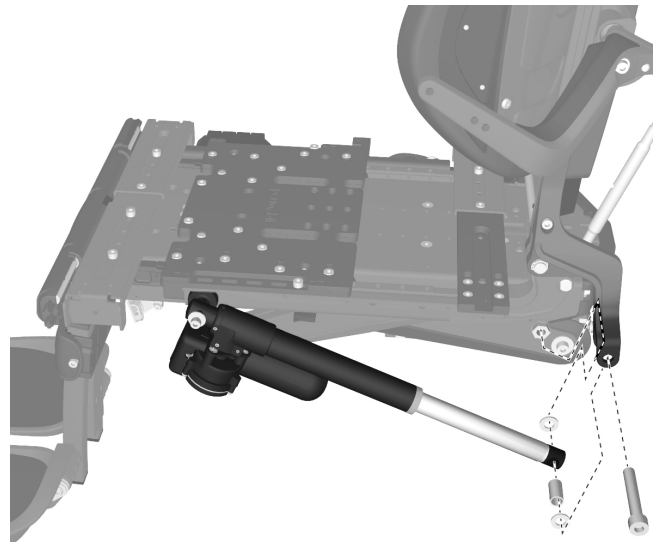


Abbildung 178. Hintere Befestigungsschraube an der Stellvorrichtung der Rückenlehne abmontieren.

8. Schrauben (1), (2) und (3) abmontieren. Siehe Abbildung.

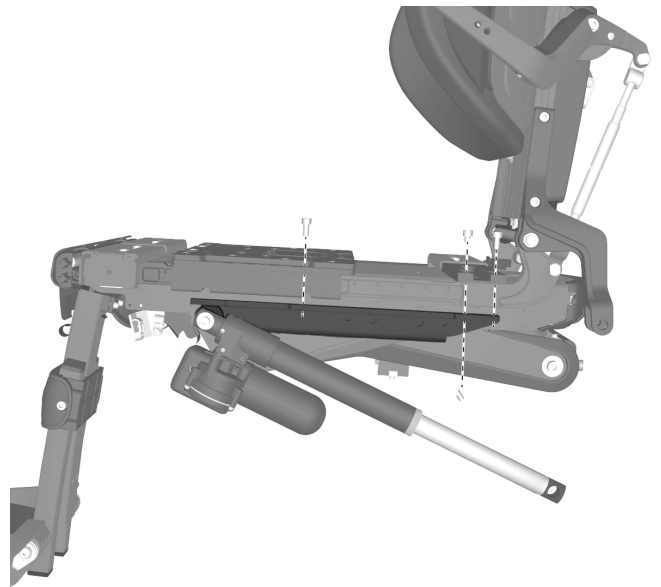


Abbildung 179. Schrauben (1), (2) und (3) abmontieren.

9. Defekte Schraube (2) abmontieren.
10. Andere Teile auf Schäden untersuchen.
11. Beschädigte Teile sind auszutauschen.

## Einbau

1. Blattfeder an den Halter der Stellvorrichtung montieren.
2. Den Keil (4) oben an der Blattfeder (5) montieren.
3. Die Buchse (6) an die Schraube (1) montieren.
4. Schraube (1) montieren.
5. Schraube (2) vorn montieren. Siehe Abbildung. 180.
6. Schraube (3) an den hinteren Teil des Halters mit Scheibe (7) und Sicherungsmutter (8) montieren.

Teile	Beschreibung
1 St.	Schraube, M4x20
2	Schraube, M6x20
3	Schraube, M6x12
4 St.	Taste
5	Blattfeder
6	Buchse
7	Sicherungsmutter
8	Scheibe

7. Halter der UniTrack-Schiene montieren. Es ist mit zwei Schrauben befestigt. Siehe Abbildung. 181.

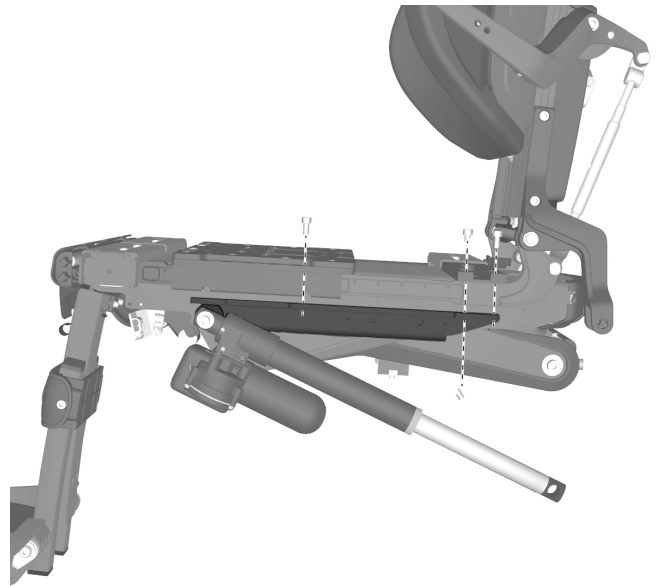


Abbildung 180. Halter der Stellvorrichtung montieren.

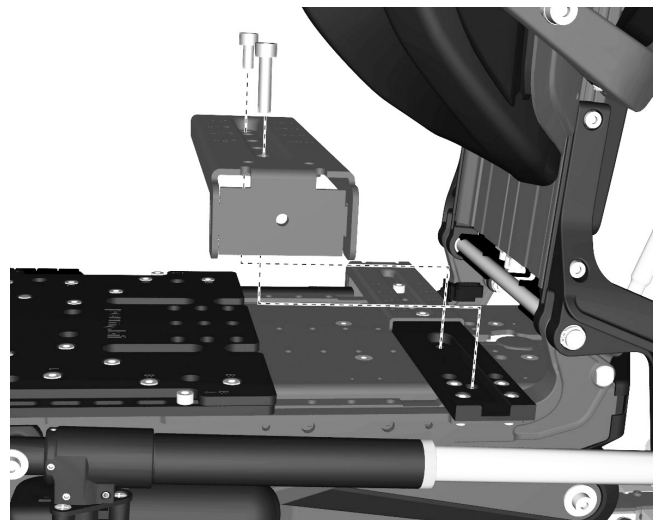


Abbildung 181. Der Halter der UniTrack-Schiene ist mit zwei Schrauben befestigt.

8. UniTrack-Schiene montieren. Siehe *UniTrack-Schienen*, Seite 90.
9. Sitzbleche montieren. Siehe *Sitzbleche*, Seite 91.
10. Sitzpolster montieren.

## Beinstützen

Für diese Arbeit braucht man folgendes Werkzeug:

- 1 St. Innensechskantschlüssel 5 mm.
- 1 St. Innensechskantschlüssel 8 mm

### Ausbau

1. Hauptschalter am Steuerpult ausschalten.
2. Obere Kunststoffabdeckung der Beinstütze entfernen, indem man sie gerade hochzieht. Siehe 182.



Abbildung 182. Obere Kunststoffabdeckung der Beinstütze entfernen, indem man sie gerade hochzieht.

3. Die vorderen Enden der UniTrack-Schienen abmontieren. Siehe Abbildung. 183.

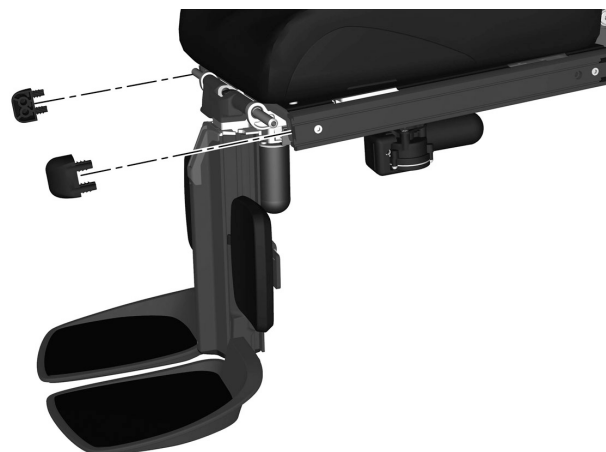


Abbildung 183. Die vorderen Enden der UniTrack-Schienen abmontieren.

## **⚠️ WARNUNG!**

Beim Einstellen Beinstützen nicht belasten. Gefahr von Quetschverletzungen.

- Die vordere Halterung der manuellen Einstellungseinheit/Stellvorrichtung entfernen. Siehe Abbildung. 184. Mit Sicherungsmutter und Beilagscheibe an der Innenseite der Halterung beginnen, danach Schraube und Beilagscheibe demontieren.

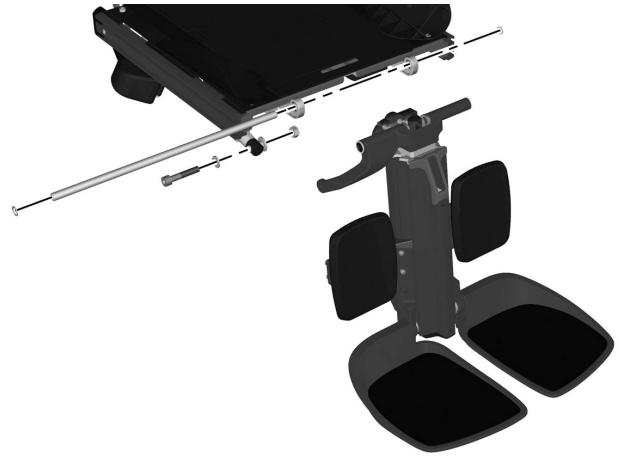


Abbildung 184. Die Beinstütze ist mit einer Achse und je einem Sicherungsring an der linken und rechten Seite der Beinstütze angebracht. Die vordere Halterung des Stellgeräts ist mit einer Schraube und einer Sicherungsmutter befestigt.

- Beinstütze abmontieren, die mit einer Achse und je einem Sicherungsring an der linken und rechten Seite der Beinstütze angebracht ist. Siehe 184.

## **Einbau**

- Beinstütze mit der Achse und den beiden

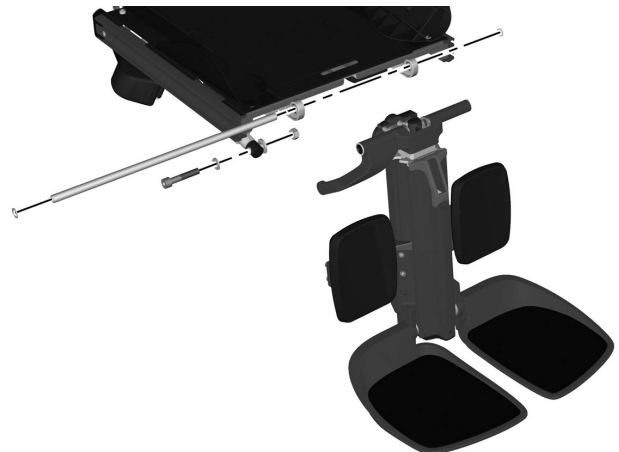


Abbildung 185. Die Beinstütze ist mit einer Achse und je einem Sicherungsring an der linken und rechten Seite der Beinstütze angebracht. Die vordere Halterung des Stellgeräts ist mit einer Schraube und einer Sicherungsmutter befestigt.

- Sicherungsringen montieren. Siehe Abbildung. 185.
- Die vordere Halterung der manuellen Einstellungseinheit/Stellvorrichtung montieren. Siehe Abbildung. 185. Mit Schraube und Beilagscheibe beginnen. Schraube mit einem Drehmomentschlüssel festziehen. **Anziehdrehmoment 47 Nm.** Danach Sicherungsmutter und Beilagscheibe an der Innenseite der Halterung montieren.
  - Die vorderen Enden der UniTrack-Schienen montieren. Siehe Abbildung. 186.

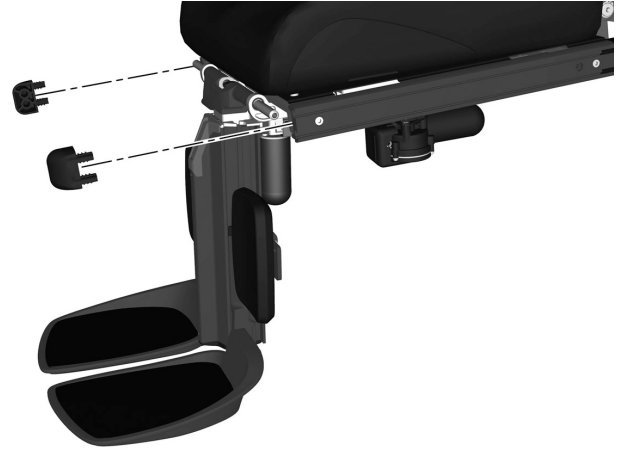


Abbildung 186. Die vorderen Enden der UniTrack-Schienen erneut montieren.

- Die obere Kunststoffabdeckung der Beinstütze vorsichtig auf ihre Halterungen an der Achse der Beinstütze drücken. Siehe Abbildung. 187.



Abbildung 187. Die Halterungen der oberen Kunststoffabdeckung der Beinstütze vorsichtig auf die Befestigungsschrauben/Distanzstücke der Beinstütze drücken.

## Fußplatten

Für diese Arbeit braucht man folgendes Werkzeug:

- 1 Stahllineal

### Ausbau

1. Hauptschalter am Steuerpult ausschalten.
2. Schraube entfernen, mit der die Fußplatte montiert ist. Siehe Abbildung. 188.

#### **⚠ WARNUNG!**

Fußplatte während der Demontage/Montage nicht belasten. Gefahr von Quetschverletzungen.

3. Reibungsbremse der Fußplatte entfernen, indem man die Teile von der Achse zieht. Siehe Abbildung. 189.
4. Fußplatte entfernen, indem man sie von der Achse zieht. Siehe Abbildung. 189.

### Einbau

1. Fußplatte anbringen, indem man sie auf die Achse schiebt. Siehe Abbildung. 189.

#### **⚠ WARNUNG!**

Fußplatte während der Demontage/Montage nicht belasten. Gefahr von Quetschverletzungen.

2. Teile auf die Achse schieben und die Friktionsbremse der Fußplatte montieren. Sicherstellen, dass die Blechlippe in die vorgesehene Öffnung in der Fußplatte kommt. Siehe Abbildung. 188.
3. Schraube anbringen, mit der die Fußplatte montiert ist. Siehe Abbildung. 189. Schraube mit einem Drehmomentschlüssel festziehen. **Anziehdrehmoment 33 Nm.**

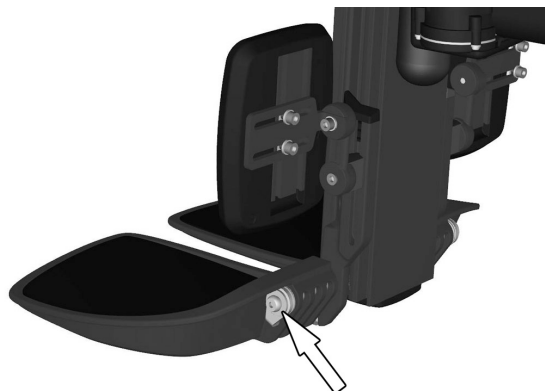


Abbildung 188. Die Blechlippe der Friktionsbremse ist in der vorgesehenen Öffnung in der Fußplatte befestigt.



Abbildung 189. Fußplatte und ihre Friktionsbremse.





## EINSTELLUNGEN

Sitztiefe .....	114
Sitzbreite.....	118
Höhe der Rückenlehne.....	119
Höhe der Armlehnen.....	121
Winkel der Armlehne .....	122
Individuelle Einstellung von Höhe/Winkel der Armlehne .....	123
Breite der Armlehne .....	124
Höhe der Bruststütze .....	126
Tiefe der Bruststütze (Extra).....	127
Oberschenkelstütze .....	128
Höhe der Rumpfstütze .....	129
Tiefe der Kniestütze .....	130
Breite der Kniestütze .....	131
Höhe der Kniestütze .....	132
Fußplattenhöhe .....	133
Fußplattenwinkel .....	134

## Sitztiefe

Für diese Arbeit braucht man folgendes Werkzeug:

- 1 St. Innensechskantschlüssel 3 mm.
- 1 St. Innensechskantschlüssel 6 mm.

Die Sitztiefe kann an verschiedene Benutzer angepasst werden. Die Einstellung erfolgt in sieben festen Schritten von je 25 mm.

Die Einstellung der Sitztiefe erfolgt dadurch, dass der vordere Teil des Sitzrahmens mit der Beinstütze und der hintere mit der Rückenlehne in gewünschten Positionen gemäß Tabelle 7 und 8 montiert werden. Bei einer Änderung der Sitztiefe kann es notwendig sein, die Polsterung, die Sitzplatten und UniTrack-Schienen auf geeignete Längen auszuwechseln. Die Montagestellung von Sitzhöhenverstellung/festem Sitzrohr muss evtl. auch verstellt werden.

1. Sitzpolster abmontieren, indem man es gerade hochzieht. Diese ist mit einem Klettverschluss auf der Rückseite befestigt.
2. Sitzbleche abbauen, die mit zwei Schrauben an der Hinterkante und zwei Schnellbefestigungsclips an der Vorderkante befestigt sind. Siehe Abbildung. 190. Zuerst die Schrauben demontieren, danach die Sitzplatte vorsichtig mit der Hand von unten nach oben drücken, sodass sich die Schnellverschlussklemmen an der Vorderkante lösen.
3. UniTrack-Schienen abmontieren, die mit je zwei Schrauben befestigt sind. Siehe Abbildung. 191.



Abbildung 190. Die Sitzplatten sind mit zwei Schrauben an der Hinterkante sowie zwei Schnellverschlussklemmen an der Vorderkante befestigt.

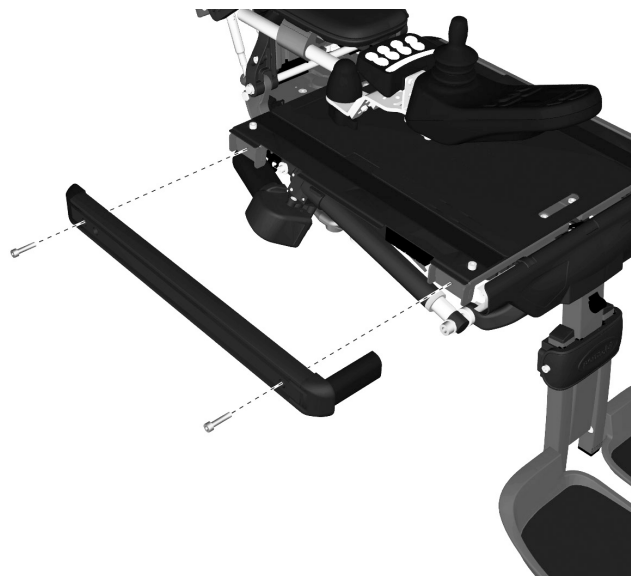


Abbildung 191. Die UniTrack-Schienen sind mit jeweils zwei Schrauben befestigt.

4. **Einstellung des vorderen Teils vom Sitzrahmen (Position der Beinstütze):** Die fünf mit (L) gekennzeichneten Schrauben abmontieren und den vorderen Teil des Sitzrahmens fixieren. Siehe Abbildung 192.

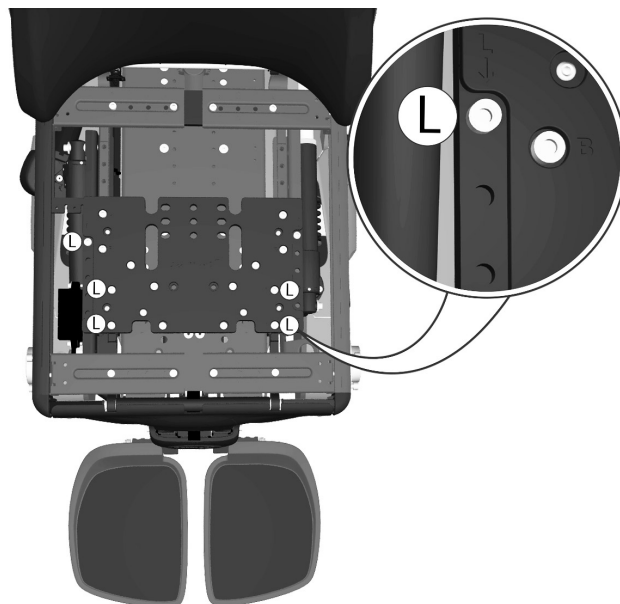


Abbildung 192. Die Position für die Beinstütze (vorderer Teil des Sitzrahmens) wird von fünf Schrauben, gekennzeichnet mit dem Buchstaben L, fixiert.

5. Vorderen Teil des Sitzrahmens in gewünschte Position bringen und Sitztiefe einstellen. Die Schienen zur Einstellung der Sitztiefe sind mit dem Einstellwert für jede mögliche Position gekennzeichnet.

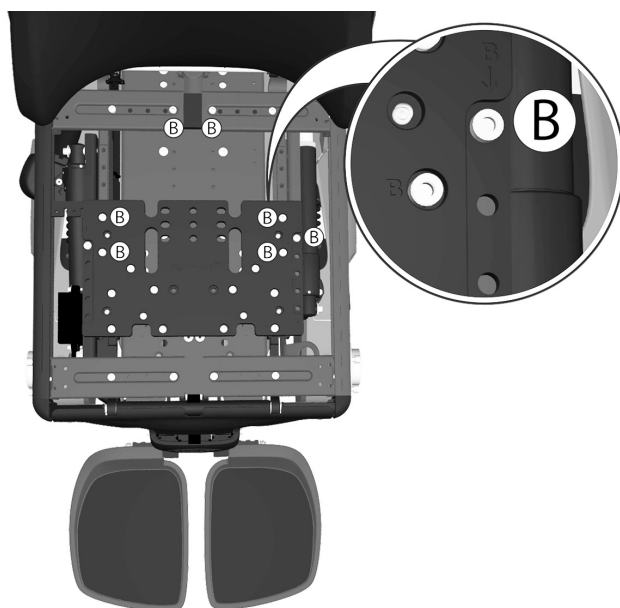


Abbildung 193. Die Position für die Rückenlehne (hinterer Teil des Sitzrahmens) wird von fünf Schrauben, gekennzeichnet mit dem Buchstaben B, fixiert.

Sitztiefe	Position der Beinstütze
370 mm. / 15"	0
395 mm. / 16"	0
420 mm. / 17"	0
445 mm. / 18"	0
470 mm. / 19"	0
495 mm. / 20"	+25 mm. / +1"
520 mm. / 21"	+50 mm. / +2"
545 mm. / 22"	+75 mm. / +3"
570 mm. / 23"	+100 mm. / +4"

- 6. Gewünschte Einstellung durch Anbringen der fünf Schrauben fixieren.
- 7. **Einstellung des hinteren Teils vom Sitzrahmen (Position der Rückenlehne):** Die fünf mit (B) gekennzeichneten Schrauben abmontieren und den hinteren Teil des Sitzrahmens fixieren.193

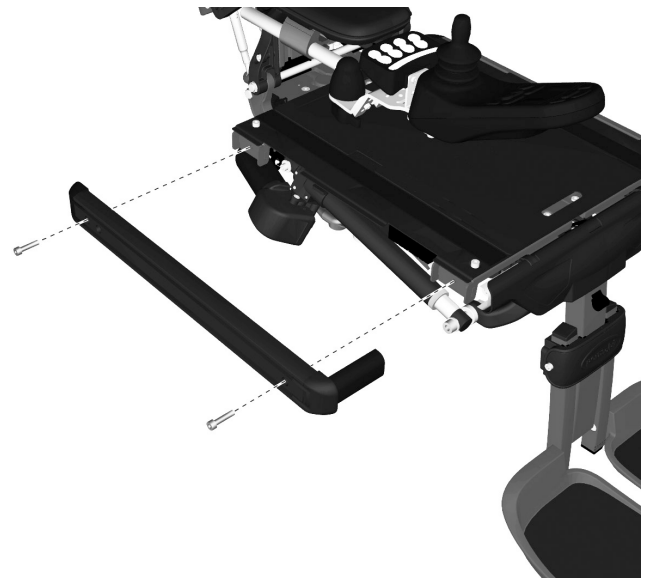


Abbildung 194. Die UniTrack-Schienen sind mit jeweils zwei Schrauben befestigt.

- 8. Sitztiefe einstellen, indem man den hinteren Teil des Sitzrahmens in gewünschte Position bringt. Die Schienen zur Einstellung der Sitztiefe sind mit dem Einstellwert für jede mögliche Position gekennzeichnet. Die Skala ist auf der einen Seite mit einem "Millimetermaßstab" und auf der anderen Seite mit einem "Zollmaßstab" versehen.

Sitztiefe	Position der Rückenlehne
370 mm. / 15"	-100 mm. / -4"
395 mm. / 16"	-75 mm. / -3"
420 mm. / 17"	-50 mm. / -2"
445 mm. / 18"	-25 mm. / -1"
470 mm. / 19"	0
495 mm. / 20"	0
520 mm. / 21"	0
545 mm. / 22"	0
570 mm. / 23"	0

- 9. Gewünschte Einstellung durch Anbringen der fünf Schrauben fixieren.
- 10. UniTrack-Schienen von passender Länge für die jeweilige Sitztiefe einstellen montieren. Die Schienen sind mit zwei Schrauben montiert. Siehe Abbildung. 194. Schrauben mit Drehmomentschlüssel festziehen. **Anziehdrehmoment 9,8 Nm.**

11. Sitzbleche von passender Länge für die jeweilige Sitztiefe einstellen. Die Sitzbleche sind mit zwei Schrauben an der Hinterkante und zwei Schnellbefestigungsclips an der Vorderkante befestigt. Siehe Abbildung. 195.



Abbildung 195. Die Sitzplatten sind mit zwei Schrauben an der Hinterkante sowie zwei Schnellverschlussklammern an der Vorderkante befestigt.

12. Sitzpolster mit passender Länge/Breite für die jeweilige Einstellung anbringen. Die Polsterung wird mit Hilfe des Klettverschlusses an der Unterseite befestigt.

**⚠️ WARNUNG!**

Die Einbaulage des Sitzes muss nach Einstellung der Sitztiefe eventuell geändert werden. Wird dies nicht korrekt durchgeführt, können sich die Fahreigenschaften des Rollstuhls verschlechtern. Es besteht erhöhte Gefahr von Personen- und Sachschäden sowie Schäden am Rollstuhl. Siehe Seite 37 für weitere Informationen. Siehe *Sitz*, Seite 85.

## Sitzbreite

Für diese Arbeit braucht man folgendes Werkzeug:

- 1 St. Innensechskantschlüssel 3 mm.
- 1 St. Innensechskantschlüssel 6 mm.

Die Sitzbreite kann eingestellt werden, um dem Benutzer den bestmöglichen Komfort zu bieten. Die Einstellung erfolgt in drei festen Schritten von jeweils 25 mm.

1. Sitzpolster abmontieren, indem man es gerade hochzieht. Diese ist mit einem Klettverschluss auf der Rückseite befestigt.
2. Sitzbleche abbauen, die mit zwei Schrauben an der Hinterkante und zwei Schnellbefestigungsclips an der Vorderkante befestigt sind. Siehe Abbildung. 196. Zuerst die Schrauben demontieren, danach die Sitzplatte vorsichtig mit der Hand von unten nach oben drücken, sodass sich die Schnellverschlussklemmen an der Vorderkante lösen.
3. Die vier Schrauben abmontieren, die die Einstellung der Sitzbreite fixieren. Siehe Abbildung. 197.
4. Rechten bzw. linken Teil des Sitzrahmens in gewünschte Position bringen und Sitzbreite einstellen. Die Schienen zur Einstellung der Sitzbreite sind mit dem Einstellwert für jede mögliche Position gekennzeichnet. Die Skala ist mit einem "Millimetermaßstab" und einem "Zollmaßstab" versehen.
5. Gewünschte Einstellung durch Anbringen der vier Schrauben fixieren.
6. Die Sitzbleche wieder mit zwei Schrauben an der Hinterkante sowie zwei Schnellbefestigungsclips an der Vorderkante anbringen. Siehe Abbildung. 196.
7. Sitzpolster mit passender Länge/Breite für die jeweilige Einstellung anbringen. Siehe *Empfohlene Sitzpolsterungen, Sitzplatten und UniTrack-Schienen*, Seite 155. Die Polsterung wird mit Hilfe des Klettverschlusses an der Unterseite befestigt.



Abbildung 196. Die Sitzbleche sind mit zwei Schrauben an der Hinterkante und zwei Schnellbefestigungsclips an der Vorderkante befestigt.

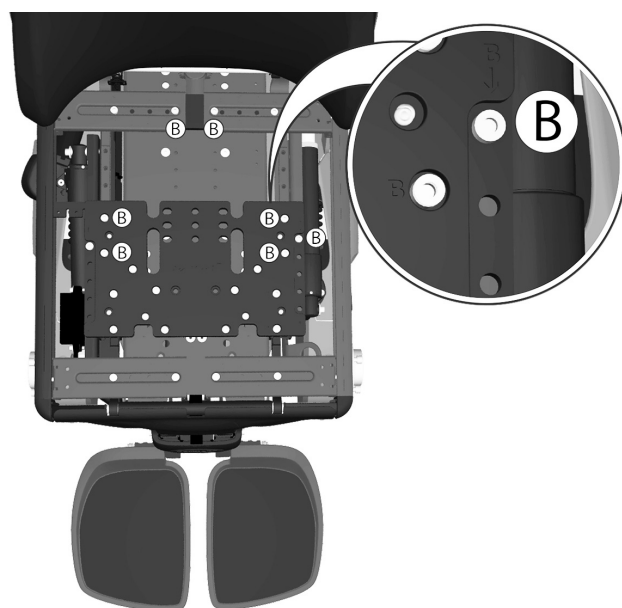


Abbildung 197. Die Sitzbreite wird mit vier Schrauben fixiert.

## Höhe der Rückenlehne

Für diese Arbeit braucht man folgendes Werkzeug:

- 1 St. Innensechskantschlüssel 3 mm.

Die Höhe der Rückenlehne kann eingestellt werden, um dem Benutzer den bestmöglichen Komfort zu bieten. Die Einstellung erfolgt durch Verstellen des Verriegelungsmechanismus am oberen Teil der Rückenlehne in sechs festen Schritten von jeweils 25 mm.

1. Polster der Rückenlehne abnehmen, indem man es gerade nach vorn zieht. Es ist mit einem Klettverschluss auf der Rückseite befestigt.
2. Winkel der Rückenlehne in die maximal mögliche aufrechte Position bringen, um den Verriegelungsmechanismus zugänglich zu machen. Oberen Teil der Rückenlehne ausbauen, indem man behutsam die Sperre der Verriegelung nach außen bewegt und zugleich den oberen Teil der Rückenlehne hochzieht. Siehe Abbildung. 198.
3. Die beiden Schrauben des Verriegelungsmechanismus der Rückenlehne abnehmen. Siehe 199.
4. Oberen Teil der Rückenlehne nach oben/unten in gewünschte Position bringen und Rückenlehnenhöhe einstellen. Die obere Rückenlehnenplatte ist mit dem Einstellwert für jede mögliche Position gekennzeichnet. Die Skala ist mit einem "Millimetermaßstab" und einem "Zollmaßstab" versehen.



Abbildung 198. Der obere Teil der Rückenlehne ist mit einem Verriegelungsmechanismus befestigt.



Abbildung 199. Der Verriegelungsmechanismus ist mit zwei Schrauben befestigt.

5. Den oberen Teil der Rückenlehne hoch genug anheben, damit die obere Kante des Verriegelungsmechanismus in einer Linie mit der gewünschten Höhe am Maßstab der Rückenlehne montiert werden kann. Siehe Abbildung. Verriegelungsmechanismus mit den beiden Schrauben montieren.
6. Oberen Teil der Rückenlehne nach unten schieben, bis der Verriegelungsmechanismus die Position fixiert. Siehe Abbildung. 198.
7. Sitzpolster mit passender Höhe/Breite für die jeweilige Einstellung anbringen. Siehe *Empfohlene Sitzpolsterungen, Sitzplatten und UniTrack-Schienen*, Seite 155. Die Polsterung wird mit Hilfe des Klettverschlusses an der Unterseite befestigt.



Abbildung 200. Verriegelungsmechanismus der Rückenlehne, montiert für eine Rückenlehnenhöhe von 645 mm. (26 Zoll).



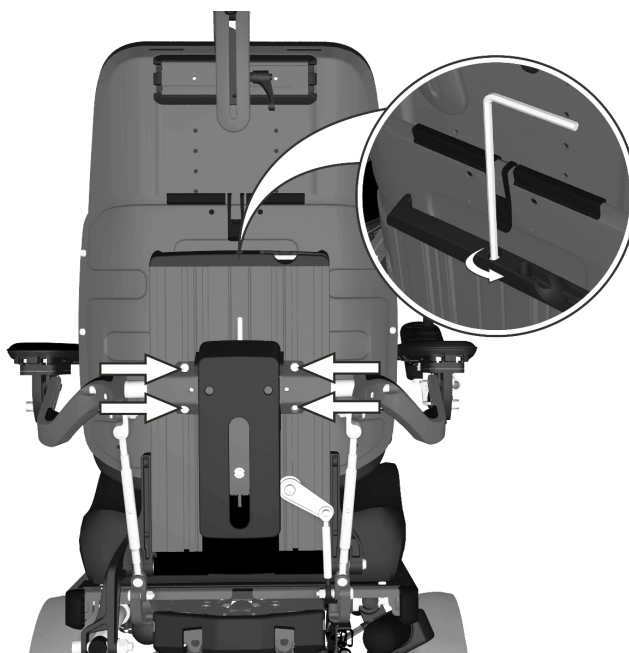
## Höhe der Armlehnen

**Für diese Arbeit braucht man folgendes Werkzeug:**

- 1 St. Innensechskantschlüssel 5 mm.

Die Höhe der Armlehnen kann verstellt werden, um den bestmöglichen Komfort für den Benutzer zu erzielen. Die Skala an der Rückseite der Rückenlehne zeigt die aktuelle Höheneinstellung der Armlehnen an.

1. Die vier Schrauben abmontieren, die die Höhe der Armlehne fixieren. Siehe Abbildung. 201.
2. Gewünschte Position mit Hilfe der Einstellschraube an der Rückseite der Rückenlehne einstellen. Siehe Abbildung. 201.
3. Höhe der Armlehnen durch Festziehen der vier Schrauben an der Rückseite der Rückenlehne fixieren. Siehe Abbildung. 201.



*Abbildung 201. Die Höhe der Armlehne wird mit vier Schrauben fixiert. Die Höheneinstellung erfolgt mit Hilfe der Einstellschraube in der Mitte der Rückenlehne.*

## Winkel der Armlehne

Der Winkel der Armlehne kann auf optimalen Komfort für den Benutzer eingestellt werden.

1. Gegenmutter an der jeweiligen Einstellstange lösen. Siehe Abbildung. 202.
2. Armlehnenwinkel durch Drehen der Einstellstangen einstellen. Siehe Abbildung. 202.
3. Gewünschte Position durch Festziehen der Gegenmutter fixieren. Siehe Abbildung. 202.

### **⚠ VORSICHT!**

Armlehnen während der Einstellung nicht belasten. Gefahr von Quetschverletzungen.

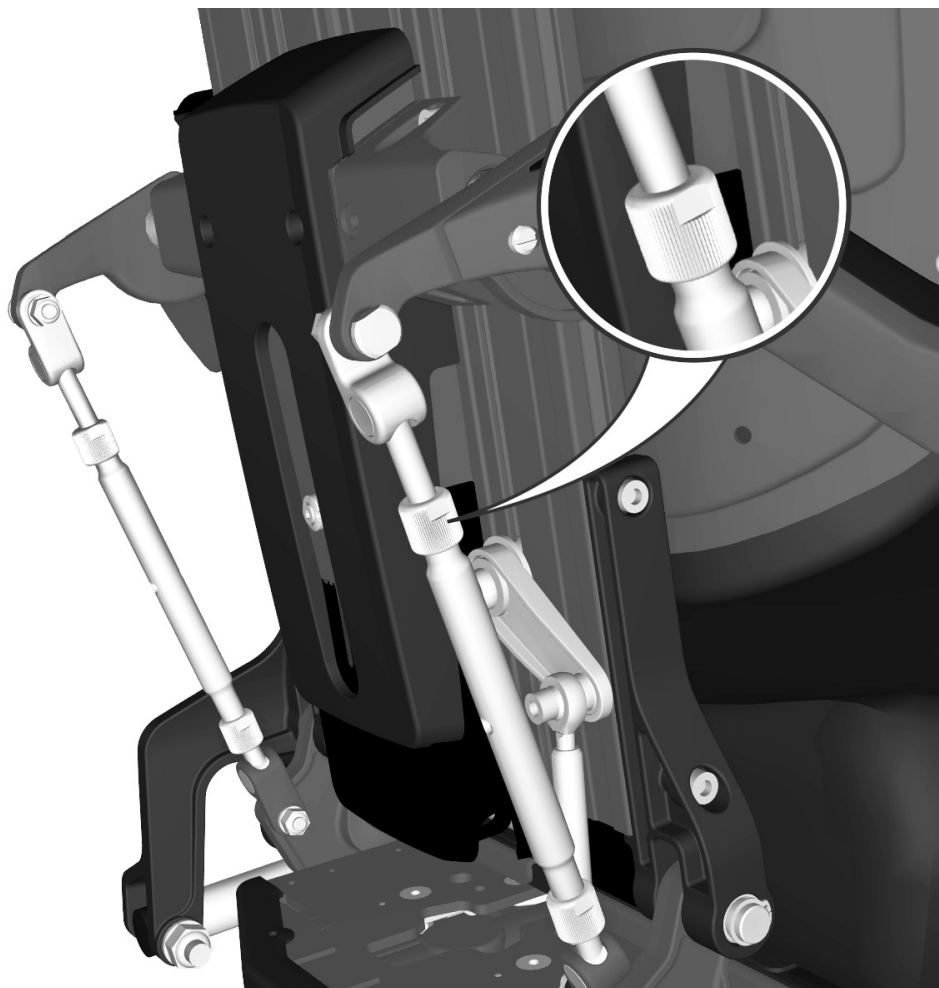


Abbildung 202. Armlehnenwinkel durch Drehen der Einstellstangen einstellen. Die Einstellung der Einstellstangen wird durch Gegenmuttern fixiert.

## Individuelle Einstellung von Höhe/Winkel der Armlehne

Für diese Arbeit braucht man folgendes Werkzeug:

- 1 St. Innensechskantschlüssel 8 mm.

### **⚠️ WARNUNG!**

Armlehnen während der Einstellung nicht belasten. Gefahr von Quetschverletzungen. Diese Einstellung wird nur bei speziellen Bedürfnissen vorgenommen. Sie kann sich beim Hinunterklappen/Hinaufklappen der Rückenlehne negativ auf die Bewegungen der Armlehne auswirken.

Höhe und Winkel der Armlehnen werden normalerweise gemäß Beschreibung auf den Seiten *Höhe der Armlehnen*, Seite 121 und *Winkel der Armlehne*, Seite 122 eingestellt. Bei besonderem Bedarf können die Armlehnen individuell eingestellt werden, wenn der Benutzer unterschiedliche Höhen und Winkel an linken und rechten Armlehne wünscht. Diese Einstellung wird nur bei speziellen Bedürfnissen vorgenommen. Sie kann sich beim Hinunterklappen/Hinaufklappen der Rückenlehne negativ auf die Bewegungen der Armlehne auswirken.

1. Die Höhe der Armlehne wird durch Drehen der Einstellstange (C) justiert. Siehe Abbildung. 203.
2. Der Winkel der Armlehne wird mit einer Schraube fixiert. Schraube von der festen Position (A) in die flexible Position (B) bringen. Siehe Abbildung. 203.
3. Gewünschten Winkel der Armlehne durch Festziehen der Schraube einstellen. Siehe Abbildung. 203.

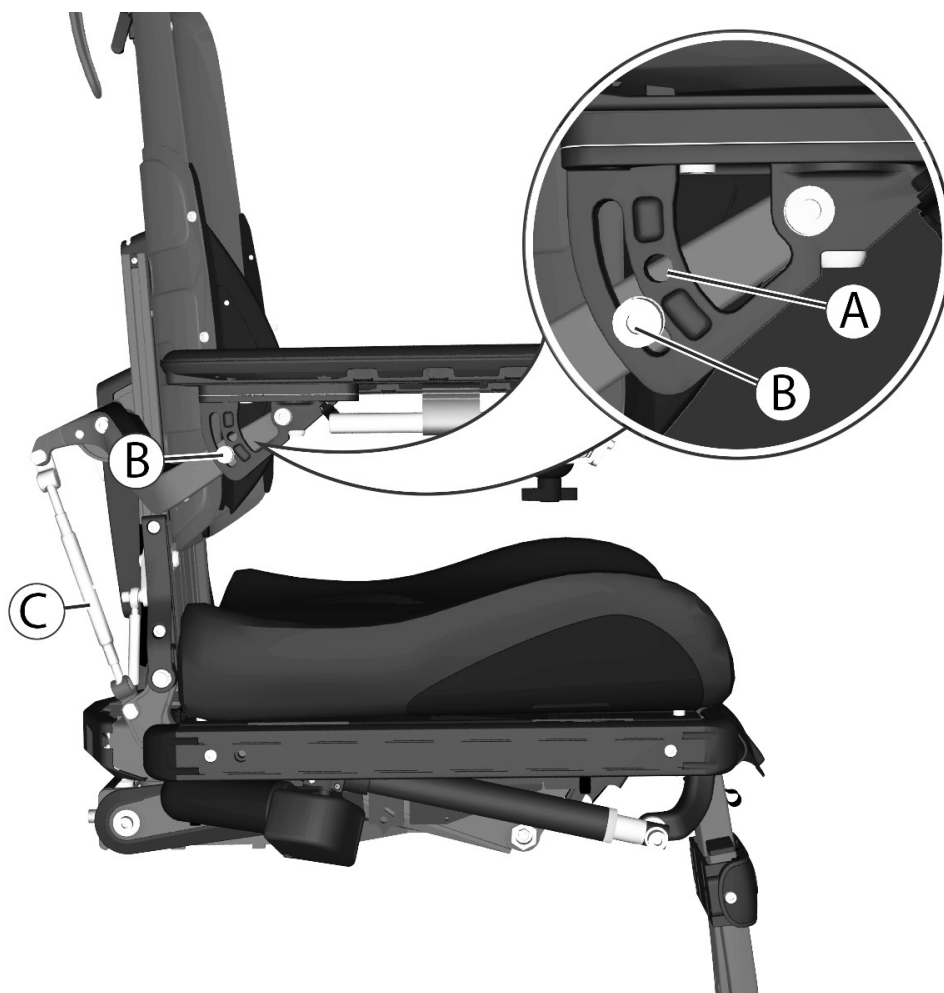


Abbildung 203. Individuelle Einstellung der Armlehnenhöhe und des Armlehnenwinkels.

## Breite der Armlehne

Für diese Arbeit braucht man folgendes Werkzeug:

- 1 St. Innensechskantschlüssel 6 mm.

Der Abstand zwischen den Armlehnen kann eingestellt werden, um dem Benutzer den bestmöglichen Komfort zu bieten. Die Einstellung der linken bzw. der rechten Armlehne erfolgt in drei festen Schritten von jeweils 25 mm.

1. Befestigungsschraube für die Breiteneinstellung der Armlehne ca. 3 Umdrehungen. Siehe Abbildung. 204.
2. Die Achse der Armlehne in gewünschte Position einschieben/herausziehen.
3. Gewünschte Einstellung durch Festziehen der Schraube fixieren.

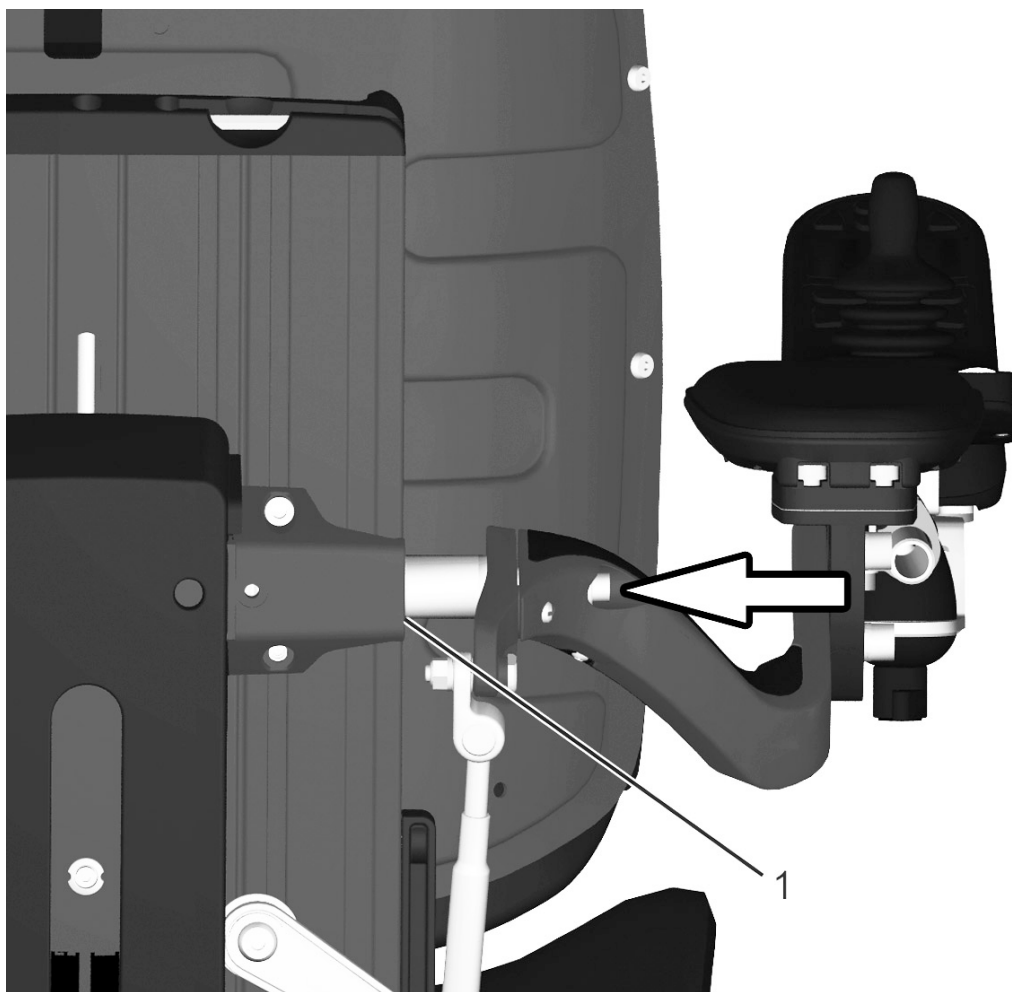


Abbildung 204. Die Breiteneinstellung der Armlehne wird mit einer Schraube fixiert.

## Halterung der Einstellstange wenden

Für diese Arbeit braucht man folgendes Werkzeug:

- 1 Blockschlüssel 10 mm.

Haben die Armlehnen eine breite und gleichzeitig niedrige Einstellung, kann die Einstellstange des linken Armlehnenwinkels an die hintere Stellgeräthealterung des Rückenlehnenwinkels stoßen. In diesem Fall muss die Halterung der Einstellstange gewendet werden.

1. Untere Halterung der Einstellstange abmontieren, die mit einer Schraube, Scheibe und Mutter montiert ist. Siehe Abbildung 205(1).
2. Halterung um 180° wenden, sodass die Einstellstange näher zur Mitte des Sitzes gebracht wird. Siehe Abbildung 205(2).
3. Untere Halterung der Einstellstange in der neuen Position mit Schraube, Scheibe und Mutter wieder anbringen. Siehe Abbildung 205(3).

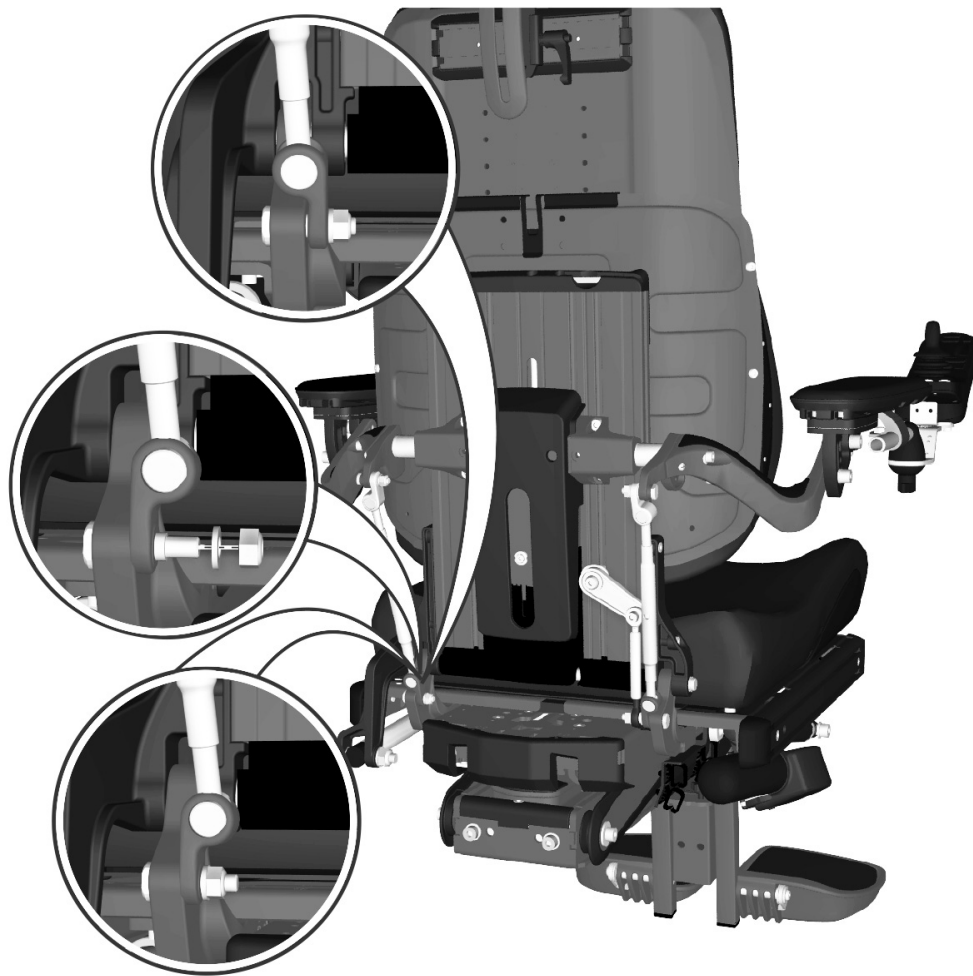


Abbildung 205. Halterung um 180° wenden, sodass die Einstellstange näher zur Mitte des Sitzes gebracht wird.

## Höhe der Bruststütze

1. Inbusschrauben (1) lösen. Siehe Abbildung. 206.
2. Bruststütze auf gewünschte Höhe einstellen. Sie darf nie so hoch eingestellt werden, dass die Halterung an der Unterkante (2) der Buchse nicht mehr zu sehen ist. Siehe Abbildung. 206.
3. Inbusschraube am Sicherungsring festziehen.

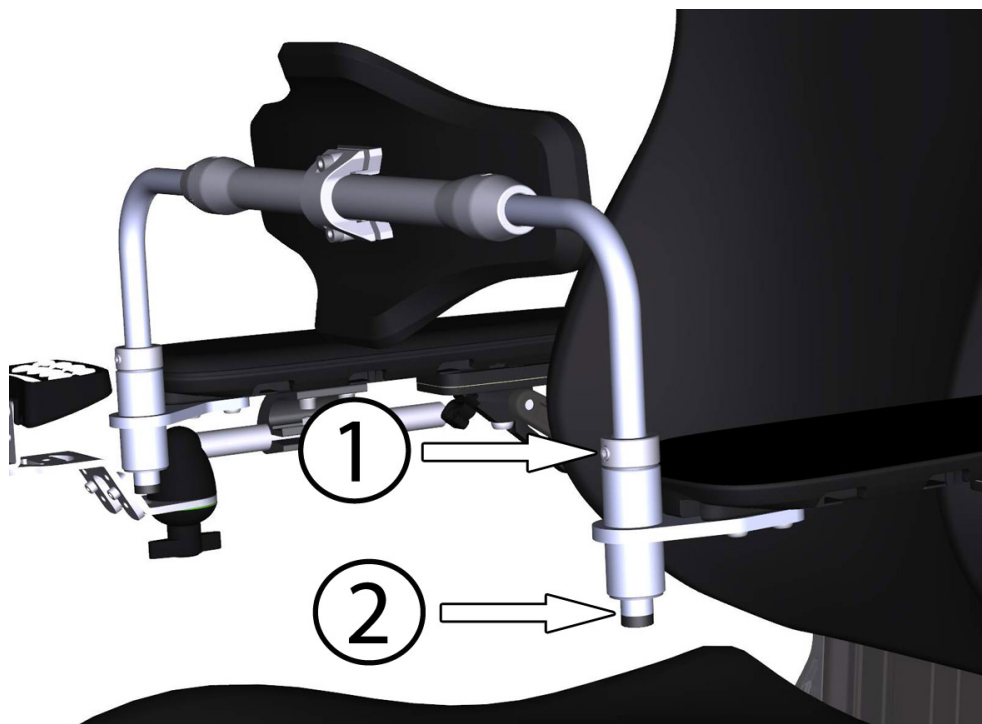


Abbildung 206. Bruststützenhöhe einstellen

## Tiefe der Bruststütze (Extra)

1. Lösen Sie die beiden Schrauben an der Bruststütze. Siehe Abbildung. 207.
2. Stellen Sie die Bruststütze auf die gewünschte Tiefe ein.
3. In gewünschter Lage durch Anziehen der beiden Schrauben fixieren. Siehe Abbildung. 207.

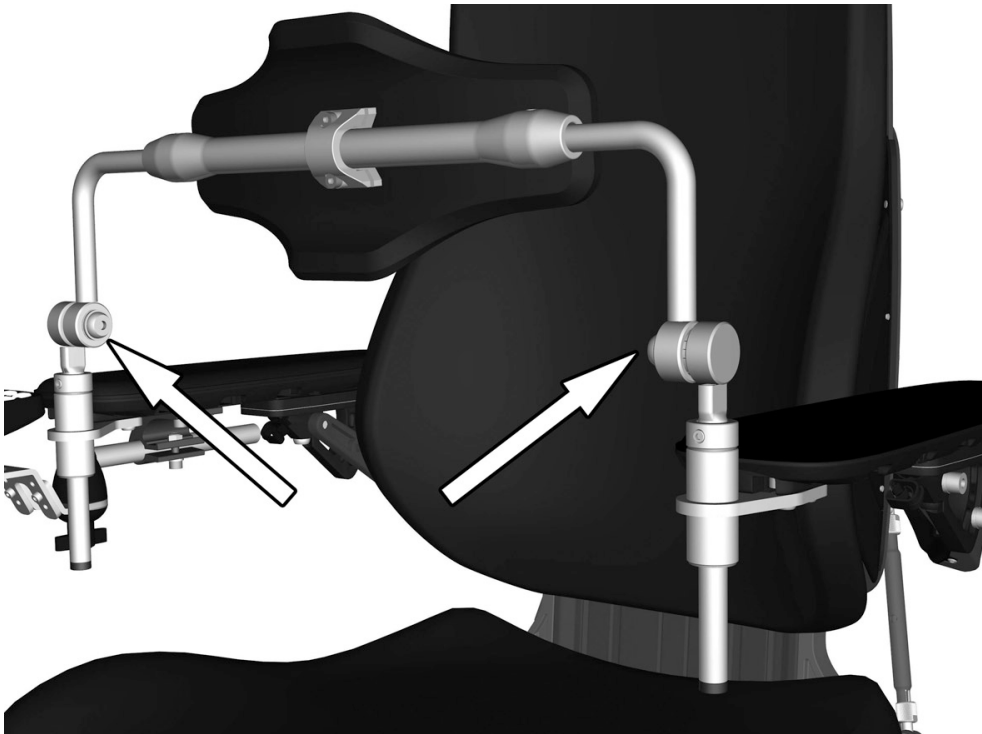


Abbildung 207. Die Tiefe der Bruststütze wird mit zwei Schrauben fixiert.

## Oberschenkelstütze

Die Position der Oberschenkelstütze kann nach vorne/nach hinten verstellt werden, um dem Benutzer den bestmöglichen Komfort zu bieten. Oberschenkelstütze nach vorne/hinten in gewünschte Position bringen.



Abbildung 208. Die Position der Oberschenkelstütze kann eingestellt werden



## Höhe der Rumpfstütze

Für diese Arbeit braucht man folgendes Werkzeug:

- 1 St. Innensechskantschlüssel 5 mm.

Die Höhe der Rumpfstütze kann auf optimalen Komfort für den Benutzer eingestellt werden.

1. Befestigungsschraube der Höheneinstellung der Rumpfstütze ca. 2 Umdrehungen. Siehe Abbildung. 209.
2. Die Rumpfstütze nach oben/unten in gewünschte Position schieben.
3. Gewünschte Einstellung durch Festziehen der Schraube fixieren.

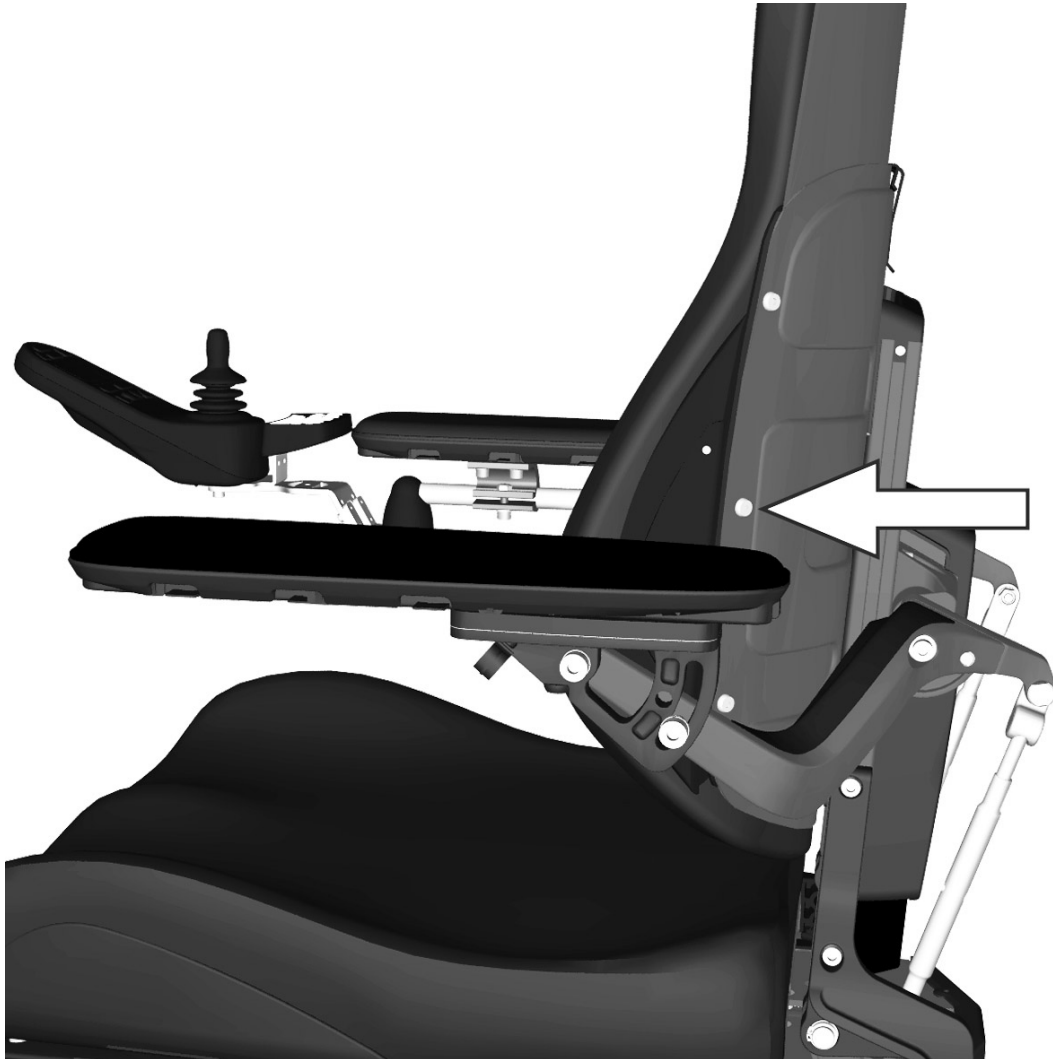


Abbildung 209. Die Höheneinstellung der Rumpfstütze wird mit einer Schraube fixiert.

## Tiefe der Kniestütze

Die Tiefe der Kniestütze kann verstellt werden, um dem Benutzer bestmöglichen Komfort zu bieten.

Drehgriff im/gegen den Uhrzeigersinn drehen, um die gewünschte Kniestützentiefe einzustellen. Siehe Abbildung 210.

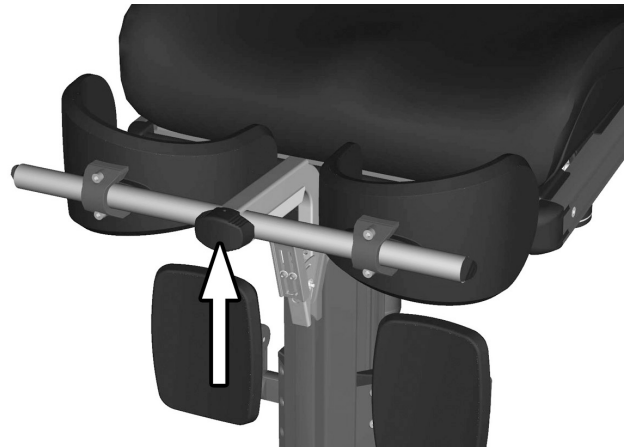


Abbildung 210. Einstellung der Kniestützentiefe

## Breite der Kniestütze

Die Breite der Kniestütze kann verstellt werden, um dem Benutzer bestmöglichen Komfort zu bieten.

Die beiden Schrauben lösen und die Polsterung der Kniestütze auf die gewünschte Position einstellen. Die Schrauben wieder festziehen, um die Position zu fixieren. Siehe Abbildung. 211.

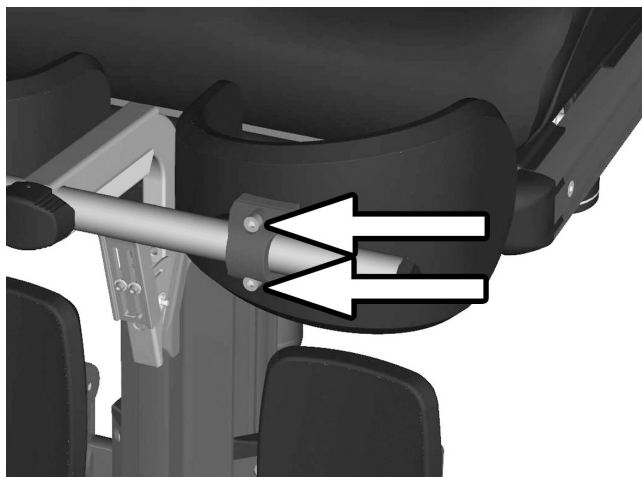


Abbildung 211. Einstellung der Kniestützenbreite.

## Höhe der Kniestütze

Die Höhe der Kniestütze kann verstellt werden, um dem Benutzer bestmöglichen Komfort zu bieten.

Die Schraube abmontieren und den Schnellverschluss in gewünschte Stellung bringen. Schraube wieder anbringen, um die gewünschte Position zu fixieren. Siehe Abbildung. 211.

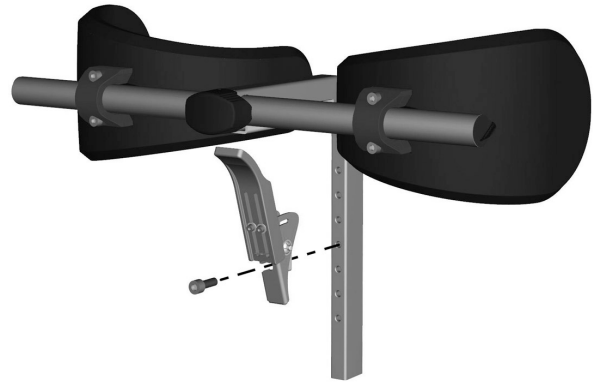


Abbildung 212. Einstellung der Kniestützenhöhe.

## Fußplattenhöhe

Die Höhe der Fußplatten lässt sich individuell und stufenlos einstellen. Sie werden mit je zwei Schrauben fixiert.

1. Lösen Sie die beiden Schrauben an der jeweiligen Fußplatte. Siehe Abbildung.213
2. Fußplatten auf gewünschte Höhe einstellen und durch Anziehen der Sicherungsschrauben fixieren.
3. Nach erfolgter Einstellung überprüfen, dass die Fußplatten korrekt befestigt sind, zwischen Boden und Fußplatte vorhanden ist, wenn die Beinstütze ein- und ausgefahren wird sowie bei Anwendung der Aufrichtefunktion. Diesen Test durchführen, wenn der Benutzer auf dem Stuhl sitzt und die Fußplatten belastet.

### **⚠️ WARNUNG!**

Beim Einstellen Beinstützen nicht belasten. Gefahr von Quetschverletzungen.

### **⚠️ WARNUNG!**

Nach der Einstellung und bei niedrigster Position der Sitzhöhenverstellung, sicherstellen, dass stets genügend Platz (>25 mm) zwischen Boden und Fußplatte vorhanden ist, wenn die Beinstütze ein- und ausgefahren wird sowie bei Anwendung der Aufrichtefunktion. Diesen Test durchführen, wenn der Benutzer auf dem Stuhl sitzt und die Fußplatten belastet.

Bei Anwendung des Rollstuhls mit zu niedrig eingestellten Fußplatten besteht die Gefahr von Verletzung der Person und von Schäden am Rollstuhl und dessen Umgebung.

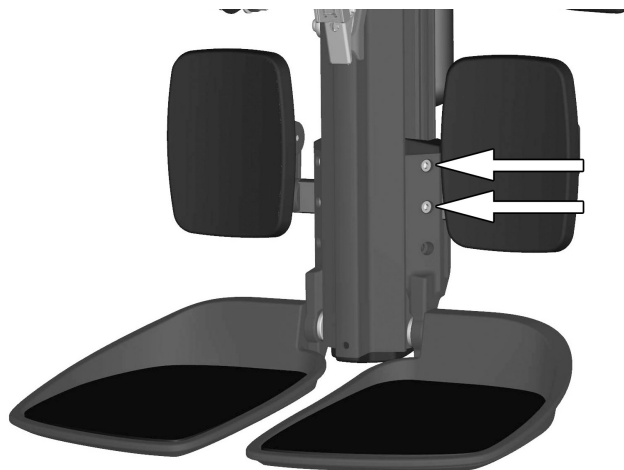


Abbildung 213. Die Höhe der Fußplatten wird mit je zwei Schrauben fixiert.

## Fußplattenwinkel

Der Winkel der Fußplatten wird mithilfe der unter der betreffenden Platte sitzenden Anschlagsschraube eingestellt.

1. Fußplatte bzw. -platten nach oben klappen.
2. Sicherungsmutter lösen.
3. Gewünschten Winkel durch Lösen und Festziehen der Schraube einstellen.
4. Anschlagsschraube mit Sicherungsmutter in der gewünschten Position fixieren.

### **WARNUNG!**

Beim Einstellen Fußplatten nicht belasten. Gefahr von Quetschverletzungen.

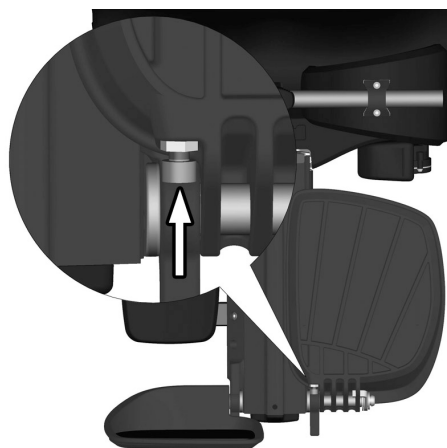


Abbildung 214. Der Fußplattenwinkel wird mit einer Schraube mit Sicherungsmutter eingestellt.

## STEUERSYSTEM

Das Steuerungssystem des Rollstuhls kann so programmiert werden, dass der Rollstuhl optimale Leistung bei gleichbleibend hoher Sicherheit bietet, unabhängig von den übrigen Einstellungen und Ausstattungen des Rollstuhls. Das Steuerungssystem kann auch individuell an einen spezifischen Benutzer angepasst werden. Die Standard-Parameterdateien können von der Permobil-Website [www.permobil.se](http://www.permobil.se) heruntergeladen werden.

Nähere Informationen zur Programmierung/Anpassung des **R-Net**-Steuersystems und zum Herunterladen von Parameterdateien, siehe technisches Handbuch für die Programmierung von R-Net.





## FEHLERSUCHE R-NET

### Leitfaden zur Fehlersuche

Nachstehender Leitfaden zur Fehlersuche beschreibt eine Reihe von Fehlern und Ereignissen, die beim Gebrauch des Rollstuhls auftreten können, sowie Vorschläge zu entsprechenden Maßnahmen für die Abhilfe. Beachten Sie bitte, dass diese Liste möglicher Fehler nicht vollständig ist. Setzen Sie sich in Zweifelsfällen immer mit Ihrer Service-stelle oder Permobil in Verbindung.

PROBLEM	MÖGLICHE URSACHE	MASSNAHME
Der Rollstuhl lässt sich nicht starten.	Die Batterien sind leer.	Batterien laden.
	Der Kabelanschluss am Steuerpult hat sich gelöst.	Kabel wieder anschließen.
	Hauptsicherung auf "AUS" gestellt, beispielsweise nach einem Batteriewechsel.	Hauptsicherung zurücksetzen. Siehe Seite 75.
	Hauptsicherung ausgelöst.	Siehe Seite 75.
Der Rollstuhl fährt nicht.	Batterieladegerät ist angeschlossen.	Ladevorgang beenden und Ladekabel vom Ladeanschluss des Rollstuhls trennen.
	Bremsentriegelung aktiviert.	Hauptsicherung zurücksetzen.
	Siehe Seite	Rollstuhl abgeschlossen mit Sicherheits-schlüssel. Siehe Gebrauchsanweisung für weitere Informationen.
Der Rollstuhl schaltet sich nach einer gewissen Zeit (20-30 min) selbst aus.	Der Energiesparmodus der Elektronik wurde aktiviert.	Schalten Sie den Rollstuhl durch Betätigen des Hauptschalters am Steuerpult wieder ein.
Rollstuhl stoppt während der Fahrt.	Der Kabelanschluss am Steuerpult hat sich gelöst.	Kabel wieder anschließen.
	Hauptsicherung ausgelöst.	Siehe Seite 75.
Der Rollstuhl lässt sich nur mit verminderter Geschwindigkeit fahren. Gilt bei elektrisch geregelter Sitzhöhenverstellung und Sitzneigung.)	Sitzhöhenverstellung oder Sitzneigung zu weit hochgefahren. Siehe Gebrauchsanweisung für weitere Informationen.	Senken Sie die Sitzhöhenverstellung oder Sitzneigung.
Der Rollstuhl lässt sich nicht laden.	Hauptsicherung auf "AUS" gestellt, beispielsweise nach einem Batteriewechsel.	Siehe Seite 75.
	Die Ladesicherung ist ausgelöst.	5 min warten. Die Sicherung wird automatisch zurückgesetzt.

## Diagnostik R-net LCD

Wenn ein Fehler oder eine Störung in der Elektronik des Rollstuhls auftritt, so wird dies auf dem Display des Steuerpults angezeigt. Diese Information kann dann zur Diagnose des Fehlers/der Störung herangezogen werden, um festzustellen, wo der Fehler/die Störung aufgetreten ist und was die Ursache war.

Fehlersuche und Reparaturarbeiten sind immer von befugtem Personal mit guten Kenntnissen der Rollstuhlelektronik auszuführen. Weitere Informationen über Fehlersuche und Maßnahmen finden Sie im Servicehandbuch dieses Rollstuhlmodells.

### Diagnostik-Displayanzeigen

#### Aktuelle Diagnostik-Displayanzeige

Wenn die im Steuersystem eingebauten Schutzkreise angesprochen haben, sodass der Rollstuhl nicht mehr gefahren werden kann, erscheint eine so genannte Diagnostikanzeige auf dem Display des Steuerpults angezeigt.

Dies deutet auf einen Systemfehler hin, d.h. R-net hat ein Problem im elektrischen System des Rollstuhls erkannt.

#### **ACHTUNG!**

Liegt der Fehler in einem Modul, das zur Zeit nicht verwendet wird, kann der Rollstuhl noch gefahren werden, aber die Diagnostik-Displayanzeige erscheint ab und zu.

Schalten Sie den Rollstuhl ab und lassen Sie ihn ein paar Minuten abgeschaltet. Schalten Sie den Rollstuhl wieder ein. Besteht der Fehler noch immer, schalten Sie den Rollstuhl ab und setzen Sie sich mit Ihrer Servicestelle in Verbindung. Halten Sie die Informationen, die im Klartext auf dem Display des Steuerpults angezeigt werden, schriftlich fest und geben Sie diese an Ihre Servicestelle weiter.

Verwenden Sie den Rollstuhl nicht, bevor der Fehler behoben ist oder Sie andere Anweisungen von Ihrer Servicestelle erhalten haben.

#### **WARNUNG!**

Die Diagnostik darf nur von Personen mit fundierten Kenntnissen über das elektronische Steuersystem des Rollstuhls durchgeführt werden. Bei fehlerhaften oder schlecht ausgeführten Reparaturarbeiten kann die Verwendung des Rollstuhls mit Gefahren verbunden sein. Permobil haftet nicht für wie auch immer geartete Schäden, weder für Personenschäden noch für Sachschäden am Rollstuhl und dessen Umgebung, wenn diese die Folge von fehlerhaften oder schlecht ausgeführten Reparaturarbeiten sind.

#### **VORSICHT!**

Wenn Teile ohne Zustimmung von Permobil ausgetauscht werden, erlischt die Garantie für den Rollstuhl. Permobil haftet nicht für wie auch immer geartete Schäden/Verluste, die darauf zurückzuführen sind, dass eine Komponente des Steuersystems R-net ohne Genehmigung geöffnet, eingestellt oder geändert wurde.

## Beispiel einer Displayanzeige mit Systemfehlern

### Identifiziertes Modul



Abbildung 215. Systemfehler

Hier wird angezeigt, von welchem Modul des Steuersystems das Problem erkannt wurde.

PM = Endstufe

JSM = Joystick

### Fehlermeldung

Die Fehlermeldung gibt eine kurze Beschreibung der Art des Fehlers an.

### Fehlercode

Der vierstellige Code gibt an, welcher Schutzkreis ausgelöst hat.

### Reparatur von defekten Einheiten

Außer spezifischen, OEM-genehmigten Ersatzteilen (für nähere Informationen über diese Ersatzteile, setzen Sie sich bitte mit Permobil in Verbindung) gibt es im Steuersystem R-net keine austauschbaren Teile. Defekte Einheiten müssen daher an Permobil oder eine von Permobil autorisierte Werkstatt zur Reparatur eingeschickt werden.

### **Beispiel**

Bei nachstehendem Beispiel werden folgende Informationen am Bildschirm angezeigt:

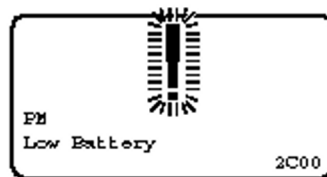
Identifiziertes Modul: Strommodulfehler.

Fehlermeldung: Low Battery

Fehlercode: 2C00

Dies bedeutet, dass die Batterie geladen werden muss oder nicht vorschriftsmäßig angeschlossen ist.

- Batterieanschlüsse überprüfen. Versuchen Sie, die Batterie zu laden, wenn sie ordentlich angeschlossen ist.



## Systemprotokoll

Alle Fehler werden im Systemlogbuch gespeichert, unabhängig davon, ob sie behoben wurden oder noch immer aktiv sind. Im Systemlogbuch werden die Fehlermeldungen und die Anzahl der Ereignisse gespeichert. Die Fehler werden in den jeweiligen Modulen innerhalb des Systems gespeichert.

Das Systemlogbuch wird durch Programmierung direkt im System erreicht (On Board Programming, OBP).

Für nähere Informationen über OBP, setzen Sie sich mit Permobil oder Ihrem Servicefachmann in Verbindung.

## Zum OBP-Modus

- Punkt System im Menü wählen.
- Punkt Diagnostics (Diagnostik) im Menü wählen.
- Nun wird der Diagnostikbildschirm mit den angeschlossenen Modulen und der Versionshistorik angezeigt. Siehe Abbildung unten.
- Ist in einem Modul kein Fehler aufgetreten, wird die Meldung No Entries (kein Eintrag) angezeigt. Andernfalls sieht der Bildschirm ungefähr folgendermaßen aus.

Diagnostics	
JSM 1.9	
<b>PM 1.9</b>	
ISM 1.9	

PM 1.9	
M1 Brake Error	6
System Error	1

## Definitionen der Diagnosemeldungen

Wenn eine Fehlermeldung angezeigt und das fehlerhafte Modul identifiziert worden ist, können Sie folgende Definitionen verwenden, um die mögliche Ursache des Fehlers zu ermitteln und die zur Behebung erforderlichen Maßnahmen zu ergreifen.

Fehlermeldung	Beschreibung
Joystick Error	Siehe Abschnitt 3.1.
Low Battery	Siehe Abschnitt 3.2.
High Battery	Siehe Abschnitt 3.3.
M1 Brake Error	Siehe Abschnitt 3.4.
M2 Brake Error	Siehe Abschnitt 3.4.
M1 Motor Error	Siehe Abschnitt 3.5.
M2 Motor Error	Siehe Abschnitt 3.5.
Inhibit Active	Siehe Abschnitt 3.6.
Jstick Cal Error	Siehe Abschnitt 3.7.
Latched Timeout	Siehe Abschnitt 3.8.
Brake Lamp Short	Siehe Abschnitt 3.9.
Left Lamp Short	Siehe Abschnitt 3.10.
Right Lamp Short	Siehe Abschnitt 3.10.
L Ind Lamp Short	Siehe Abschnitt 3.11.
R Ind Lamp Short	Siehe Abschnitt 3.11.
L Ind Lamp Failed	Siehe Abschnitt 3.12.
R Ind Lamp Failed	Siehe Abschnitt 3.12.
DIME Error	Siehe Abschnitt 3.16.
Memory Error	Siehe Abschnitt 3.17.
PM Memory Error	Siehe Abschnitt 3.18.
Bad Cable	Siehe Abschnitt 3.19.
Bad Settings	Siehe Abschnitt 3.20.
Module Error	Siehe Abschnitt 3.21.
System Error	Siehe Abschnitt 3.22.
Gone to Sleep	Siehe Abschnitt 3.23.
Wird geladen	Siehe Abschnitt 3.24.

Joystick Error

Die häufigste Ursache für diesen Fehler besteht darin, dass man den Joystick aus der Mittelposition bewegt hat, während das Steuersystem eingeschaltet wurde. Der Bildschirm für verstellten Steuerknüppel wird 5 Sekunden lang angezeigt. Wird der Steuerknüppel während dieser Zeit nicht losgelassen, wird ein Steuerknüppelfehler registriert. Auch wenn kein Fehlerbildschirm angezeigt wird, wird der Fehler und die Anzahl der Ereignisse im Systemlogbuch registriert.

- Überprüfen Sie, dass sich der Steuerknüppel in der mittleren Position befindet und fahren Sie das Steuerungssystem hoch.

Bleibt der Fehler weiterhin bestehen, kann ein Fehler im Steuerknüppel oder im Steuerknüppelmodul vorliegen. Weitere Informationen entnehmen Sie *Austausch defekter Einheiten* , Seite 146.

Low Battery (niedrige Batteriespannung)

Diese Meldung erscheint, wenn das Steuersystem entdeckt, dass die Batteriespannung unter 16 V liegt.

- Batterien und Batterieanschlüsse zum Steuerungssystem überprüfen.

Bleibt der Fehler nach Überprüfung der Batterien und der Batterieanschlüsse weiterhin bestehen, kann ein Fehler im Strommodul vorliegen. Weitere Informationen entnehmen Sie *Austausch defekter Einheiten* , Seite 146

High Battery Voltage (hohe Batteriespannung)

Diese Meldung erscheint, wenn das Steuersystem entdeckt, dass die Batteriespannung über 35 V liegt. Die häufigste Ursache für diesen Fehler besteht darin, dass die Batterie überladen wurde oder ein schlechter Anschluss zwischen dem Steuersystem und den Batterien besteht.

- Batterien und Batterieanschlüsse zum Steuerungssystem überprüfen.

Bleibt der Fehler nach Überprüfung der Batterien und der Batterieanschlüsse weiterhin bestehen, kann ein Fehler im Strommodul vorliegen. Weitere Informationen entnehmen Sie *Austausch defekter Einheiten* , Seite 146.

Brake Error (Bremsfehler)

Diese Meldung erscheint, wenn das Steuersystem ein Problem an den Magnetbremsen oder an den Anschlüssen zu ihnen entdeckt,

M1 Brake Error

M2 Brake Error

- Solenoidbremsen, zugehörige Kabel und Anschlüsse zum Steuerungssystem überprüfen.

Bleibt der Fehler nach den oben genannten Überprüfungen weiterhin bestehen, kann ein Fehler in der Signaleinheit vorliegen. Weitere Informationen entnehmen Sie *Austausch defekter Einheiten* .

Motor Error

Diese Anzeige erscheint, wenn das Steuerungssystem erkennt, dass ein Motor weggeschaltet wurde.

M1 Motor Error.

M2 Motor Error

- Solenoidbremsen, zugehörige Kabel und Anschlüsse zum Steuerungssystem überprüfen.

Bleibt der Fehler nach den oben genannten Überprüfungen weiterhin bestehen, kann ein Fehler in der Signaleinheit vorliegen. Weitere Informationen entnehmen Sie *Austausch defekter Einheiten* , Seite 146.

Inhibit Active

Diese Anzeige erscheint, wenn eines der Inhibitionssignale aktiv ist und sich in gesperrter Lage befindet.

Das aktive Inhibitionssignal wird mit den letzten beiden Stellen des Fehlercodes angegeben. Der Code ist hexadezimal.

1E01 - Für Sperrsignal 1.

1E09 - Für Sperrsignal 9.

1E0A - Für Sperrsignal 10.

- Spannung aus- und einschalten. Die Sperre wird deaktiviert, was zur Beseitigung des Fehlers führen kann.
- Sämtliche Anschlüsse und Stromschalter für die angezeigten Inhibitionssignale überprüfen.

Joystick Calibration Error

Diese Meldung erscheint, wenn die Kalibrierung des Steuerhebel fehlgeschlagen ist.

- In den OBP-Modus zurückkehren und die Kalibrierung erneut durchführen.

Bleibt der Fehler weiterhin bestehen, kann ein Fehler im Steuerknüppelmodul vorliegen. Weitere Informationen entnehmen Sie *Austausch defekter Einheiten*, Seite 146.

#### Latched Timeout (Sperrzeit abgelaufen)

Diese Anzeige erscheint, wenn das Steuerungssystem erkennt, dass die programmierte Sperrzeit überschritten wurde. Dies kann beispielsweise darauf zurückzuführen sein, dass die Signaleinheit (Steuerknüppel, Hauptsteuerungsvorrichtung, Saug- und Blasvorrichtung, usw.) nicht genügend oft verwendet wurde.)

Der Fehlerhinweis informiert darüber, warum das Steuersystem die Sperrposition verlassen hat.

- Spannung aus- und einschalten.
- Sperrlage aktivieren.

Bleibt der Fehler nach den oben genannten Überprüfungen weiterhin bestehen, kann ein Fehler in der Signaleinheit vorliegen. Weitere Informationen entnehmen Sie *Austausch defekter Einheiten*, Seite 146.

#### Brake Lamp Short (kurzgeschlossene Bremsleuchte)

Diese Anzeige erscheint, wenn das Steuerungssystem im Stromkreis des Bremslichts einen Kurzschluss erkennt. Mehr über Schaltvorgänge in Abschnitt 2.3.

- Bremsleuchten, zugehörige Kabel und Anschlüsse zum Steuerungssystem überprüfen.

#### Brake Lamp Short (kurzgeschlossener Scheinwerfer)

Diese Anzeige erscheint, wenn das Steuerungssystem einen Kurzschluss in einem der Stromkreise der Scheinwerfer erkennt.

7205 - Kurzschluss linker Scheinwerfer.

7209 - Kurzschluss rechter Scheinwerfer.

- Scheinwerfer, zugehörige Kabel und Anschlüsse zum Steuerungssystem überprüfen.

#### Brake Lamp Short (kurzgeschlossene Blinkleuchte)

Diese Meldung erscheint, wenn das Steuersystem einen Kurzschluss in den Stromkreisen von einem der Blinkleuchten entdeckt.

7206 - Kurzschluss linke Blinkleuchte.

Kurzschluss rechte Blinkleuchte.

- Solenoidbremsen, zugehörige Kabel und Anschlüsse zum Steuerungssystem überprüfen.

#### Indicator Lamp Failed (fehlerhafte Blinkleuchte)

Diese Anzeige erscheint, wenn das Steuerungssystem einen Fehler in einem der Stromkreise der Anzeigelampen erkennt. Normalerweise muss die Anzeigelampe ausgewechselt werden.

7207 - Fehlerhafte linke Anzeigelampe.

7208 - Fehlerhafte rechte Anzeigelampe.

- Solenoidbremsen, zugehörige Kabel und Anschlüsse zum Steuerungssystem überprüfen.

#### DIME Error (DIME-Fehler)

Diese Anzeige erscheint, wenn das Steuerungssystem einen Identifikationskonflikt zwischen zwei Modulen im System erkennt.

Wurde ein neues Modul hinzugefügt:

- Neues Modul wegschalten und die Spannung zyklieren.
- Tritt kein Fehler auf, neues Modul an das System anschließen und die Spannung zyklieren.
- Tritt der Fehler erneut auf, ist das neue Modul die Ursache des Problems.

Wurden keine neuen Module hinzugefügt:

- Ein Modul nach dem anderen wegschalten und die Spannung zyklieren.

Bleibt der Fehler nach oben genannten Kontrollen bestehen, bitten Sie Ihre Werkstatt oder Permobil um Rat.

#### Memory Error (Speicherfehler)

Diese Meldung erscheint bei einem unspezifizierten Speicherfehler, der von irgendeinem Systemmodul verursacht wurde.

- Alle Kabel und Anschlüsse überprüfen.
- Spannung aus- und einschalten.

Bleibt der Fehler bestehen und das System Module von Drittanbietern enthält:

- Alle Module, die nicht von PGDT kommen, wegschalten und die Spannung zyklieren.

Wurde der Fehler dadurch behoben:

- Ein Fremdmodul nach dem anderen anschließen und jedesmal die Spannung zyklieren.
- Tritt der Fehler nach einem der Spannungszyklen erneut auf, muss das zuletzt angeschlossene Modul defekt sein.
- 

Bleibt der Fehler nach den oben genannten Überprüfungen weiterhin bestehen, kann ein Fehler in der Signaleinheit vorliegen. Weitere Informationen entnehmen Sie *Austausch defekter Einheiten*, Seite 146.

#### PM Memory Error (Speicherfehler Strommodul)

### **⚠ VORSICHT!**

Die Programmierung darf nur von Personen mit fundierten Kenntnissen über das Steuerungssystem von PGDT durchgeführt werden. Falsche Programmierung kann dazu führen, dass der Rollstuhl nicht mehr sicher verwendet werden kann. Permobil haftet nicht für Schäden/Verluste jeglicher Art, wenn die im Werk eingestellten Werte des Steuerungssystems durch Programmierung verändert wurden.

Dies ist ein spezifischer Fehler am Strommodul.

- Alle Kabel und Anschlüsse überprüfen.
- Steuerungssystem mit Hilfe des R-net PC-Programmierers neu programmieren.

Dies sollte entweder mit der letzten spezifischen Programmdatei des Rollstuhl oder mit der ursprünglichen Programmdatei von Permobil erfolgen.

Bleibt der Fehler nach den oben genannten Überprüfungen weiterhin bestehen, kann ein Fehler im Strommodul vorliegen. Weitere Informationen entnehmen Sie *Austausch defekter Einheiten*, Seite 146.

#### Bad Cable (Wackelkontakt)

Diese Anzeige erscheint, wenn das Steuerungssystem einen Schaltfehler in den Kommunikationskabeln zwischen den Modulen erkennt.

- Sämtliche Kabel und Anschlüsse auf Unterbrechung überprüfen.
- Sichtbar beschädigte Kabel austauschen. Danach Spannung ein- und ausschalten.
- Jedes Kabel einzeln vom System wegschalten und nach jedem Weggang vom System die Spannung ein- und ausschalten.

Bleibt der Fehler nach den oben genannten Überprüfungen weiterhin bestehen, kann ein Fehler im Strommodul vorliegen. Weitere Informationen entnehmen Sie *Austausch defekter Einheiten*, Seite 146.

#### Bad Settings (fehlerhafte Einstellungen)

Diese Meldung erscheint, wenn das Steuersystem fehlerhafte oder ungültige Programmeinstellungen entdeckt.

- Alle Parametereinstellungen überprüfen, danach das Steuerungssystem mit Hilfe des R-Net PC-Programmierers neu programmieren.
- Aktuelle Parametereinstellungen notieren und Steuerungssystem auf die Standardeinstellungen zurücksetzen.
- Die gewünschten Einstellungen in kleinen Gruppen neu programmieren und die Spannung nach jeder Gruppe prüfen, um zu sehen, ob der Fehler wieder auftritt.

Bleibt der Fehler nach den oben genannten Überprüfungen weiterhin bestehen, kann ein Fehler im Strommodul vorliegen. Weitere Informationen entnehmen Sie *Austausch defekter Einheiten*, Seite 146.

#### Module Error (Modulfehler)

Diese Anzeige erscheint, wenn das Steuerungssystem einen Fehler in einem spezifischen Modul erkennt. Das Modul wird am Diagnostikbildschirm gemäß Beschreibung in Abschnitt 2 angezeigt.

- Alle Kabel und Anschlüsse überprüfen.
- Bleibt der Fehler nach den oben genannten Überprüfungen weiterhin bestehen, kann ein Fehler im angezeigten Modul vorliegen. Weitere Informationen entnehmen Sie *Austausch defekter Einheiten*, Seite 146.

#### System Error (Systemfehler)

Diese Meldung erscheint, wenn das Steuersystem einen Fehler entdeckt, der keinem spezifischen Modul zuordnen lässt.

- Alle Kabel und Anschlüsse überprüfen.



- Spannung aus- und einschalten.

Bleibt der Fehler bestehen und das System Module von Drittanbietern enthält:

- Alle Module, die nicht von PGDT kommen, wegschalten und die Spannung zyklieren.

Wurde der Fehler dadurch behoben:

- Ein Fremdmodul nach dem anderen anschließen und jedesmal die Spannung zyklieren.
- Tritt der Fehler nach einem der Spannungszyklen erneut auf, muss das zuletzt angeschlossene Modul defekt sein.

Bleibt der Fehler nach den oben genannten Überprüfungen weiterhin bestehen, kann ein Fehler im System von PGDT vorliegen. Weitere Informationen entnehmen Sie *Austausch defekter Einheiten* , Seite 146.

#### Gone to Sleep (Energiesparstellung)

Diese Anzeige erscheint, wenn das System während einer Zeitspanne, die den für die Einstellung des Energiesparmodus verwendeten Parameter Sleep Time übersteigt, nicht verwendet wurde. Dieses Ereignis wird immer im Systemlogbuch vermerkt.

#### Wird geladen

Diese Meldung erscheint, wenn das Steuersystem erkennt, dass ein Ladegerät an entweder Sperrkontakt 1 oder Sperrkontakt 3 angeschlossen wurde. Mehr über Schaltvorgänge in Abschnitt 2.3.

Der Bildschirm für das Laden der Batterie wird angezeigt, wenn ein Ladegerät angeschlossen ist.

Dieses Ereignis wird immer im Systemlogbuch vermerkt.

Bei Anwendung eines integrierten Ladegeräts:

- Ladegerät vom Stromnetz nehmen.

Bei Verwendung eines externen Ladegeräts:

- Ladegerät vom elektrisch betriebenen Rollstuhl entfernen.

Bleibt der Fehler nach dem Wegschalten des Ladegeräts weiterhin bestehen, kann ein Fehler im Steuerknüppelmodul vorliegen. Weitere Informationen entnehmen Sie *Austausch defekter Einheiten* , Seite 146.

### **Grundtest**

#### **⚠ VORSICHT!**

Die beschriebenen Tests sind Minmalempfehlungen. Der/die Servicetechniker müssen entscheiden, ob unter Berücksichtigung der ursprüngliche Fehlerquelle und des Rollstuhlmodells weitere Tests notwendig sind. Ausführliche Informationen über weitere Tests finden Sie im Servicehandbuch des Rollstuhls. Permobil haftet nicht für Schäden/Verluste, die bei der Durchführung der beschriebenen Tests oder bei Nichtdurchführung weiterer relevanter Tests entstehen.

Diese Tests sollten auf einem freien Platz durchgeführt werden. Eine Befestigungsvorrichtung, wie beispielsweise ein Sicherheitsgurt, sollte stets verwendet werden. Permobil haftet nicht für Schäden/Verluste, die durch Nichtbeachtung dieser Empfehlungen entstehen.

Nach einer Reparatur müssen folgende Tests vorgenommen werden. Diese Tests sind Minmalempfehlungen. Je nach Art der ursprünglichen Fehlerquelle, können weitere Tests notwendig sein.

#### Basisinspektion

Alle Kontakte auf zuverlässigen Anschluss überprüfen.

- Sämtliche Kabel und Anschlüsse auf sichtbare Schäden überprüfen.
- Überprüfen, dass die Gummigamasche des Steuerknüppels nicht beschädigt ist. Gamasche nur visuell überprüfen. Sie darf nicht händisch kontrolliert werden.
- Überprüfen, dass alle Komponenten des Steuerungssystems fest montiert sind.
- Befestigungsschrauben nicht zu fest anziehen.

#### Bremstest

Diese Tests sind auf einer ebenen Fläche mit mindestens einem Meter Freiraum um den Rollstuhl durchzuführen.

- Steuerungssystem einschalten.
- Überprüfen, dass der Bildschirm nach dem Start weiterhin eingeschaltet ist.
- Steuerknüppel langsam nach vorne führen, bis zu hören ist, dass die Feststellbremsen arbeiten. In bestimmten Fällen kann der Rollstuhl zu fahren beginnen.
- Steuerknüppel sofort loslassen. Beide Feststellbremsen müssen innerhalb von 2 Sekunden hörbar funktionieren.

- Wiederholen Sie den Test 3x, indem Sie den Steuerknüppel langsam nach hinten, nach links und nach rechts führen.

#### Testlauf

Die höchste, zulässige Geschwindigkeit auf den niedrigsten Wert einstellen und den Rollstuhl in alle Richtungen fahren. Überprüfen Sie dabei, ob sich der Rollstuhl angenehm bewegt und leicht zu steuern ist.

Test mit der maximal möglichen Geschwindigkeit wiederholen.

#### Neigungstest

### **⚠️ WARNUNG!**

Bei der Durchführung dieses Tests muss eine zweite Person anwesend sein, um zu verhindern, dass der Rollstuhl nach hinten kippt.

Rollstuhl über die steilste, zulässige Steigung vorwärts hinauffahren. Steuerknüppel loslassen, sobald sich der Rollstuhl in der Steigung befindet und überprüfen, dass der Rollstuhl stehenbleibt und die Bremsen wie vorgesehen funktionieren, ohne dass die Vorderräder vom Boden abheben.

Steuerknüppel nach vorne bewegen und die Steigung weiter hinauffahren. Überprüfen, dass sich der Rollstuhl weich vorwärts bewegt.

Rollstuhl stoppen und die Steigung rückwärts hinunterfahren. Steuerknüppel loslassen, sobald sich der Rollstuhl in der Steigung befindet und überprüfen, dass der Rollstuhl stehenbleibt und die Bremsen wie vorgesehen funktionieren, ohne dass die Vorderräder vom Boden abheben.

#### Test von Beleuchtung, Blinkern und Warnblinkern

Wenn der Rollstuhl mit Beleuchtung ausgestattet ist:

- Überprüfen, dass alle Glühbirnen ordnungsgemäß funktionieren.
- Überprüfen, dass alle Glühbirnen ordnungsgemäß funktionieren und die Blinkfrequenz  $1,5 \text{ Hz} \pm 0,5 \text{ Hz}$  beträgt.
- Glühbirnen nacheinander wegschalten und überprüfen, dass die verbleibende Glühbirne auf derselben Seite mit einer Frequenz von  $3 \text{ Hz} \pm 0,5 \text{ Hz}$  blinkt.

Wenn der Rollstuhl mit Warnblinkern ausgestattet ist:

- Überprüfen, dass alle Glühbirnen ordnungsgemäß funktionieren und die Blinkfrequenz  $1,5 \text{ Hz} \pm 0,5 \text{ Hz}$  beträgt.

#### Test der Stellvorrichtung

Wenn der Rollstuhl mit Stellvorrichtung ausgestattet ist:

- Überprüfen, dass sich alle Motoren in die richtige Richtung bewegen.
- Überprüfen, dass die mechanischen Endanschläge abgesichert sind und die Bewegung der Stellgerätmotoren stoppen und somit die automatische Führung der Endanschläge des Sitz- und Beleuchtungsmoduls (ISM) verwenden.

#### Test von Sperrsignal

Ein geeignetes Batterieladegerät oder ein gleichwertiges Inhibitionskontaktgerät an den Ladekontakt des Steuerknüppelmoduls anschließen und überprüfen, dass der Rollstuhl am Fahren gehindert wird.

Wenn die Sperrkontakte 2, 3, 4 und 5 als Sperre oder Begrenzung der Geschwindigkeit verwendet werden, sollten geeignete Tests durchgeführt werden, um sicherzustellen, dass sie wie vorgesehen funktionieren.

#### **Austausch defekter Einheiten**

Außer spezifischen, OEM-genehmigten Ersatzteilen (für nähere Informationen über diese Ersatzteile, setzen Sie sich bitte mit Permobil in Verbindung) gibt es im Steuerungssystem R-net keine austauschbaren Teile. Defekte Einheiten müssen daher an Permobil oder eine von Permobil autorisierte Werkstatt zur Reparatur eingeschickt werden.

### **⚠️ VORSICHT!**

Sollten Teile ohne Genehmigung von Permobil ausgetauscht worden sein, entfällt die Garantie für das Steuersystem.

Permobil haftet nicht für Verluste die dadurch entstehen, dass eine Komponente des R-net-Steuersystems ohne Erlaubnis geöffnet, angepasst oder verändert wurde.

## Diagnostik R-net LED

### Batteriespannungsanzeige

Bei jedem neuen Start des Rollstuhl wird eine Kontrolle von Teilen der Elektronik des Rollstuhls durchgeführt. Wenn in diesen Teilen ein Fehler auftaucht, wird dies auf der Batteriespannungsanzeige der Steuerung und der Anzeige für Geschwindigkeit/Fahrprofil durch eine oder mehrere blinkende Lampen angezeigt.

Fehlersuche und Reparaturarbeiten sind immer von befugtem Personal mit guten Kenntnissen der Rollstuhlelektronik auszuführen. Weitere Informationen über Fehlersuche und Maßnahmen finden Sie im Servicehandbuch dieses Rollstuhlmodells.

### **VORSICHT!**

Evtl. Fehlersignale der Anzeigen werden während der Rollstuhlfahrt nicht angezeigt. Diese werden erst bei nächsten Wiedereinschalten sichtbar.

Wenn Teile ohne Zustimmung von Permobil ausgetauscht werden, erlischt die Garantie für den Rollstuhl. Permobil haftet nicht für wie auch immer geartete Schäden/Verluste, die darauf zurückzuführen sind, dass eine Komponente des Steuerungssystems R-net ohne Genehmigung geöffnet, eingestellt oder geändert wurde.

### Dauerleuchten

Alles ist in Ordnung. Wie viele Lampen leuchten ist abhängig davon, wie hoch die Batteriespannung ist. Bei vollständig aufgeladenen Batterien leuchten alle Lampen.

### Langsam blinkend, 1-2 Leuchten

Die Batterien müssen umgehend aufgeladen werden.

### Schnell blinkend, 1-10 Leuchten

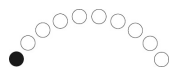


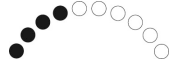








Es wurde ein Fehler in der Elektronik des Rollstuhls erkannt, der Rollstuhl kann nicht gefahren werden.

- Rollstuhl ausschalten.
- Überprüfen, dass alle sichtbaren Kabel und das Kabel zum Steuerpult korrekt angeschlossen sind.
- Rollstuhl wieder einschalten. Bleibt der Fehler weiterhin bestehen, Anzahl der blinkenden Lampen zählen, mithilfe der nachstehenden Tabelle die mögliche Ursache und Fehlerbehebung überprüfen.
- Verwenden Sie den Rollstuhl nicht, bevor der Fehler behoben ist oder Sie andere Anweisungen von Ihrer Service-stelle erhalten haben.

**⚠️ WARNUNG!**

Die Diagnostik darf nur von Personen mit fundierten Kenntnissen über das elektronische Steuersystem des Rollstuhls durchgeführt werden. Bei fehlerhaften oder schlecht ausgeführten Reparaturarbeiten kann die Verwendung des Rollstuhls mit Gefahren verbunden sein. Permobil haftet nicht für wie auch immer geartete Schäden, weder für Personenschäden noch für Sachschäden am Rollstuhl und dessen Umgebung, wenn diese die Folge von fehlerhaften oder schlecht ausgeführten Reparaturarbeiten sind.

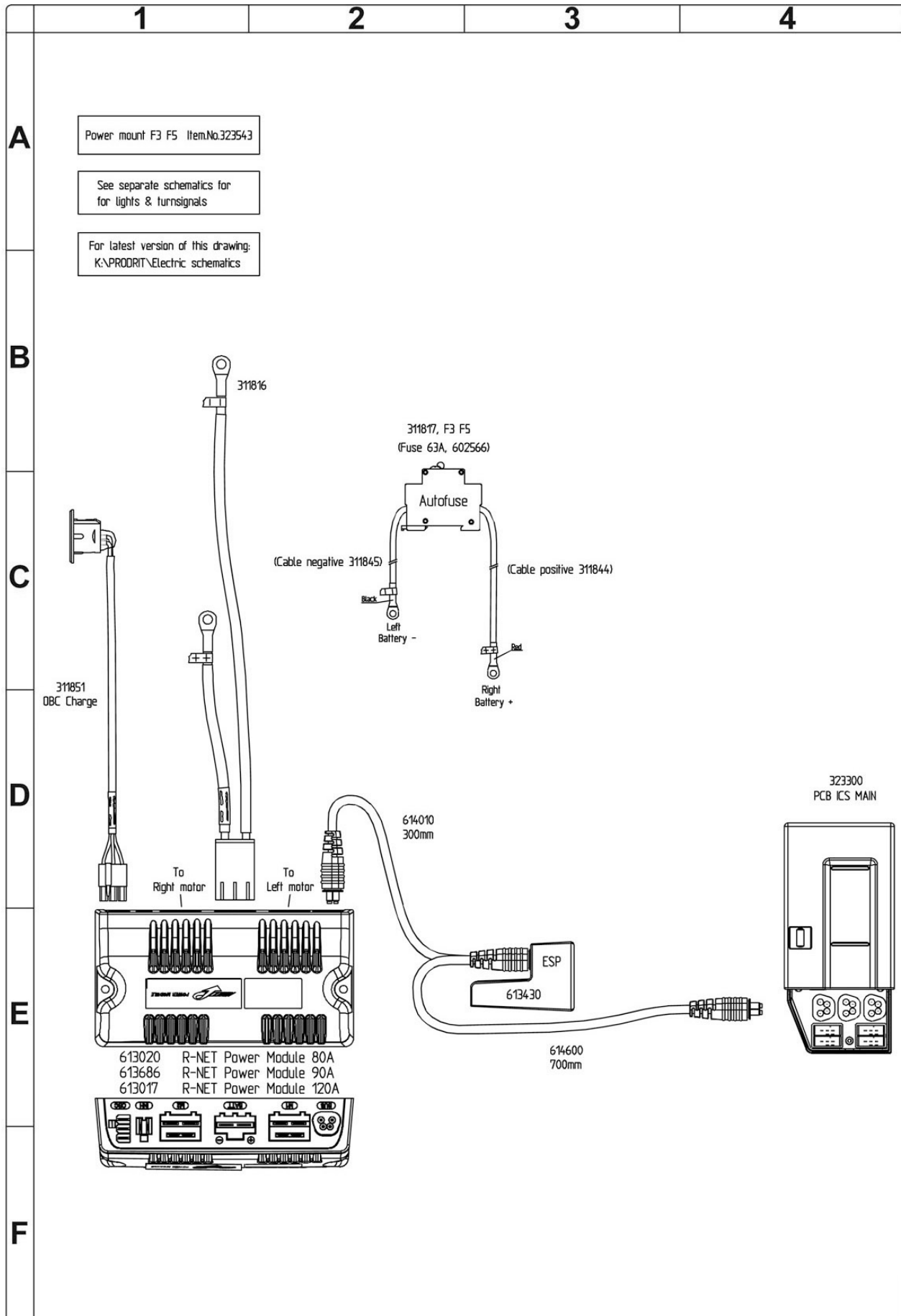
**Beispiel für Fehlermeldungen und Lösungen**

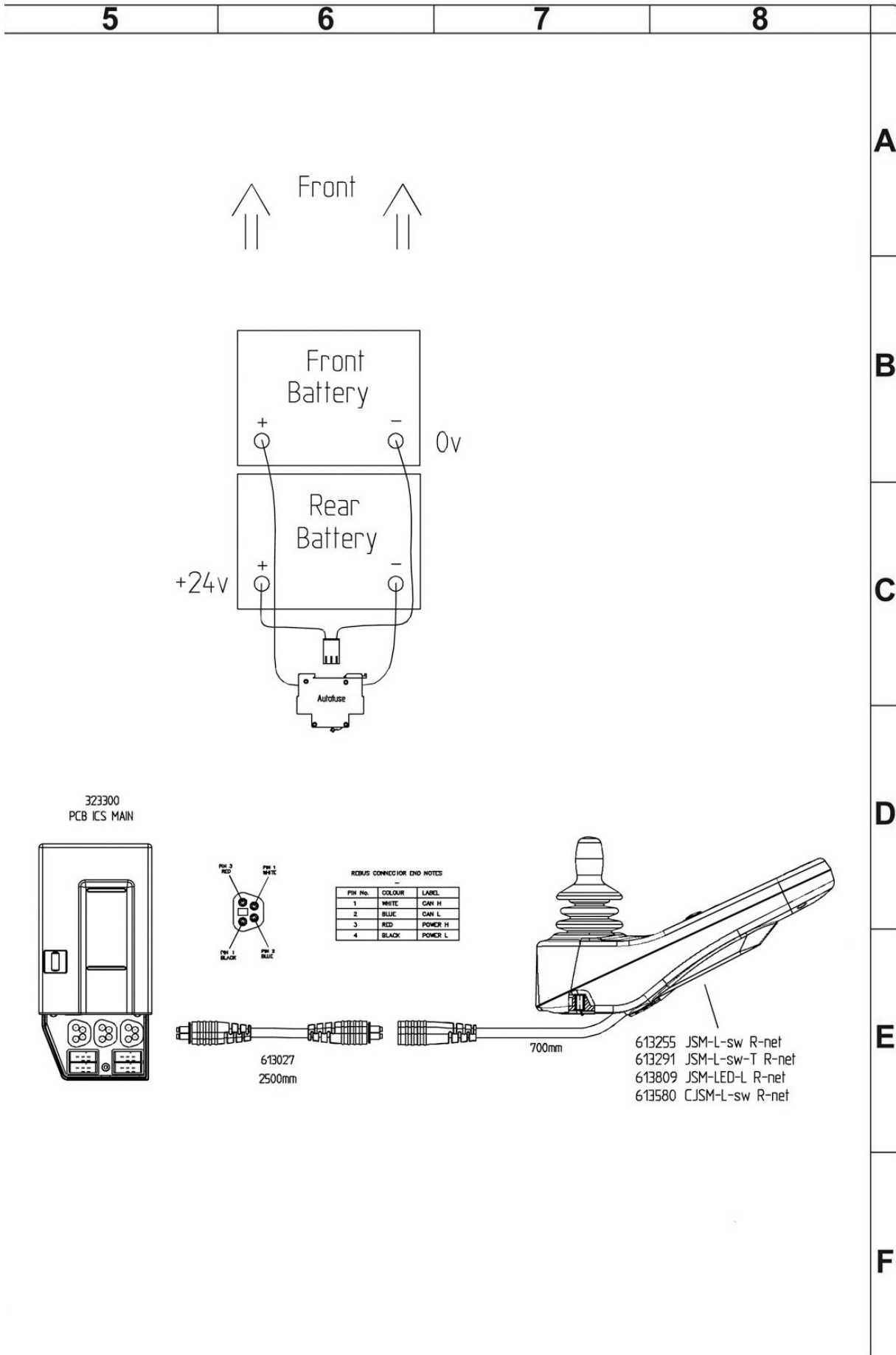
BEISPIEL FÜR FEHLERMELDUNGEN UND LÖSUNGEN	
	<b>1 Leuchte – niedrige Batteriespannung</b> Batteriezustand überprüfen. Kontakt zwischen Batterie und Kontrolleinheit überprüfen.
	<b>2 Leuchten – Unterbrechung im linken Antriebsmotor</b> Anschluss zum linken Antriebsmotor überprüfen.
	<b>3 Leuchten – Kurzschluss im linken Antriebsmotor</b> Kontakte und Kabel des Antriebsmotors überprüfen.
	<b>4 Leuchten – Unterbrechung im rechten Antriebsmotor</b> Anschluss zum rechten Antriebsmotor überprüfen.
	<b>5 Leuchten – Kurzschluss im rechten Antriebsmotor</b> Kontakte und Kabel des Antriebsmotors überprüfen.
	<b>6 Leuchten – Batterieladegerät angeschlossen</b> Batterieladegerät abnehmen
	<b>7 Leuchten – Joystick-Fehler</b> Überprüfen, dass der Joystick während des Starts nicht betätigt wird.
	<b>8 Leuchten – Fehler im Steuersystem</b> Kontakte für Endstufe kontrollieren.
	<b>9 Leuchten – Unterbrechung im Bremskreis</b> Kontakte für Magnetbremse kontrollieren.
	<b>10 Leuchten – Hohe Batteriespannung</b> Batterie und Kontakte zwischen Batterie und Kontrolleinheit überprüfen.
	<b>7+5 Leuchten – Kommunikationsfehler</b> Ein Kommunikationsfehler wurde registriert. Überprüfen Sie, dass das Kabel zum Steuerpult nicht beschädigt und korrekt angeschlossen ist.
	<b>Stellgeräteeinzel – Stellgeräteeinzel</b> Ein Stellgeräteeinzel wurde registriert. Ist der Rollstuhl mit mehr als einem Stellgerät ausgestattet, überprüfen Sie, welches davon nicht funktioniert. Überprüfen der Kabelanschlüsse der Stellgeräte.

**VERKABELUNGSÜBERSICHT**

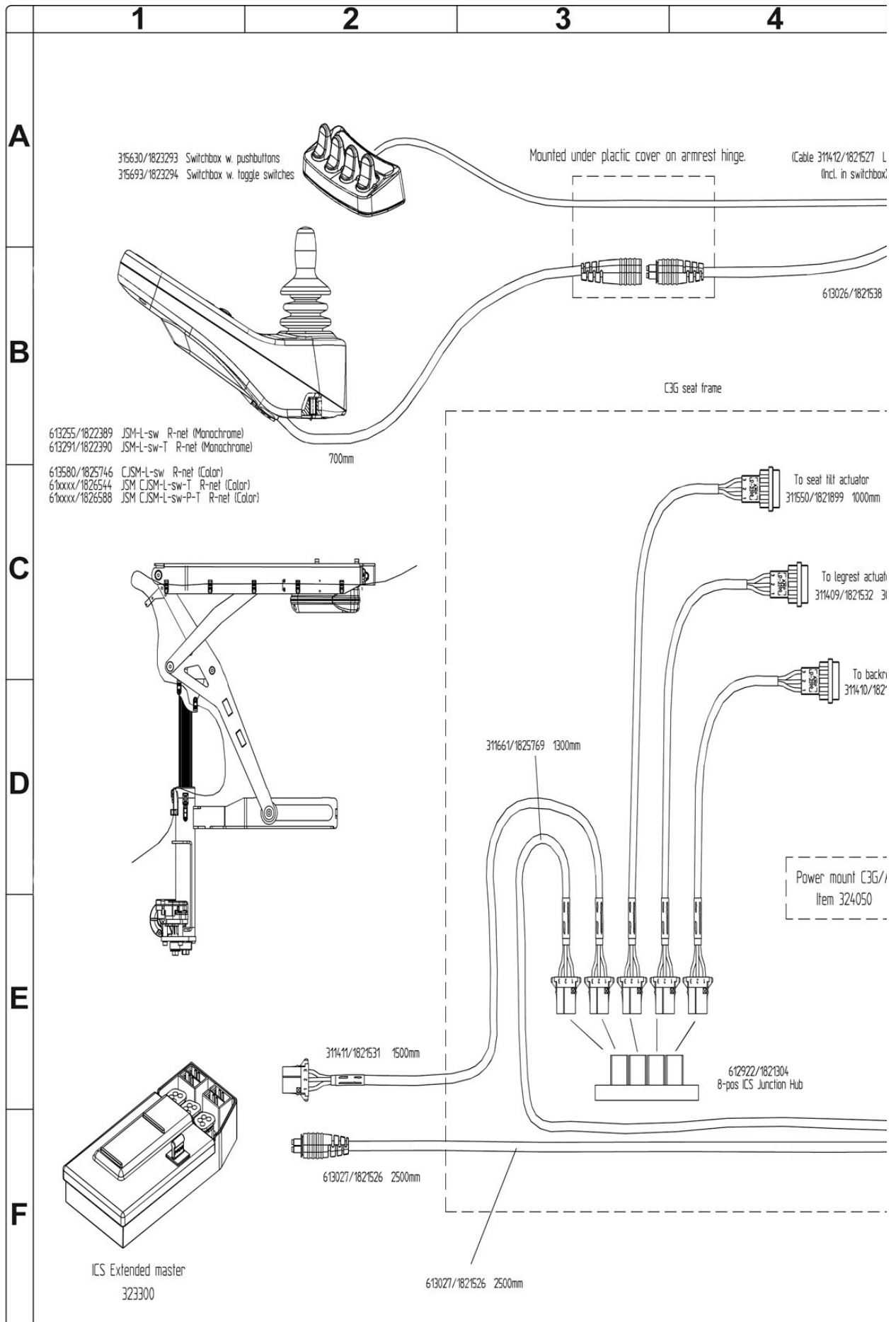
Fahrgestell .....	150
Sitz .....	152

# Fahrgestell

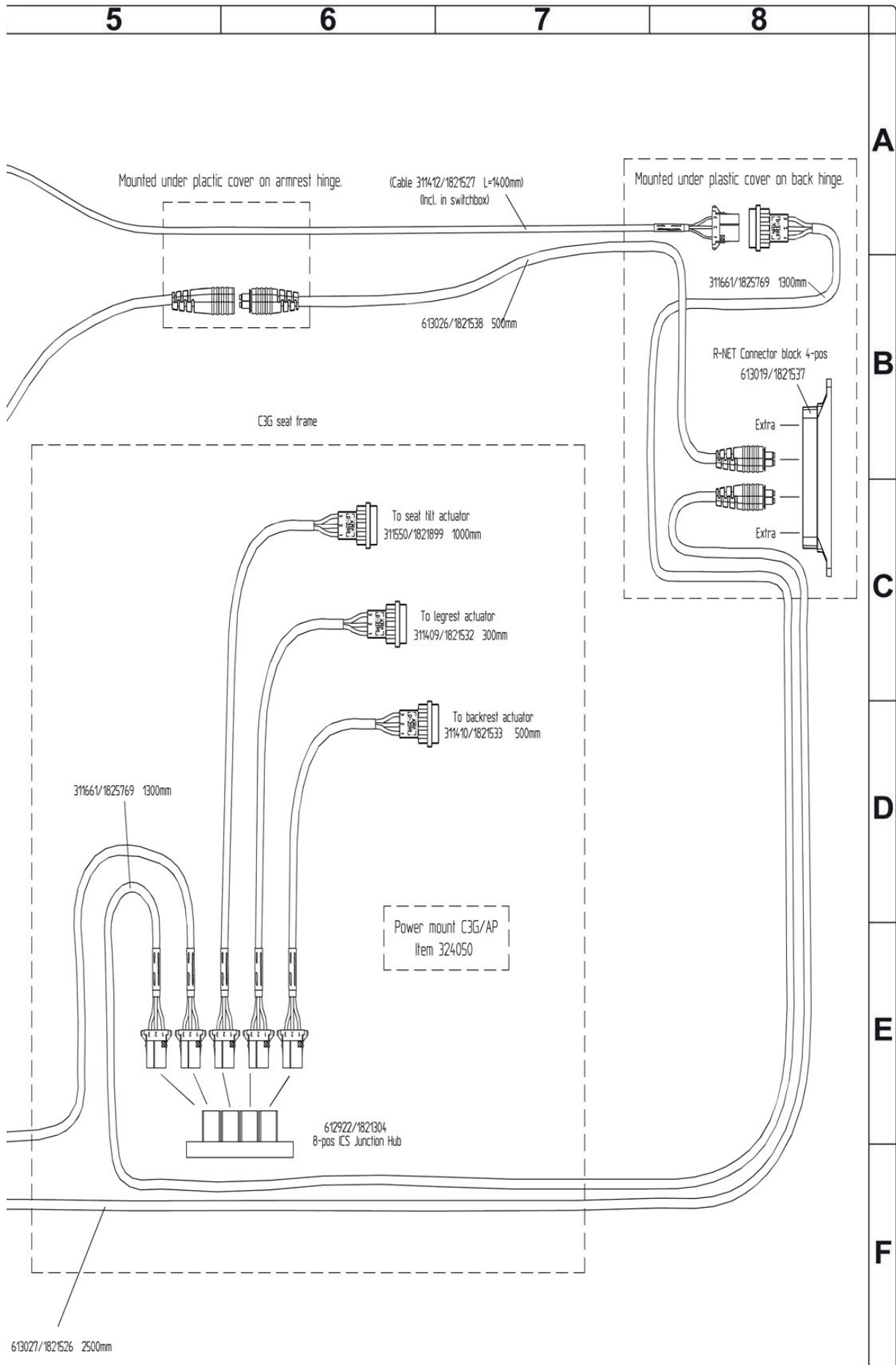




Sitz









## EMPFOHLENE SITZPOLSTERUNGEN, SITZPLATTEN UND UNITRACK-SCHIENEN

### Sitzpolsterungen, Sitzplatten und UniTrack-Schienen

Sitztiefe (mm.)	Sitzbreite (mm.)	Sitzpolster (Länge)	Sitzpolster (Breite)	Sitzblech (Länge)	UniTrack-Schiene (Länge)
370	420/470/520	420 mm.	= Sitzbreite	370 mm.	370 mm.
395			= Sitzbreite	370 mm.	420 mm.
420			= Sitzbreite	420 mm.	420 mm.
445			= Sitzbreite	420 mm.	470 mm.
470		470 mm.	= Sitzbreite	470 mm.	470 mm.
495			= Sitzbreite	470 mm.	520 mm.
520		520 mm.	= Sitzbreite	520 mm.	520 mm.
545			= Sitzbreite	520 mm.	570 mm.
570			= Sitzbreite	570 mm.	570 mm.

### Rückenlehnenpolster

Breite der Rückenlehne	Höhe der Rückenlehne	Polster	Polster(Höhe)
360 mm.	Niedrig, hoch, nicht verstellbar	360 mm.	480 mm.
	545 mm.		545-595 mm.
	570 mm.		
	595 mm.		620-670 mm.
	620 mm.		
	645 mm.		
	670 mm.		
410 mm.	Niedrig, hoch, nicht verstellbar	410 mm.	480 mm.
	545 mm.		545-595 mm.
	570 mm.		
	595 mm.		620-670 mm.
	620 mm.		
	645 mm.		
	670 mm.		
460 mm.	Niedrig, hoch, nicht verstellbar	460 mm.	480 mm.
	545 mm.		545-595 mm.
	570 mm.		
	595 mm.		620-670 mm.
	620 mm.		
	645 mm.		
	670 mm.		

# INDEX

## A

Abdeckungen..... 12  
 Anpassung der  
 Armlehnenhöhe..... 121  
 Ap Höhenverstellung -  
 Manuelle Betätigung .....46  
 AP-Sitzhöhenverstellung -  
 Austausch.....51

## B

Batterien - Austausch .....21  
 Batterikabelhalter .....69  
 Beinstützen ..... 108  
 Beleuchtung und Blinker -  
 Frontleuchten .....82  
 Beleuchtung und Blinker -  
 Hauptkabel .....77  
 Beleuchtung und Blinker -  
 Rücklicht und Blinker .....84  
 Beleuchtung und Blinker -  
 Vordere Blinker.....81  
 Breite der Armlehne ..... 124  
 Breite der Kniestütze ..... 131

## E

Einstellung des  
 Armlehnenwinkels ..... 122  
 Endstufe R-Net .....70

## F

Federeinheit der AP-  
 Sitzhöhenverstellung .....68  
 Fußplatten - Demontage/  
 Montage ..... 111

## G

Gasfeder der AP-  
 Sitzhöhenverstellung .....67

## H

Hauptsicherung.....75  
 Höhe der Kniestütze ..... 132  
 Höhe der Rumpfstütze..... 129  
 Höhenverstellung der Armlehne ...95  
 Hubmotor und Treibriemen der  
 AP-Sitzhöhenverstellung..... 60

## I

ICS Mastermodul .....73  
 Individuelle Einstellung von  
 Höhe/Winkel der Armlehne..... 123

## K

Kantelungsmotor der AP-  
 Sitzhöhenverstellung .....63

Klemmschutz der AP-  
 Sitzhöhenverstellung .....57

## L

Leitfaden zur Fehlersuche..... 137

## O

Oberschenkelstütze ..... 128

## R

Rad - Antriebsrad.....25  
 Rad - Luft einfüllen .....30  
 Rad - Pivotrad.....28  
 Radgabeln.....37  
 Rückenlehnenbleche.....92  
 Rückenlehnenhöhe einstellen .... 119

## S

Sitzbleche.....91  
 Sitzbreite einstellen ..... 118  
 Sitztiefeinstellung ..... 114  
 Stellvorrichtung der Beinstütze ... 100  
 Stellvorrichtung der  
 Rückenlehne ..... 102  
 Steuerpult R-Net .....72  
 Steuerungssystem ..... 135

## T

Tiefe der Kniestütze..... 130

## U

UniTrack-Schienen.....90

## V

Verpolungsschutz der AP-  
 Sitzhöhenverstellung .....59



[www.permobil.com](http://www.permobil.com)

205359-DE-0