

Bedienungsanleitung

Deutsch

F3 Corpus

CE

Sehr geehrter Permobil-Benutzer,

wir gratulieren Ihnen zu Ihrem neuen Elektrorollstuhl. Unser Ziel ist es, Sie auch weiterhin mit Ihrer Hersteller- und Produktwahl zufriedenzustellen. Ihr Elektrorollstuhl ist für höchstmöglichen Komfort sowie maximale Sicherheit ausgelegt und erfüllt Sicherheits- und Umweltschutzanforderungen.

Vor Benutzung des Rollstuhls sollten Sie diese Bedienungsanleitung unbedingt aufmerksam durchlesen und sich mit dem Inhalt vertraut machen. Dies gilt insbesondere für die Sicherheitshinweise.

Produziert und veröffentlicht durch Permobil

Ausgabe: 8

Datum: 2018-07-06

Bestell-Nr: 334980 deu-DE

How to contact Permobil

Permobil GmbH
Brandenburger Straße 2-4
D-40880 Ratingen
Deutschland
Tel.: +49 (0)2102 94 34 00
Fax: +49 (0)2102 77 04 962
E-Mail: info@permobil.de

Hauptsitz der Permobil-Gruppe

Permobil AB
Box 120
861 23 Timrå
Sweden
Tel.: +46 60 59 59 00
Fax: +46 60 57 52 50
E-mail: info@permobil.com
Web: www.permobil.com

1	Wichtige Informationen	11
1.1	Garantie.....	12
1.2	Produktfreigabe.....	13
1.3	Technischer Kundendienst.....	13
1.4	Cybersicherheit.....	14
1.5	Störungsmeldung.....	14
1.6	Ersatzteile und Zubehör.....	15
1.7	Dokumentation bestellen.....	15
1.8	Entsorgung und Recycling.....	15
2	Sicherheitshinweise	17
2.1	Definitionen der Symbole.....	18
2.2	Warnhinweise und Vorsichtsmaßnahmen.....	21
3	Beschreibung des Rollstuhls	37
3.1	Übersicht.....	39
3.2	Technische Daten.....	40
3.3	Konstruktion und Funktion.....	45
3.4	Steuerpult.....	63
3.5	Zubehör.....	128
3.6	Aufkleber.....	148
4	Vorbereitung zum Einsatz	155
4.1	Einstellungen und Anpassungen.....	157
4.2	Handhabung und Fahren.....	187

4.3	Batterien	203
4.4	Rollstuhltransport	208
5	Wartung und Reparatur	219
5.1	Wartungshäufigkeit und Inspektion	223
5.2	Werkzeugtasche	224
5.3	Reinigung	225
5.4	Austausch der Batterien	228
5.5	Lagerung von Batterien	242
5.6	Räder und Reifen	244
5.7	Hauptschalter	270
5.8	Bremsentriegelung	271
5.9	Positionierungsgurt	271
5.10	Typenschilder mit Seriennummer	272
6	Zugelassene Verriegelungssysteme	275
7	Einschränkungen und Begrenzungen	277
7.1	Stützräder	278
7.2	Bedingungen Geschwindigkeitsbegrenzung	280
7.3	Bedingungen, die die Sitzbewegung begrenzen	282
8	Fehlersuche	285
8.1	Leitfaden zur Fehlersuche	286
8.2	Diagnose R-net-LCD-Steuerpult	288

8.3	Diagnose R-net LED-Steuerpult	292
8.4	Reparatur defekter Einheiten.....	297
	Index	298

1 Wichtige Informationen

Vor Benutzung des Rollstuhls sollten Sie diese Bedienungsanleitung unbedingt aufmerksam durchlesen und sich mit dem Inhalt vertraut machen. Dies gilt insbesondere für die Sicherheitshinweise.

Hauptzweck dieser Bedienungsanleitung ist es, sich mit den Funktionen des Rollstuhls und seiner optimalen Nutzung vertraut zu machen. Darüber hinaus enthält sie wichtige Informationen zu Sicherheit und Wartung sowie eine Beschreibung möglicher Probleme, die bei der Verwendung des Rollstuhls auftreten können.

Halten Sie die Bedienungsanleitung für Ihr Produkt stets in sicherer Reichweite, da möglicherweise Bedarf an wichtigen Informationen zu Nutzung, Sicherheit und Wartung besteht.

Informationen zu unseren Produkten finden Sie auch auf unserer Website: www.permobil.com.

Alle Informationen, Abbildungen, Zeichnungen und Spezifikationen basieren auf den Produktinformationen, die zur Zeit der Drucklegung dieser Bedienungsanleitung verfügbar waren. Die Abbildungen und Zeichnungen in dieser Bedienungsanleitung sind repräsentative Beispiele und keine exakte Darstellung der verschiedenen Komponenten des Elektrorollstuhls.

Wir behalten uns das Recht vor, Produktänderungen ohne Vorankündigung vorzunehmen.

Personen mit Sehbehinderungen können dieses Dokument unter www.permobil.com herunterladen. Das Vergrößerungswerkzeug im PDF-Anzeigeprogramm kann verwendet werden, um die gewünschte Text- und Bildgröße zu erzielen.

1.1 Garantie

Alle Elektrorollstühle werden mit einer zweijährigen Produktgarantie geliefert. Für die gelieferten Batterien und das Ladegerät gilt eine Garantie von einem Jahr.

In den Produktgarantieinformationen sind die Garantiebedingungen dargelegt. Siehe für weitere Informationen zu den anwendbaren Garantien.



WICHTIG!

Ungenehmigter Komponentenaustausch

Wird eine Komponente ohne Zustimmung von Permobil ersetzt, erlischt die Rollstuhlgarantie. Permobil haftet nicht für Verluste aufgrund einer ungenehmigten Öffnung, Justierung oder Modifizierung einer Komponente des Steuersystems.

1.2 Produktfreigabe

Dieses Produkt entspricht den Anforderungen folgender Normen:

- ANSI/AAMI ES60601-1
- AS/NZS 60335.2.29
- AS/NZS CISPR 14.1
- CAN/CSA-C22.2 Nr. 60601-1
- EN60601-1
- IEC 60335-2-29
- ISO 7176-21
- ISO 7176-25

1.3 Technischer Kundendienst

Wenden Sie sich bei technischen Problemen an Ihren Händler oder das Permobil-Servicecenter in Ihrer Gegend.

Damit Sie optimale Unterstützung erhalten, sollten Sie die Seriennummer des Rollstuhls bereithalten, die sich auf dem Fahrgestellkasten befindet. Siehe 3.6.9 *Typenschild mit Seriennummer*, Seite 154.

1.4 Cybersicherheit

Sollten Sie feststellen oder vermuten, dass ein Gerät oder Daten von einem Gerät manipuliert, entfernt oder ausgetauscht wurden, wenden Sie sich bitte sofort an Permobil, um Unterstützung zu erhalten.

1.5 Störungsmeldung

Wenden Sie sich bei einer Störung bzw. einem Vorfall an eine Permobil-Vertretung in Ihrer Nähe. Dabei handelt es sich in der Regel um dieselbe Person, mit der Sie zum Zeitpunkt des Produkterwerbs in Kontakt standen. Um Kontakt aufzunehmen, nutzen Sie den Link unter www.permobil.com. Rufen Sie dazu die Website und Kontaktseite Ihres Landes auf. Die Seite enthält die notwendigen Kontaktinformationen sowie ein Dokument zur Störungsbeschreibung. Informieren Sie uns so detailliert wie möglich. So können wir schnellstmöglich agieren.

Wir möchten Sie bitten, dass Sie Angaben zum Vorfall bzw. der Störung einreichen, um die Qualität zu verbessern und die Sicherheit des Produkts über die gesamte Lebensdauer sicherzustellen.

Um diese Vorgaben zu erfüllen und die Produktsicherheit zu gewährleisten, benötigen wir Ihre Unterstützung. Wir hoffen, dass Sie die Informationen auf dieser Seite niemals benötigen werden. Im Falle einer Störung wenden Sie sich an uns.

1.6 Ersatzteile und Zubehör

Bestellen Sie Ersatzteile nur von einem autorisierten Händler oder einem autorisierten Permobil-Servicecenter. Schrauben und Bolzen sind auch von autorisierten Händlern verfügbar.

Die erwartete Lebensdauer dieses Produkts beträgt fünf Jahre.

1.7 Dokumentation bestellen

Bei Bedarf kann ein weiteres Exemplar dieses Handbuchs bei Permobil bestellt werden. Fragen Sie nach der Bestellnummer, die auf der Rückseite angegeben ist.

1.8 Entsorgung und Recycling

1.8.1 Wiederverwendung

Falls Sie Ihr Permobil-Produkt nicht länger verwenden möchten, wenden Sie sich bitte an Ihren autorisierten Händler oder Ihre Krankenversicherung. Der Rollstuhl ist vollständig wiederverwendbar. Änderungen, die für die Anpassung des

Rollstuhls an einen neuen Benutzer erforderlich sind, können durch einen geschulten Spezialisten und/oder Permobil ausgeführt werden. Prüfungen, Reparaturen und Reinigungsmaßnahmen (Desinfektion), die für die Wiederverwendung erforderlich sind, müssen gemäß den Anweisungen im Servicemanual durchgeführt werden. Die Produktvorbereitung* muss durch einen autorisierten Händler oder das lokale Permobil-Servicecenter ausgeführt werden (Info@permobil.de).

*(Funktions- und Sicherheitstest, Veränderungen, Reparaturen, Desinfektion, Dokumentation).

2 Sicherheitshinweise

Ein Elektrorollstuhl ist ein motorgetriebenes Fahrzeug. Daher sind bei seinem Gebrauch besondere Vorkehrungen zu treffen.

Lesen und befolgen Sie alle Anweisungen und Warnhinweise in allen mitgelieferten Handbüchern, bevor Sie den Elektrorollstuhl und das Zubehör in Betrieb nehmen. Unsachgemäßer Gebrauch kann zu Verletzungen und einer Beschädigung des Rollstuhls führen. Um diese Risiken so weit wie möglich auszuschließen, lesen Sie bitte die Bedienungsanleitung und alle anderen Handbücher genau durch, und zwar insbesondere die Sicherheits- und Warnhinweise.

Permobil übernimmt keine Haftung für Sach- oder Personenschäden, die auf die Nichtbefolgung der Warnhinweise und Anweisungen in dieser Bedienungsanleitung zurückzuführen sind. Permobil haftet nicht für Sach- und Personenschäden, die auf einen unsachgemäßen Gebrauch zurückzuführen sind.

Die endgültige Auswahl und Kaufentscheidung bezüglich des zu verwendenden Elektrorollstuhls ist Sache des Nutzers oder des von ihm beauftragten medizinischen Fachpersonals. Permobil übernimmt keine Haftung bei unzuweckmäßiger Auswahl von Modellen, Merkmalen oder unsachgemäßen Einbauten am Rollstuhl.

Der Elektrorollstuhl wurde gemäß den Angaben des medizinischen Fachpersonals speziell auf Ihre Bedürfnisse abgestimmt. Für Änderungen an der Sitzposition oder anderen Einstellungen wenden Sie sich bitte an das medizinische Fachpersonal.

Nehmen Sie sich unbedingt ausreichend Zeit, um sich mit den verschiedenen Einstellungs- sowie Steuerungsmöglichkeiten und Funktionen und Ihres Rollstuhls sowie seines Zubehörs vertraut machen, bevor Sie ihn in Betrieb nehmen.

Sorgen Sie bei Ihrer ersten Testfahrt dafür, dass Sie von einer zweiten Person in Ihrer Nähe unterstützt werden.

2.1 Definitionen der Symbole

Folgende Symbole für Warnungen, Hinweise und Erläuterungen werden im gesamten Handbuch verwendet, um wichtige Sicherheitshinweise hervorzuheben:



GEFAHR!

Symbol für Gefahr

Weist auf eine gefährliche Situation hin, die bei Nichtbeachtung zum Tod oder zu schweren Produkt- oder Sachschäden führen kann.

**WARNUNG!****Symbol für Warnung**

Weist auf eine gefährliche Situation hin, die bei Nichtbeachtung zu schweren Verletzungen bis hin zum Tod sowie zu Produkt- oder Sachschäden führen kann.

**VORSICHT!****Symbol für Vorsicht**

Weist auf eine gefährliche Situation hin, die bei Nichtbeachtung zu kleineren oder mittelschweren Verletzungen sowie Produkt- oder Sachschäden führen kann.

**WICHTIG!****Symbol für Hinweis**

Zeigt eine wichtige, aber nicht gefährliche Situation an, die bei Nichtbeachtung zu Produkt- oder Sachschäden führen kann.

- i** Enthält Angaben zu den Bedingungen oder Umständen, unter denen die aufgeführten Informationen gelten.

2.2 Warnhinweise und Vorsichtsmaßnahmen



VORSICHT!

Betrieb, Fahren

Wenn der Rollstuhl mit Beleuchtung ausgestattet ist, empfiehlt Permobil, diese in der Nähe öffentlicher Verkehrswege immer einzuschalten. Seien Sie besonders vorsichtig an ungeschützten Kanten, Steigungen und Abhängen oder erhöhten Flächen. Eine unbeabsichtigte Bewegung oder überhöhte Geschwindigkeit in solchen Bereichen kann zu Verletzungen oder Sachschäden führen.



VORSICHT!

Bedienung

Benutzen Sie den Rollstuhl nicht an Bordsteinkanten oder Hindernissen, die höher als technisch spezifiziert sind (siehe Handbuch). Beim Befahren von Bordsteinkanten oder anderweitigen erhöhten Flächen ist ein Winkel von 90° (senkrecht) einzuhalten. Beim Überqueren solcher Flächen in einem anderen Winkel kann der Rollstuhl umkippen.

Reduzieren Sie die Geschwindigkeit auf unebenem Gelände oder weichen Oberflächen. Verwenden Sie niemals einen Rollstuhl auf Treppen oder Rolltreppen. Nehmen Sie stets den Aufzug.

Der Rollstuhl darf nicht an seinen beweglichen Teilen angehoben oder verschoben werden. Andernfalls sind Sach- und Personenschäden möglich, einschließlich einer Beschädigung des Rollstuhls.

**VORSICHT!****Betrieb, Ziehen von Objekten und leichte Kollisionen**

Ziehen Sie mit dem Rollstuhl keine Objekte. Hängen Sie niemals übermäßige Gewichte an die Rückenlehne. Andernfalls sind Sach- und Personenschäden möglich, einschließlich einer Beschädigung des Rollstuhls.

Bei der Kollision im Rollstuhlbetrieb mit einer Wand, Tür oder anderen festen Objekten stellen Sie stets sicher, dass sämtliche Rollstuhlkomponenten unbeschädigt sind, bevor Sie den Rollstuhl erneut verwenden. Defekte können zu Verletzungen führen.

**VORSICHT!****Betrieb, Einstellen des Sitzsystems für Erhebungen**

Stellen Sie Ihre Sitzposition unbedingt gemäß den Einschränkungen ein, die für den betreffenden Rollstuhl gelten, bevor Sie damit Hindernisse überfahren oder auf unebenen Oberflächen oder Steigungen fahren.

**WARNUNG!****Risiko des Umkippens**

Vermeiden Sie den Bodenkontakt der Beinstütze beim Überfahren von Hindernissen oder Fahren auf unebenen Oberflächen, auf Schrägen oder im auslaufenden Gefälle. Sorgen Sie für einen ausreichenden Bodenabstand und vermeiden Sie damit das Risiko des Umkippens.

**VORSICHT!****Bedienung**

Der Rollstuhl darf nicht ohne die Aufsicht durch Erwachsene von Kindern bedient werden. Benutzen Sie den Rollstuhl auf öffentlichen Wegen oder Straßen. Befolgen Sie alle Verkehrsregeln für Fußgänger. Beachten Sie, dass Fahrzeugfahrer Sie womöglich nur schwer sehen können.

Der Rollstuhl darf nicht unter Alkoholeinfluss gefahren werden. Der Konsum von Alkohol kann die sichere Bedienung Ihres Rollstuhl beeinträchtigen.

Einige physische Beeinträchtigungen oder verschreibungspflichtige und nicht-verschreibungspflichtige Medikamente können ebenfalls eine sichere Bedienung des Rollstuhls einschränken. Bei physischen Einschränkungen und Medikamentengabe konsultieren Sie Ihren Arzt.

**WARNUNG!****Veränderungen**

Verändern Sie weder Ihren Rollstuhl noch dessen Komponenten. Der Rollstuhl wurde gemäß den Angaben des medizinischen Fachpersonals speziell auf Ihre Bedürfnisse abgestimmt. Zur Einrichtung, Modifikation und Reparatur des Rollstuhls sind spezielle Fertigkeiten, Fachkenntnisse und Schulungen erforderlich.

Anfängliche Einrichtung und alle Veränderungen und Reparaturen müssen durch einen qualifizierten Servicetechniker ausgeführt werden. Wenden Sie sich für Garantieleistungen an den Händler, bei dem der Rollstuhl gekauft wurde.

**WARNUNG!****Keine Sicherheitsparameter verändern**

Der Rollstuhl ist mit bestimmten Sicherheitsparametern ausgerüstet, die die Funktionen des Rollstuhls begrenzen oder hemmen oder unter bestimmten Bedingungen verhindern, dass der Rollstuhl gefahren wird. Verändern Sie nicht diese Sicherheitsparameter.

**WARNUNG!****Gewichtseinschränkungen**

Das maximale Benutzergewicht für den Rollstuhl ist in den technischen Daten in dieser Bedienungsanleitung aufgeführt. Überschreitet der Rollstuhlnutzer dieses Gewicht, kann dies zu Verletzungen, Sach- und Rollstuhlschäden führen. Eine solche unzulässige Verwendung führt zum Erlöschen der Rollstuhlgarantie.

Befördern Sie keine weiteren Personen auf dem Rollstuhl. Die Nichtbeachtung dieser Warnhinweise kann zu Sach-, Personen- einschließlich Rollstuhlschäden führen.

**VORSICHT!****Vor dem Betrieb**

In einigen Fällen sollten Benutzer unter bestimmten medizinischen Voraussetzungen die Benutzung des Rollstuhl unter Aufsicht eines Betreuers üben, der mit der Bedienung des Rollstuhls sowie den Möglichkeiten und Einschränkungen des Benutzers vertraut ist.

**VORSICHT!****Bedienung – Abhänge**

Wählen Sie beim Befahren von Abhängen die langsamste Geschwindigkeit aus und fahren Sie besonders vorsichtig. Beim Abwärtsfahren im Gefälle kann sich der Schwerpunkt des Benutzers nach vorn verschieben. Führt der Rollstuhl schneller als gewünscht, stoppen Sie ihn, indem Sie den Joystick lösen und langsamer abwärts fahren.

Vermeiden Sie plötzliches Anhalten oder Anfahren. Halten Sie den Rollstuhl an, indem Sie lediglich den Joystick loslassen, anstatt den Rollstuhl auszuschalten. Wird der Rollstuhl ausgeschaltet, während er noch in Bewegung ist, kann es zu einer ruckartigen Bremsung kommen. Permobil empfiehlt, die Person im Rollstuhl jederzeit durch Positionierungsgurte zu sichern.

Achten Sie beim Befahren von Steigungen auf eine kontinuierliche Geschwindigkeit. Das Anhalten und die neuerliche Inbetriebnahme an einer Steigung schränkt die Steuerung des Rollstuhls ein.

Befahren Sie keine Steigungen und Abhänge, die von den technischen Daten in der Bedienungsanleitung abweichen. Es besteht die Gefahr, dass der Rollstuhl sich nicht sicher lenken lässt.

**WARNUNG!****Betrieb – Steigungen**

Befahren Sie keine seitlichen Steigungen, die von den technischen Daten in der Bedienungsanleitung abweichen. Andernfalls besteht erhöhte Kippgefahr.

Befahren Sie nur Rampen mit ausreichendem Seitenschutz auf- oder abwärts, damit der Rollstuhl nicht herunterfallen kann.

Beim Befahren einer Steigung ist der Rollstuhl gerade (senkrecht) hochzufahren. Ein Befahren von Steigungen in angewinkelter Position erhöht die Kipp- oder Fallgefahr. Befahren Sie Steigungen stets mit größter Vorsicht.

Befahren Sie keine Steigungen auf- oder abwärts, die mit Schnee, Eis, oder nassem Laub bedeckt sind oder die uneben sind. Vermeiden Sie das Befahren von Rampen ohne ausreichenden Seitenschutz.

**WARNUNG!****Betrieb – Wenden**

Beim Wenden des Rollstuhls bei hohen Geschwindigkeiten kann dieser umfallen und mögliche Personenschäden nach sich ziehen. Eine Kippgefahr besteht bei hohen Geschwindigkeiten, scharfen Kurven, unebenem Gelände, abrupten Richtungsänderungen und beim Wechsel von Bereichen mit hoher Haftung (z.B. Rasen) zu Bereichen mit niedriger Haftung (z.B. Bürgersteig).

Um ein Umkippen, Verletzungen und Sachschäden zu vermeiden, reduzieren Sie die Geschwindigkeit und wenden Sie weniger stark.

**WARNUNG!****Betrieb – Freilaufmodus**

Um ein Wegrollen des Rollstuhls zu verhindern, muss er eben stehen, bevor Sie die Bremsen lösen.

Um Verletzungen zu vermeiden, verwenden Sie den Rollstuhl nicht unbeaufsichtigt im Freilaufmodus. Versuchen Sie nicht, den Rollstuhl in den Freilaufmodus zu versetzen, während Sie darin sitzen.

Bringen Sie den Rollstuhl nicht an einer Steigung in den Freilaufmodus. Der Rollstuhl kann von allein ins Rollen kommen und demzufolge Verletzungen, Sach- und Rollstuhlschäden nach sich ziehen.

**VORSICHT!****Reichweite**

Die in den technischen Daten dieses Handbuchs aufgeführte Reichweite entspricht der theoretischen Reichweite des Rollstuhltests gemäß EN 12184 und ISO 7176-4. Der Test erfolgt unter Idealbedingungen. Die tatsächliche Reichweite hängt von Batteriestatus, Reifenwahl und Fahrbedingungen ab. Ein häufiges Befahren von Abhängen, unebenem Gelände oder Bordsteinkanten usw. reduziert die Reichweite.

**VORSICHT!****Fahren im Dunkeln**

Das Fahren im Dunkeln ist nur zulässig, wenn der Rollstuhl vorn und hinten mit einer funktionstüchtigen Beleuchtung ausgestattet ist bzw. gemäß geltenden nationalen oder örtlichen Verkehrsregeln.

**WARNUNG!****Personenbeförderung**

Auf dem Rollstuhl dürfen unabhängig vom Alter keine weiteren Personen befördert werden. Das maximale Benutzergewicht für das Sitzsystem ist in den technischen Daten in dieser Bedienungsanleitung aufgeführt. Das angegebene Benutzergewicht umfasst den Benutzer und jedwede persönliche Auswirkungen. Die Höchstgrenze darf nicht überschritten werden. Andernfalls kann der Rollstuhl seine Manövrierfähigkeit und Stabilität einbüßen.

**WARNUNG!****Fahren mit Sitzhöhenverstellung,
Sitzneigung, Rückenlehnenneigung**

Achten Sie unbedingt darauf, dass sich keine Gegenstände zwischen dem Fahrgestellkasten und dem Sitz befinden, wenn Sitzhöhenverstellung und bzw. oder Sitzneigung verwendet werden. Der Betrieb von Sitzhöhenverstellung, Sitzneigung und bzw. oder Rückenlehnenneigung verändert den Schwerpunkt und erhöht die Kippgefahr. Fahren Sie stets bei niedriger Geschwindigkeit. Verwenden Sie diese Sitzfunktionen nur auf ebenem Untergrund – nicht an Hügeln, Rampen, Steigungen oder Abhängen usw. Die Verwendung dieser Sitzfunktionen beim Befahren von Steigungen kann zu Verletzungen, Sach- und Rollstuhlschäden führen.

**WARNUNG!****Balanceschwerpunkt**

Die Wahrscheinlichkeit dafür, dass der Rollstuhl nach vorn, hinten oder zur Seite kippt, hängt von seinem Balanceschwerpunkt ab. Folgende Faktoren beeinflussen den Balanceschwerpunkt des Rollstuhls:

- Sitzanhebung
- Sitzhöhe und -winkel
- Körperhaltung oder Gewichtsverteilung
- Befahren von Steigungen wie z. B. Rampen oder Hügeln
- Gebrauch von Rucksäcken oder sonstigem Zubehör je nach deren zusätzlichem Gewicht

Wenn sich der Rollstuhl in unerwarteter Weise bewegt, lösen Sie den Joystick sofort, um den Rollstuhl anzuhalten. Nutzen Sie außer im Notfall nicht die Ein/Aus-Taste, um den Rollstuhl anzuhalten. Der Rollstuhl würde abrupt halten. Dies kann zu Verletzungen führen.

**WARNUNG!****Feste Sitzstütze**

Nur autorisierte Serviceanbieter dürfen die Sitzhöhe einstellen.

**WARNUNG!****Eingebaute Positionierungshilfen verwenden**

Der Benutzer muss den Positionierungsgurt und andere Positionierungshilfen am Rollstuhl verwenden und sicher befestigen. Bei nicht ordnungsgemäßem Gebrauch von Positionierungsgurten und anderen Positionierungshilfen besteht die Gefahr von Verletzungen. Wenn Positionierungsgurte oder -hilfen Anzeichen von Beschädigungen oder Verschleiß aufweisen, wenden Sie sich bitte sofort an Permobil, um die Teile austauschen zu lassen.

**WARNUNG!****Stützräder**

Verfügt der Rollstuhl über Stützräder, müssen diese stets montiert sein, wenn der Rollstuhl in Betrieb ist.

**WARNUNG!****Transfer in und aus dem Rollstuhl**

Stellen Sie sicher, dass der Rollstuhl ausgeschaltet ist, bevor Sie sich in den Rollstuhl begeben oder diesen verlassen und bevor Sie die Armlehne an der Steuerseite anheben.

Beim Transfer aus dem oder in den Rollstuhl ist besondere Vorsicht geboten, um den Abstand zwischen Rollstuhl und Transferort so gering wie möglich zu halten. Ein zu großer Abstand kann dazu führen, dass der Benutzer sich überanstrengt, das Gleichgewicht verliert oder fällt.

Permobil empfiehlt, dass der Benutzertransfer in Anwesenheit oder durch Hilfestellung einer Begleitperson erfolgt.

Lassen Sie beim Beugen oder Ergreifen besondere Vorsicht walten.

Verwenden Sie niemals den Joystick als Griff oder Stütze.

Nutzen Sie die Fußplatten oder Armlehnen beim Transfer vom oder in den Rollstuhl nicht zum Abstützen. Fußplatten und Armlehnen sind nicht als lasttragende Konstruktion konzipiert. Durch übermäßige Belastung können sie nachgeben und zu Verletzungen oder Sach- einschließlich Rollstuhlschäden führen.

**WICHTIG!****Rollstuhltransport**

Der Rollstuhl darf nur in für diesen Zweck zugelassenen Fahrzeugen transportiert werden. Das Fahrzeug muss auf geeignete Weise konzipiert, versichert und ausgerüstet sein, um eine Person in einem Rollstuhl zu transportieren. Auch wenn ein Rollstuhl noch so sicher im Fahrzeug befestigt ist, so ist er doch nicht als Autositz konzipiert und kann nicht dasselbe Maß an Sicherheit wie standardmäßige Autositze bieten.

Prüfen Sie vor dem Transport, dass der Rollstuhl richtig befestigt wurde und dass beide Bremsen verriegelt sind. Sichern Sie den Rollstuhl vorne und hinten ausschließlich an den Zurrpunkten (durch gelbe Aufkleber gekennzeichnet) am Fahrzeug. Befolgen Sie die Anweisungen des Herstellers, die mit den zugelassenen Befestigungsgurten bereitgestellt werden.

Anstelle mit Befestigungsgurten kann der Rollstuhl mit einem von Permobil für das jeweilige Produkt zugelassenen Verriegelungssystem gesichert werden.

Wenn Sie sich über alternative Optionen zum Sichern des Rollstuhls im Fahrzeug informieren möchten, wenden Sie sich an Ihren Händler.

**VORSICHT!****Transportschäden**

Informieren Sie Permobil unbedingt so bald wie möglich, wenn der Rollstuhl oder das Zubehör beim Transport, beim Fahren oder durch andere Ursachen beschädigt wurde. Es besteht die Gefahr, dass Rollstuhl und Zubehör nicht mehr sicher zu verwenden ist. Wenden Sie sich an Ihren Serviceanbieter oder Permobil, um weitere Informationen zu erhalten. Siehe Seite 5.

**WARNUNG!****Rollstuhl muss in Fahrtrichtung weisen**

Wenn der Rollstuhl in einem motorgetriebenen Fahrzeug als

**GEFAHR!****Transport des Benutzers im Rollstuhl**

Wenn der Benutzer während des Transports im Rollstuhl sitzt, müssen die folgenden Voraussetzungen erfüllt sein:

- Das Fahrzeug muss mit einem von Permobil für das jeweilige Produkt zugelassenen Verriegelungssystem ausgestattet sein. Wenn Sie sich über alternative Optionen zum Sichern des Rollstuhls im Fahrzeug informieren möchten, wenden Sie sich an Ihren Händler.
- Das Verriegelungssystem muss für das Gesamtgewicht des Rollstuhls ausgelegt sein.
- Der Benutzer muss den mit dem Fahrzeug verbundenen Dreipunkt-Sicherheitsgurt anlegen.
- Der Rollstuhl muss einen Aufprallversuch erfolgreich bestanden haben und eine entsprechende Freigabe aufweisen.
- Der Rollstuhl muss während der Fahrt mit einer Nackenstütze versehen sein.
- Ohne Abstimmung mit Permobil oder dem Händler dürfen die Sicherungspunkte, die konstruktiven Teile, der Rahmen oder andere Komponenten des Rollstuhls nicht verändert oder ersetzt werden.
- Es müssen auslaufsicher versiegelte Batterien wie Gel- oder AGM-Batterien verwendet werden.
- Stellen Sie sicher, dass keine Komponenten des Rollstuhls versehentlich auf das Gurtschloss drücken.

30 Wenn diese Voraussetzungen nicht erfüllt sind, besteht die Gefahr, dass der Benutzer verletzt wird oder zu Tode kommt.

**WARNUNG!****Positionierungsgurte und -hilfen ersetzen nicht den Sicherheitsgurt im Fahrzeug**

Die Positionierungsgurte und -hilfen des Rollstuhls sind dazu gedacht, den Benutzer so im Rollstuhl zu positionieren, dass dieser sicher genutzt werden kann. Die Positionierungsgurte und -hilfen des Rollstuhls bieten bei einem Verkehrsunfall keinen Schutz und können den im Fahrzeug montierten Sicherheitsgurt nicht ersetzen.

**WARNUNG!****Sichern Sie lose Gegenstände während des Transports**

Rollstuhl-Zusatzausrüstung, die lose mitgeführt wird oder am Rollstuhl angebracht ist, muss entweder am Rollstuhl sicher befestigt oder von diesem entfernt werden. Abgebaute oder bewegliche Zusatzausrüstung muss während des Transports ordnungsgemäß im Fahrzeug gesichert werden. Dadurch soll vermieden werden, dass lose oder sich lösende Teile die Fahrzeuginsassen während der Fahrt verletzen.

**VORSICHT!****Fahren bei extremen
Wetterbedingungen**

Unsere Rollstühle sind so konzipiert, dass sie auch widrigsten Witterungsbedingungen standhalten. Um der Gefahr schwieriger Situationen vorzubeugen, sollten Sie den Rollstuhl besser nicht bei großer Kälte, strömendem Regen oder viel Schnee verwenden.

Bestimmte Oberflächen des Rollstuhls können sehr heiß oder kalt werden, wenn sie starker Sonneneinstrahlung oder großer Kälte ausgesetzt sind.

**WARNUNG!****Umgebungsbedingungen**

Schützen Sie den Rollstuhl vor Feuchtigkeit, einschließlich Regen, Schnee, Schlamm oder Spritzwasser. Die Feuchtigkeit kann zum Kurzschluss führen, der Rollstuhl somit Feuer fangen mit Verletzungen oder Sachschäden als Folge. War der Rollstuhl Feuchtigkeit ausgesetzt, verwenden Sie ihn nicht, bis er vollständig trocken ist.

Weisen Verkleidung oder Joystickschutz Risse oder Verschleiß auf, müssen sie sofort ersetzt werden. Ansonsten kann Feuchtigkeit in die Elektronik eindringen und Verletzungen oder Sachschäden einschließlich Brände hervorrufen.

Bewegen Sie Ihren Elektrorollstuhl in vereister oder rutschiger Umgebung mit äußerster Vorsicht. Leistung und Sicherheit des Rollstuhls können dadurch beeinträchtigt werden und somit Unfall, Verletzungen, Sach- und Rollstuhlschäden auslösen.

Seien Sie besonders vorsichtig mit der Verwendung von Sauerstoff unweit von elektrischen Schaltkreisen oder anderen brennbaren Materialien. Wenden Sie sich für Informationen zum Umgang mit Sauerstoff an den Sauerstofflieferanten.

**VORSICHT!****Wartung und Instandhaltung**

Kleinere Einstellungen und Wartung dürfen nur gemäß Bedienungsanleitung erfolgen.

Anderweitige Service-, Reparatur- und Wartungsarbeiten wie z. B. die Programmierung des Steuersystems dürfen nur von einem qualifizierten Servicetechniker ausgeführt werden, der von Permobil autorisiert ist. Falsche Einstellungen können zu einer Gefährdung des Rollstuhlbetriebs führen. Der Rollstuhl kann instabil und unkontrollierbar sein. Derartige Veränderungen können außerdem zu einem Erlöschen der Produktgarantie führen.

**VORSICHT!****Ungenehmigtes nachgerüstetes Zubehör**

Verwenden Sie ausschließlich von Permobil autorisierte Teile oder Zubehör.

Der Gebrauch von ungenehmigtem nachgerüstetem Zubehör und Komponenten kann den Rollstuhl so verändern, dass er instabil oder unkontrollierbar wird.

Die Produktgarantie erlischt möglicherweise, wenn ungenehmigte Teile oder Zubehörkomponenten verwendet werden.

**VORSICHT!****Ungenehmigte elektrische oder elektronische Geräte**

Der Anschluss ungenehmigter elektrischer oder elektronischer Geräte am elektrischen System des Rollstuhls kann diesen beschädigen und ihn unkontrollierbar oder unbeherrschbar machen. Dies führt zum sofortigen Erlöschen der Garantie.

**VORSICHT!****Risiko des Festhängens an Quetschkanten**

Der Rollstuhl ist schwer und umfasst zahlreiche bewegliche Komponenten. Dadurch besteht stets eine Quetschgefahr.

**WARNUNG!****Laden der Batterien**

Laden Sie die Batterien in einem gut belüfteten Raum auf – nicht in einer Garderobe oder einem Schrank. Die Batterien sollten nicht in einem Badezimmer oder einer Nasszelle geladen werden. Verwenden Sie nur Ladegeräte mit einem max. Ladestrom von 10 A (durchschnittlicher Wert). Der quadratische Mittelwert (RMS-Wert) des Ladestroms darf 12 A nicht überschreiten. Bei Anschluss des Ladegeräts darf und kann der Rollstuhl nicht betrieben werden.

**WARNUNG!****Batterien und Leistungsschalter ersetzen**

Stellen Sie den Hauptschalter stets aus, wenn Sie Batterien oder Leistungsschalter ersetzen.

Seien Sie besonders vorsichtig im Umgang mit metallischen Gegenständen, wenn Sie mit Batterien arbeiten. Ein Kurzschluss kann leicht zu einer Explosion führen. Tragen Sie stets Schutzhandschuhe und -brille.

**WARNUNG!****Sicherheitsstromkreise**

Die Produkte verfügen über Sicherheitsstromkreise. Sperrschaltkreise verhindern, dass der Rollstuhl unter bestimmten Bedingungen betrieben werden kann. Geschwindigkeitsreduzierende Kreise begrenzen unter bestimmten Umständen die maximale Geschwindigkeit des Rollstuhls. Endschalterkreise schränken die Rollstuhlfunktionen unter bestimmten Bedingungen ein. Überlastschutzkreise schalten den Rollstuhl bei Überlast aus. Wenn einer dieser Schaltkreise nicht mehr funktioniert, dürfen Sie den Rollstuhl nicht weiter verwenden. Wenden Sie sich sofort an einen autorisierten Permobil-Händler.

Eine Modifikation der Sicherheitsstromkreise führt zu einem unsicheren Rollstuhlbetrieb und kann ihn instabil oder unkontrollierbar machen. Derartige Veränderungen führen außerdem zu einem Erlöschen der Garantie.

**VORSICHT!****Batterierecycling**

Gebrauchte oder defekte Batterien müssen ordnungsgemäß entsprechend den örtlichen Recyclingvorschriften entsorgt werden.

**WARNUNG!****Reifen aufpumpen**

Überprüfen Sie regelmäßig, ob der Rollstuhl den korrekten Reifendruck aufweist. Ein unzureichender Reifendruck kann die Stabilität und Wendigkeit beeinträchtigen.

**WICHTIG!****Reifen wechseln**

Vermeiden Sie beim Arbeiten an Reifen scharfkantige Werkzeuge.

**WICHTIG!****Lagerung**

Schalten Sie den Rollstuhl und sein Zubehör stets aus, wenn es nicht verwendet wird. Lagern Sie den Rollstuhl stets so, dass keine unbefugten Personen Zutritt haben.

Bewahren Sie den Rollstuhl niemals in einem Raum mit Kondensationsgefahr (Feuchtigkeitsfilm auf den Oberflächen) auf, z.B. in Schwimmbereichen, Waschküchen usw.

Bei Fragen zur korrekten Aufbewahrung wenden Sie sich an den Lieferanten oder Permobil für weitere Informationen.

**WARNUNG!****Beschädigung und bzw. oder Störungen**

Reagiert der Rollstuhl anders als gewohnt oder vermuten Sie einen Defekt, halten Sie den Rollstuhl an und schalten Sie ihn aus. Wenden Sie sich zwecks weiterer Informationen an Ihren Serviceanbieter oder Permobil. Siehe Seite 5.

**WARNUNG!****Flammbeständig**

Der verwendete Stoff wurde auf seine Flammbeständigkeit getestet. Polsterkomponenten entsprechen den Anforderungen von .EN 1021-1, EN 1021-2 und ISO 7176-16. Kunststoffkomponenten entsprechen den Anforderungen von UL94.

**VORSICHT!****EMV-Anforderungen**

Die Elektronik eines Elektrorollstuhls kann durch externe elektromagnetische Felder (z. B. Mobiltelefone) beeinflusst werden. Umgekehrt kann auch die Elektronik des Rollstuhls elektromagnetische Felder erzeugen, die u. U. die direkte Umgebung beeinflussen kann (z. B. bestimmte Alarmsysteme von Unternehmen).

Die Grenzwerte für die elektromagnetische Verträglichkeit (EMV) in Bezug auf Elektrorollstühle sind in den harmonisierten EU-Normen in der Richtlinie über Medizinprodukte, Nr. 93/42/EEC dargelegt.

Unsere Elektrorollstühle erfüllen diese Grenzwerte.

**WARNUNG!****Nach einem schweren Unfall nicht weiterverwenden**

Verwenden Sie Ihren Elektrorollstuhl nicht weiter, wenn er mit Wasser überflutet oder einem Feuer ausgesetzt wurde, wenn er herabgestürzt ist oder gequetscht bzw. in einen Unfall verwickelt wurde. Ungewöhnliche Ereignisse wie diese können zu beträchtlichen Schäden führen, die bei einer Untersuchung unmöglich zu erkennen sind.

Schäden, die auf derartige Unfälle zurückzuführen sind, liegen außerhalb der Garantiegrenzen des Herstellers.

Für weitere Informationen wenden Sie sich bitte an die Permobil AB, die Sie mit einem technischen Serviceberater verbindet.

3 Beschreibung des Rollstuhls

3.1	Übersicht	39
3.2	Technische Daten	40
3.2.1	Abmessungen und Gewicht	41
3.2.2	Leistung	43
3.2.3	Räder	43
3.2.4	Elektronik	44
3.2.5	Batterien	44
3.2.6	Steuerkraft	44
3.2.7	Leistungsschalter	44
3.2.8	Elektrisch verstellbare Beinlänge	44
3.3	Konstruktion und Funktion	45
3.3.1	Sitz	45
3.3.2	Fahrgestellkasten	58
3.4	Steuerpult	63
3.4.1	R-net LCD-Steuerpult	63
3.4.2	Joystick-Steuerpult, R-net LED-Steuerpult	112
3.4.3	ICS-Sitzsteuerpult	120
3.5	Zubehör	128
3.5.1	ConnectMe	129

3.6	Aufkleber.....	148
3.6.1	Lesen Sie die Anweisungen	149
3.6.2	Hauptschalter, auch Batterietrennschalter	149
3.6.3	Radsicherungen.....	150
3.6.4	Zurtpunkt	150
3.6.5	Stützräder.....	151
3.6.6	Quetschgefahr	151
3.6.7	Warnung.....	152
3.6.8	Batterieanschlüsse und Hauptschalter.....	153
3.6.9	Typenschild mit Seriennummer.....	154

3.1 Übersicht

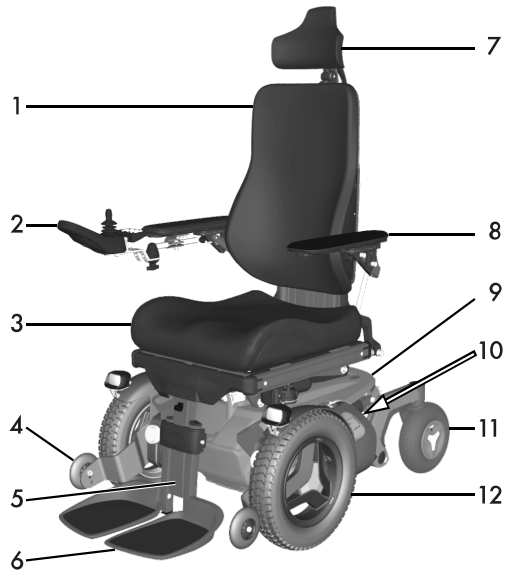


Abbildung 1. F3 Corpus – Übersicht

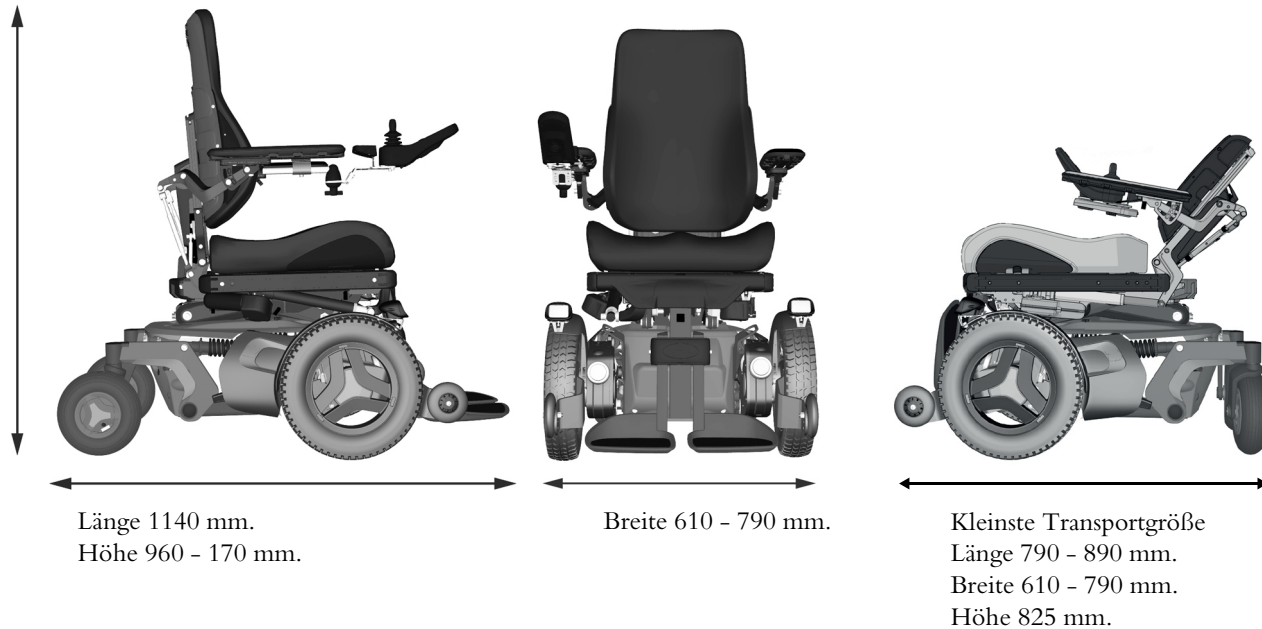
1. Rückenlehne
2. Steuerpult
3. Sitz
4. Stützrad
5. Beinstütze
6. Fußplatten
7. Kopfstütze
8. Armlehne
9. Fahrgestellkasten
10. Typenschild mit Seriennummer
11. Lenkrollen
12. Antriebsräder

F3-Corpus ist ein elektrischer Rollstuhl mit Vorderradantrieb für den Außen- und Innenbereich. Er ist für Personen mit körperlichen Behinderungen ausgelegt.

Der Rollstuhl besteht aus einem Fahrgestellkasten und einem Sitz. Der Fahrgestellkasten ist mit der Rollstuhlelektronik, der Stromversorgung und der Antriebsfunktion ausgestattet. Der Sitz besteht aus Sitzrahmen, Sitzplatte, Rückenlehne, Armlehne, Beinstütze, Sitzhöhenverstellung oder festem Sitzrohr sowie Zubehör oder Optionen wie z.B. Nackenstütze, Wadenstütze usw.

3.2 Technische Daten

Produktname	F3 Corpus
Rollstuhlklasse	B



3.2.1 Abmessungen und Gewicht

Länge	1140 mm
Breite	610 - 790 mm

Höhe	960 – 1170 mm
Gewicht, einschl. Batterien	175 kg/184 kg
Mindesttransportlänge	790 – 890 mm
Mindesttransporthöhe	825 mm
Mindesttransportbreite	610 – 790 mm
Sitzplattenwinkel	0°
Effektive Sitztiefe	370 – 570 mm (in 25 mm Schrittweiten)
Effektive Sitzbreite	420 – 570 mm (in 50 mm Schrittweiten)
Höhe der Sitzfläche an der Vorderkante (mit elektrischer Sitzhöhenverstellung)	mm
Sitzflächenhöhe an der Vorderkante (mit festem Sitzrohr)	mm (Einmalig einstellbar)
Sitzneigungswinkel	(mit Antrieb)
Rückenlehnenwinkel	85° - 120° (Manuell) 85° - 150°/85° - 180° (elektrisch)
Rückenlehnenhöhe	470 – 670 mm (in 25 mm Schrittweiten)
Rückenlehnenbreite	360 – 510 mm (in 50 mm Schrittweiten)
Abstand zwischen Fußplatte und Sitz	265–430 / 145–270 mm
Winkel der Beinstütze zur Sitzoberfläche	90° – 180° (Manuell und Elektrisch)
Abstand zwischen Armlehne und Sitz	185 – 320 mm
Abstand zwischen den Armlehnen	380 – 480/480 – 580 mm
Abstand zur Vorderseite der Armlehne	0 – 435 mm
Horizontale Verschiebung der Achse	20 mm

3.2.2 Leistung

Reichweite	30 km
Maximale Geschwindigkeit vorwärts	10 km/h
Mindestbremsweg bei max. Geschwindigkeit	2,8 m
Steigungsbewältigung	12°
Sichere Neigung	6°
Statische Stabilität im Weggefälle	13°
Statische Stabilität in der Wegsteigung	17°
Statische Stabilität in seitlicher Schräglage	14°
Fähigkeit, Hindernisse zu überwinden (Anfahrentfernung 0 cm)	60 mm
Fähigkeit, Hindernisse zu überwinden (Anfahrentfernung 50 cm)	75 mm
Min. Bodenfreiheit mit Benutzergewicht	76 mm
Max. Benutzergewicht	150 kg
Min. Wendekreis	1350 mm
Spurbreite Lenkräder	1040 mm

3.2.3 Räder

Reifengröße des Antriebsrads	3.00" x 8"
Lenkrolle Reifenabmessungen	210 x 65 mm
Empfohlener Reifendruck	200 – 250 kPa (2 – 2,5 bar)

3.2.4 Elektronik

R-Net Antriebselektroniktyp	PM120
-----------------------------	-------

3.2.5 Batterien

Empfohlener Batterietyp	24 Zellen, Gel
Batteriekapazität	2 x 60 Ah oder 2 x 73 Ah, wartungsfrei
Ladezeit	8 Stunden
Gewicht (2 x 60 Ah)	2 x 19 kg
Gewicht (2 x 73 Ah)	2 x 23 kg

3.2.6 Steuerkraft

Joystick	1,5 N
Tasten	2 N

3.2.7 Leistungsschalter

Hauptschalter	63 A
---------------	------

3.2.8 Elektrisch verstellbare Beinlänge

Maximale Länge von der Fuß- zur Sitzplatte	520 mm
Minimale Länge von der Fuß- zur Sitzplatte	300 mm
Maximale Last	70 kg


3.3 Konstruktion und Funktion

3.3.1 Sitz

3.3.1.1 Elektrische Sitzfunktionen

Die elektrischen Sitzfunktionen werden durch eine elektrische Stellvorrichtung angetrieben. Die Bedienung erfolgt stufenlos über das Steuerpult des Rollstuhls. Die Bewegung kann an einer beliebigen Position unterbrochen und dort arretiert werden. Die verfügbaren Funktionen können je nach Ausstattung des Sitzes variieren.

Die verfügbaren Funktionen hängen von der am Rollstuhl befindlichen Ausrüstung ab.

- Sitzhöhenverstellung
 -  Nur in den Modellen 18.99.06.1xxx
- Sitzneigung
- Rückenlehnenneigung
- anteriore Neigungsfunktion
- Beinstütze
- elektrisch verstellbare Beinlänge

**WARNUNG!****Klemmgefahr bei Verwendung der
Sitzfunktionen**

Bei der Verwendung der elektrischen Sitzfunktionen besteht Klemmgefahr. Achten Sie unbedingt darauf, dass zwischen den beweglichen Komponenten nichts eingeklemmt wird. Bei Nichtbeachtung droht Verletzungsgefahr.

Elektrische Sitzhöhenverstellung

i Nur in den Modellen 18.99.06.1xxx.

Eine elektrische Sitzhöhenverstellung ermöglicht ein stufenloses Anheben oder Absenken des Sitzes auf Tisch- oder Bankhöhe usw.

Die Bewegung der elektrischen Sitzhöhenverstellung kann jederzeit unterbrochen werden, indem die Befehlsausgabe ausgesetzt wird. Der Sitz wird in dieser Position gesichert.

Wird der Sitz aus der niedrigsten Stellung angehoben, verringert sich möglicherweise die maximale Geschwindigkeit des Rollstuhls.



WARNUNG!

Kippgefahr – Betätigen der Sitzfunktionen beim Fahren

Bei einer Nutzung der Sitzfunktionen verlagert sich der Schwerpunkt und somit steigt die Kippgefahr. Verwenden Sie die Sitzfunktionen nur auf ebenem Untergrund.

Fahren Sie stets in der niedrigsten Geschwindigkeit und neigen Sie niemals den Sitz oder den Rücken so weit, dass der Rollstuhl nicht sicher gehandhabt werden kann.

Elektrische Sitzneigung

i Gilt für Rollstühle mit elektrisch verstellbarer Sitzneigung.



Abbildung 2. Elektrische Sitzhöhenverstellung.

Die elektrische Sitzneigungsverstellung ermöglicht die Einstellung der gewünschten Sitzneigung innerhalb des Betriebsbereichs.

**WARNUNG!****Kippgefahr – Betätigen der Sitzfunktionen beim Fahren**

Bei einer Nutzung der Sitzfunktionen verlagert sich der Schwerpunkt und somit steigt die Kippgefahr. Verwenden Sie die Sitzfunktionen nur auf ebenem Untergrund.

Fahren Sie stets in der niedrigsten Geschwindigkeit und neigen Sie niemals den Sitz oder den Rücken so weit, dass der Rollstuhl nicht sicher gehandhabt werden kann.



Abbildung 3. Elektrische Sitzneigung.

Anteriore Neigungsfunktion

i Der folgende Abschnitt gilt nur für Rollstühle, die mit der anterioren Sitzneigungsfunktion ausgerüstet sind.

Die anteriore Sitzneigungsfunktion ist nur an Rollstühlen verfügbar, die mit elektrischer Sitzhöhenverstellung und Sitzneigung ausgerüstet sind.

Die anteriore Sitzneigungsfunktion weist programmierbare Positionen auf, um individuelle Anforderungen zu erfüllen. Typische Positionen für die Neigung sind: 10°, 20° und 30° — 45°.

- 10° erleichtert das Erreichen von Gegenständen, beispielsweise auf einem Tisch.
- 20° erweitert Ihre Reichweite noch stärker.
- 30° – 45° erleichtert die Bewegung in den Sitz bzw. aus diesem heraus, die Fußplatten sind in diesen Positionen auf Bodenebene abgesenkt.

Wenn der Sitz nach vorn oder hinten geneigt wird, stoppt er beim Erreichen einer vorprogrammierten Position oder in einer neutralen, nicht geneigten Position. Um die Bewegung nach vorn oder hinten aus einer Position fortzusetzen: Drücken Sie nochmals die Taste oder wiederholen Sie das Joystick-Manöver. Der Neigungswinkel ändert sich möglicherweise ja nach Programmierung der anterioren Neigung oder bei anwendbaren Einschränkungen für die Positionierung.

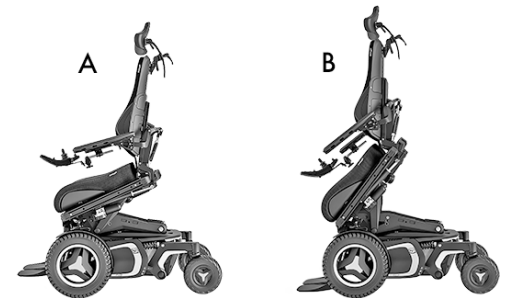


Abbildung 4. Anteriore Sitzneigung.

**WARNUNG!****Anteriore Neigungsfunktion**

Bei unsachgemäßer Verwendung der vorderen Neigungsfunktion kann der Rollstuhl vorwärts umkippen und so Verletzungen verursachen. Verwenden Sie die vordere Neigungsfunktion nur, sofern dies vom zugelassenen klinischen Fachpersonal und bzw. oder ATP empfohlen wurde. Verwenden Sie immer alle Positionierungskomponenten am Rollstuhl wie Beckengurte, Brustgurte und Knieblöcke. Sie werden montiert, um die speziellen Sicherheitsanforderungen des Benutzers zu erfüllen.

**WARNUNG!****Klemmgefahr bei Verwendung der Sitzfunktionen**

Bei der Verwendung der elektrischen Sitzfunktionen besteht Klemmgefahr. Achten Sie unbedingt darauf, dass zwischen den beweglichen Komponenten nichts eingeklemmt wird. Bei Nichtbeachtung droht Verletzungsgefahr.

Elektrisch verstellbarer Rückenlehnenwinkel

Der Rückenlehnenwinkel kann (über die Rückenlehnenneigung) angepasst werden. So kann der Benutzer den gewünschten Rückenlehnenwinkel innerhalb des Betriebsbereichs einstellen.



WARNUNG!

**Klemmgefahr bei Verwendung der
Sitzfunktionen**

Bei der Verwendung der elektrischen Sitzfunktionen besteht Klemmgefahr. Achten Sie unbedingt darauf, dass zwischen den beweglichen Komponenten nichts eingeklemmt wird. Bei Nichtbeachtung droht Verletzungsgefahr.



Abbildung 5. Elektrisch verstellbarer Rückenlehnenwinkel.

Elektrisch verstellbarer Beinstützenwinkel

Die Beinstützen lassen sich im Betriebsbereich auf den bevorzugten Winkel anheben.



Abbildung 6. Elektrische Beinstützen.

Elektrisch verstellbare Beinlänge

Die elektrisch verstellbare Beinlänge erlaubt eine stufenlose Einstellung der Fußplattenhöhe (Beinstützenlänge). Auf diese Weise kann der Druck auf die Rückseite der Oberschenkel leicht angepasst werden.

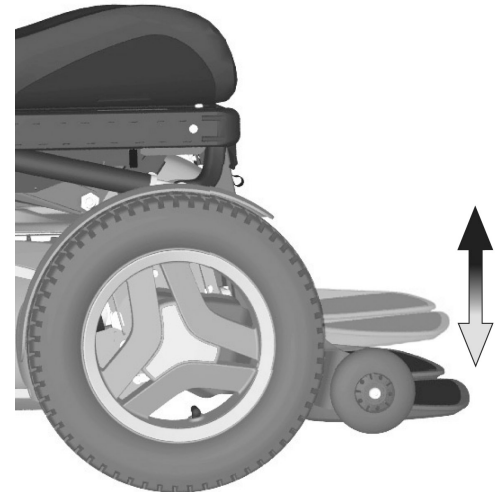


Abbildung 7. Elektrisch verstellbare Beinlänge.

3.3.1.2 Manuelle Sitzfunktionen

Der Sitz kann manuell eingestellt werden, indem die Verriegelungsrohre mit den Schnellverschlüssen in mehreren festgelegten Positionen befestigt werden. Die verfügbaren Funktionen hängen von der am Rollstuhl befindlichen Ausrüstung ab.



Abbildung 8. Manuelles Klemmrohr für die Rückenlehnenneigung.

Rückenlehnenneigung

Der Rückenlehnenwinkel lässt sich über verstellbare Sperrrohre mit Schnellverriegelung in verschiedene vorgegebene Positionen einstellen. Die Rückenlehne lässt sich aus aufrechter Position max. 30° rückwärts neigen.

1. Ziehen Sie den federnden Griff der Schnellverriegelung heraus, sodass das Sperrrohr frei beweglich ist und sich die Rückenlehne anwinkeln lässt.
2. Stellen Sie den Rückenlehnenwinkel wie gewünscht ein.
3. Verriegeln Sie das Sperrrohr sicher, indem Sie den Griff loslassen, sodass er in die vorgesehene Öffnung des Sperrrohrs einrastet.
4. Kontrollieren Sie, ob die Rückenlehne ordnungsgemäß in ihrer Position arretiert ist.



WARNUNG!

Klemmgefahr während der Einstellung des Rückenlehnenwinkels

Beim Einstellen des Winkels kein Gewicht auf die Rückenlehne legen. Es besteht Klemmgefahr.



Abbildung 9. Manuelle Einstellung des Rückenlehnenwinkels.

Beinstützenwinkel

Der Beinstützenwinkel lässt sich über ein verstellbares Sperrrohr mit Schnellverriegelung einstellen. Die Beinstütze ist von der vertikalen bis zur komplett horizontalen Position verstellbar und kann in mehreren dazwischenliegenden Positionen verriegelt werden.

1. Ziehen Sie den federnden Griff der Schnellverriegelung heraus, sodass das Sperrrohr frei beweglich ist und sich die Beinstütze anwinkeln lässt.
2. Stellen Sie den Beinstützenwinkel wie gewünscht ein und verriegeln Sie das Sperrrohr sicher, indem Sie den Griff loslassen, sodass er an der vorgesehenen Öffnung des Sperrrohrs einrastet.
3. Kontrollieren Sie, ob die Beinstütze ordnungsgemäß in ihrer Position arretiert ist.



WARNUNG!

Klemmgefahr während der Einstellung des Beinstützenwinkels

Beim Einstellen des Winkels darf die Beinstütze nicht belastet werden. Es besteht Klemmgefahr.



Abbildung 10. Manuelle Einstellung des Beinstützenwinkels.

3.3.1.3 Andere Einstelloptionen

Steuerpult, Armlehne, Fußplatten und sonstiges Zubehör wie Wadenstütze, Oberschenkelpolster, Rumpfstütze, Nackenstütze usw. sind mit manuellen Einstellmöglichkeiten versehen.

3.3.2 Fahrgestellkasten

3.3.2.1 Antriebseinheit und Stoßdämpfer

Der Rollstuhl verfügt über eine Antriebseinheit (B) und einen Stoßdämpfer (C) für jedes Antriebsrad. Die Gelenkarme sind ebenfalls mit Stoßdämpfern (A) ausgestattet.



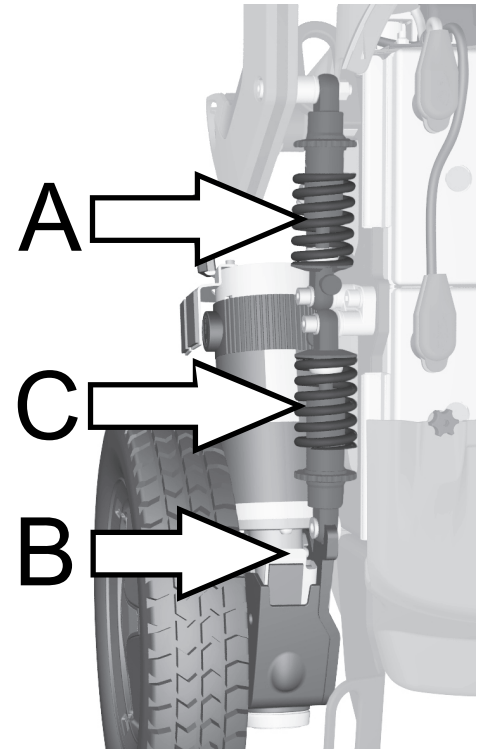
WICHTIG!

Die Stoßdämpfereinstellung sollte von Personen ausgeführt werden, die mit Konstruktion und Funktionsweise des Rollstuhls gut vertraut sind. Zur Einstellung ist ein autorisiertes Permobil-Servicecenter zu kontaktieren.

Die Antriebseinheit besteht aus einem Elektromotor mit Getriebe und magnetischer Radsicherung.

3.3.2.2 Räder

Die Antriebsräder des Rollstuhls sind mit Luftreifen oder pannensicheren (schaumstoffgefüllten) Reifen versehen. Die Lenkrollen sind mit Polyurethanreifen oder Luftreifen erhältlich.



3.3.2.3 Beleuchtung und Reflektoren

Der Elektrorollstuhl verfügt vorn, hinten und an den Seiten über Reflektoren.

Vordere Beleuchtung, hintere Beleuchtung und Blinker sind Standardvorrichtungen gemäß StVZO und optional in anderen Ländern.



Abbildung 12. Vordere Reflektoren.

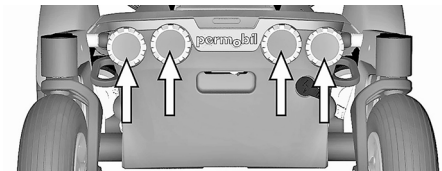


Abbildung 13. Hintere Reflektoren.

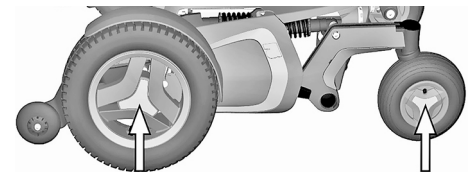


Abbildung 14. Seitliche Reflektoren.

3.3.2.4 Batterien

Die Batterien des Rollstuhls befinden sich unter den Abdeckungen des Fahrgestellkastens. Beide Batterien sind zwecks Wartung und Austausch leicht erreichbar.



WARNUNG!

Batteriehandhabung – Kurzschluss vermeiden

Seien Sie besonders vorsichtig im Umgang mit metallischen Gegenständen, wenn Sie mit Batterien arbeiten. Ein Kurzschluss kann leicht zu einer Explosion führen. Tragen Sie stets Schutzhandschuhe und -brille.

Denken Sie daran, dass die Batterien schwer sind und besonders vorsichtig gehandhabt werden müssen.



VORSICHT!

Batterierecycling

Gebrauchte oder defekte Batterien müssen ordnungsgemäß entsprechend den örtlichen Recyclingvorschriften entsorgt werden.

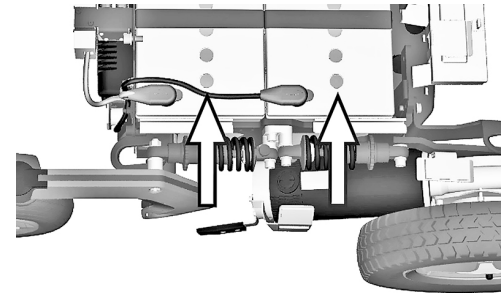


Abbildung 15. Einbauort der Batterien.

3.3.2.5 Hauptschalter

F3 Corpus ist mit einem automatischen Hauptschalter ausgerüstet, der sich nach dem Auslösen zurücksetzen lässt. Sie dient auch als Batterietrenner und wird mit dem Hebel gesteuert, der sich vor der linken Batterieabdeckung befindet (AN/AUS).



WICHTIG!

Untersuchen Sie den ausgelösten Hauptschalter.

Ein ausgelöster Hauptschalter ist häufig ein Anzeichen für einen elektrischen Defekt. Die Ursache für einen ausgelösten Hauptschalter muss sorgfältig untersucht und ermittelt werden, bevor der Hauptschalter zurückgesetzt wird.



Abbildung 16. Hauptschalter.

3.3.2.6 Ladesteckdose

Die Ladesteckdose befindet sich hinten am Fahrgestellkasten. Die Steckdose ist mit einer Schutzabdeckung versehen. Öffnen Sie diese, um an die Steckdose zu gelangen.



VORSICHT!

Hauptschalter ausstellen

Schalten Sie stets die Stromversorgung am Steuerpult aus, bevor Sie sie per Hauptschalter unterbrechen.

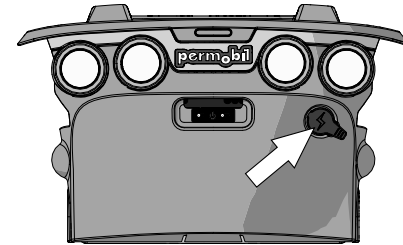


Abbildung 17. Ladesteckdose.

3.4 Steuerpult

3.4.1 R-net LCD-Steuerpult

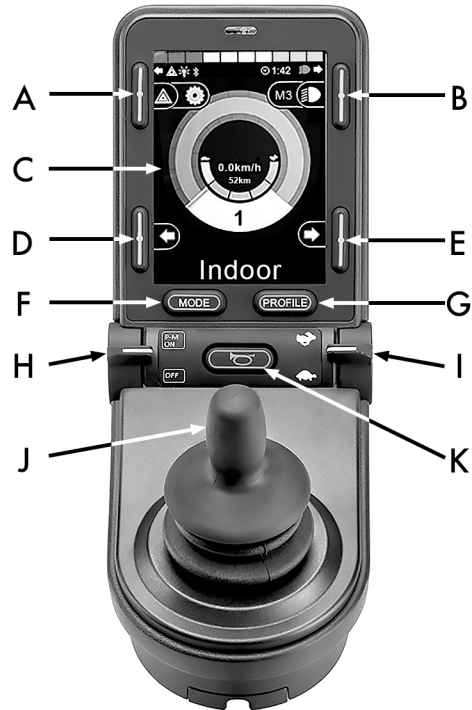


Abbildung 18. Steuerpult, Übersicht.

- A. Warnblinkleuchten ein oder aus.
- B. Scheinwerfer ein und aus.
- C. Bildschirm.
- D. Blinker links.
- E. Blinker rechts.
- F. Modustaste.
- G. Profiltaste.
- H. Hauptstromversorgung ein oder aus, Modus- oder Profilauswahl.
- I. Maximale Geschwindigkeit Hebelschalter, verringern oder erhöhen.
- J. Joystick.
- K. Hupentaste.

Die Übersichtsdarstellung auf der vorangehenden Seite zeigt die grundlegenden Funktionen des Bedienfelds. Alle Tasten, Kippschalter und der Joystick können über zusätzliche Funktionen verfügen.

Die Ladesteckdose befindet sich vorn am Fahrgestellkasten
Abbildung 19 *Ladesteckdose*.

Unten an der Pultplatte sind zwei Klinkenbuchsen angebracht. Eine ist für einen externen Ein/Aus-Schalter und die andere für einen externen Profilschalter vorgesehen. Abbildung 30 *Klinkenbuchsen*.

Der Rollstuhl kann neben dem Steuerpult auch mit einem zusätzlichen Sitzsteuerpult ausgestattet werden.

3.4.1.1 Ladesteckdose

Dieser Anschluss darf nur zum Laden oder Sperren des Rollstuhls verwendet werden. Verbinden Sie keinerlei Programmierkabel mit diesem Anschluss. Verwenden Sie den Anschluss nicht als Stromversorgung für andere elektrische Geräte. Durch den Anschluss anderer elektrischer Geräte kann das Steuersystem beschädigt werden. Zudem kann das EMV-Verhalten (elektromagnetische Verträglichkeit) des Rollstuhls beeinträchtigt werden.



WICHTIG!

**Verwenden Sie nur das mitgelieferte
Batterieladegerät.**

Die Rollstuhlgarantie erlischt, wenn ein anderes Gerät als das mit dem Rollstuhl gelieferte Batterieladegerät oder die Sperrtaste über die Ladesteckdose des Steuerpults angeschlossen wird.

3.4.1.2 Tasten und Hebelschalter

Auf dem Steuerpult befinden sich insgesamt 7 Tasten und 2 Hebelschalter.

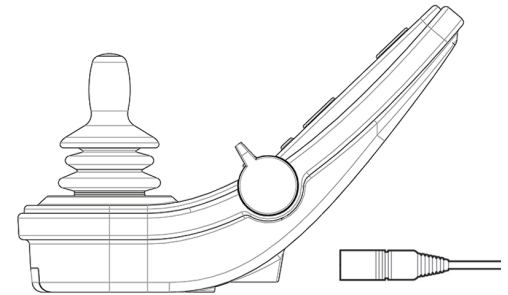


Abbildung 19. Ladesteckdose.

Stromversorgung, Modus und Profilhebelschalter.

Der Hebelschalter wird verwendet, um das Steuersystem ein- oder auszuschalten.

Drücken Sie den Hebelschalter nach vorn, um den Strom einzuschalten. Ziehen Sie den Hebelschalter nach hinten, um den Strom auszuschalten.

Der Hebelschalter lässt sich ebenfalls nutzen, um durch die verfügbaren Profile und Modi zu scrollen. Drücken Sie den Hebelschalter nach vorn, um durch die verfügbaren Profile und Modi zu scrollen.

- i** Wenn Ihre Pultplatte mit einer frühen Version des Kippschalters ausgestattet ist (siehe Abbildung 21), befolgen Sie die nachstehende Beschreibung.

Ziehen Sie am Hebelschalter, um den Strom ein- oder auszuschalten.

Der Hebelschalter lässt sich ebenfalls nutzen, um durch die verfügbaren Profile und Modi zu scrollen. Drücken Sie den Hebelschalter nach vorn, um durch die verfügbaren Profile und Modi zu scrollen.



Abbildung 20. Stromversorgung, Modus und Profilhebelschalter.

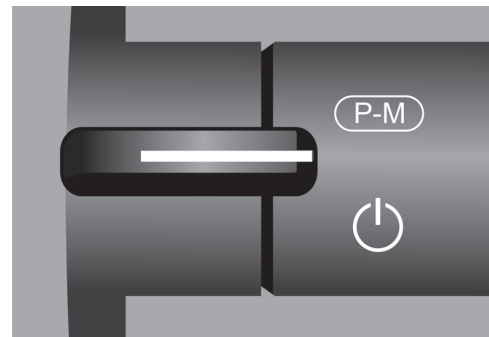


Abbildung 21. Hebelschalter für Stromversorgung, Modus und Profil, frühe Version.

Maximale Geschwindigkeit Hebelschalter

Der Hebelschalter verringert oder erhöht die maximale Rollstuhlgeschwindigkeit. Die maximale Geschwindigkeit auf dem Display zeigt die aktuelle Einstellung an. Schieben Sie den Hebelschalter nach vorn, um die Einstellung zu erhöhen und nach hinten, um sie zu reduzieren.

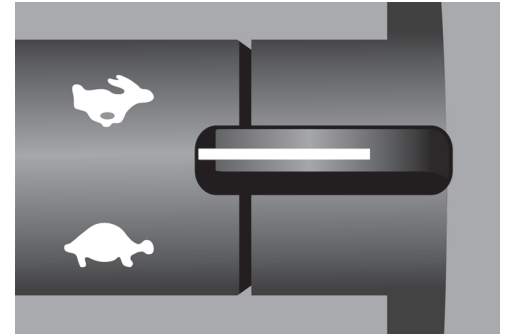


Abbildung 22. Maximale Geschwindigkeit Hebelschalter, verringern oder erhöhen.

Hupentaste

Wenn diese Taste gedrückt wird, ertönt die Hupe.



Abbildung 23. Hupentaste.

Modustaste

Die Modustaste ermöglicht es dem Benutzer, zwischen den verfügbaren Betriebsmodi des Steuersystems auszuwählen. Die verfügbaren Modi hängen von der Programmierung und den an das Steuersystem angeschlossenen zusätzlichen Ausgabegeräten ab.



Abbildung 24. Modustaste.

Profiltaste

Die Profiltaste ermöglicht es dem Benutzer, zwischen den verfügbaren Profilen des Steuersystems auszuwählen. Die Anzahl der verfügbaren Profile hängt von der Programmierung des Steuersystems ab.

Funktionstasten

Es befinden sich insgesamt vier Tasten auf der linken und rechten Seite des Displays. Die Symbole auf dem Display zeigen die aktuelle Tastenfunktion an.

Warnblinktaste und Bildschirmsymbol

i Nur aktiv, wenn der Rollstuhl über eine Beleuchtung verfügt.

Diese Taste schaltet die Warnblinkleuchten des Rollstuhls ein oder aus. Die Warnblinkleuchten werden verwendet, wenn der Rollstuhl so positioniert ist, dass er andere behindert. Betätigen Sie die Taste, um die Warnblinkleuchten ein- bzw. bei erneuter Betätigung auszuschalten. Sofern aktiviert, blinkt das Bildschirmsymbol synchron mit den Warnblinkleuchten des Rollstuhls.



Abbildung 25. Profiltaste.



Abbildung 26. Warnblinktaste und Bildschirmsymbol.

Beleuchtungstaste und Bildschirmsymbol

i Nur aktiv, wenn der Rollstuhl über eine Beleuchtung verfügt.

Diese Taste schaltet die Beleuchtung des Rollstuhls ein oder aus. Betätigen Sie die Taste, um die Beleuchtung ein- bzw. bei erneuter Betätigung auszuschalten. Sofern eingeschaltet, leuchtet das Bildschirmsymbol.



Abbildung 27. Beleuchtungstaste und Bildschirmsymbol.

Blinkertaste links und Bildschirmsymbol

i Nur aktiv, wenn der Rollstuhl über eine Beleuchtung verfügt.

Diese Taste schaltet den linken Blinker des Rollstuhls ein oder aus. Betätigen Sie die Taste, um den Blinker ein- bzw. bei erneuter Betätigung auszuschalten. Sofern aktiviert, blinkt das Bildschirmsymbol für den Blinker links synchron mit dem Blinker des Rollstuhls.



Abbildung 28. Blinkertaste links und Bildschirmsymbol.

Blinkertaste rechts und Bildschirmsymbol

i Nur aktiv, wenn der Rollstuhl über eine Beleuchtung verfügt.

Diese Taste schaltet den rechten Blinker des Rollstuhls ein oder aus. Betätigen Sie die Taste, um den Blinker ein- bzw. bei erneuter Betätigung auszuschalten. Sofern aktiviert, blinkt das Bildschirmsymbol für den Blinker rechts synchron mit dem Blinker des Rollstuhls.

3.4.1.3 Klinkenbuchsen

Die externe Ein/Aus-Schaltbuchse (A) ermöglicht es dem Benutzer, das Steuersystem mithilfe eines externen Geräts ein- bzw. auszuschalten, wie z.B. per Buddy Button.

Die externe Profilschaltbuchse (B) ermöglicht es dem Benutzer, Profile mithilfe eines externen Geräts auszuwählen, wie z.B. per Buddy Button. Um das Profil während des Betriebs zu ändern, betätigen Sie einfach die Taste.

3.4.1.4 Display

Der Status des Steuersystems kann auf der Anzeige beobachtet werden. Das Steuersystem ist eingeschaltet, wenn der Hintergrund des Displays leuchtet.



Abbildung 29. Blinkertaste rechts und Bildschirmsymbol.

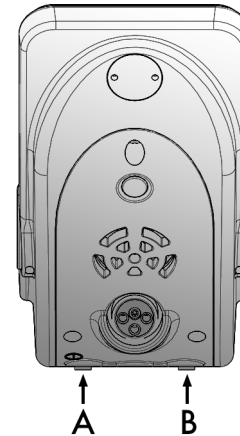


Abbildung 30. Klinkenbuchsen.

Bildschirmsymbole

Der R-net-Fahrbildschirm verfügt über gemeinsame Komponenten, die stets angezeigt werden, sowie über Komponenten, die nur unter bestimmten Bedingungen erscheinen.

- A.** Tachometer
- B.** Profilname
- C.** Batterieanzeige
- D.** Uhr
- E.** Anzeige maximale Geschwindigkeit
- F.** Aktuelles Profil

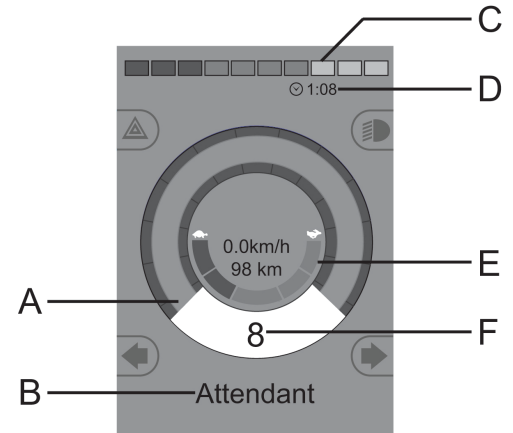


Abbildung 31. Fahrbildschirm bei Auswahl von Profil 8.

Batterieanzeige

Die Batterieladung wird angezeigt und der Benutzer wird über den Batteriestatus informiert.

- Durchgehend: alles OK.
- Langsam blinkend: das Steuersystem funktioniert korrekt. Die Batterie ist jedoch schnellstmöglich zu laden.
- Bewegung nach oben: die Rollstuhlbatterien werden geladen. Der Rollstuhl kann so lange nicht betrieben werden, bis das Ladegerät getrennt wird und das Steuersystem aus- und wieder eingeschaltet wurde.

Anzeige maximale Geschwindigkeit

Sie zeigt die aktuell eingestellte Höchstgeschwindigkeit an.

Die maximale Geschwindigkeit wird mittels Hebelschalter eingestellt.



Abbildung 32. Batterieanzeige.



Abbildung 33. Anzeige maximale Geschwindigkeit.

Aktuelles Profil

Die Profilnummer beschreibt, welches Profil das Steuersystem derzeit nutzt. Der Profiltext ist die Bezeichnung oder Beschreibung des Profils, das gerade vom Steuersystem verwendet wird.



Abbildung 34. Aktuelles Profil.

Im Fokus

Umfasst das Steuersystem mehr als ein Verfahren der direkten Steuerung, wie z.B. ein sekundäres Joystickmodul oder duales Begleitpersonmodul, zeigt das Modul, das den Rollstuhl steuert, das „Im Fokus“-Symbol an.



Abbildung 35. Im Fokus.

Geschwindigkeitsbegrenzung

Wird die Geschwindigkeit des Rollstuhls begrenzt, z.B. durch einen angehobenen Sitz, wird dieses Symbol angezeigt. Wird der Rollstuhl durch eine Sperre am Fahren gehindert, blinkt dieses Symbol.



Abbildung 36. Geschwindigkeitsbegrenzung.

Neustart

Erfordert das Steuersystem einen Neustart, z.B. nach einer Modul-Neukonfiguration, blinkt dieses Symbol.



Abbildung 37. Neustart erforderlich.

Steuersystemtemperatur

Dieses Symbol wird angezeigt, wenn das Steuersystem seine eigene Leistung absichtlich reduziert, um Hitzeschäden zu verhindern.



Abbildung 38. Temperatursteuerung des Systems.

Motortemperatur

Dieses Symbol wird angezeigt, wenn das Steuersystem die Motorleistung absichtlich reduziert, um die Motoren vor Überhitzung zu bewahren.



Abbildung 39. Motortemperatur.

Sanduhr

Dieses Symbol wird angezeigt, wenn das Steuersystem seinen Status ändert. Ein Beispiel wäre der Wechsel in den Programmiermodus. Das Symbol wird als animierte Sanduhr dargestellt.



Abbildung 40. Sanduhr.

Notstopp

Ist das Steuersystem für einen verriegelten Antrieb oder Stellvorrichtungsbetrieb programmiert, ist in der Regel ein Notstopp mit der Schalterbuchse für externe Profile verbunden. Wird der Notstopp betrieben oder getrennt, blinkt dieses Symbol.



Abbildung 41. Notstopp.

Settings Menu

Das Settings Menu erlaubt dem Benutzer die Einstellung von Uhr, Bildschirmhelligkeit, Hintergrundfarbe usw.

Drücken Sie 2 s lang die Taste für die Warnblinkleuchte, um das Menü aufzurufen. Scrollen Sie durch das Menü, indem Sie den Joystick vor- und zurückbewegen.

Bewegen Sie den Joystick nach rechts, um ein Untermenü mit den zugehörigen Funktionsoptionen zu öffnen.

Um das Einstellmenü zu verlassen, wählen Sie am Menüende Exit aus und bewegen danach den Joystick nach rechts.

Die Menüpunkte werden in den folgenden Abschnitten beschrieben.

Time

Im folgenden Abschnitt werden die Untermenüs für Time beschrieben.

Set Time

Hiermit kann der Benutzer die aktuelle Zeit einstellen.

Display Time

Hiermit kann das Zeitanzeigeformat festgelegt oder ausgestellt werden. Verfügbare Optionen: 12 h, 24 h oder Off.

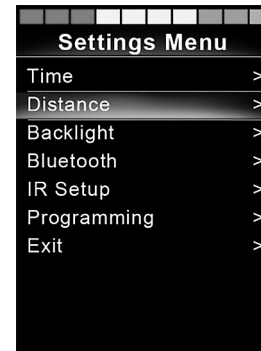


Abbildung 42. Settings Menu.

Distance

Im folgenden Abschnitt werden die Untermenüs für Distance beschrieben.

- Total Distance** Dieser Wert ist im Leistungsmodul gespeichert. Er gibt Auskunft über die zurückgelegte Gesamtstrecke in der Zeit, in der das aktuelle Leistungsmodul im Fahrgestellkasten installiert war.
- Trip Distance** Dieser Wert ist im Joystickmodul gespeichert. Er gibt Auskunft über die zurückgelegte Gesamtstrecke seit dem letzten Reset.
- Display Distance** Hiermit wird festgelegt, ob Total Distance oder Trip Distance auf dem Kilometerzähler des Joystickmoduls erscheint.
- Clear Trip Distance** Durch Bewegen des Joysticks nach rechts wird der Wert für Trip Distance gelöscht.

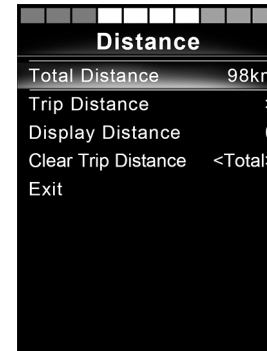


Abbildung 43. Streckenmessung.

Backlight

Im folgenden Abschnitt werden die Untermenüs für Backlight beschrieben.

- | | |
|-----------------------|---|
| Backlight | Hiermit wird die Bildschirmhelligkeit angepasst.
Einstellbereich: 0-100%. |
| Auto Backlight | Das Joystickmodul verfügt über einen Umgebungslichtsensor zur automatischen Anpassung der Bildschirmhelligkeit.
Programmierbare Optionen: Off oder On. Bei Auswahl der Einstellung On wird die Bildschirmhelligkeit mithilfe des Lichtsensors justiert. Bei Auswahl der Einstellung Off ändert sich die Bildschirmhelligkeit nicht bei einer Änderung des Umgebungslichts. |
| Backlight Time | Hiermit wird die Aktivitätszeit für die Bildschirmbeleuchtung festgelegt, nachdem keine weiteren Befehle von einem Eingabegerät empfangen werden. Einstellbereich: 0-240 s. |

Bluetooth®

i Gilt für Steuerpulte mit integrierter Bluetooth®-Funktion.

Bewegen Sie den Joystick nach rechts, um ein Untermenü zur Konfiguration des Bluetooth®-Modusbildschirms aufzurufen. Weitere Einzelheiten entnehmen Sie dem Kapitel zum Bluetooth®-Modus, siehe Seite 80.

IR Setup

i Gilt für Steuerpulte mit integrierter IR-Funktion.

Bewegen Sie den Joystick nach rechts, um ein Untermenü zum Programmieren und Löschen von IR-Codes aufzurufen. Weitere Einzelheiten entnehmen Sie dem Kapitel zur IR-Funktion, siehe Seite 93.

Programming

Im folgenden Abschnitt werden die Untermenüs für Programming beschrieben.

Sleep	Hiermit wird die Zeit festgelegt, nach der das Steuersystem in den Energiesparmodus wechselt, wenn keine Befehle mehr von einem Eingabegerät empfangen werden.
Sounder Volume	Hiermit wird die Lautstärke des Tonsignals bei einer Tastenbetätigung festgelegt.
Horn Volume	Hiermit wird die Hupenlautstärke eingestellt.
Startsignal	Hiermit wird eingestellt, ob der Controller beim Einschalten ein kurzes Piepsignal ausgibt. Nur in späteren Versionen des Steuerpults verfügbar.
Momentary Screens	Hiermit wird festgelegt, ob programmierte Momentary Screens angezeigt werden.
Display Speed	Hiermit wird festgelegt, wie die Rollstuhlgeschwindigkeit angezeigt wird. Verfügbare Optionen: mph, km/h oder Off.
Displays	Hiermit wird die digitale Anzeige für den Antrieb festgelegt. Verfügbare Optionen: Kilometerzähler, Geschwindigkeit oder beide.

Diagnostics Hiermit kann der Benutzer Diagnoseinformationen vom Steuersystem abrufen.

Diagnostics		Diagnostics	
PM 2.5	>	Center Joystick	4
Gyro 2.3	>	Bad Cable	7
ISM 1.94	>	M2 Brake Error	1
JSM 1.0	>	Low Battery	1

Abbildung 44. Zwei Beispiele für den Diagnostic-Bildschirm.

Timers Hiermit kann der Benutzer die Betriebsstundenanzahl für den Rollstuhl anzeigen lassen.

Exit

Beendet das Settings Menu.

3.4.1.5 Bluetooth® mode

- i** Gilt nur für R-net-Steuerpulte (3,5"- oder 2,8"-Farbdisplay) mit integrierter Bluetooth®-Funktion im Joystickmodul. Die Joystickmodule unterscheiden sich dahingehend, dass die Variante mit 3,5"-Bildschirm über die Tasten *Mode* und *Profile* unter dem Bildschirm verfügt. Joystickmodule mit 2,8"-Bildschirmen sind kompakter und weisen diese Tasten nicht auf.

Allgemeines

Wenn ein Rollstuhl mit einem Steuerpult mit Bluetooth® geliefert wird, sind die Bluetooth®-Funktionen bereits grundlegend programmiert. Diese Konfiguration wird unten beschrieben.

Die Grundeinrichtung ist für ein Pairing von bis zu vier Bluetooth®-Geräten, zwei PC-Mäusen oder Android™-Geräten und zwei iDevices® ohne zusätzliche Hilfsmittel vorbereitet. Die Konfiguration kann mit einem Programmiercode und einer R-net-Programmiersoftware auf einem Computer angepasst werden. Mit dieser Ausrüstung ist z.B. Folgendes möglich: Umbenennen oder Ersetzen von Text und Symbolen zum Beschreiben eines bestimmten Geräts, Aktivierung von Mausbefehlen, Aktivierungszeit, Ändern der Cursorgeschwindigkeit usw.

Pairing mit Geräten

Ein Gerät muss auf On vom Settings Menu gesetzt werden, bevor ein Pairing möglich ist. Folgen Sie der nachstehenden Beschreibung.

Settings Menu

Drücken Sie 2 s lang die Taste für die Warnblinkleuchte, um das Settings Menu aufzurufen. Wählen Sie Bluetooth® aus.

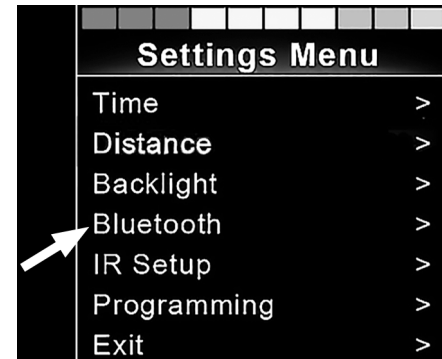


Abbildung 45. Wählen Sie mit Bluetooth® das Untermenü aus.

Der Bildschirm zeigt jetzt wie abgebildet das Untermenü an.

Wählen Sie ein Gerät aus und bewegen Sie den Joystick nach rechts, um es auf On zu setzen.

Das R-net-System muss nun kurzzeitig ausgeschaltet werden.

Der Name jedes Geräts kann auf einem Computer geändert werden, auf dem eine R-net-Programmiersoftware installiert ist.

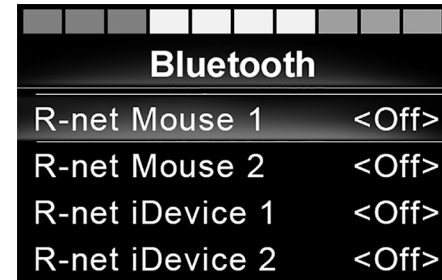


Abbildung 46. Bluetooth®-Untermenü.

Pairing-Einrichtung

Das Bluetooth®-Steuerpult muss danach wie folgt in den Discovery Mode versetzt werden:

- Bewegen Sie den Joystick nach vorn und halten Sie ihn in dieser Stellung, bis ein Signalton ausgegeben wird. Dies dauert rund 10 s. Lassen Sie nun den Joystick los.
- Bewegen Sie den Joystick nach hinten und halten Sie ihn in dieser Stellung, bis ein Signalton ausgegeben wird. Dies dauert rund 10 s. Lassen Sie nun den Joystick los.

Auf dem Bildschirm erscheint über der Computerabbildung ein blinkendes Bluetooth®-Symbol. Damit wird bestätigt, dass sich das Bluetooth®-Steuerpult im Discovery Mode befindet. Es ist nunmehr für andere Bluetooth®-Geräte sichtbar.

Pairing mit verschiedenen Geräten

Je nach zu pairendem Gerätetyp – einem PC, einem Android™-Gerät oder einem iDevice® – müssen Sie eine besondere Schrittfolge einhalten, die vom jeweiligen Gerät abhängt.

Einige Vorgehensweisen werden unten beschrieben.



Abbildung 47. Der Pfeil zeigt auf das blinkende Bluetooth®-Symbol.

Pairing mit einem PC

Folgende Schritte sind auf einem PC auszuführen:

- Öffnen Sie das Fenster, in dem ein Bluetooth®-Gerät ausgewählt werden kann, das zum PC hinzugefügt werden soll. Name und Pfad unterscheiden sich bei verschiedenen Versionen von Windows geringfügig.
- Geben Sie das Kennwort 1234 ein, wenn Sie dazu aufgefordert werden.
- Klicken Sie auf den Eintrag R-net Mouse X, wenn er auf dem Bildschirm erscheint. Daraufhin wird die Verbindung hergestellt. Die R-net-Maus erscheint nun in der Liste mit Geräten auf dem PC.
- Wenn eine Verbindung hergestellt wurde, hört das Bluetooth®-Symbol auf dem Steuerpultdisplay auf zu blinken.

Pairing mit einem Android™-Gerät

Folgende Schritte sind auf dem Android™-Gerät auszuführen:

- Rufen Sie die Systemeinstellungen auf und aktivieren Sie Bluetooth®.
- Wählen Sie in der Liste mit verfügbaren Geräten R-net Mouse X aus.
- Geben Sie das Kennwort 1234 ein, wenn Sie dazu aufgefordert werden.

- R-net Mouse X sollte nun als gepairtes Gerät angezeigt werden.
- Wenn eine Verbindung hergestellt wurde, hört das Bluetooth®-Symbol auf dem Steuerpultdisplay auf zu blinken.

Pairing mit iDevice®

Folgende Schritte sind auf dem iDevice® auszuführen:

- Rufen Sie die Einstellungen auf und aktivieren Sie Bluetooth®.
- Wählen Sie in der Liste mit verfügbaren Geräten R-net iDevice® X aus.
- R-net iDevice® X sollte nun als gepairtes Gerät angezeigt werden.
- Wenn eine Verbindung hergestellt wurde, hört das Bluetooth®-Symbol auf dem Steuerpultdisplay auf zu blinken.

Aktualisieren der Geräteliste

Im Steuerpult werden die Bluetooth®-IDs für bis zu vier Geräte gespeichert. Um einen Eintrag in der Geräteliste zu ersetzen, muss eines der vorhandenen Pairings gelöscht werden. Dieser Vorgang wird über das gepairte Gerät gestartet und unterscheidet sich je nach Gerätetyp.

Nachdem das Pairing für ein Gerät aufgehoben wurde, kann ein neues Gerät hinzugefügt werden.

Bedienung von Bluetooth®-Geräten

In diesem Abschnitt werden die Grundeinstellungen eines Rollstuhls beschrieben, der mit einem Steuerpult mit integrierter Bluetooth®-Funktion geliefert wird.

Zugriff auf ein Bluetooth®-Gerät

Im folgenden Abschnitt der Zugriff auf eines der gepairten Bluetooth®-Geräte beschrieben.

Aufrufen des Bluetooth®-Modus

- i** Joystickmodule mit 2,8"-Bildschirm sind kompakter und weisen die Tasten Mode sowie Profile nicht auf.

Drücken Sie die Mode-Modustaste (A) mehrmals, bis der Bluetooth®-Modus aktiviert wurde – oder halten Sie die Taste B länger als 2 s gedrückt, um den Bluetooth®-Modus M3 aufzurufen.



Abbildung 48. Zwei Möglichkeiten zum Zugriff auf ein Bluetooth®-Gerät.

Ist mehr als ein Bluetooth®-Gerät gepairt und aktiviert, erscheint ein Bildschirm, auf dem ein Bluetooth®-Gerät für die Verbindung und Verwendung ausgewählt werden kann.

Ist nur ein Bluetooth®-Gerät aktiviert, wird dieses direkt auf dem Bildschirm angezeigt.

Zum Wechseln zwischen den Geräten bewegen Sie den Joystick nach vorn oder hinten.

Um ein Gerät auszuwählen, bewegen Sie den Joystick nach rechts.

Nach Auswahl eines Bluetooth®-Geräts erscheint auf dem Bildschirm ein Symbol für den gewählten Gerätetyp.

Ist nur ein Bluetooth®-Gerät aktiviert, erscheint dieser Bildschirm, sobald der Bluetooth®-Modus aktiviert wird.

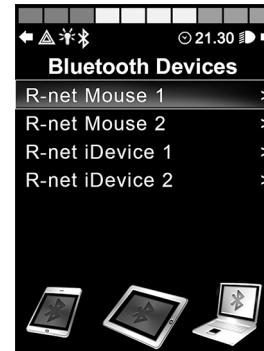


Abbildung 49. Bluetooth® Device-Bildschirm, über den gepairte Geräte ausgewählt werden.

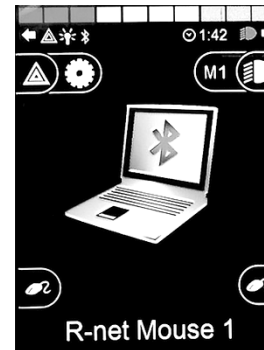
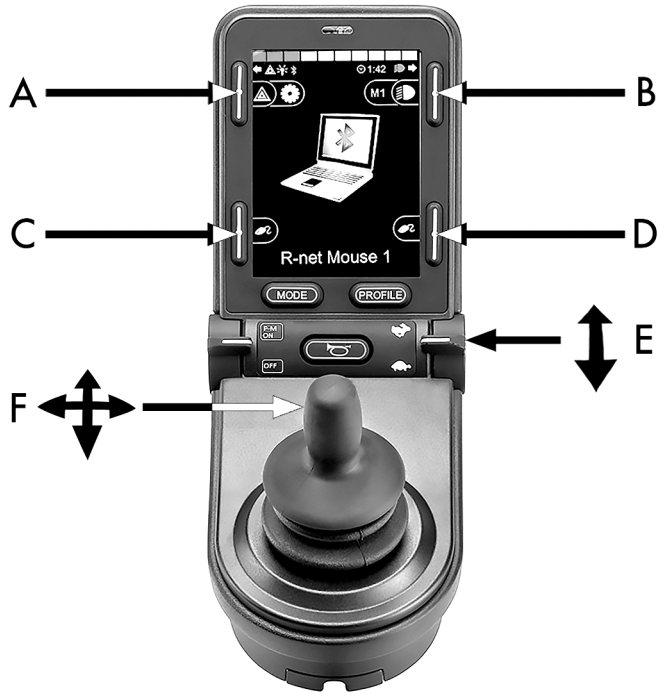


Abbildung 50. Ein ausgewähltes Bluetooth®-Gerät.

Bedientasten im Bluetooth® -Modus

- A. Aufrufen der Einstellungen, Seite 89.
- B. Rückkehr zum Fahrmodus, Seite 89.
- C. Linker Mausklick, Seite 90.
- D. Rechter Mausklick, Seite 90.
- E. Nach oben oder unten scrollen, Seite 90.
- F. Joystickfunktionen, Seite 91.

Abbildung 51. Tasten und andere Bedienelemente für den Betrieb im Bluetooth® -Modus.

Die Tasten A-D, Hebelschalter E und Joystick F, die in der obigen Übersichtsabbildung gezeigt werden, besitzen vordefinierte Funktionen, wenn ein Bluetooth®-Gerät im Bluetooth®-Modus ausgewählt wird. Die Funktionen werden unten beschrieben.

A – Aufrufen der Einstellungen

Drücken Sie die Taste länger als 2 s. Dies öffnet das Einstellmenü (Setting Menu); siehe *Settings Menu*, Seite 75.

Eine kurze Betätigung schaltet die Warnblinkleuchten ein oder aus.



Abbildung 52. Taste zum Aufrufen der Einstellungen im Bluetooth®-Modus.

B – Rückkehr zum Fahrmodus

Drücken Sie die Taste länger als 2 s. Dies versetzt den Rollstuhl in den Fahrmodus.

Eine kurze Betätigung schaltet die Scheinwerfer ein oder aus.



Abbildung 53. Tasten für die Rückkehr zum Fahrmodus vom Bluetooth®-Modus.

C – Linker Mausclick

Drücken Sie die Taste, um einen linken Mausclick auszuführen.



Abbildung 54. Linke Taste für linke Mausclicks.

D – Rechter Mausclick

Drücken Sie die Taste, um einen rechten Mausclick auszuführen.



Abbildung 55. Rechte Taste für rechte Mausclicks.

E – Nach oben oder unten scrollen

Drücken Sie den Hebelschalter, um nach oben zu scrollen.

Ziehen Sie den Hebelschalter, um nach unten zu scrollen.



Abbildung 56. Im Bluetooth®-Modus wird der rechte Hebelschalter verwendet, um nach oben oder unten zu scrollen.

F – Joystickfunktionen

Bewegen Sie den Cursor in der gewünschten Richtung mit entsprechenden Joystickbewegungen.

Bewegen Sie ihn ruckartig nach vorn, um nach oben zu scrollen.

Bewegen Sie ihn ruckartig zurück, um nach unten zu scrollen.

Bewegen Sie für einen linken Mausklick den Joystick ruckartig nach links.

Bewegen Sie für einen rechten Mausklick den Joystick ruckartig nach rechts.

- i** Bewegen Sie den Joystick jeweils ruckartig bis zum Anschlag. Die Einstellungen lassen sich mithilfe einer Programmiersoftware auf einem Computer individuell ändern.



Abbildung 57. Im Bluetooth®-Modus lassen sich per Joystick die Mausfunktionen steuern.

Hinweise - Bluetooth®-Moduseinstellungen nach Lieferung geändert

Taste, Kippschalter oder Joystick	Funktion

3.4.1.6 IR-Modus

- i** Gilt nur für R-net-Steuerpulte mit integrierter IR-Funktion (3.5"- oder 2.8"-Farbdisplay mit IR).

Allgemeines

Mit der in das Joystickmodul integrierten Infrarotsteuerung können häufig verwendete IR-Geräte wie Fernbedienungen für Fernseher, Stereoanlagen, Kabel- und Satellitenreceiver oder Umgebungseinheiten bedient werden. IR-Codes lassen sich entweder ohne Hilfsmittel anlernen oder per IR-Konfigurationssoftware für PC-Computer übertragen. Die Programmiermöglichkeiten der IR-Konfigurationssoftware bringen mehr mit sich als nur das Laden von Codes.

In diesem Handbuch wird nur das Anlernverfahren beschrieben.

Der Rollstuhl ist für einen IR-Modus vorbereitet, doch im Lieferzustand sind noch keine IR-Codes im System gespeichert.

IR setup

Das IR Setup-Menü kann über das Settings Menu aufgerufen werden, siehe *Settings Menu*, Seite 75.

Beim Öffnen des IR Setup-Menüs erscheinen die Standardgeräte. Bei der Auswahl eines Geräts erscheinen die zugehörigen Befehle.

Wird nach einem Befehl ein Häkchen angezeigt, wurde für den Befehl ein IR-Code gespeichert. Wenn ein Befehl kein Häkchen aufweist, wurde der zugehörige IR-Code noch nicht gespeichert.

Das Speichern und Löschen von IR-Codes wird in den folgenden Abschnitten beschrieben.



Abbildung 58. Der IR Setup-Bildschirm.



Abbildung 59. Befehle auf dem TV MENU-Bildschirm.

Anlernen eines IR-Codes

Der IR-Empfänger befindet sich über dem Display des Steuerpults (siehe A auf der Abbildung).

Beim Anlernen von Codes muss die Fernbedienung so gehalten werden, dass ihr IR-Sender auf den IR-Empfänger am Steuerpult zeigt (siehe A auf der Abbildung).

Vorgehensweise beim Anlernen eines IR-Codes

Rufen Sie das IR Setup-Menü auf.

Wählen Sie ein Gerät, z.B. TV – (Device 1) wie abgebildet.

"(Device 1)" zeigt, wo der eindeutige Name der Ausrüstung auf dem Bildschirm angezeigt werden kann.



Abbildung 60. Position des IR-Empfängers.

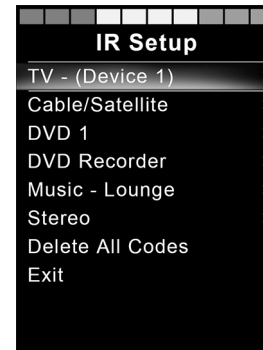


Abbildung 61. Beispiel für IR Setup.

Die Befehle für das Gerät erscheinen auf dem Bildschirm (siehe Abbildung). Wählen Sie einen Befehl zum Anlernen aus.

In diesem Beispiel wird Channel Up im TV MENU ausgewählt.

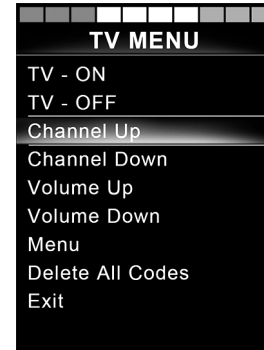


Abbildung 62. Bildschirm, der nach der Geräteauswahl angezeigt wird.

Wählen Sie Learn Code aus, indem Sie den Joystick nach rechts bewegen, wenn der Befehl markiert ist.

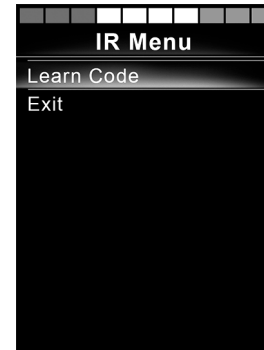


Abbildung 63. IREinstellmenü, Learn Code.

Richten Sie die TV-Fernbedienung auf den IR-Empfänger am Steuerpult und drücken Sie die Taste für „Programm auf“ zweimal.



Abbildung 64. Richten Sie die Fernbedienung auf den IR-Empfänger. Drücken Sie die Taste zweimal.

Wenn der Learn Code-Vorgang erfolgreich abgeschlossen wurde, erscheint ein grünes Häkchen auf dem Bildschirm.

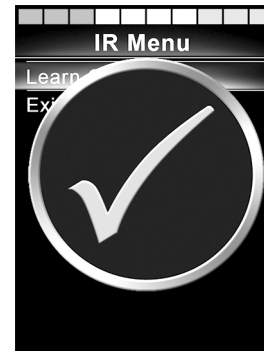


Abbildung 65. Anlernvorgang erfolgreich.

Schlägt der Read Code-Vorgang fehl, erscheint ein rotes Kreuz auf dem Bildschirm. Wiederholen Sie in diesem Fall den Learn Code-Vorgang.



Abbildung 66. Anlernvorgang fehlgeschlagen.

Scrollen Sie nach dem Anlernen des Codes herab, um den Menüeintrag Exit auszuwählen. Bewegen Sie den Joystick nach links, um zum Gerätemenü IR Setup zurückzukehren.

- i** Nach dem erstmaligen Anlernen eines IR-Codes muss das Steuerpult kurzzeitig aus- und wieder eingeschaltet werden. Wurden bereits andere IR-Codes angelehrt, muss das Steuerpult nicht aus- und wieder eingeschaltet werden.

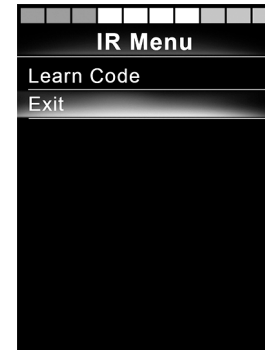


Abbildung 67. Nach unten scrollen zum Menüeintrag Exit.

Anlernen von IR-Codesequenzen

Mehrere IR-Codes können für einen einzelnen Befehl im IR Setup-Menü angelernt werden. Auf diese Weise können im IR-Modus mit einem einzelnen Befehl mehrere IR-Codes übertragen werden.

Beispiele:

1. Die Ein/Aus-Funktion für mehrere Geräte (z.B. Fernseher und DVD-Recorder) kann durch einen einzelnen Eintrag im IR Setup-Menü angelernt werden. Das Steuerpult übermittelt dann die Codes für die angelernten Befehle in einem gemeinsamen Vorgang. In diesem Fall werden Fernseher und DVD-Recorder praktisch gleichzeitig ein- oder ausgeschaltet.
2. Bei der Auswahl eines Fernsehkanals musste der Benutzer zuvor die einzelnen Kanalziffern aus einer Liste auswählen. Dies kann recht unbequem sein, wenn ein Fernsehkanal mit mehreren Ziffern ausgewählt werden soll, z.B. Kanal 143. Nun können die einzelnen Codes für die Zahlen 1, 4 und 3 durch einen einzelnen Befehl im IR Setup-Menü angelernt werden. Bei Auswahl dieses Befehls im IR Setup-Menü werden alle IR-Codes praktisch gleichzeitig übertragen und erleichtern somit den Vorgang.

Erstellen einer Sequenz

- Wählen Sie den Befehl zum Starten der Sequenz aus. In diesem Beispiel: TV – ON.
- Wählen Sie Learn Code aus, indem Sie den Joystick nach rechts bewegen, wenn der Befehl markiert ist.
- Richten Sie die TV-Fernbedienung auf den IR-Empfänger am Steuerpult und drücken Sie die Taste für „Ein/Aus“ zweimal.
- Nach jedem erfolgreichen Anlernvorgang erscheint kurz ein Häkchen auf dem Bildschirm. Wählen Sie Learn Code erneut aus.
- Richten Sie die DVD-Fernbedienung auf den IR-Empfänger am Steuerpult und drücken Sie die Taste für „Ein/Aus“ zweimal.
- Nach jedem erfolgreichen Anlernvorgang erscheint kurz ein Häkchen auf dem Bildschirm. Wählen Sie Learn Code erneut aus.
- Beenden Sie den Vorgang, indem Sie Exit auswählen und den Joystick nach links bewegen.
- Der Befehl TV – ON ist nun mit einem Häkchen und drei Punkten versehen, um eine angelegte Sequenz zu kennzeichnen.

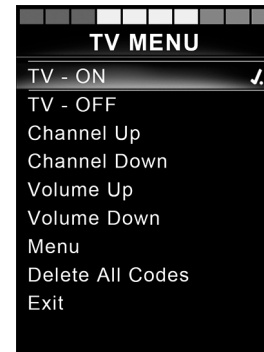


Abbildung 68. Ein Häkchen mit drei Punkten kennzeichnet eine angelegte Sequenz.

Aktivieren und Deaktivieren von IR-Codes

IR-Codes können im IR Setup-Menü aktiviert oder deaktiviert werden. Ein deaktivierter Code wird nicht übertragen und nicht im IR-Modus angezeigt.

Um einen IR-Code zu deaktivieren, bewegen Sie den Geschwindigkeitshebelschalter nach oben oder unten. Ein deaktivierter IR-Code wird am markierten Befehl mit einem X gekennzeichnet.

Um einen IR-Code zu aktivieren, bewegen Sie den Geschwindigkeitshebelschalter nach oben oder unten. Ein deaktivierter IR-Code wird am markierten Befehl mit einem Häkchen gekennzeichnet.

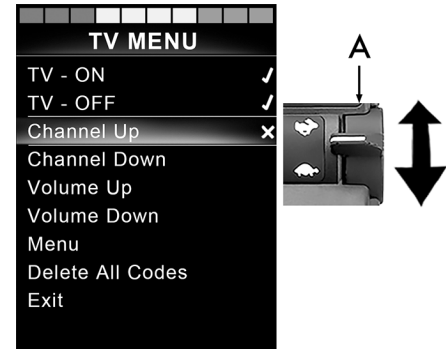


Abbildung 69. Bildschirm und Geschwindigkeitshebelschalter (A).

Löschen von IR-Codes

Um einen IR-Code für einen bestimmten Befehl zu löschen, markieren Sie den Befehl im Gerätemenü und bewegen den Joystick nach rechts. Wählen Sie danach die Option Delete Code aus.

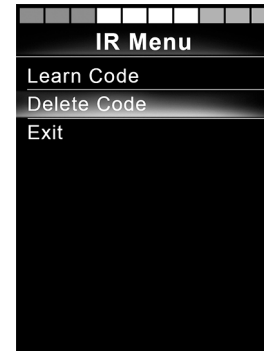


Abbildung 70. Löschen von Codes für bestimmte Befehle.

Um alle IR-Codes für ein Gerät zu löschen, wählen Sie im Untermenü für das Gerät Delete All Codes aus.

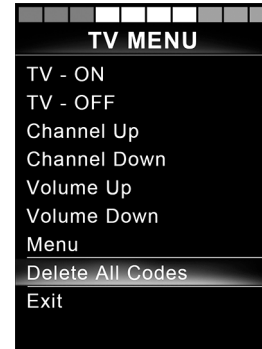


Abbildung 71. Löschen aller Codes für ein bestimmtes Gerät.

Um alle im Steuerpult gespeicherten IR-Codes zu löschen, wählen Sie Delete All Codes im IR Setup-Menü aus.



Abbildung 72. Löschen aller Codes über das IR Setup-Menü.

3.4.1.7 Sperren und Entsperrn des Steuersystems

Sperren

- Schalten Sie das Steuersystem ein und bewegen Sie den Hebelschalter nach vorn.
- Nach 1 Sekunde piept die Steuerung. Lassen Sie nun den Hebelschalter los.
- Bewegen Sie den Joystick nach vorn, bis das Steuersystem piept.
- Bewegen Sie den Joystick nach hinten, bis das Steuersystem piept.
- Lassen Sie den Joystick los. Es ertönt ein langer Piepton.
- Der Rollstuhl ist nun gesperrt.
- Der Rollstuhl ist ausgeschaltet.

Entsperren

- Ist das Steuersystem ausgeschaltet, bewegen Sie den Hebelschalter nach vorn.
- Bewegen Sie den Joystick nach vorn, bis das Steuersystem piept.
- Bewegen Sie den Joystick nach hinten, bis das Steuersystem piept.
- Lassen Sie den Joystick los. Es ertönt ein langer Piepton.
- Der Rollstuhl ist nun entsperrt.



Abbildung 73. Das Sperrsymbol wird angezeigt, wenn der Rollstuhl gesperrt ist.

3.4.1.8 Sitzfunktionen

Nicht bei allen Sitzmodellen verfügbar

An einigen Sitzen lassen sich die elektrischen Funktionen mithilfe des Joysticks am Steuerpult steuern. Einige Modelle können drei Sitzpositionen speichern. Der Mechanismus der Sitzeinstellung sichert jede gespeicherte Sitzposition. So lassen sich die vorher gespeicherten Sitzpositionen einfacher wieder abrufen.

Manövrieren des Sitzes

1. Betätigen Sie die Mode-Taste ein- oder mehrmals, bis ein Symbol für die Sitzfunktion auf dem Steuerpultdisplay angezeigt wird.
2. Bewegen Sie den Joystick nach links oder rechts, um eine Sitzfunktion auszuwählen. Das Symbol für die gewählte Sitzfunktion wird im Display angezeigt.
Je nach Sitzmodell und verfügbaren Funktionen werden unterschiedliche Symbole angezeigt.
3. Bewegen Sie den Joystick nach vorn oder hinten, um die Funktion zu aktivieren.



WICHTIG!
Symbol M

Wird das Symbol M zusammen mit dem Sitzsymbol angezeigt, wurde die Speicherfunktion aktiviert. Bewegen Sie den Joystick nach links oder rechts, um stattdessen eine Sitzfunktion auszuwählen.

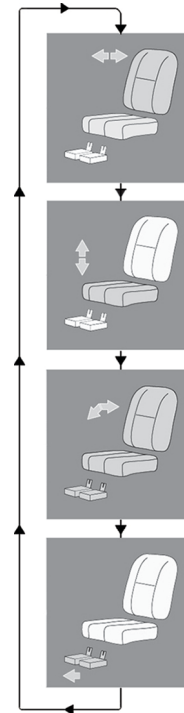


Abbildung 74. Sitz manövrieren, Beispiel evtl. angezeigter Symbole

Zum Fahrmodus zurückkehren

Betätigen Sie die Mode-Taste ein- oder mehrmals, bis die Geschwindigkeitsanzeige auf dem Steuerpultdisplay als Standarddisplayanzeige erscheint.



Abbildung 75. Standarddisplay mit Geschwindigkeitsanzeige.

Speicher

Position aus Speicher abrufen

Einige Sitzsteuersysteme können drei Sitzpositionen speichern. Der Mechanismus der Sitzeinstellung sichert jede gespeicherte Sitzposition. So lassen sich die vorher gespeicherten Sitzpositionen einfacher wieder abrufen.

1. Betätigen Sie die Mode-Taste ein- oder mehrmals, bis ein Symbol für die Sitzfunktion auf dem Steuerpultdisplay angezeigt wird.
2. Bewegen Sie den Joystick nach links oder rechts, um eine gespeicherte Position (M1, M2 oder M3) auszuwählen. Ein Sitz- und ein Speichersymbol M für die ausgewählte gespeicherte Position wird auf dem Steuerpultdisplay angezeigt.

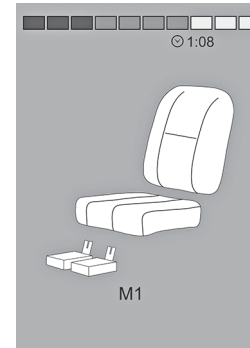


Abbildung 76. Die Speicherfunktion ist aktiviert.

3. Bewegen Sie den Joystick nach vorn. Der Sitz stellt sich auf die zuvor gespeicherte Position ein. Aus Sicherheitsgründen muss der Joystick nach vorn gehalten werden, bis der Sitz vollständig in der erforderlichen Position eingestellt ist. Hat der Sitz die gewünschte Position erreicht, hält er an.



WICHTIG!

Wenn Sie den Joystick loslassen, stoppt die Sitzbewegung

Lassen Sie den Joystick jederzeit los, um die Sitzbewegung anzuhalten.

Zum Fahrmodus zurückkehren

Betätigen Sie die Mode-Taste ein- oder mehrmals, bis die Geschwindigkeitsanzeige auf dem Steuerpultdisplay als Standarddisplayanzeige erscheint.

Speichern einer Sitzposition im Speicher

1. Stellen Sie die elektrisch verstellbaren Teile des Sitzes auf die gewünschten Positionen ein.
2. Aktivieren Sie die Sitzspeicherfunktion durch ein- oder mehrmaliges Drücken der Mode-Taste, bis ein Sitzsymbol auf dem Steuerpultdisplay angezeigt wird.
3. Bewegen Sie den Joystick nach links oder rechts, um eine gespeicherte Position (M1, M2 oder M3) auszuwählen. Ein Sitz- und ein Speichersymbol M für die ausgewählte gespeicherte Position wird auf dem Steuerpultdisplay angezeigt.
4. Bewegen Sie den Joystick nach vorn oder hinten, um die Speicherfunktion zu aktivieren. Neben dem Speichersymbol M erscheint ein Pfeil.
5. Speichern Sie die aktuelle Position, indem Sie den Joystick vorwärtsbewegen und in der Position halten, bis der Pfeil neben dem Speichersymbol M verschwindet.

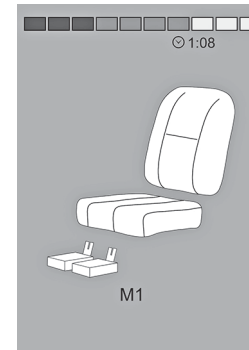


Abbildung 77. Die Speicherfunktion ist aktiviert.

Zum Fahrmodus zurückkehren

Betätigen Sie die Mode-Taste ein- oder mehrmals, bis die Geschwindigkeitsanzeige auf dem Steuerpultdisplay als Standarddisplayanzeige erscheint.

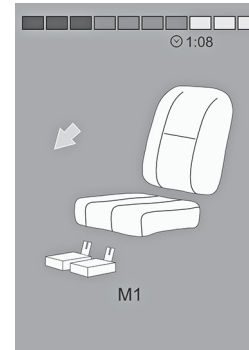


Abbildung 78. Die Speicherfunktion ist aktiviert.

3.4.2 Joystick-Steuerpult, R-net LED-Steuerpult

3.4.2.1 Allgemeines

Das Steuerpult umfasst einen Joystick und Funktionstasten. Vorn an der Pultplatte befindet sich die Ladesteckdose.

Der Rollstuhl kann neben dem Steuerpult zusätzlich mit einem Sitzsteuerpult ausgestattet werden.



Abbildung 79. Steuerpult.

3.4.2.2 Ladesteckdose

Dieser Anschluss darf nur zum Laden oder Sperren des Rollstuhls verwendet werden. Verbinden Sie keinerlei Programmierkabel mit diesem Anschluss. Verwenden Sie den Anschluss nicht als Stromversorgung für andere elektrische Geräte. Durch den Anschluss anderer elektrischer Geräte kann das Steuersystem beschädigt werden. Zudem kann das EMV-Verhalten (elektromagnetische Verträglichkeit) des Rollstuhls beeinträchtigt werden.



WICHTIG!

**Verwenden Sie nur das mitgelieferte
Batterieladegerät.**

Die Rollstuhlgarantie erlischt, wenn ein anderes Gerät als das mit dem Rollstuhl gelieferte Batterieladegerät oder die Sperrtaste über die Ladesteckdose des Steuerpults angeschlossen wird.

3.4.2.3 Funktionstasten

Das Steuerpult verfügt über insgesamt 9 Funktionstasten und einen Joystick.

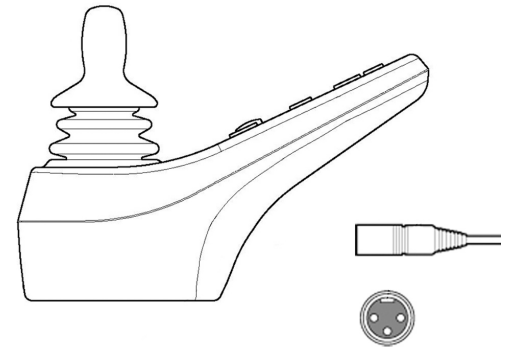


Abbildung 80. Ladesteckdose.

Ein/Aus-Taste

Die Ein/Aus-Taste schaltet die Stromversorgung für die Steuersystemelektronik ein, die wiederum die Rollstuhlmotoren versorgt.

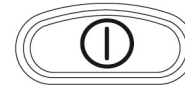


Abbildung 81. Ein/Aus-Taste.

Hupentaste

Wenn diese Taste gedrückt wird, ertönt die Hupe.



Abbildung 82. Hupentaste.

Taste und LED zur Einstellung von Geschwindigkeit oder Fahrprofil

Diese Taste verringert oder erhöht die maximale Rollstuhlgeschwindigkeit. Optional lässt sich die Taste auch für die Einstellung des Fahrprofils nutzen.

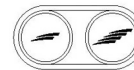


Abbildung 83. Taste und LED zur Einstellung von maximaler Geschwindigkeit oder Fahrprofil.

Modustaste

Diese Tasten verringern oder erhöhen normalerweise die maximale Rollstuhlgeschwindigkeit. Optional lässt sich die Taste auch für die Einstellung des Fahrprofils nutzen.



Abbildung 84. Modustaste.

Warnblinktaste

i Nur verfügbar, wenn der Rollstuhl über eine Beleuchtung verfügt.

Diese Taste schaltet die Warnblinkleuchten des Rollstuhls ein oder aus. Die Warnblinkleuchten werden verwendet, wenn der Rollstuhl andere behindert. Betätigen Sie die Taste, um die Warnblinkleuchten ein- bzw. bei erneuter Betätigung auszuschalten. Sofern aktiviert, blinkt die Warn-LED synchron mit den Warnblinkleuchten des Rollstuhls.



Abbildung 85. Warnblinktaste und LED.

Beleuchtungstaste

i Nur verfügbar, wenn der Rollstuhl über eine Beleuchtung verfügt.

Diese Taste schaltet die Beleuchtung des Rollstuhls ein oder aus. Betätigen Sie die Taste, um die Beleuchtung ein- bzw. bei erneuter Betätigung auszuschalten. Sofern eingeschaltet, leuchtet die LED auf.



Abbildung 86. Beleuchtungstaste und LED.

Blinkertaste links

i Nur verfügbar, wenn der Rollstuhl über eine Beleuchtung verfügt.

Diese Taste schaltet den linken Blinker des Rollstuhls ein oder aus. Betätigen Sie die Taste, um den Blinker ein- bzw. bei erneuter Betätigung auszuschalten. Sofern aktiviert, blinkt die LED für den Blinker links synchron mit dem Blinker des Rollstuhls.

Blinkertaste rechts

i Nur verfügbar, wenn der Rollstuhl über eine Beleuchtung verfügt.

Diese Taste schaltet den rechten Blinker des Rollstuhls ein oder aus. Betätigen Sie die Taste, um den Blinker ein- bzw. bei erneuter Betätigung auszuschalten. Sofern aktiviert, blinkt die LED für den Blinker rechts synchron mit dem Blinker des Rollstuhls.



Abbildung 87. Blinkertaste links und LED.



Abbildung 88. Blinkertaste rechts und LED.

3.4.2.4 Batteriespannungsanzeige

Die Batteriespannungsanzeige gibt nicht den exakten Batterieladestand an. Sie hilft Ihnen jedoch dabei, unnötige Stopps aufgrund entladener Batterien zu vermeiden.

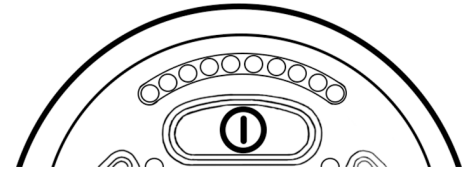
Sobald Sie anhalten und keinen Strom mehr verbrauchen, wird nach etwa 1 Minute ein präziserer Wert angezeigt.



WICHTIG!

Die Spannungsanzeige dient auch als Fehleranzeige

Die Batteriespannungsanzeige fungiert ebenfalls als Fehleranzeige für die Rollstuhlelektronik. Siehe Seite 292 für weitere Informationen.



Im Display wird der Batteriestatus angezeigt (von links nach rechts):

Rot, Gelb und Grün	Vollständig geladen
Rot und Gelb	Halb geladen
Rot	Laden Sie die Batterien

Abbildung 89. Batteriespannungsanzeige.

3.4.2.5 Anzeige maximale Geschwindigkeit

Geschwindigkeit

Zeigt die maximale Geschwindigkeit des Rollstuhls an.

Fahrprofil

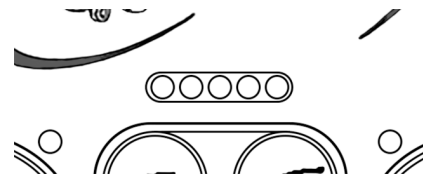
Für spezielle Anwendungen kann der Rollstuhl mit mehr als einem Fahrprofil programmiert werden. In diesem Fall geben die LED-Anzeigen das ausgewählte Fahrprofil an. Es sind bis zu 5 Fahrprofile möglich.



WICHTIG!

Geschwindigkeitsanzeige als Fehleranzeige

Die Anzeige für die maximale Geschwindigkeit dient ebenfalls als Fehleranzeige für die Rollstuhlelektronik. Siehe Seite 292 für weitere Informationen.






- 
 1-2 LEDs
Anzeige geringer Geschwindigkeit
- 
 3-4 LEDs
Anzeige durchschnittlicher Geschwindigkeit
- 
 5 LEDs
Anzeige maximaler Geschwindigkeit

Abbildung 90. Anzeige maximale Geschwindigkeit.

3.4.2.6 Sitzanzeige

An einigen Sitzen können Sitzhöhe, Sitz-, Rückenlehnen- und Beinstützenwinkel elektrisch mithilfe des Joysticks am Steuerpult verstellt werden. In diesem Fall wird die aktive Sitzfunktion auf der Sitzanzeige des Steuerpults angegeben.

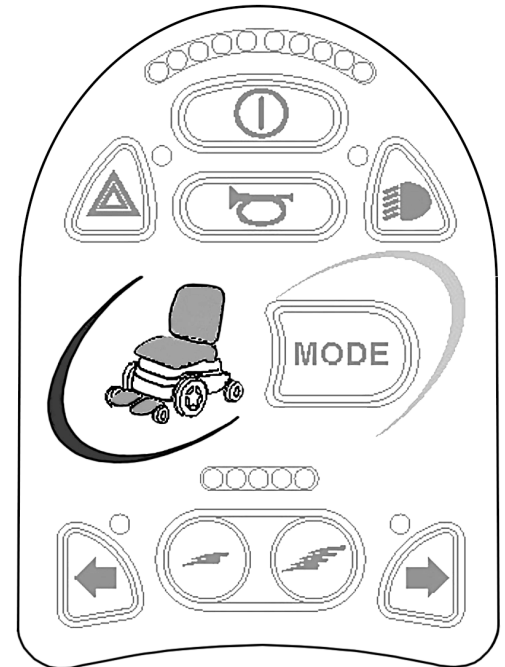


Abbildung 91 . Sitzanzeige.

3.4.3 ICS-Sitzsteuerpult

3.4.3.1 Allgemeines

Die elektrischen Sitzfunktionen lassen sich vom Steuerpult des Antriebssystems aus steuern. Bei Sitzen mit ICS-Steuersystem können die elektrischen Funktionen auch per ICS-Steuerpult geregelt werden.

Die Einstellung der elektrischen Sitzfunktionen wird über das Steuerpult vorgenommen. Das Steuersystem ist entweder mit Drucktasten oder Kippschaltern für die Benutzer erhältlich, die damit besser zurechtkommen. Bewegen Sie die Kippschalter nach vorn bzw. hinten, um die vordere bzw. hintere Taste zu bedienen. Die hier beschriebenen Tastenbox-Funktionen gelten für herkömmliche Drucktasten. Die Funktionen sind jedoch unabhängig vom Steuersystem gleich.

Jede Schalterposition weist zwei Funktionen auf. Das Symbol für die aktive Funktion leuchtet. Ändern Sie die Funktionen mithilfe der Umschaltfunktion.



Abbildung 92. ICS-Sitzsteuerpulte: das obere verfügt über Drucktasten, das untere über Hebelschalter.



WICHTIG!

Die Funktionen variieren

Die Anzahl der verfügbaren Funktionen variiert je nach Rollstuhl- und Sitzausstattung.

Rückmeldung

Das Steuerpult weist die verfügbaren Sitzfunktionen, die aktiven gesperrten Sitzfunktionen, aktiven Geschwindigkeitsbegrenzungen und aktiven Fahrsperrern per LED aus.

Die LED über dem Schalter kann drei Zustände anzeigen:

1. Aus

Die Funktion ist aufgehoben oder ausgeschaltet. Dies bedeutet, dass die Funktion derzeit nicht aktiv ist. Das Umschalten der linken oder rechten Sitzfunktionen erfolgt mittels Umschalttaste

2. Durchgehend leuchtende LED

Eine durchgehend leuchtende LED weist den Benutzer auf Informationen zur Fahrgeschwindigkeit hin.

- Eine durchgehend grün leuchtende LED bedeutet, dass der Rollstuhl bei voller Geschwindigkeit gefahren werden kann.

- Eine durchgehend gelb leuchtende LED bedeutet, dass die Antriebsgeschwindigkeit aufgrund der Position der Stellvorrichtung begrenzt ist.
- Eine durchgehend rot leuchtende LED bedeutet, dass der Antrieb aufgrund der Position der Stellvorrichtung gesperrt ist.

3. Blinkende LED

Eine blinkende LED informiert den Benutzer über die Stellvorrichtung.

- Eine grün blinkende LED weist auf eine spezielle oder erweiterte Funktion hin.
- Eine gelb blinkende LED zeigt an, dass die Sitzfunktion aufgrund einer Sicherheitsgrenze in eine Richtung gesperrt ist. Die Schalter unter dem Symbol bewegen den Sitz ausschließlich in eine sichere Richtung.
- Eine rot blinkende LED weist auf einen Stellvorrichtungsfehler hin. Je nach Fehlertyp können die unteren Schalter die Sitzfunktion ausführen oder nicht. Achten Sie auf die Bedingungen, wenn diese Anzeige erscheint. Diese Informationen können dem Serviceanbieter helfen. Wenden Sie sich für weitere Unterstützung an Ihren Serviceanbieter, da ein Service notwendig sein kann.

3.4.3.2 Funktionen



WARNUNG!

Klemmgefahr bei Verwendung der Sitzfunktionen

Bei der Verwendung der elektrischen Sitzfunktionen besteht Klemmgefahr. Achten Sie unbedingt darauf, dass zwischen den beweglichen Komponenten nichts eingeklemmt wird. Bei Nichtbeachtung droht Verletzungsgefahr.

Sitzhöhenverstellung

Der Sitz lässt sich anheben bzw. absenken, indem Sie den oberen bzw. unteren Tastenbereich betätigen.



Abbildung 93. Sitzhöhenverstellung.

Rückenlehnenneigung

Die Rückenlehne lässt sich nach hinten verstellen, indem Sie den unteren Tastenbereich betätigen und wieder nach vorn bewegen, indem Sie den oberen Bereich drücken.

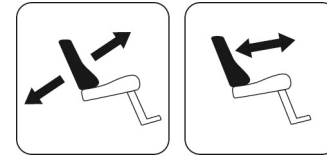


Abbildung 94. Rückenlehnenneigung.

Sitzneigung

Der Sitz lässt sich nach hinten neigen, indem Sie den unteren Tastenbereich betätigen und nach vorn neigen, indem Sie den oberen Bereich drücken.

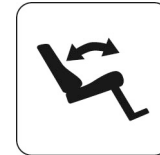


Abbildung 95. Sitzneigung.

Anteriore Neigungsfunktion

Der Sitz lässt sich nach vorn neigen, indem Sie den oberen Tastenbereich betätigen und nach hinten neigen, indem Sie den unteren Tastenbereich drücken. Wird der Sitz nach vorn oder hinten geneigt, hält er bei Erreichen der Neutralstellung an. Um sich aus der Neutralstellung nach vorn oder hinten zu bewegen, ist dieselbe Taste erneut zu drücken.

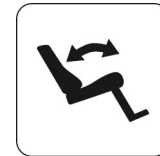


Abbildung 96. Anteriore Sitzneigung.

Beinstützenwinkel

Die Beinstütze lässt sich nach vorn neigen, indem Sie den oberen Tastenbereich betätigen und nach hinten neigen, indem Sie den unteren Tastenbereich drücken.

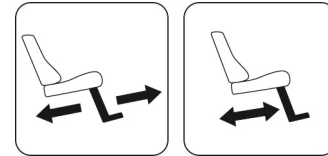


Abbildung 97. Beinstützenwinkel.

Elektrisch verstellbare Beinlänge

Die Fußplatte lässt sich anheben, indem Sie den oberen Tastenbereich betätigen und senken, indem Sie den unteren Bereich drücken.

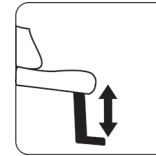


Abbildung 98. Elektrisch verstellbare Beinlänge.

Sitz-Boden-Funktion

Der Sitz lässt sich zum Boden absenken, indem Sie den oberen Tastenbereich betätigen und wieder anheben, indem Sie den unteren Tastenbereich drücken.

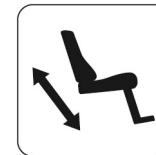


Abbildung 99. Sitz-Boden-Funktion

Elektrisch betriebene Fußplatten

Die Fußplatten können angehoben werden, indem Sie den unteren Tastenteil drücken. Durch Drücken des oberen Tastenteils können sie nach unten verstellt werden.

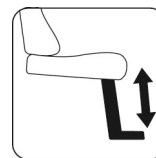


Abbildung 100. Elektrisch betriebene Fußplatten.

Elektrisch betriebene Fußplatte

Die Fußplatte kann gesenkt werden, während gleichzeitig Sitzhöhenverstellung angehoben wird, indem auf den oberen Tastenteil gedrückt wird. Durch Drücken des unteren Tastenteils wird die Fußplatte erhöht und gleichzeitig die Sitzhöhenverstellung gesenkt. Diese Funktion kann den Benutzer dabei unterstützen, in und aus dem Rollstuhl zu gelangen.

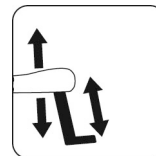


Abbildung 101. Elektrisch betriebene Fußplatte.

Umschalttaste

Ändern Sie die Funktion der Steuertasten, indem Sie die Umschalttaste betätigen. Machen Sie die Funktion wieder rückgängig, indem Sie die Umschalttaste betätigen. Das Symbol für die aktive Funktion leuchtet.

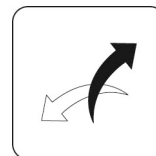


Abbildung 102. Umschalttaste.

Speicherfunktion

ICS-Steuerpulte sind mit einem Speicher ausgerüstet, der bis zu drei Sitzpositionen speichern und abrufen kann. Eine Sitzfunktion (z.B. elektrische Sitzneigung, elektrische Rückenlehnenneigung, elektrische Beinstütze usw.) kann nur eine Position speichern, wenn eine Stellvorrichtung mit Positionsrückmeldung installiert ist.

Auf eine gespeicherte Position zurücksetzen

1. Wechseln Sie in den Speichermodus, indem Sie Speichertaste (8) 2 s lang gedrückt halten. Im Speichermodus blinkt die Speicher-LED grün.
2. Halten Sie die entsprechende Abruftaste (1, 2 oder 3) gedrückt, um das Sitzsystem in die gewünschte gespeicherte Position zu bringen. Zur Sicherheit stoppt beim Loslassen der Abruftaste die Bewegung der Stellvorrichtung. Ist die gespeicherte Position erreicht, hält die Stellvorrichtung an. Die LED über der Speicherposition leuchtet grün und das Steuerpult fängt an zu piepen.
3. Kehren Sie in den Betriebsmodus mit Standardsitzfunktion zurück, indem Sie die Speichertaste (8) betätigen.

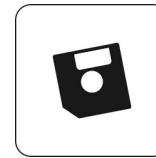


Abbildung 103. Speicherfunktion.



Abbildung 104. Speicherfunktion.

Speicher sichern

Bevor eine Sitzposition gespeichert wird, ist das Sitzsystem in der gewünschten Position zu konfigurieren.

1. Wechseln Sie in den Speichermodus, indem Sie Speichertaste (8) 2 s lang gedrückt halten. Im Speichermodus blinkt die LED grün.
2. Drücken und halten Sie die Taste (4), bis die LED links von der Speicher-LED grün leuchtet. Der Speicher kann jetzt eine Sitzposition sichern.
3. Halten Sie die gewünschte Speichertaste (5, 6 oder 7) für 3 s gedrückt, um die aktuelle Sitzposition zu speichern. Die LED über der Speicherposition leuchtet rot. Das Steuerpult piept einmal, wenn der Speicher erfolgreich gesichert wurde.
4. Kehren Sie in den Betriebsmodus mit Standardsitzfunktion zurück, indem Sie die Speichertaste (8) betätigen.



Abbildung 105. Speicherfunktion.

3.5 Zubehör

Zubehör für Permobil-Produkte unterliegt einer kontinuierlichen Entwicklung. Kontaktieren Sie einen Permobil-Händler in Ihrer Nähe, um weitere Informationen über erhältlichliches Zubehör für Ihr Produkt zu erhalten.

3.5.1 ConnectMe



- A. Gehäuse mit Druckknopf.
- B. Handbuch
- C. EPDM-Gummi für Montage.
- D. Kabel mit ICS-Steckverbinder.
- E. Kabel mit R-Net-Steckverbinder.

Abbildung 106. ConnectMe-Kit – Übersicht.

ConnectMe ist eine mobilfunkbasierte Lösung, die die Kommunikation zwischen dem Permobil Rollstuhl und dem Permobil Cloudservice ermöglicht. Das Gerät wird auch in der Nahfeldkommunikation (NFC) für die Datenübertragung zwischen dem Rollstuhl und einem Bluetooth® Gerät (z. B. Smartphone) verwendet.

3.5.1.1 FCC-Erklärung (Federal Communications Commission)

Dieses Gerät wurde getestet und entspricht den Grenzwerten für ein digitales Gerät der Klasse B entsprechend Teil 15 der FCC-Regeln. Diese Grenzwerte sollen einen angemessenen Schutz gegen Funkstörungen in Wohngebieten sicherstellen. Das Gerät erzeugt und benutzt Funkfrequenzenergie und kann solche abstrahlen und kann, wenn es nicht gemäß den Anweisungen installiert und benutzt wird, die Funkkommunikation beeinträchtigen. Es gibt jedoch keine Garantie, dass nicht bei bestimmten Anlagen Störungen auftreten können. Falls dieses Gerät Funkstörungen im Radio- oder Fernsehempfang verursacht, was durch Ein- und Ausschalten des Geräts überprüft werden kann, so kann versucht werden, diese Funkstörungen wie folgt zu beheben:

- Verändern Sie die Ausrichtung oder den Standort der Empfangsantenne.
- Vergrößern Sie die Entfernung zwischen Produkt und Receiver.

- Verbinden Sie das Gerät mit einer Steckdose eines anderen Stromkreises als dem Stromkreis, mit dem der Empfänger verbunden ist.
- Lassen Sie sich durch den Händler oder durch einen erfahrenen Radio- und Fernsichttechniker beraten.

FCC-Hinweis: Jegliche Änderungen oder Modifizierungen, die nicht ausdrücklich von der für die Übereinstimmung verantwortlichen Partei genehmigt wurden, können die Erlaubnis des Benutzers zum Betrieb dieser Ausrüstung ungültig machen.

Dieses Gerät entspricht Teil 15 der FCC-Vorschriften. Der Betrieb unterliegt den folgenden zwei Bedingungen:

1. Dieses Gerät darf keine schädlichen Störungen verursachen.
2. Dieses Gerät muss in der Lage sein, alle Störungen aufzunehmen, auch Störungen, die einen unerwünschten Betrieb zur Folge haben könnten.

3.5.1.2 Strahlenbelastungserklärung

Dieses Gerät entspricht den FCC-Grenzwerten für Strahlenbelastung, die für eine nicht kontrollierte Umgebung festgelegt wurden. Endnutzer müssen die spezifischen Betriebsanweisungen befolgen, um die Vorschriften für die Hochfrequenz-Belastung einzuhalten.

Um den Anforderungen der FCC Hochfrequenz-Strahlenbelastungsrichtlinien zu entsprechen, müssen die Bedienungsanweisungen in diesem Handbuch eingehalten werden. Dieser Sender darf nicht zusammen mit einer anderen Antenne oder einem anderen Sender aufgestellt oder betrieben werden, mit Ausnahme des Senders, der in dieses Gerät eingebaut ist.

3.5.1.3 Vorbereitung zum Einsatz

Um sicherzustellen, dass an ConnectMe während der Auslieferung keine Schäden aufgetreten sind, prüfen Sie bitte folgende Punkte:

- Alle bestellten Produkte wurden mitgeliefert, einschließlich der Handbücher und weiterer Dokumente. Wenn etwas fehlt, wenden Sie sich bitte an Ihren Händler oder Permobil, um weitere Informationen zu erhalten.
- Es sind keine Transportschäden oder andere Schäden am Produkt aufgetreten. Wenn etwas beschädigt wurde oder offensichtlich nicht in Ordnung ist, wenden Sie sich bitte an Ihren Händler oder Permobil, um möglichst schnell weitere Informationen zu erhalten.
- Wenn sich ConnectMe nicht normal verhält, schalten Sie Ihren Rollstuhl aus und wenden Sie sich sofort an Ihren Händler oder an Permobil.

**VORSICHT!****Ordnungsgemäße Installation**

- ConnectMe muss durch einen zugelassenen Servicetechniker installiert werden. Wenn das Produkt unsachgemäß installiert wird, kann dies Schäden am Produkt, Rollstuhl oder anderem Eigentum verursachen oder zu Verletzungen des Benutzers führen.
- ConnectMe muss in einer Entfernung von über 20 cm vom Benutzer montiert werden.
- ConnectMe ist ausschließlich für Permobil Elektrorollstühle vorgesehen. Die Anbringung von ConnectMe an anderer Ausrüstung als einem Permobil Elektrorollstuhl ist verboten. Wenn ein Benutzer diese Warnung nicht befolgt, übernimmt Permobil keine Verantwortung für die daraus resultierenden Schäden.

**WARNUNG!****Veränderungen**

Unbefugte Veränderungen an ConnectMe oder seinen verschiedenen Systemen können die Gefahr von Verletzungen oder Sachschäden einschließlich Schäden am Rollstuhl erhöhen. Nehmen Sie keine Veränderungen am ConnectMe Gerät vor. Veränderungen an ConnectMe können möglicherweise Schäden am Gerät, Rollstuhl oder anderem Eigentum verursachen und/oder zu Verletzungen führen. Jegliche Einstellungen an ConnectMe müssen durch einen zugelassenen Servicetechniker ausgeführt werden.

**WICHTIG!****Lagerung**

Wenn ConnectMe nicht an einem Permobil Rollstuhl angebracht ist, müssen Sie das Produkt an einem sicheren Ort aufbewahren, um den Zugriff durch Unbefugte zu unterbinden.

**WICHTIG!****Systemdaten**

ConnectMe kann Systemdaten aufzeichnen und im aktivierten Zustand unter bestimmten Umständen Daten übertragen, darunter den GPS-Standort. Diese Informationen sind beispielsweise hilfreich, um Rollstuhlssysteme zu diagnostizieren und die Rollstuhlsicherheit kontinuierlich zu verbessern. Permobil kann aus folgenden Gründen auf diese Informationen zugreifen und sie für andere freigeben:

- mit der Zustimmung des Rollstuhleigentümers oder seines persönlichen Vertreters;
- für Sicherheitsuntersuchungen oder für die Rollstuhldiagnose;
- als Reaktion auf eine offizielle Anfrage durch Strafverfolgungsbehörden oder andere Regierungsstellen;
- für die Verwendung zur Beilegung von Rechtsstreitigkeiten, die Permobil, die Tochtergesellschaften oder die Vertriebs-/Serviceorganisation des Unternehmens betreffen; und
- in dem Maße, in dem dies gesetzlich erforderlich oder zulässig ist.

Weitere Informationen zur Verwendung Ihrer Daten durch Permobil finden Sie in der Datenschutzerklärung unter <http://www.permobil.com/en/Corporate/Company/Company/Permobil-Privacy-Policy/>

**WARNUNG!****Flugmodus**

Das ConnectMe Gerät enthält einen Funksender. In bestimmten Bereichen ist die Funkübertragung nicht erlaubt, und ConnectMe muss in den Flugmodus versetzt werden, siehe 3.5.1.8 *Flugmodus*. Zu diesen Bereichen zählen unter anderem:

- Bereiche mit potentiell explosiven Atmosphären wie Betankungsbereiche, Unterdecks auf Booten, Einrichtungen für Umschlag oder Lagerung von Kraftstoffen oder Chemikalien, Bereiche, in denen die Luft Chemikalien oder Partikel wie Getreidekörner, Staub oder Metallpulver enthält.
- In Bereichen, in denen Funkstille erforderlich ist, wie Krankenhäusern, Kliniken oder medizinischen Einrichtungen, um mögliche Störungen von empfindlicher medizinischer Ausrüstung zu vermeiden.
- An Flughäfen oder in Flugzeugen, falls Sie entsprechende Anweisungen durch die Mitarbeiter des Flughafens oder der Fluglinie erhalten haben.
- Bereiche, in denen Sprengungen durchgeführt werden oder Hinweise angebracht wurden, dass „Funksprechgeräte“ oder „elektronische Geräte“ ausgeschaltet werden müssen, um die Störung der Sprengarbeiten zu vermeiden.

Der Benutzer ist dafür verantwortlich, darauf zu achten, an welchen Orten die Funkübertragung erlaubt bzw. verboten ist.

3.5.1.4 Technische Daten

Funknetzwerk

GSM:	Quad-Band 850/900/1800/1900 MHz
UMTS:	Frequenzband: B1, B2, B5, B8
Netzwerkantenne:	Intern
Konnektivität:	Bluetooth 4.1
Konnektivitätsantenne:	Intern

Positionierung

GNSS:	A-GPS L1, GLONASS, Galileo
GNSS-Antenne:	Intern

Abmessungen und Gewicht

Abmessungen (Länge x Breite x Höhe):	85 x 48 x 19 mm (ohne Kabel)
Kabellänge:	1 m

Abmessungen und Gewicht

Externe Anschlüsse:	6-Stift-MODU, 4-Stift-RNET
Gewicht:	60 g, 145 g (mit Kabel)

Leistungsangaben

Elektrischer Betrieb:	Betrieb: 24 V Gleichspannung, $I_{\max} = 430 \text{ mA}$, $I_{\text{avg}} = 60 \text{ mA}$ Bereitschaft: 24 V Gleichspannung, max. 0,5 mA
Hauptsicherung:	1 m
Umgebungstemperatur:	Lagerung: -40 °C bis $+65 \text{ °C}$ Betrieb: -25 °C bis $+50 \text{ °C}$

3.5.1.5 Produktfreigabe

ConnectMe erfüllt die Anforderungen der folgenden Normen:		
	EN 12184 EN 14971 EN 60601-1 + A1 EN 301 489-1 v1.9.2 EN 301 489-7 v1.3.1 EN 301 489-17 v2.2.1 EN 301 489-24 v1.5.1 EN 301 511 v12.1.1	EN 301 908-2 v7.1.1 EN 300 328 V1.9.1 EN 62311 ISO 7176-9 ISO 7176-14 ISO 7176-21 ETSI TS 134 124 v10.0.0
FCC	FCC 47 CFR Part 15 B FCC 47 CFR Teil 15 C (15.247) CFR47 1.1310 2.109 KDB 447498 D01 v06	
	ConnectMe FCC ID: Gerät enthält FCC ID:	2AKPO331495 N7NWP8
IC	ConnectMe IC ID: Gerät enthält IC:	22277-331495 2417C-WP8
Industry Canada	RSS-GEN, Ausgabe 4 RSS-247, Ausgabe 1 RSS 102, Ausgabe 5	

3.5.1.6 Marktfreigabe

Zertifizierungen	
AT&T	Zertifiziert für den Einsatz im globalen AT&T-Netzwerk
PTCRB:	Zertifiziert laut PTCRB in Nordamerika
Bluetooth:	Als Bluetooth Smart Product deklariert

Unterstützte Rollstühle	
Fahrgestellkasten:	M3 M5 F3 F5 M300 M400
Diese Liste unterliegt Änderungen, da die Unterstützung von Rollstühlen durch ConnectMe weiterentwickelt wird. Wenden Sie sich an Ihren Händler oder an Permobil, um weitere Informationen zur aktuellen Liste der unterstützten Rollstühle zu erhalten.	

ConnectMe erfüllt die lizenzbefreiten RSS-Normen von Industry Canada. Der Betrieb unterliegt den folgenden zwei Bedingungen:

1. Dieses Gerät darf keine Störungen verursachen; und
2. Dieses Gerät muss alle Störungen aufnehmen können, auch die Störungen, die einen unerwünschten Betrieb des Geräts zur Folge haben können.

3.5.1.7 Typenschild mit Seriennummer

Erklärungen zum Typenschild: Nummern in Klammern beziehen sich auf QR-Code GS1-Anwendungskennungen	
Prod. Date (JJMMTT):	Herstellungsdatum
S/N:	Seriennummer
Item.no:	Interne Permobil Artikelnummer mit Versionsnummer
HVIN:	Hardware Version Identification Number (Identifikationsnummer der Hardwareversion)
ICC ID:	Integrated Circuit Card Identifier (Kennung der integrierten Schaltplatine)
Supplier ID:	Durch Permobil zugewiesene Hersteller-ID
IC:	Durch Industry Canada zugewiesene ID
FCC ID:	Durch FCC zugewiesene ID
This device contains: IC: 2417C-WP8 / FCC ID: N7NWP8:	Dies ist die FCC/IC ID des vorqualifizierten eingebetteten GSM/UMTS-Moduls.
Permobil AB:	Herstelleradresse
Permobil Inc.:	Alternative Herstelleradresse

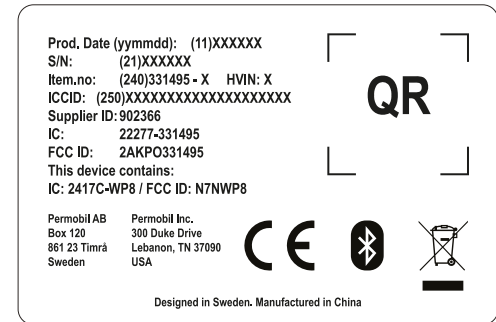


Abbildung 107. Das Typenschild mit Seriennummer von ConnectMe befindet sich auf der Rückseite des Gehäuses.

3.5.1.8 Flugmodus

Das ConnectMe Gerät enthält einen Funksender. In bestimmten Bereichen ist die Funkübertragung nicht erlaubt, und ConnectMe muss in den Flugmodus versetzt werden.

AUSSCHALTEN der Funkübertragung, Aktivieren des Flugmodus

1. Vergewissern Sie sich, dass sich die Hauptsicherung in der Position „Ein“ befindet. Bitte ziehen Sie den entsprechenden Abschnitt im Handbuch zu Ihrem Rollstuhl heran. Rufen Sie den Sitzmodus durch Drücken der Modustaste auf dem Joystick auf.

i Permobil Joystickmodule mit 2,8-Zoll-Bildschirm sind kompakter und weisen die Tasten für Modus sowie Profil nicht auf. Verwenden Sie den linken Hebelschalter für die Modusauswahl.



Abbildung 108. Taste „Mode“.

2. Blättern Sie durch die Sitzmenüs, bis das Menü M6 angezeigt wird.



Abbildung 109. Menü M6.

3. Halten Sie den Joystick-Knopf 5 Sekunden lang nach vorn gedrückt.



Abbildung 110. Zeit, die der Knopf nach vorn gedrückt gehalten werden muss.

4. Eine Warnmeldung wird auf dem Display angezeigt, um den aktivierten Flugmodus anzugeben („Flugmodus ein“). Dies bedeutet, dass das Übertragungsmodem von ConnectMe ausgeschaltet ist.

Die Warnmeldung wird im Display während der gesamten Dauer des Flugmodus angezeigt. Der Rollstuhl funktioniert jedoch weiterhin wie üblich.

EINSCHALTEN der Funkübertragung, Deaktivieren des Flugmodus

1. Vergewissern Sie sich, dass sich die Hauptsicherung in der Position „Ein“ befindet. Bitte ziehen Sie den entsprechenden Abschnitt im Handbuch zu Ihrem Rollstuhl heran. Rufen Sie den Sitzmodus durch Drücken der Modustaste auf dem Joystick auf.
- i** Permobil Joystickmodule mit 2,8-Zoll-Bildschirm sind kompakter und weisen die Tasten für Modus sowie Profil nicht auf. Verwenden Sie den linken Hebelschalter für die Modusauswahl.



Abbildung 111. „Flugmodus ein“.



Abbildung 112. Taste „Mode“.

2. Blättern Sie durch die Sitzmenüs, bis das Menü M6 angezeigt wird.



Abbildung 113. Menü M6.

3. Halten Sie den Joystick-Knopf 5 Sekunden lang nach vorn gedrückt.



Abbildung 114. Zeit, die der Knopf nach vorn gedrückt gehalten werden muss.

- Die Warnmeldung „Flugmodus ein“ wird ausgeblendet.
ConnectMe ist jetzt wieder vollständig einsatzfähig.



Abbildung 115: „Flugmodus ein“ deaktiviert.

3.5.1.9 Vollständiges Ausschalten von ConnectMe

Das ConnectMe Gerät ist solange eingeschaltet, wie die Batterie im Rollstuhl mit der Elektronik des Geräts verbunden ist. Um das ConnectMe Gerät vollständig auszuschalten, muss dessen Hauptsicherung in den Zustand „Aus“ gestellt werden.

3.5.1.10 Allgemeine Verwendung

Nach der Montage am Rollstuhl erfordert ConnectMe keine Wartung oder Bedienung durch den Benutzer.

Die gesamte Interaktion mit ConnectMe erfolgt entweder durch die Weboberfläche des Cloudservice oder durch das gekoppelte Bluetooth-Gerät.

Reinigung

Sie können das ConnectMe Gerät bei Bedarf mit einem weichen Tuch/Schwamm reinigen.

Lagerung

Bewahren Sie ConnectMe nicht in Räumen wie Poolbereichen, Wäschereiräumen oder ähnlichen Räumen auf, in denen Beschlagbildung, Feuchte oder Wasser vorkommen können. Wenn Sie Fragen zur ordnungsgemäßen Aufbewahrung von ConnectMe haben, wenden Sie sich an Ihren Lieferanten oder an Permobil.

Wartung und Instandhaltung

Sie dürfen nur die kleineren Einstellungen und Wartungsarbeiten gemäß Bedienungsanleitung ausführen. Ein zugelassener Servicetechniker muss alle anderen Service-, Reparatur- und Wartungsarbeiten ausführen.

3.6 Aufkleber

Machen Sie sich mit den Aufklebern auf dem Rollstuhl und ihrer Bedeutung vertraut. Die Aufkleber beinhalten wichtige Informationen für den sicheren und ordnungsgemäßen Gebrauch.

**WARNUNG!****Unfallgefahr – Fehlende Aufkleber immer ersetzen**

Entfernen Sie niemals einen Aufkleber vom Rollstuhl. Ist ein Aufkleber nicht mehr erkennbar oder verschlissen, bestellen Sie bei Permobil Ersatz.

3.6.1 Lesen Sie die Anweisungen

Der Aufkleber gibt Auskunft über wichtige Anweisungen, die vor dem Gebrauch oder der Justierung gelesen und verstanden werden müssen.

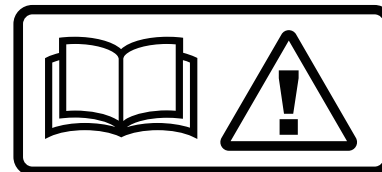


Abbildung 116. Lesen Sie die Anweisungen.

3.6.2 Hauptschalter, auch Batterietrennschalter

Der Aufkleber zeigt die Schalterstellungen für die ein- und ausgeschaltete Stromversorgung an.

Eine Beschreibung der Hauptschalterfunktion finden Sie auf Seite 270.



Abbildung 117. Hauptschalter, auch Batterietrennschalter.

3.6.3 Radsicherungen

Der Aufkleber zeigt die Stellungen des Entriegelungshebels der Radsicherung in verriegeltem und entriegeltem Zustand.

Eine Beschreibung der Radsicherungsfunktion finden Sie auf Seite 271.

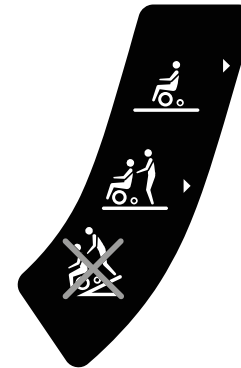


Abbildung 118. Radsicherungen.

3.6.4 Zurrpunkt

Der Aufkleber zeigt an, wo der Rollstuhl während des Transports gesichert werden muss. An jedem Zurrpunkt befindet sich ein Aufkleber.

Eine Beschreibung des Rollstuhltransports finden Sie auf Seite 208.



Abbildung 119. Zurrpunkt.

3.6.5 Stützräder

Der Aufkleber zeigt an, dass der Rollstuhl mit Stützrädern ausgestattet ist. Sie verringern die Kippgefahr beim Überfahren von Hindernissen usw. Sie müssen während der Fahrt stets montiert sein.



Abbildung 120. Die Stützräder müssen während der Fahrt stets angebracht sein.

3.6.6 Quetschgefahr

Der Aufkleber zeigt eine Quetschgefahr an.



Abbildung 121. Quetschgefahr.

3.6.7 **Warnung**

Der Aufkleber zeigt an, dass besondere Aufmerksamkeit erforderlich ist.

Bei diesem Warnsymbol ist extreme Vorsicht geboten. Eine Nichtbeachtung von Warnungen kann zu Verletzungen, einschließlich Rollstuhl- und Sachschäden führen.



Abbildung 122. Warnung, besondere Aufmerksamkeit ist erforderlich.

3.6.8 Batterieanschlüsse und Hauptschalter

Die Aufkleber zeigen die Polarität, die sich je nach Batteriekapazität, 60 Ah oder 73 Ah, unterscheidet, mit der das Produkt ausgestattet ist.

Das positive Batteriekabel (+) ist in rot auf dem Aufkleber vermerkt.

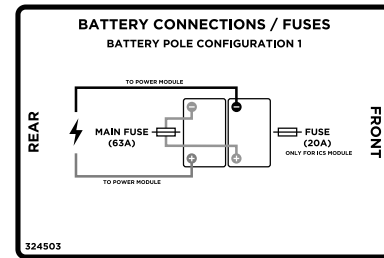


Abbildung 123. Batteriepole, Hauptschalter und Sicherung gelten für Produkte mit 60 Ah-Batterien.

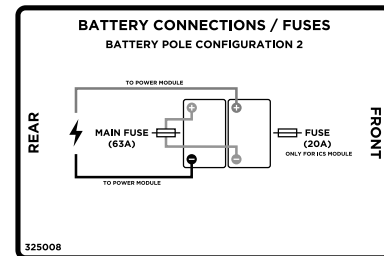


Abbildung 124. Batteriepole, Hauptschalter und Sicherung gelten für Produkte mit 73 Ah-Batterien.

3.6.9 Typenschild mit Seriennummer

1. Hergestellt in (Land der Endmontage) von (Adresse des Endmontageorts).
2. Seriennummer.
3. Produkttyp.
4. Montagedatum.
5. EAN-Code.
6. Max. Benutzergewicht.

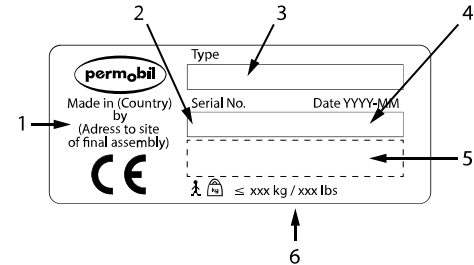


Abbildung 125. Typenschild mit Seriennummer.

4 Vorbereitung zum Einsatz

4.1	Einstellungen und Anpassungen	157
4.1.1	Nackenstütze	157
4.1.2	Permobil-Nackenstütze mit Gelenkbefestigungskomponenten	159
4.1.3	Rückenlehne.....	163
4.1.4	Armlehne	166
4.1.5	Beinstütze	172
4.1.6	Fußplatten	175
4.1.7	Kniestütze	177
4.1.8	Pulthalter	180
4.1.9	Positionierungsgurt.....	185
4.2	Handhabung und Fahren.....	187
4.2.1	Allgemeines – Fahren	187
4.2.2	Manuelle Bremsentriegelung.....	189
4.2.3	Stützräder.....	192
4.2.4	Fahrtechnik.....	193
4.2.5	Fahreinschränkungen	195
4.2.6	Joystickfehler.....	202
4.3	Batterien	203
4.3.1	Laden der Batterien	204
4.4	Rollstuhltransport	208
4.4.1	Transport mit einem Fahrzeug.....	208

4.4.2	Transport im Luftverkehr.....	217
4.4.3	Transport mit der Eisenbahn.....	218

4.1 Einstellungen und Anpassungen

4.1.1 Nackenstütze

Zubehör

Diese Nackenstütze bietet erweiterte Einstellungsoptionen für einen optimalen Benutzerkomfort. Die Nackenstütze kann zudem unter Beibehaltung der Einstellungen abgenommen und erneut angebracht werden.



Abbildung 126. Nackenstütze – Übersicht

4.1.1.1 Demontage der Nackenstütze

1. Lösen Sie den Griff (C) auf der Rückseite der Rückenlehne.
2. Entfernen Sie die Nackenstütze durch gerades Anheben.

4.1.1.2 Montage Nackenstütze

Die Montage erfolgt in umgekehrter Reihenfolge.

4.1.1.3 Einstellung der Nackenstützenhöhe und -tiefe

1. Lösen Sie den Griff (A) auf der Rückseite der Rückenlehne.
2. Stellen Sie die Höhe/Tiefe der Nackenstütze je nach Bedarf ein.
3. Ziehen Sie den Griff (A) fest.

4.1.1.4 Einstellung des Nackenstützenwinkels

1. Lösen Sie den Griff (B) auf der Rückseite der Nackenstütze.
2. Stellen Sie den Winkel der Nackenstütze je nach Bedarf ein.
3. Ziehen Sie den Griff (B) fest.

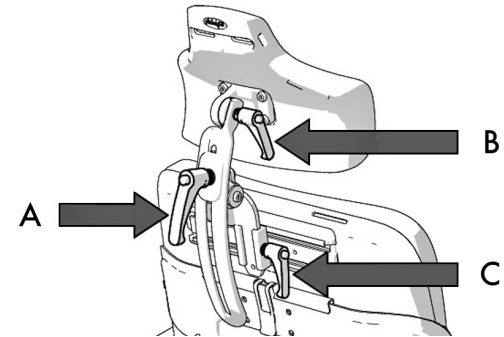


Abbildung 127. Einstellung der Nackenstütze



WICHTIG!

Beschädigungsgefahr für den Mechanismus

Beim Einstellen der Nackenstütze darf diese nicht belastet werden.

4.1.2 Permobil-Nackenstütze mit Gelenkbefestigungskomponenten

i Zubehör

Abbildung 128. Demontage der Nackenstütze.

Diese Nackenstütze bietet erweiterte Einstellungsoptionen für einen optimalen Benutzerkomfort. Es lässt sich leicht die richtige Passform für jeden Benutzer ermitteln. Die Nackenstütze kann abgenommen und wieder montiert werden, ohne dass die Einstellungen verloren gehen.

4.1.2.1 Entfernen der Nackenstütze

1. Lösen Sie den Griff (B) auf der Rückseite der Rückenlehne.
2. Entfernen Sie die Nackenstütze durch gerades Anheben (A).

4.1.2.2 Montieren der Nackenstütze

1. Gehen Sie zum Montieren in der umgekehrten Reihenfolge vor.

4.1.2.3 Nackenstützenhöhe

1. Lösen Sie den Griff (B) auf der Rückseite der Rückenlehne.
 2. Entfernen Sie die Nackenstütze durch gerades Anheben (A).
 3. Stellen Sie die Höhe ein, indem Sie die Position der Schraube an der Innenseite der Halterung ändern. Nutzen Sie je nach gewünschter Höhe eine der vier Positionen für die Schraube. Position 1 dient als niedrigste und Position 4 als höchste Einstellung.
- i** Soll Position 1 verwendet werden, müssen alle Rollstuhlfunktionen für diese Position getestet werden, um Störungen auszuschließen.
4. Gehen Sie zum Montieren in der umgekehrten Reihenfolge vor.

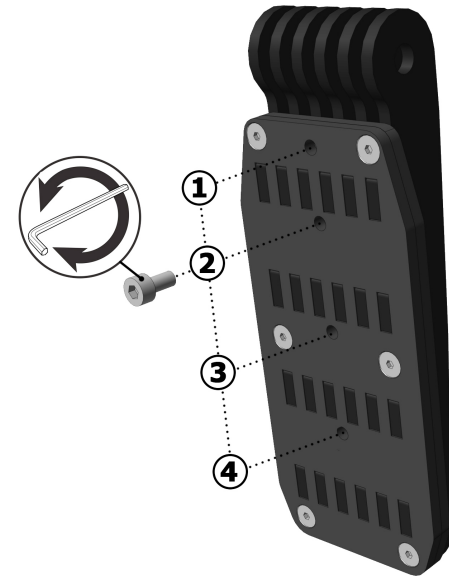


Abbildung 129. Höheneinstellungsschraube.

4.1.2.4 Nackenstützenhöhe und -tiefe

1. Lösen Sie die Schrauben an jedem Gelenk.
2. Stellen Sie die Höhe und Tiefe ein, indem Sie die Gelenke je nach Bedarf anwinkeln.
3. Ziehen Sie die Schrauben an.

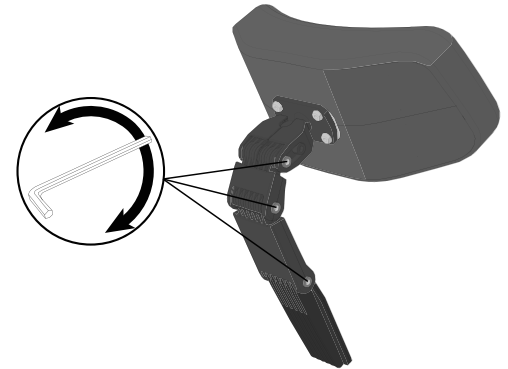


Abbildung 130. Einstellung von Höhe und Tiefe.

4.1.2.5 Nackenstützenwinkel

1. Lösen Sie die vordere Schraube im oberen Gelenk (A).
2. Stellen Sie den Nackenstützenwinkel ein, indem Sie die Position der Nackenstütze je nach Bedarf frei anpassen (B).
3. Ziehen Sie die Schraube an.



WICHTIG!

Beschädigungsgefahr für den Mechanismus

Beim Einstellen der Nackenstütze darf diese nicht belastet werden.

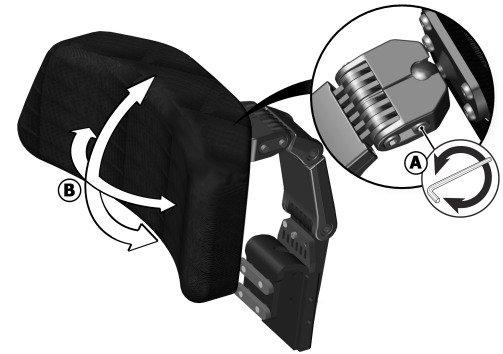


Abbildung 131. Einstellung des Nackenstützenwinkels.

4.1.3 Rückenlehne

4.1.3.1 Rückenlehne demontieren

Um den Transport des Rollstuhls zu vereinfachen, lässt sich die Rückenlehne mit wenigen Handgriffen entfernen.

1. Entfernen Sie das Rückenlehnenpolster. Es ist mittels Klettverschluss an der Kissenrückseite befestigt.
2. Entfernen Sie den oberen Abschnitt der Rückenlehne, indem Sie den Clip auf der Rückseite der Rückenlehne lösen und den oberen Abschnitt gleichzeitig nach oben abziehen.

Falls erforderlich, lässt sich die Nackenstütze ebenfalls entfernen, siehe 4.1.1 *Nackenstütze*, Seite 157.

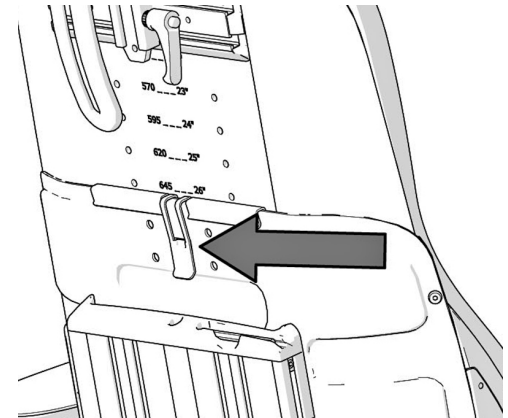


Abbildung 132. Clip für die Rückenlehne.

4.1.3.2 Lendenwirbelstütze

Die Lendenwirbelstütze besteht aus drei Rückenpolstern mit Klettverschluss. Diese können getrennt werden – je nachdem, welche Lendenwirbelstütze erforderlich ist.

1. Entfernen Sie das Rückenlehnenpolster.
2. Passen Sie die Lendenwirbelstütze je nach Bedarf an.
3. Bringen Sie das Rückenlehnenpolster wieder an.

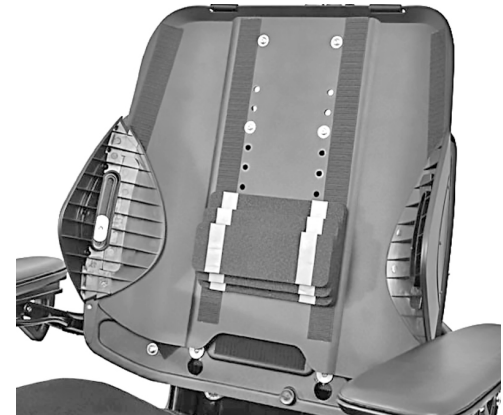


Abbildung 133. Lendenwirbelstütze

4.1.3.3 Rumpfstütze

Die Rumpfstützenhöhe kann eingestellt werden.

1. Entfernen Sie das Rückenlehnenpolster.
2. Lösen Sie die Schraube auf der Rückseite der Rückenlehne, mit der die Rumpfstütze befestigt wird.
3. Passen Sie die Rumpfstütze je nach Bedarf an.
4. Ziehen Sie die Schraube an.
5. Bringen Sie das Rückenlehnenpolster wieder an.

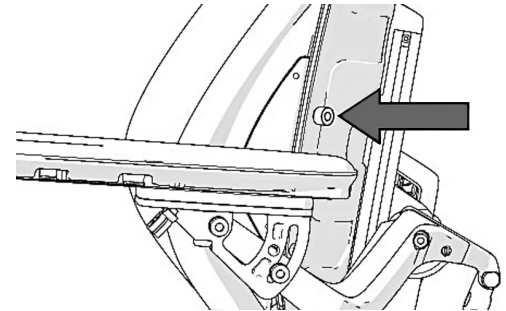


Abbildung 134. Rumpfstützenschraube.

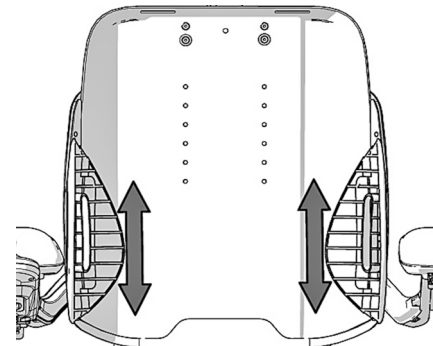


Abbildung 135. Einstellung der Rumpfstützenhöhe.

4.1.4 Armlehne



WARNUNG!

Verletzungsgefahr beim Einstellen der Armlehnen

Belasten Sie die Armlehnen während der Einstellung nicht.

4.1.4.1 Armlehenschwenkvorrichtung

i Die Funktion ist optional.

Die Armlehne kann für einen optimalen Benutzerkomfort nach innen oder außen gewinkelt werden. Zum Ändern des Winkels kann der vordere Abschnitt der Armlehne hinein- oder hinausgeschoben werden.

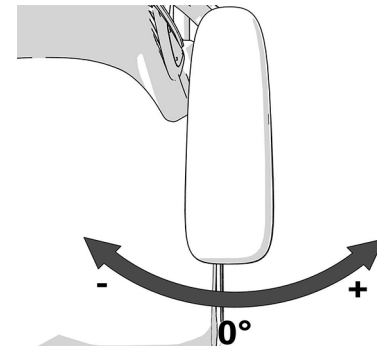


Abbildung 136. Einstellung des Armlehnenwinkels.

**WARNUNG!****Fahren mit nach außen weisender Armlehne**

Durchqueren Sie mit nach außen weisender Armlehne keine engen Durchgänge. Andernfalls können Sach-, Personen- einschließlich Rollstuhl- schäden auftreten.

Endposition der Armlehenschwenkvorrichtung einstellen

Die Endpositionen werden durch Bewegen von einer oder zwei Schrauben zwischen den drei verschiedenen Positionen unterhalb der Armlehne eingestellt. Klappen Sie die Armlehnen nach oben, um einen leichteren Zugang zu den Schrauben zu bekommen.

1. Klappen Sie die Armlehne hoch.
2. Entfernen Sie die Schrauben unter der Armlehne.
3. Setzen Sie die Schrauben in den gewünschten Positionen ein.
4. Klappen Sie die Armlehne hinab.



Abbildung 137. Endposition der Armlehenschwenkvorrichtung einstellen.

4.1.4.2 Armlehnenhöhe

Folgende Werkzeuge werden für diese Aufgabe benötigt:

- 1 Inbusschlüssel, 5 mm.

Die Armlehne kann auf eine optimal komfortable Höhe eingestellt werden. Die aktuelle Armlehnenhöhe erkennen Sie anhand der Skala in der Mitte der Rückenlehne.

1. Lösen Sie die vier Schrauben auf der Rückseite der Rückenlehne, mit denen die Armlehnenhöhe gesichert wird.

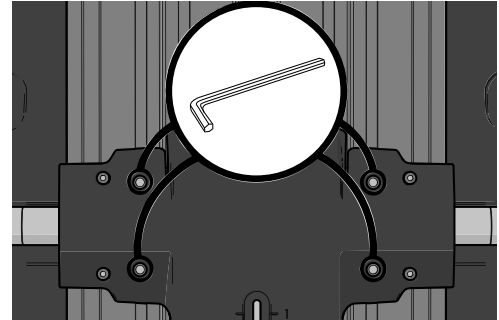


Abbildung 138. Einstellung der Armlehnenhöhe.

2. Nehmen Sie den Einstellungsschlüssel heraus.

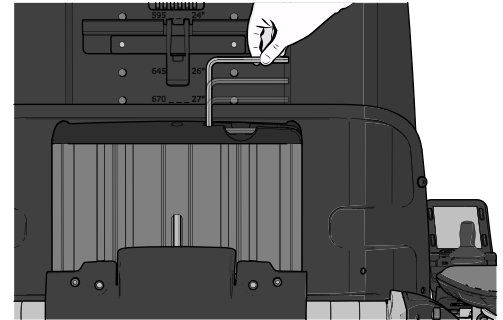


Abbildung 139. Der Schlüssel befindet sich in einer Vertiefung in der Rückenlehne.

3. Stellen Sie die Armlehnen in die gewünschte Position. Setzen Sie den Einstellungsschlüssel dazu in die Einstellungsschraube auf der Rückseite der Rückenlehne ein.
4. Sichern Sie die Höhe der Armlehne durch Anziehen der vier Schrauben auf der Rückseite der Rückenlehne.

4.1.4.3 Armlehnenlänge

Die Armlehnenpolster können ersetzt werden. Sie sind in verschiedenen Längen und mit unterschiedlichen Bezügen erhältlich.



Abbildung 140. Verwenden Sie den mitgelieferten Einstellungsschlüssel.

4.1.4.4 Armlehnenwinkel

Die Armlehnen sind beide einzeln klappbar. Die Neigung der Armlehne kann auf einfache Weise eingestellt werden, um optimalen Komfort zu bieten.

1. Lösen Sie die zwei Sperrmuttern auf den Einstellstangen.
2. Passen Sie den Armlehnenwinkel durch Drehen der Einstellungsleisten an.
3. Ziehen Sie die beiden Sicherungsmuttern an, um die Einstellungsleisten in ihrer Position zu sichern.



WARNUNG!

Verletzungsgefahr beim Einstellen der Armlehnen

Belasten Sie die Armlehnen während der Einstellung nicht.

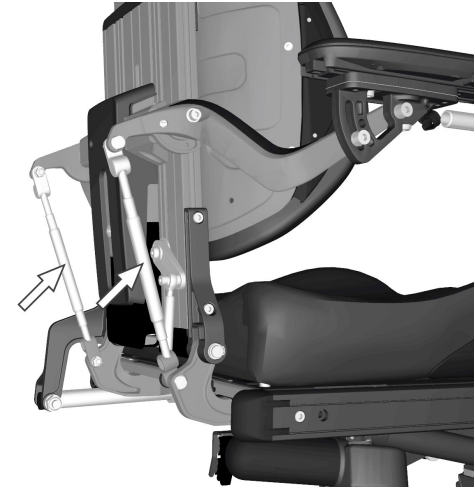


Abbildung 141. Armlehnenwinkel, Einstellungsleisten.

4.1.4.5 Armlehnenhöhe und -winkel

Folgende Werkzeuge werden für diese Aufgabe benötigt:

- 1 Inbusschlüssel, 8 mm.

Armlehnenhöhe und -winkel werden normalerweise wie oben beschrieben eingestellt. Für besondere Bedürfnisse können die Armlehnen individuell für Benutzer eingestellt werden, die für die linke und rechte Armlehne jeweils eine unterschiedliche Höhe bzw. Neigung benötigen. Der Armlehnenwinkel wird mit einer Schraube gesichert.

1. Lösen Sie die beiden Befestigungsmuttern (D), welche die Position der Einstellleiste sichern.
2. Drehen Sie zum Anpassen der Armlehne die Einstellleiste (C).
3. Sichern Sie die Neigung der Armlehne durch Anziehen der Befestigungsmuttern (D).
4. Sichern Sie den Armlehnenwinkel, indem Sie die Schraube von einer festen Position (A) in eine flexible Position (B) drehen.
5. Stellen Sie den Armlehnenwinkel wie gewünscht ein.
6. Sichern Sie ihn durch Anziehen der Schraube (B).

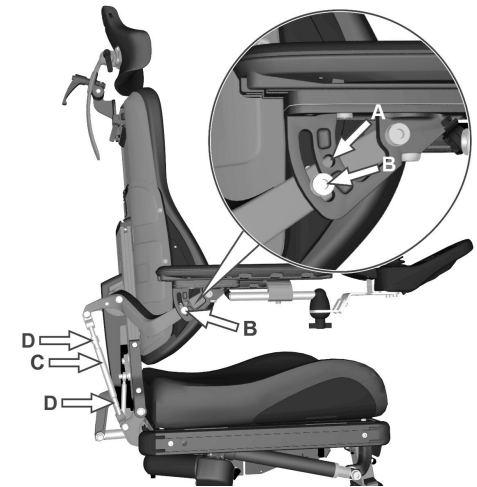


Abbildung 142. Einstellung von Armlehnenhöhe und -winkel.

**WICHTIG!****Flexible Armlehnenposition**

Diese Art der Einstellung sollte nur bei speziellen Bedürfnissen genutzt werden. Sie kann sich beim Anheben oder Absenken der Rückenlehne negativ auf die Bewegung der Armlehne auswirken.

**WARNUNG!****Verletzungsgefahr beim Einstellen der Armlehnen**

Belasten Sie die Armlehnen während der Einstellung nicht.

4.1.5 Beinstütze

**WARNUNG!****Verletzungsgefahr beim Einstellen der Beinstütze**

Belasten Sie die Beinstütze nicht, während Sie sie einstellen.

4.1.5.1 Beinstützenabdeckung

Die Beinstützenabdeckung muss entfernt werden, um die Beinstützen einzustellen.

1. Entfernen Sie die Beinstützenabdeckung, indem Sie die beiden Schrauben lösen.
2. Ziehen Sie die Abdeckung nach vorn.
3. Stellen Sie die Beinstützen je nach Wunsch ein.
4. Schieben Sie die Beinstützenabdeckung in ihre Position.
5. Sichern Sie die Abdeckung mithilfe der beiden Schrauben.

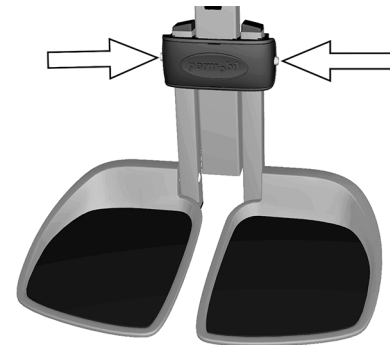


Abbildung 143. Einstellungsschrauben für die Beinstützenabdeckung.

4.1.5.2 Beinstützenlänge

Die Länge der Beinstütze kann stufenweise unter Verwendung von zwei Feststellschrauben eingestellt und fixiert werden.

1. Entfernen Sie die Beinstützenabdeckung.
2. Demontieren Sie die beiden inneren Sicherungsschrauben der Beinstütze.
3. Stellen Sie die Beinstütze auf die gewünschte Länge ein und sichern Sie sie durch Anziehen der Sicherungsschrauben.
4. Kontrollieren Sie, ob die Beinstütze ordnungsgemäß gesichert ist.
5. Bringen Sie die Beinstützenabdeckung wieder an.



WARNUNG!

Verletzungsgefahr – stellen Sie den Abstand zwischen Boden und Fußplatte ein

Stellen Sie bei niedrigster Sitzhöhenverstellung nach der Einstellung sicher, dass zwischen Fußplatte und Boden mind. ein Freiraum von 25 mm vorliegt. Beachten Sie dies ebenfalls beim Heraus- oder Hereinschieben der Beinstütze. Dieser Test sollte durchgeführt werden, wenn der Benutzer im Rollstuhl sitzt und seine Füße auf den Fußplatten abgelegt hat.

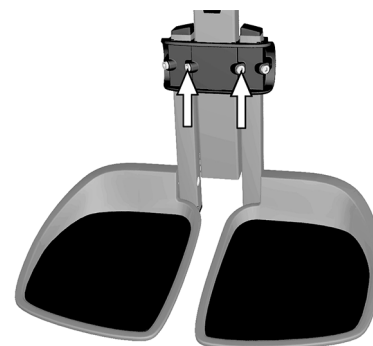


Abbildung 144. Einstellungs- und Sicherungsschrauben für die Beinstützenlänge.

4.1.6 Fußplatten



WARNUNG!

Verletzungsgefahr beim Einstellen der Fußplatten

Belasten Sie die Fußplatten nicht, während Sie sie einstellen.

4.1.6.1 Fußplattenhöhe

Die Höhe der Fußplatten kann individuell und stufenlos eingestellt werden. Sie werden mit den beiden äußeren Sicherungsschrauben befestigt.

1. Entfernen Sie die Beinstützenabdeckung.
2. Lösen Sie die Sicherungsschrauben für die Fußplatten.
3. Stellen Sie die Fußplatten auf die gewünschte Höhe ein und sichern Sie sie durch Anziehen der Sicherungsschrauben.
4. Kontrollieren Sie, ob die Fußplatten ordnungsgemäß gesichert sind.
5. Bringen Sie die Beinstützenabdeckung wieder an.

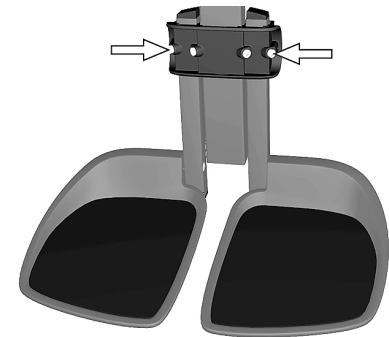


Abbildung 145. Einstellung der Fußplattenhöhe.

**WARNUNG!**

Verletzungsgefahr – stellen Sie den Abstand zwischen Boden und Fußplatte ein

Stellen Sie bei niedrigster Sitzhöhenverstellung nach der Einstellung sicher, dass zwischen Fußplatte und Boden mind. ein Freiraum von 25 mm vorliegt. Beachten Sie dies ebenfalls beim Heraus- oder Hereinschieben der Beinstütze. Dieser Test sollte durchgeführt werden, wenn der Benutzer im Rollstuhl sitzt und seine Füße auf den Fußplatten abgelegt hat.

4.1.6.2 Fußplattenwinkel

Der Fußplattenwinkel wird mit den Anschlagsschrauben unter jeder Fußplatte eingestellt.

1. Neigen Sie die Fußplatte nach oben.
2. Lösen Sie die Sicherungsmutter.
3. Stellen Sie den gewünschten Winkel ein, indem Sie die Anschlagsschraube hinein- oder hinausdrehen.
4. Arretieren Sie die Anschlagsschraube mithilfe der Sicherungsmutter in der gewünschten Position.

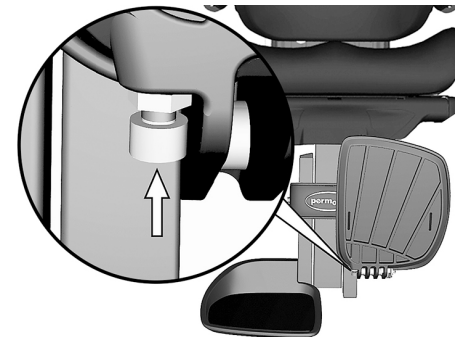


Abbildung 146. Winkelanschlagschraube für Fußplatte.

4.1.7 Kniestütze

Folgende Werkzeuge werden für diese Aufgabe benötigt:

- 1 Inbusschlüssel 4 mm.
- 1 Inbusschlüssel 5 mm.



WARNUNG!

Beinstützen-Stellvorrichtung – nicht allein verwenden

Sie können die Beinstützen-Stellvorrichtung bei montierter Kniestütze nicht allein verwenden. Wenn die Stellvorrichtung allein betätigt wird, wenn gleichzeitig die Kniestütze montiert ist, kann dies zu ernststen Verletzungen führen.



WARNUNG!

Einstellung durch zugelassenen Techniker

Dieses Produkt muss durch einen zugelassenen Servicetechniker eingestellt werden. Wenn das Produkt falsch eingestellt wird, kann dies zu Personen- und/oder Produktschäden führen.

4.1.7.1 Tiefe der Kniestütze

Die Tiefe der Kniestütze lässt sich einstellen, um dem Benutzer den bestmöglichen Komfort zu bieten.

Drehen Sie den Knauf im Uhrzeigersinn oder entgegen den Uhrzeigersinn, um die Kniestütze auf eine geeignete Tiefe einzustellen.

Es sollte ungefähr 2,5 cm Platz zwischen der Kniestütze und dem Bein bleiben, wenn die richtige Einstellung in eine Sitzposition erfolgt ist.



Abbildung 147. Einstellen der Tiefe der Kniestütze.

4.1.7.2 Breite der Kniestütze

Die Breite der Kniestützen lässt sich einstellen, um dem Benutzer den bestmöglichen Komfort zu bieten.

Lösen Sie die zwei Schrauben und stellen Sie das Kniestützenpolster in eine geeignete Position ein. Ziehen Sie die Schrauben wieder an, um die Position zu fixieren.

Sie können per Hand einstellen, in welchem Umfang ein Kniepolster um das jeweilige Knie herumreicht.

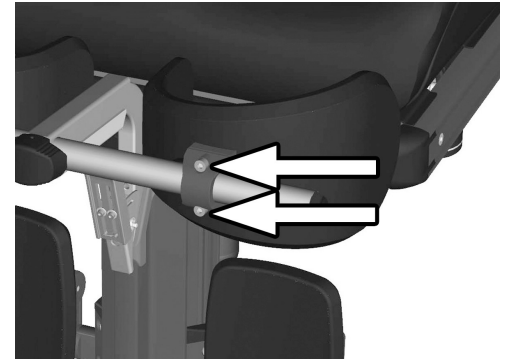


Abbildung 148. Einstellen der Breite der Kniestütze.

4.1.7.3 Höhe der Kniestütze



WARNUNG!

Verletzungsrisiko - Rohrverriegelung
überprüfen

Prüfen Sie, dass das Rohr in seiner Position verriegelt ist, indem Sie den Stützrahmen nach oben ziehen. Wenn das Rohr nicht richtig verriegelt wird, kann dies zu Personenschäden führen.

Die Höhe der Kniestützen lässt sich einstellen, um dem Benutzer den bestmöglichen Komfort zu bieten.

Entfernen Sie die Schraube und positionieren Sie die Schnellverriegelung in einer geeigneten Position. Montieren Sie wieder die Schraube, um die Position zu fixieren.

4.1.8 Pulthalter

i Der Steuerpulthalter kann auf der linken oder rechten Armlehne angebracht werden.

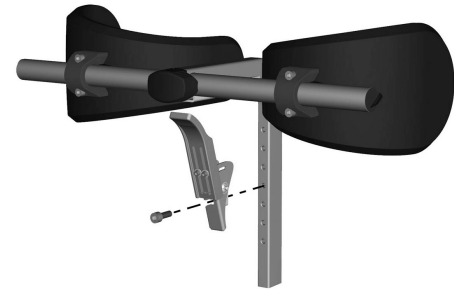


Abbildung 149. Einstellen der Höhe der Kniestütze.

4.1.8.1 Drehbarer Pulthalter

Das Steuerpult kann für eine optimale Fahrposition in der längsseitigen Position eingestellt werden. Es ist auch möglich, den Plattenwinkel seitlich einzustellen, um im Rollstuhl den Ein- und Ausstieg zu erleichtern.

Längeneinstellung

1. Lösen Sie die Schraube (A) an der Pultverbindung und bringen Sie das Pult in die gewünschte Position.
2. Ziehen Sie die Schraube an.

Winkelverstellung mit Reibungsverbindung

Mit dem Knauf (B) an der Reibungsverbindung lässt sich der Widerstand für das seitliche Herausschieben der Pultplatte einstellen.

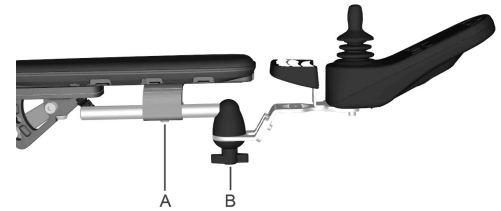


Abbildung 150. Drehbarer Pulthalter – Übersicht

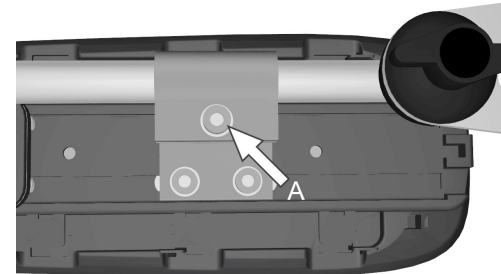


Abbildung 151. Einstellungsschraube für die Pulthalterlänge

Einstellen des Schwenkwinkels für das Steuerpult

1. Entfernen Sie eine der Schrauben. Wählen Sie aus, auf welche Seite das Pult geschwenkt werden soll.

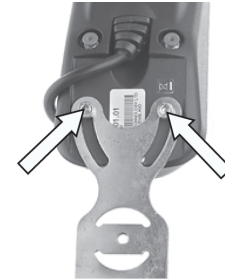


Abbildung 152. Entfernen Sie nur eine der Schrauben.

2. Schwenken Sie die Pultplatte in den gewünschten Winkel.
3. Setzen Sie die Schraube wieder ein. Ziehen Sie die Schraube bis zum gewünschten Reibungswiderstand an.

4.1.8.2 Paralleler Pulthalter

- Inbusschlüssel 4 mm.
- Inbusschlüssel 5 mm.



Abbildung 153. Die Schwenkschienen.

Längeneinstellung

1. Lösen Sie die Schraube(n) an der Unterseite so weit, dass sich der Pulthalter verschieben lässt.
2. Bringen Sie die Pultplatte in die gewünschte Position. Lassen Sie eine Lücke von mindestens 10 mm zwischen der Armlehne und der Pultplatte.
3. Ziehen Sie die Schraube an. Anzugsdrehmoment 9,8 Nm.

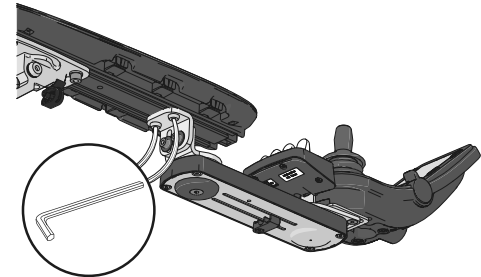


Abbildung 154. Die Position der Schrauben am Parallelpulthalter.

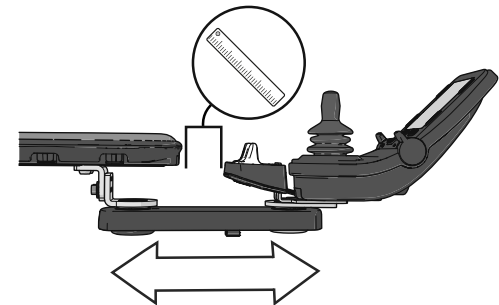


Abbildung 155. Einstellen der Position auf dem Parallelpulthalter.

Einstellung der Reibungsverbindung

1. Lösen Sie die Schraube, um die Reibungsverbindung zu lockern.

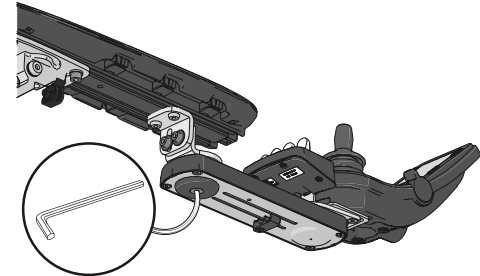


Abbildung 156. Die Position der Schrauben am Parallelpulhalter.

2. Schieben Sie das Steuerpult in die gewünschte Position.

3. Ziehen Sie die Schraube an, um es zu fixieren.

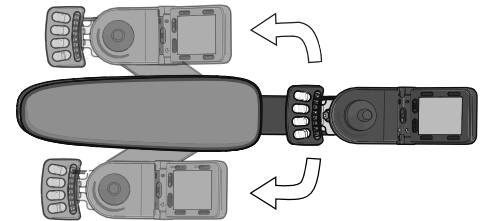


Abbildung 157. Schieben Sie das Steuerpult und den Pulhalter an die gewünschte Seite der Armlehne.

4.1.9 Positionierungsgurt

i Zubehör

An jeder Seite des Sitzrahmens befindet sich eine Zubehörschiene zur Anbringung eines Positionierungsgurts. usw. Der Positionierungsgurt ist in die obere Schienennut einzusetzen.

1. Verschrauben Sie den Gurt mit der Schnellverriegelung auf der Seite, die für den Benutzer am besten geeignet ist, sowie mit dem anderen Teil mit der Schnalle auf der gegenüberliegenden Seite.

2. Überprüfen Sie, ob die Gurtschnalle korrekt in der Schnellverriegelung einrastet.



Abbildung 158. Anbringen des Positionierungsgurts



Abbildung 159.

**WARNUNG!****Eingebaute Positionierungshilfen verwenden**

Der Benutzer muss den Positionierungsgurt und andere Positionierungshilfen am Rollstuhl verwenden und sicher befestigen. Bei nicht ordnungsgemäßem Gebrauch von Positionierungsgurten und anderen Positionierungshilfen besteht die Gefahr von Verletzungen. Wenn Positionierungsgurte oder -hilfen Anzeichen von Beschädigungen oder Verschleiß aufweisen, wenden Sie sich bitte sofort an Permobil, um die Teile austauschen zu lassen.

**WARNUNG!****Positionierungsgurte und -hilfen ersetzen nicht den Sicherheitsgurt im Fahrzeug**

Die Positionierungsgurte und -hilfen des Rollstuhls sind dazu gedacht, den Benutzer so im Rollstuhl zu positionieren, dass dieser sicher genutzt werden kann. Die Positionierungsgurte und -hilfen des Rollstuhls bieten bei einem Verkehrsunfall keinen Schutz und können den im Fahrzeug montierten Sicherheitsgurt nicht ersetzen.

4.2 Handhabung und Fahren

Der Rollstuhl wurde für Innen- und Außenbereiche entwickelt. Seien Sie beim Fahren in Innenbereichen – z.B. bei engen Passagen, beim Passieren von Türen und Eingängen sowie bei Aufzügen, Rampen usw. – besonders vorsichtig.

Beachten Sie die Quetschgefahr bei Verwendung der elektrischen Sitzhöhenverstellung und Sitzwinkelfunktionen, insbesondere wenn der Rollstuhl unter Tische, Bänke usw. geschoben wurde. Lassen Sie im Außenbereich beim Aufwärts- und Abwärtsfahren von steilen Schrägen, beim Befahren von unebenem Untergrund und Straßenrändern sowie dem Überfahren von Hindernissen besondere Vorsicht walten. Achten Sie stets auf einen ausreichenden Sicherheitsabstand an Ecken und Gefällen.

Wir empfehlen wiederholte Probefahrten in bekannten Umgebungen, um sich mit dem Verhalten des Rollstuhls und Zubehörs in verschiedenen Situationen vertraut machen. Danach ist ein sicheres Befahren öffentlicher Straßen und Bereiche möglich.

4.2.1 Allgemeines – Fahren

Überprüfen Sie, ob das Steuerpult korrekt montiert wurde und sich der Joystick in Neutralstellung befindet. Stützen Sie sich bei der Verwendung des Joysticks gut ab, z.B. auf der Armlehne des

Rollstuhls. Verwenden Sie keinesfalls nur den Joystick als Stütze. Schnelle Drehungen und das Befahren von unebenem Gelände können den sicheren Umgang mit dem Rollstuhl erschweren.

1. Schalten Sie die Stromversorgung des Rollstuhls ein.
2. Wählen Sie mithilfe der Profilauswahl Taste ein geeignetes Fahrprofil aus (sofern das System für mehr als ein Fahrprofil programmiert wurde).
3. Bewegen Sie den Joystick vorsichtig nach vorn, um vorwärts zu fahren oder nach hinten, um zurückzusetzen.
4. Stellen Sie die Geschwindigkeit mit den Tasten für höhere und niedrigere Geschwindigkeit ein. Die Rollstuhlelektronik erlaubt ein langsames Überfahren von Hindernissen. Fahren Sie an das Hindernis heran und überfahren Sie es vorsichtig.



WARNUNG!

Verletzungsgefahr – Füße korrekt positionieren

Achten Sie darauf, Ihre Füße korrekt und sicher auf die Fußplatten zu stellen, bevor Sie den Rollstuhl in Betrieb nehmen. Bei Bedarf sind Fußriemen zu verwenden. Ansonsten besteht erhöhte Verletzungsgefahr.

4.2.2 Manuelle Bremsentriegelung

Der Rollstuhl verfügt über zwei manuelle Bremsentriegelungen, die auf die magnetischen Radsicherungen einwirken, um eine manuelle Bewegung des Rollstuhls zu ermöglichen.



WARNUNG!

Radsicherungen

Die Radsicherungen dürfen nur dann deaktiviert oder aktiviert werden, wenn die Stromversorgung für den Rollstuhl ausgeschaltet ist.

Um ein Wegrollen des Rollstuhls zu verhindern, muss er eben stehen, bevor die Radsicherungen gelöst werden.

Beachten Sie, dass der Rollstuhl keine Bremsen besitzt, wenn sich die Radsicherungen in der Freilaufstellung befinden.

Stellen Sie sicher, dass die Person, die den Rollstuhl schiebt, eine uneingeschränkte Kontrolle besitzt, wenn die Radsicherungen gelöst sind.

Nach dem manuellen Schieben des Rollstuhls müssen die Radsicherungen stets wieder aktiviert werden.

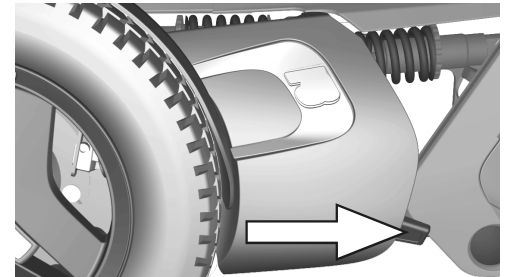


Abbildung 160. Position des Entriegelungshebels.

4.2.2.1 Deaktivieren der Radsicherungen

1. Schalten Sie den Rollstuhl mithilfe der Starttaste am Steuerpult aus.
2. Bewegen Sie den Hebel nach unten, um die Bremsen zu lösen. Der Rollstuhl kann nun per Hand geschoben werden.



WARNUNG!

Fehlfunktion der Radsicherungen

Bei gelösten Radsicherungen kann der Rollstuhl nicht gefahren werden. Ist dies nicht der Fall, wenden Sie sich schnellstmöglich an ein autorisiertes Permobil-Servicecenter.

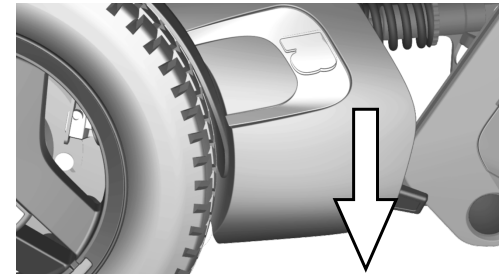


Abbildung 161. Deaktivieren der Radsicherung.

4.2.2.2 Aktivieren der Radsicherungen

1. Schalten Sie den Rollstuhl mithilfe der Starttaste am Steuerpult aus.
2. Bewegen Sie den Hebel in seine oberste Stellung, um die Radsicherung zu aktivieren.

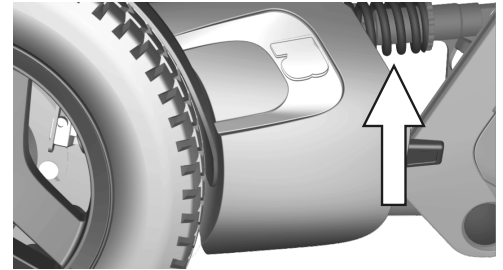


Abbildung 162. Aktivieren der Radsicherungen.

4.2.3 Stützräder

Der Rollstuhl kann mit Stützrädern versehen sein, um die Kippgefahr beim Überfahren von Hindernissen usw. zu verringern. Sie müssen während der Fahrt stets montiert sein. Übersteigt Ihr Gewicht 100 kg oder möchten Sie die Rollstuhlgeschwindigkeit auf 10 km/h oder mehr erhöhen, müssen die Stützräder installiert sein.



WARNUNG!

Kippgefahr – Stützräder nicht entfernen

Bei einem Rollstuhl mit Stützrädern müssen diese unbedingt montiert bleiben. Die durch die Geschwindigkeit oder bestimmte Umstände hervorgerufene Kippgefahr nach vorn wird dadurch verringert. Der Rollstuhl ist mit einer als sicher geltenden Geschwindigkeit zu fahren. So lassen sich plötzliche Stopps und somit eine Kippgefahr nach vorn verhindern. Siehe Seite 199-Seite 201. Achten Sie selbst bei vorhandenen Stützrädern stets auf die Sitzposition und deren Auswirkung auf die Rollstuhlstabilität auf unterschiedlichem Untergrund.

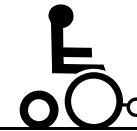


Abbildung 163. Stützräder.

4.2.4 Fahrtechnik

Die Steuerpulelektronik übersetzt die Joystickbewegungen in entsprechende Rollstuhlbewegungen. Der normale Fahrbetrieb verlangt keine komplexe Benutzertechnik. Dies für unerfahrene Benutzer von Vorteil. Bewegen Sie zunächst den Joystick in die gewünschte Fahrtrichtung. Der Rollstuhl bewegt sich in die Richtung, in die der Joystick weist.

Fahren Sie stets vorsichtig und vermeiden Sie abrupte Brems- sowie Ausweichmanöver.

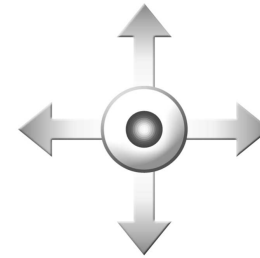


Abbildung 164. Joystick manövrieren.



VORSICHT!

Erste Probefahrt

Unternehmen Sie die erste Probefahrt nicht allein. Die Probefahrt soll zeigen, wie gut Sie mit dem Rollstuhl umgehen können und klarstellen, ob Sie Unterstützung benötigen.

Überprüfen Sie vor Fahrtbeginn, ob sich der Bremsentriegelungshebel in Fahrstellung befindet.

**VORSICHT!****Betrieb – Untergrundbedingungen**

Fahren Sie niemals bei voller Geschwindigkeit in engen oder begrenzten Bedingungen oder an Schrägen oder Abhängen. Seien Sie besonders vorsichtig auf einem Untergrund mit Rillen, die den Rollstuhl unbeabsichtigt in eine Richtung lenken können.

**WARNUNG!****Lassen Sie den Joystick beim ersten Anzeichen eines unerwarteten Verhaltens los!**

Verwenden Sie keinesfalls den Joystick als Stütze. Schnelle Drehungen und das Befahren von unebenem Gelände können den sicheren Umgang mit dem Rollstuhl erschweren.

Bewegt sich der Rollstuhl auf unerwünschte Weise, **lassen Sie den Joystick los!** Dies bewirkt unabhängig von der aktuellen Aktion stets das Anhalten des Rollstuhls.

4.2.5 Fahreinschränkungen



WARNUNG!

Risiko des Umkippens

Vermeiden Sie den Bodenkontakt der Beinstütze beim Überfahren von Hindernissen oder Fahren auf unebenen Oberflächen, auf Schrägen oder im auslaufenden Gefälle. Sorgen Sie für einen ausreichenden Bodenabstand und vermeiden Sie damit das Risiko des Umkippens.

4.2.5.1 Fahreinschränkungen für verschiedene Oberflächen

Fahren Sie nicht mit hoher Geschwindigkeit, vermeiden Sie plötzliches Anhalten und Losfahren, vermeiden Sie plötzliche Ausweichmanöver oder scharfe Kurven und seien Sie in den folgenden Situationen besonders vorsichtig:

- In der Nähe von Kanten, Steigungen und Abhängen oder auf erhöhten Flächen.
- Auf weichem oder unebenem Untergrund wie Gras, Kies, Sand, Eis, Schnee.
- Beim Wechsel von Bereichen mit hoher Haftung (z.B. Bürgersteig) zu Bereichen mit niedriger Haftung (z.B. Gras).
- Beim Wenden des Rollstuhls.
- In schmalen oder engen Räumen.
- Beim Fahren auf einem Untergrund mit Rillen, die den Rollstuhl unbeabsichtigt in eine andere Richtung lenken können.

Diese Einschränkungen gelten auch für die folgenden Abschnitte.

4.2.5.2 Überfahren von Hindernissen

Sie können Hindernisse mit einer Höhe von bis zu 100 mm überfahren, solange 4 der 6 Räder in Kontakt mit der Oberfläche des Hindernisses bleiben, wenn der Übergang von vorn nach hinten erfolgt.

Gehen Sie beim Überwinden solcher Hindernisse mit größter Vorsicht vor. Fahren Sie immer im rechten Winkel an das Hindernis heran. Ansonsten steigt die Kippgefahr und der Rollstuhl kann beschädigt werden.



WARNUNG!

Überfahren von hohen Hindernissen

Fahren Sie mit dem Rollstuhl nicht über Hindernisse, die höher als 100 mm sind. Überfahren Sie Hindernisse stets mit größter Vorsicht.

Angehobene Sitzhöhenverstellungen/Sitzwinkel und bzw. oder Rückenlehnenwinkel verlagern den Schwerpunkt und erhöhen die Kippgefahr. Verwenden Sie diese Sitzfunktionen nur auf ebenem Untergrund und fahren Sie stets langsam und vorsichtig.

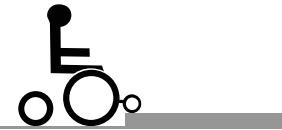


Abbildung 165. Überfahren von Hindernissen.

4.2.5.3 Befahren in Schräglage

Befahren Sie Schräglagen stets mit größter Vorsicht.

Vermeiden Sie Ausweichmanöver und fahren Sie stets nur so schnell, dass Sie den Rollstuhl sicher und gefahrlos handhaben können.



Abbildung 166. Befahren in Schräglage.



WARNUNG!

Kippgefahr auf unebenen Oberflächen

Lassen Sie beim Befahren von Schräglagen mit unebenem Untergrund (z. B. Gras, Kies, Sand und Schnee) besondere Vorsicht walten.



WARNUNG!

Kippgefahr auf steilen Schrägen

Fahren Sie mit dem Rollstuhl nicht auf Neigungen, die steiler als sind. Andernfalls besteht erhöhte Kippgefahr.

Angehobene Sitzhöhenverstellungen/Sitzwinkel und bzw. oder Rückenlehnenwinkel verlagern den Schwerpunkt und erhöhen die Kippgefahr. Verwenden Sie diese Sitzfunktionen nur auf ebenem Untergrund und fahren Sie stets langsam und vorsichtig.

4.2.5.4 Befahren von Abhängen

Fahren Sie Abhänge stets langsam und besonders vorsichtig herunter.

Beachten Sie, dass der Anhalteweg beim Hinabfahren von Abhängen steigt.

Vermeiden Sie abrupte Brems- und Ausweichmanöver und fahren Sie stets nur so schnell, dass Sie den Rollstuhl sicher und gefahrlos handhaben können.



WARNUNG!

Kippgefahr auf unebenen Oberflächen

Lassen Sie beim Befahren von Schräglagen mit unebenem Untergrund (z. B. Gras, Kies, Sand und Schnee) besondere Vorsicht walten.

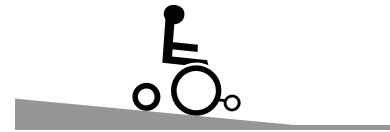


Abbildung 167. Befahren von Abhängen.

**WARNUNG!****Kippgefahr beim Befahren von Abhängen**

Befahren Sie keine Abhänge mit einem Gefälle von mehr als 12°.

Angehobene Sitzhöhenverstellungen/Sitzwinkel und bzw. oder Rückenlehnenwinkel verlagern den Schwerpunkt und erhöhen die Kippgefahr. Verwenden Sie diese Sitzfunktionen nur auf ebenem Untergrund und fahren Sie stets langsam und vorsichtig.

**WARNUNG!****Erhöhte Anhaltewege**

Die erforderliche Distanz zum Anhalten des Rollstuhls steigt beim Hinabfahren von Abhängen.

4.2.5.5 Befahren von Steigungen

Fahren Sie Steigungen stets besonders vorsichtig herauf.

Vermeiden Sie Ausweichmanöver und fahren Sie stets nur so schnell, dass Sie den Rollstuhl sicher und gefahrlos handhaben können.

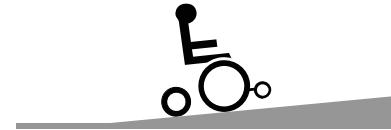


Abbildung 168. Befahren von Steigungen.



WARNUNG!

Kippgefahr auf unebenen Oberflächen

Lassen Sie beim Befahren von Schräglagen mit unebenem Untergrund (z. B. Gras, Kies, Sand und Schnee) besondere Vorsicht walten.



WARNUNG!

Kippgefahr beim Befahren von Steigungen

Befahren Sie keine Steigungen mit einem Gefälle von mehr als 12°.

Angehobene Sitzhöhenverstellungen/Sitzwinkel und bzw. oder Rückenlehnenwinkel verlagern den Schwerpunkt und erhöhen die Kippgefahr. Verwenden Sie diese Sitzfunktionen nur auf ebenem Untergrund und fahren Sie stets langsam und vorsichtig.

4.2.6 Joystickfehler

4.2.6.1 Joystick-Fehler beim Start

Bewegen Sie den Joystick nicht vor, während oder nach dem Einschalten des Steuersystems. Wird der Joystick aus der Mittelstellung bewegt, kann es zu einem Joystick-Fehler kommen.

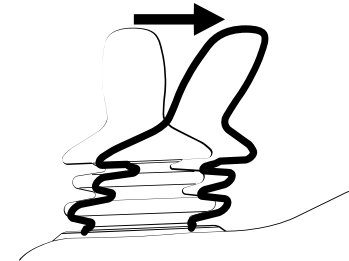


Abbildung 169. Der Joystick wird aus der Mittelstellung bewegt.

4.2.6.2 Joystick-Fehler LCD-Pult

Während das Steuersystem überprüft, ob ein Fehler aufgetreten ist, wird 5 s auf dem Bildschirm angezeigt, dass der Joystick bewegt wurde.

Stellt das Steuersystem einen Fehler in der Rollstuhlelektronik fest, erscheint ein Diagnosebildschirm. Der Joystick muss sich in der Mittelstellung befinden, um den Rollstuhlbetrieb wieder zu ermöglichen. Schalten Sie danach den Rollstuhl aus und wieder ein. Klappt dies nicht und der Diagnosebildschirm wird angezeigt, wenden Sie sich an den Serviceanbieter.



PM
Low Battery

2C00

Abbildung 170. LCD-Diagnosebildschirm.

4.2.6.3 Joystick-Fehler LED-Pult

Während das Steuersystem überprüft, ob ein Fehler vorliegt, bewegen sich die LEDs an der Batteriespannungsanzeige vor und zurück.

Stellt das Steuersystem einen Fehler in der Rollstuhlelektronik fest, blinken die LEDs der Batteriespannungsanzeige schnell. Der Joystick muss sich in der Mittelstellung befinden, um den Rollstuhlbetrieb wieder zu ermöglichen. Schalten Sie danach den Rollstuhl aus und wieder ein. Klappt dies nicht und die LEDs blinken weiterhin schnell, wenden Sie sich an den Serviceanbieter.

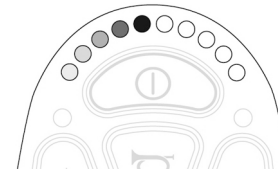


Abbildung 171. LEDs an der Batteriespannungsanzeige.

4.3 Batterien

Wie oft die Rollstuhlbatterien aufgeladen werden müssen, hängt von mehreren Faktoren ab, z.B. wie der Rollstuhl verwendet wird, welche Temperatur herrscht und wie alt die Batterien sind. Alle Batterien verlieren im Laufe ihres Lebenszyklus allmählich an Kapazität.

Der wichtigsten Faktoren für die Lebensdauer der Batterien sind die verbleibende Energiemenge vor einer Aufladung sowie die Häufigkeit von Auf- und Entladung.

**WICHTIG!****Entladene Batterien**

Vollständig entladene Batterien sollten umgehend wieder aufgeladen werden, da ein vollständiger Ladungsverlust die Batterielebensdauer verkürzt.

Für eine maximale Lebensdauer sollten die Batterien nie vollständig entladen werden. Laden Sie die Batterien stets umgehend, nachdem diese entladen wurden.

Wenn die Batteriespannungsanzeige signalisiert, dass die Batterien ihre Leistung schneller als normal verlieren, können die Batterien erschöpft sein und müssen ersetzt werden.

4.3.1 Laden der Batterien

Wenn der Rollstuhl beim Laden eingeschaltet ist, zeigen die zunehmenden Balken der Batteriespannungsanzeige auf dem Steuerpult des Rollstuhls den Ladevorgang an.

Wenn der Rollstuhl während des Ladens eingeschaltet war, muss er ausgeschaltet und vom Ladegerät getrennt werden, bevor damit gefahren werden kann. Verwenden Sie die Ein/Aus-Taste am Steuerpult.

Abbildung 172. Ladesteckdose.

**WICHTIG!****Batterieladegerät – siehe beiliegendes Handbuch**

Eine Beschreibung und Anweisungen zum Batterieladegerät entnehmen Sie dem beiliegenden Handbuch.

**WARNUNG!****Brand- oder Explosionsgefahr –
Ladebedingungen**

Verwenden Sie nur das dem Rollstuhl beiliegende oder ein von Permobil empfohlenes Ladegerät. Die Verwendung anderer Ladegeräte kann die Batterien, die Rollstuhlelektronik oder das Ladegerät selbst beschädigen. Darüber hinaus kann dies zu einer Überhitzung der Komponenten und damit zu einer höheren Brandgefahr führen.

Verwenden Sie nur Ladegeräte mit einem max. Ladestrom von 10 A (durchschnittlicher Wert). Der effektive Ladestromwert darf 12 A nicht überschreiten. Die Batterien müssen in einem gut belüfteten Raum geladen werden, nicht jedoch in einem Schrank. Die Batterien dürfen nicht in einem Badezimmer oder einer Nasszelle geladen werden.

**WARNUNG!****Brand- oder Explosionsgefahr – nicht kurzschließen**

Seien Sie besonders vorsichtig im Umgang mit metallischen Gegenständen, wenn Sie mit Batterien arbeiten. Ein Kurzschluss kann leicht zu einer Explosion führen. Tragen Sie stets Schutzhandschuhe und -brille.

**WARNUNG!****Gefahr für Überhitzung, Funken oder Kurzschluss**

Um den Ladevorgang zu unterbrechen, stellen Sie die Stromversorgung am Schalter des Ladegeräts aus, bevor Sie den Ladestecker aus der Ladesteckdose am Rollstuhl ziehen. So werden Funken und übermäßiger Verschleiß am Ladestecker vermieden.

Das Ladegerät kann sich erwärmen und darf daher nicht abgedeckt werden. Stellen Sie das Ladegerät stets so auf, dass es von allen Seiten frei zugänglich ist.

Der Ladestecker muss ersetzt werden, wenn er beschädigt ist oder sich beim Laden erhitzt. Sowohl der Stecker am Ladekabel als auch die Ladesteckdose am Rollstuhl müssen bei Beschädigung oder Verschleiß ersetzt werden. Das Wechseln der Kontakte ist von qualifiziertem Personal vorzunehmen.



WICHTIG!

Vorgehensweise beim Laden der Batterien

Das Ladekabel darf nicht verlängert werden.

Lesen Sie die mitgelieferten Anweisungen für das Ladegerät sorgfältig durch, bevor Sie die Batterien laden.

Der Hauptschalter muss zum Laden der Batterien eingeschaltet sein.

Stellen Sie sicher, dass der Ladestecker korrekt mit der Ladesteckdose am Rollstuhl verbunden ist.

Der Rollstuhl kann nicht gefahren werden, wenn das Ladegerät angeschlossen ist. Wenn der Rollstuhl während des Ladens gefahren werden kann, wenden Sie sich an Permobil oder Ihren Händler.

4.4 Rollstuhltransport

4.4.1 Transport mit einem Fahrzeug

Der Rollstuhl darf nur in für diesen Zweck zugelassenen Fahrzeugen transportiert werden.

Überprüfen Sie, ob der Rollstuhl und die Räder ordnungsgemäß gesichert und arretiert sind. Beim Transport in einem Fahrzeug müssen zum Sichern des Rollstuhls Transportgurte durch die vorderen und hinteren Zurrösen geführt werden. Diese sind mit gelben Aufklebern markiert.

Sichern Sie den Rollstuhl gemäß den Herstelleranweisungen zum zugelassenen Rückhaltesystem für Fahrzeuge. Achten Sie stets darauf, dass die Zurrpunkte im Transportfahrzeug ordnungsgemäß verankert sind.

- i** Um den Transport des Rollstuhls zu vereinfachen, lässt sich die Rückenlehne mit wenigen Handgriffen entfernen oder herunterklappen, siehe
 4.1.3.1 *Rückenlehne demontieren*, Seite 163
 Falls erforderlich, lässt sich die Nackenstütze ebenfalls entfernen, siehe .



Abbildung 173. Aufkleber mit der Lage der Zurrösen.



Abbildung 174. Am Rollstuhl befinden sich vier Zurrpunkte. Das Bild zeigt einen unspezifischen Rollstuhl mit Zurrpunkten.

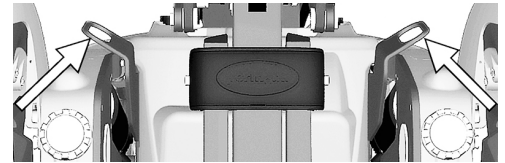


Abbildung 175. Zurrösen vorn.

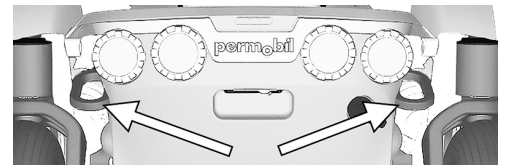


Abbildung 176. Zurrösen hinten.

**GEFAHR!**

Transport des Benutzers im Rollstuhl

Wenn der Benutzer während des Transports im Rollstuhl sitzt, müssen die folgenden Voraussetzungen erfüllt sein:

- Das Fahrzeug muss mit einem von Permobil für das jeweilige Produkt zugelassenen Verriegelungssystem ausgestattet sein. Wenn Sie sich über alternative Optionen zum Sichern des Rollstuhls im Fahrzeug informieren möchten, wenden Sie sich an Ihren Händler.
- Das Verriegelungssystem muss für das Gesamtgewicht des Rollstuhls ausgelegt sein.
- Der Benutzer muss den mit dem Fahrzeug verbundenen Dreipunkt-Sicherheitsgurt anlegen.
- Der Rollstuhl muss einen Aufprallversuch erfolgreich bestanden haben und eine entsprechende Freigabe aufweisen.
- Der Rollstuhl muss während der Fahrt mit einer Nackenstütze versehen sein.
- Ohne Abstimmung mit Permobil oder dem Händler dürfen die Sicherungspunkte, die konstruktiven Teile, der Rahmen oder andere Komponenten des Rollstuhls nicht verändert oder ersetzt werden.
- Es müssen auslaufsicher versiegelte Batterien wie Gel- oder AGM-Batterien verwendet werden.
- Stellen Sie sicher, dass keine Komponenten des Rollstuhls versehentlich auf das Gurtschloss drücken.

Wenn diese Voraussetzungen nicht erfüllt sind, besteht die Gefahr, dass der Benutzer verletzt wird oder zu Tode kommt.

- i** Permobil empfiehlt, den Benutzer des Rollstuhls auf einen Fahrzeugsitz umzusetzen und den werkseitig eingebauten Dreipunkt-Sicherheitsgurt anzulegen.

**WARNUNG!****Angebaute Tablett entfernen**

Um das Verletzungsrisiko für den Benutzer und andere Fahrzeuginsassen zu verringern, sollten an den Rollstuhl angebaute Tablett, die nicht speziell unfallsicher konstruiert sind:

1. abgebaut und separat gesichert werden oder
2. so am Rollstuhl gesichert werden, dass der Rollstuhlbenutzer durch energieabsorbierende Polster vor dem Kontakt mit dem Tablett geschützt ist.

**GEFAHR!****Verletzungsgefahr – richtiges Anlegen des Sicherheitsgurts**

Die richtige Position des Dreipunkt-Sicherheitsgurts ist auf der Innenseite der Armlehne des Rollstuhls. Der Dreipunkt-Sicherheitsgurt muss eng am Körper des Benutzers anliegen, ohne dass etwas im Weg ist. Wird der Dreipunkt-Sicherheitsgurt nicht richtig positioniert, kann dies zu Verletzungen und/oder Todesfällen führen, wenn das Fahrzeug in einen Unfall verwickelt wird.

**WARNUNG!****Anforderungen an die Fahrzeuge, die für den Transport eingesetzt werden**

Der Rollstuhl darf nur in für diesen Zweck zugelassenen Fahrzeugen transportiert werden. Stellen Sie sicher, dass das Fahrzeug adäquat gestaltet und ausgestattet ist, um eine Person in einem Rollstuhl zu befördern. Die Zurrpunkte am Fahrzeug, das für den Transport eingesetzt wird, müssen gut verankert sein.

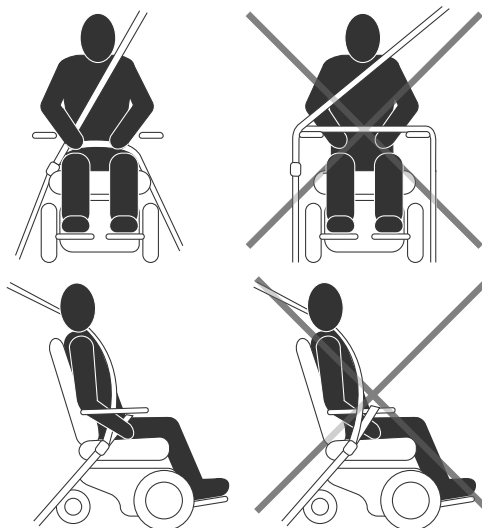


Abbildung 177. Die Abbildungen links zeigen, wie der Sicherheitsgurt angelegt wird.

**VORSICHT!****Transportschäden**

Informieren Sie Permobil unbedingt so bald wie möglich, wenn der Rollstuhl oder das Zubehör beim Transport, beim Fahren oder durch andere Ursachen beschädigt wurde. Es besteht die Gefahr, dass Rollstuhl und Zubehör nicht mehr sicher zu verwenden ist. Wenden Sie sich an Ihren Serviceanbieter oder Permobil, um weitere Informationen zu erhalten. Siehe Seite 5.

**WARNUNG!****Positionierungsgurte und -hilfen ersetzen nicht den Sicherheitsgurt im Fahrzeug**

Die Positionierungsgurte und -hilfen des Rollstuhls sind dazu gedacht, den Benutzer so im Rollstuhl zu positionieren, dass dieser sicher genutzt werden kann. Die Positionierungsgurte und -hilfen des Rollstuhls bieten bei einem Verkehrsunfall keinen Schutz und können den im Fahrzeug montierten Sicherheitsgurt nicht ersetzen.

**WARNUNG!****Eingebaute Positionierungshilfen verwenden**

Der Benutzer muss den Positionierungsgurt und andere Positionierungshilfen am Rollstuhl verwenden und sicher befestigen. Bei nicht ordnungsgemäßem Gebrauch von Positionierungsgurten und anderen Positionierungshilfen besteht die Gefahr von Verletzungen. Wenn Positionierungsgurte oder -hilfen Anzeichen von Beschädigungen oder Verschleiß aufweisen, wenden Sie sich bitte sofort an Permobil, um die Teile austauschen zu lassen.

**WARNUNG!****Sichern Sie lose Gegenstände während des Transports**

Rollstuhl-Zusatzrüstung, die lose mitgeführt wird oder am Rollstuhl angebracht ist, muss entweder am Rollstuhl sicher befestigt oder von diesem entfernt werden. Abgebaute oder bewegliche Zusatzrüstung muss während des Transports ordnungsgemäß im Fahrzeug gesichert werden. Dadurch soll vermieden werden, dass lose oder sich lösende Teile die Fahrzeuginsassen während der Fahrt verletzen.

**WARNUNG!**

Rollstuhlsicherung in Fahrzeugen

Der Rollstuhl darf ausschließlich mit zugelassenen Befestigungsgurten oder einem zugelassenen Verriegelungssystem gesichert werden. Das Verriegelungssystem muss für das jeweilige Permobil-Produkt zugelassen sein.

Bringen Sie zum Sichern des Rollstuhls zugelassene Befestigungsgurte an den mit gelben Aufklebern markierten Ösen vorne und hinten an. Die Befestigungsgurte dürfen nicht an irgendeinem anderen Teil des Rollstuhls befestigt werden. Sichern Sie die Befestigungsgurte am Fahrzeug gemäß den Anweisungen für das Rückhaltesystem.

Achten Sie stets darauf, dass die Zurrpunkte im Transportfahrzeug ordnungsgemäß verankert sind.

Prüfen Sie, ob die Bremsenverriegelung des Rollstuhls verriegelt ist.

4.4.1.1 Sicherung im Fahrzeug

Dahl Docking Station

Informationen zur Verwendung der Dahl Docking Station finden Sie im Handbuch zu dem System.

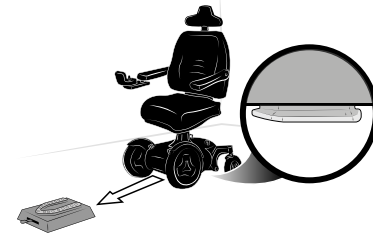


Abbildung 178. Dahl Docking Station. Das Bild zeigt einen unspezifischen Rollstuhl.

Permolock C3

Informationen zur Verwendung von Permolock C3 finden Sie im zugehörigen Handbuch.

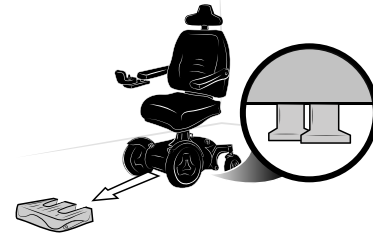


Abbildung 179. Rollstuhlverriegelung Permolock C3. Das Bild zeigt einen unspezifischen Rollstuhl.

4.4.2 Transport im Luftverkehr



WICHTIG!

Vorbereitungen für den Transport im Luftverkehr

Fluggesellschaften haben unterschiedliche Regeln für den Transport von Rollstühlen. Bitte wenden Sie sich an Ihre jeweilige Fluggesellschaft, um mehr Informationen zu erhalten und sicherzustellen, dass der Rollstuhl sicher transportiert werden kann.

4.4.2.1 Batterien

Gelbatterien: In den meisten Fällen müssen Gelbatterien nicht demontiert werden.

Der Hauptschalter muss stets ausgeschaltet sein.

Säurebatterien: Die meisten Fluggesellschaften bestehen auf einer Demontage der Batterien. Sie müssen in gesonderten Behältern transportiert werden, die die Fluggesellschaften zur Verfügung stellen.

4.4.2.2 Abmessungen und Gewicht des Rollstuhls

Je nach Größe und Art des Flugzeugs sind Gewicht und Abmessungen des Rollstuhls wichtig für den Rollstuhltransport. Überprüfen Sie stets, welche Regeln für die jeweilige Fluggesellschaft gelten.

4.4.2.3 Rollstuhlschäden verhindern

Im Flugzeug wird der Rollstuhl stets mit anderen Gegenständen auf engem Raum transportiert. Daher sind vorbeugende Maßnahmen zu ergreifen, um Transportschäden am Rollstuhl zu minimieren.

Decken Sie das Steuerpult mit einem weichen stoßdämpfenden Material (Schaumstoff o.ä.) ab und klappen Sie es in Richtung Rückenlehne. Schützen Sie andere hervorstehende Komponenten auf ähnliche Weise. Klappen Sie die Komponenten möglichst ein. Kleben Sie sämtliche evtl. losen Kabel an den Sitz oder die Abdeckungen.

4.4.3 Transport mit der Eisenbahn

Die Richtlinie 2008/57/EC regelt die Interoperabilität des europäischen Eisenbahnsystems. Ein Teil dieser Richtlinie umfasst die Grenzwerte für Maße und Gewichte. Bei bestimmten Konfigurationen kann dieses Produkt von den festgelegten Grenzwerten abweichen.

5 Wartung und Reparatur

5.1	Wartungshäufigkeit und Inspektion.....	223
5.2	Werkzeugtasche.....	224
5.3	Reinigung	225
5.3.1	Metalloberflächen	226
5.3.2	Kunststoffe	226
5.3.3	Polster, Stoffe und Vinyl	227
5.4	Austausch der Batterien.....	228
5.4.1	Batterien demontieren.....	228
5.4.2	Installieren der Batterien.....	235
5.5	Lagerung von Batterien	242
5.5.1	Kurzfristige Aufbewahrung	243
5.5.2	Langfristige Aufbewahrung	243
5.6	Räder und Reifen	244
5.6.1	Antriebsräder.....	244
5.6.2	Reifen aufpumpen.....	255
5.6.3	Lenkrollen	258
5.6.4	Aufpumpen der Lenkrollen	267

5.7	Hauptschalter	270
5.8	Bremsentriegelung	271
5.9	Positionierungsgurt	271
5.10	Typenschilder mit Seriennummer	272
5.10.1	Typenschild mit Seriennummer am Fahrgestellkasten	272
5.10.2	Seriennummernschild am R-Net-Leistungsmodul	273
5.10.3	Seriennummernschild am Steuerpult	274

Um einen einwandfreien Rollstuhlbetrieb sicherzustellen, muss dieser sachgemäß genutzt und regelmäßig gewartet werden. Ein regelmäßig und gut gewarteter Rollstuhl hält länger und weist weniger Defekte auf.



VORSICHT!

Wartung durch einen qualifizierten Servicetechniker

Die in diesem Handbuch erläuterten Wartungs- und Reparaturarbeiten dürfen nur von qualifizierten Servicetechnikern ausgeführt werden. Lesen Sie sorgfältig alle Anweisungen durch, bevor Sie beginnen. Bei Fragen wenden Sie sich bitte an Permobil.



WICHTIG!

Beim Austausch von Batterien oder Leistungsschaltern den Hauptschalter ausschalten

Der Hauptschalter ist immer auszustellen, wenn Batterien und Sicherungen ersetzt werden. Schalten Sie stets die Stromversorgung am Steuerpult aus, bevor Sie sie per Hauptschalter unterbrechen.



WICHTIG!

**Zusätzliche Werkzeuge können erforderlich
sein**

Für einige Reparaturen reichen die dem Rollstuhl beiliegenden Werkzeuge nicht aus.

5.1 Wartungshäufigkeit und Inspektion

Permobil empfiehlt die Einhaltung folgenden Wartungs- und Inspektionspläne. Wenden Sie sich für alle servicerelevanten Bedürfnisse oder Fragen an Ihren Händler.

Wartungs- und Inspektionsplan	Täglich	Wöchentlich	Monatlich	Jährlich
Prüfen Sie die Batteriestandsanzeige und laden Sie die Batterien bei Bedarf auf.	X			
Überprüfen Sie, dass das Joystick-Pult und andere Steuerpulte nicht beschädigt sind.	X			
Stellen Sie sicher, dass alle abnehmbaren Teile sicher befestigt sind.	X			
Überprüfen Sie die Positionierungsgurte auf Verschleiß und stellen Sie die Funktionalität der Schnallen sicher.	X			
Überprüfen Sie den Reifendruck und pumpen Sie die Reifen bei Bedarf auf.		X		
Bei einem Rollstuhl mit Beleuchtung und Blinkern stellen Sie sicher, dass diese Teile funktionieren und sauber sind.		X		
Reinigen Sie Rollstuhl und Polsterung/Bezüge.			X	

Wartungs- und Inspektionsplan	Täglich	Wöchentlich	Monatlich	Jährlich
Überprüfen Sie Polsterung/Bezüge, Sitz, Nackenstütze, Arm- und Wadenstütze auf Verschleiß.			X	
Vergewissern Sie sich, dass Bremsentriegelung und Bremsentriegelungshebel ordnungsgemäß funktionieren.			X	
Komplette Inspektion, Sicherheitsprüfung und Wartung sind von einem autorisierten Rollstuhlhändler durchzuführen.				X

5.2 Werkzeugtasche



Zum Lieferumfang des Rollstuhls gehört eine Werkzeugtasche mit folgendem Inhalt. Sie ist für Wartung und kleinere Reparaturen bestimmt.

- i** Je nach Rollstuhlkonfiguration wird unter Umständen weiteres Werkzeug mitgeliefert.

Werkzeug	Einsatzbereich
Inbusschlüssel	Allgemeine Wartung und Sitzeinstellung.
11-, 13-mm-Schraubenschlüssel.	Allgemeine Wartung und Batteriewechsel.
Ventiladapter	Aufpumpen der Lenkrollen

5.3 Reinigung

Regelmäßige Pflege und Wartung verhindern unnötigen Verschleiß und Beschädigungen an Ihrem Permobil-Produkt.

-  Verwenden Sie nur die folgenden Reinigungsmethoden.
-  Bei hartnäckiger Verschmutzung der Polster oder einer beschädigten Oberfläche wenden Sie sich an Permobil.



VORSICHT!

Rollstuhl vor dem Reinigen ausschalten

Schalten Sie vor dem Reinigen immer die Stromversorgung des Rollstuhls aus.

5.3.1 Metalloberflächen

Die qualitativ hochwertige Pulverbeschichtung garantiert einen optimalen Korrosionsschutz. Verwenden Sie ein weiches Tuch oder einen Schwamm, warmes Wasser und ein mildes Reinigungsmittel für die normale Reinigung. Wischen Sie vorsichtig mit Wasser nach und wischen Sie die Bereiche mit einem Tuch trocken.

Behandeln Sie verschlissene Stellen auf halbmatten Oberflächen mit Weichwachs (Herstellerrangaben beachten).

Entfernen Sie Schrammen und Kratzer auf glänzenden Oberflächen mit Autopolitur (Flüssigkeit oder Paste). Tragen Sie nach dem Polieren weiches Autowachs auf, um den ursprünglichen Oberflächenglanz wiederherzustellen.

5.3.2 Kunststoffe

Verwenden Sie zur normalen Reinigung von Kunststoffoberflächen ein weiches Tuch, ein mildes Reinigungsmittel und warmes Wasser. Spülen Sie gründlich nach und trocknen Sie die Flächen mit einem weichen Tuch ab. Verwenden Sie keine Lösungsmittel oder scheuernden Haushaltsreiniger.

5.3.3 Polster, Stoffe und Vinyl

Waschen Sie die Polster für eine normale Reinigung mit lauwarmem Wasser und einem milden, nicht scheuernden Reinigungsmittel. Verwenden Sie ein weiches Tuch oder eine Bürste. Etwaige Wasser- oder Seifenrückstände können mit einem sauberen, trockenen Tuch entfernt werden, bevor die Oberfläche trocken ist. Wiederholen Sie diesen Vorgang bei hartnäckigen Verschmutzungen oder Flecken. Tintenflecken lassen sich evtl. durch Waschen mit Seife und Wasser gefolgt von Isopropylalkohol entfernen.

Verwenden Sie keine anderen Reinigungsmethoden als die oben beschriebenen, da ansonsten das Vinyl beschädigt werden und sich zersetzen kann. Dies führt möglicherweise zu einem Erlöschen der Garantie.

Bei Bedarf lässt sich der Bezug vor der Reinigung abnehmen. Weitere Informationen entnehmen Sie der Waschanleitung auf den Polstern.

5.3.3.1 Desinfektion

Das Besprühen und Waschen mit geprüften und zugelassenen Desinfektionsmitteln ist erlaubt. Eine aktuelle Liste aller zugelassenen Desinfektionsmittel finden Sie auf der Website der Swedish Society for Nature Conservation unter www.snf.se oder auf der Website www.rki.de.

5.4 Austausch der Batterien

5.4.1 Batterien demontieren



WARNUNG!

Tragen Sie Schutzhandschuhe und -brille

Verwenden Sie bei Arbeiten an Batterien immer Schutzhandschuhe und eine Schutzbrille. Seien Sie vorsichtig, wenn Sie bei Arbeiten an Batterien Werkzeug oder andere Teile aus Metall verwenden. Batterien sind schwer und weisen Spannung auf. Beim Umgang damit ist daher große Vorsicht erforderlich. Bei Nichtbeachtung dieser Warnhinweise besteht die Gefahr eines Kurzschlusses, einer Explosion sowie von Sach- und/oder Personenschäden.

**VORSICHT!****Batterierecycling**

Gebrauchte oder defekte Batterien müssen ordnungsgemäß entsprechend den örtlichen Recyclingvorschriften entsorgt werden.

1. Stellen Sie den Rollstuhl auf ebenem Untergrund ab. Fahren Sie die Sitzhöhenverstellung möglichst halb nach oben, um die obere Abdeckung vom Fahrgestellkasten einfach zu entfernen.
2. Stellen Sie die Stromversorgung mithilfe der Ein/Aus-Taste am Steuerpult sowie den automatischen Leistungsschalter auf Aus.

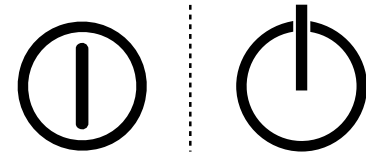


Abbildung 180. Das Ein/Aus-Symbol ist vom Modell abhängig.

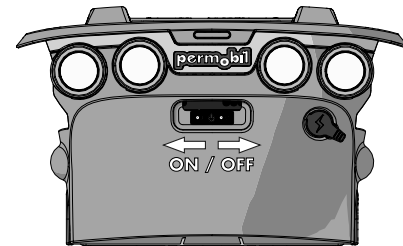


Abbildung 181. Hauptschalter.

3. Entfernen Sie die zwei Knäufe, die die oberen und vorderen Abdeckungen des Fahrgestellkastens halten.

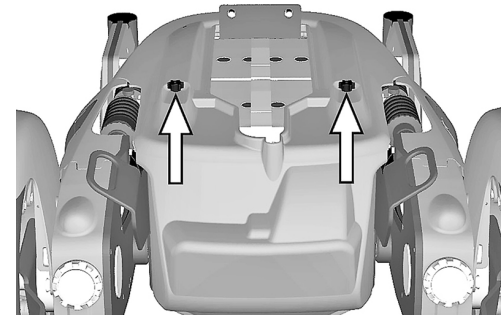


Abbildung 182. Die Abdeckungen des Fahrgestellkastens sind mit zwei Knäufen gesichert.

4. Schieben Sie die obere Abdeckung vom Fahrgestellkasten.

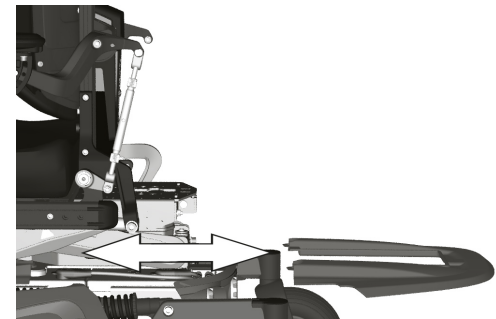


Abbildung 183. Obere Abdeckung.

5. Ziehen Sie die hintere Abdeckung von den Doppelverriegelungen und vom Fahrgestellkasten.

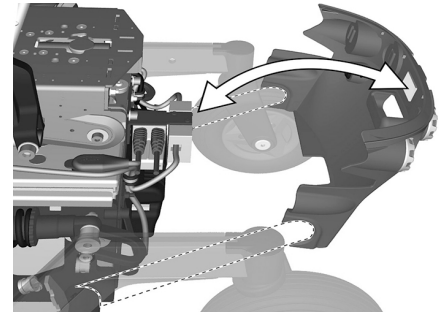


Abbildung 184. Hintere Abdeckung.

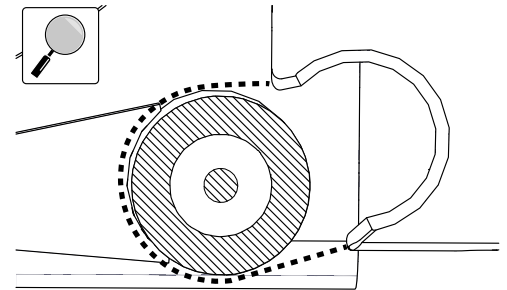


Abbildung 185. Über die Hinterachse hinausreichende Verlängerung der hinteren Abdeckung.



WARNUNG!

Sitz nicht belasten

Belasten Sie den Sitz oder AP-Hubmotor während dieses Vorgangs nicht. Eine Last auf dem Sitz oder dem AP-Hubmotor kann dauerhafte Schäden am Rollstuhl oder Verletzungen der Person im Rollstuhl und in naher Umgebung des Rollstuhls verursachen. Dies gilt, bis die Schrauben wieder angebracht und mit dem richtigen Drehmoment angezogen wurden.

6. Entfernen Sie die vier Schrauben, die den Batteriekasten halten.
7. Trennen Sie die Verbindung des linken Motors und ziehen Sie den Sperrkabelstecker (C).
8. Trennen Sie die Verbindung des linken Motors und ziehen Sie den Buskabelstecker (B).
9. Trennen Sie den Steuerpult-Steckverbinder (A).

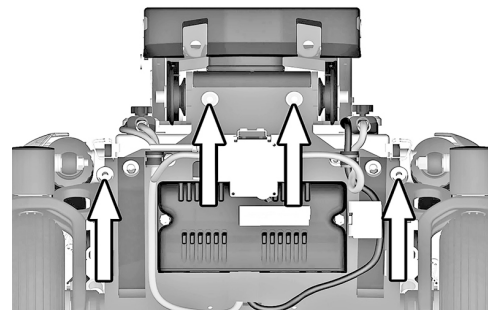


Abbildung 186. Der Batteriekasten ist mit vier Schrauben befestigt.

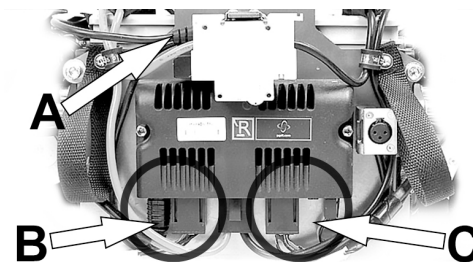


Abbildung 187. Stecker (B) und (C); zum Trennen.

10. Verwenden Sie die Gurte, um den Batteriekasten aus dem Fahrgestellkasten zu ziehen.

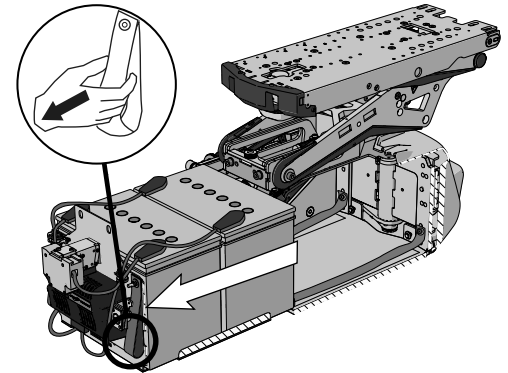
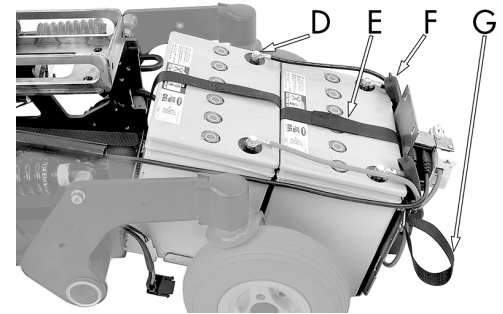


Abbildung 188. Bänder zum Herausziehen des Batteriekastens.

11. Ziehen Sie die Batteriepolsschutze über die Kabel, um an alle vier Batteriepolsschrauben zu gelangen.
12. Lösen Sie die Kabel von den vier Batteriepolen.
13. Heben Sie die Batterien mithilfe der Batteriegurte aus dem Batteriekasten.



- D. Batteriepol.
- E. Batteriegurt.
- F. Batteriepolsschutz.
- G. Batteriekasten-Auszugsgurt.

Abbildung 189. Batteriekasten, aus dem Fahrgestellkasten herausgezogen.

5.4.2 Installieren der Batterien



WICHTIG!

Verschiedene Batterietypen

Der Elektrorollstuhl kann mit 60 Ah oder 73 Ah wartungsfreien Batterien ausgestattet werden. Prüfen Sie sorgfältig, über welche Batterie Sie verfügen.

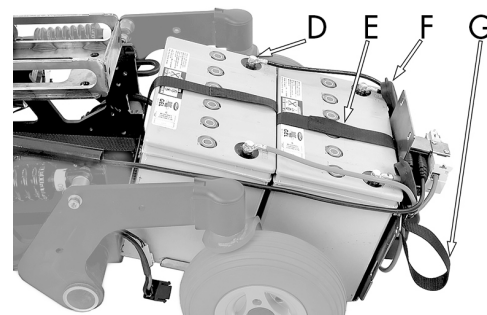


VORSICHT!

Verwenden Sie immer die empfohlenen Batterien.

Verwenden Sie immer von Permobil empfohlene Batterien. Andere Ersatzbatterien wurden nicht für die Verwendung mit Permobil-Rollstühlen geprüft.

1. Verwenden Sie die Batteriebänder und heben Sie die neuen Batterien in umgekehrter Reihenfolge heraus (lassen Sie die Bänder auf den neuen Batterien).



- D. Batteriepol.
- E. Batteriegurt.
- F. Batteriepolenschutz.
- G. Batterieboxen-Auszugsgurt.

Abbildung 190. Batterieboxen, aus dem Fahrgestellkasten herausgezogen.

- Positionieren Sie die Batterien so, dass deren Pole gemäß dem Schaltplan in die richtige Lage kommen. Schließen Sie die vier Kabel an die entsprechenden Klemmen gemäß Schaltplan an. Beachten Sie auch den Aufkleber auf der Innenseite der Abdeckung.

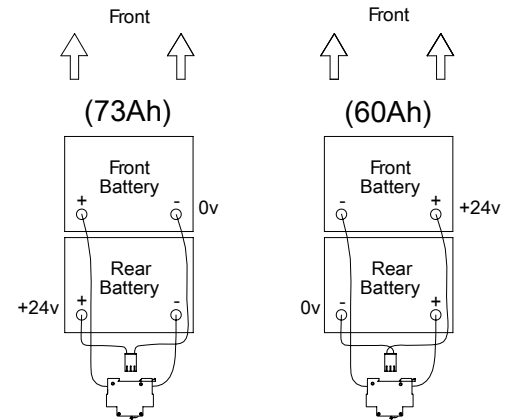


Abbildung 191. Schaltplan für den Batterieanschluss.

3. Schließen Sie das Kabel vom linken, hinteren Batteriepol am zugehörigen Kabelhalter an.

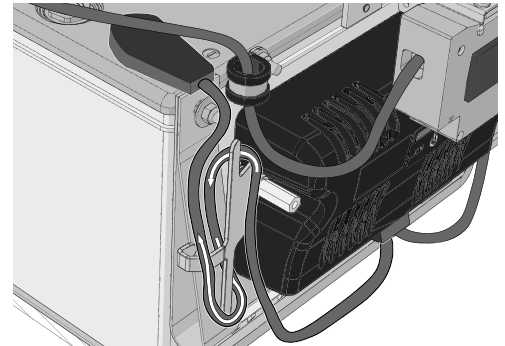


Abbildung 192. Schließen Sie das Kabel vom linken, hinteren Batteriepol am zugehörigen Kabelhalter an, siehe Abbildung.

4. Schließen Sie das Kabel vom rechten, vorderen Batteriepol am zugehörigen Kabelhalter an.

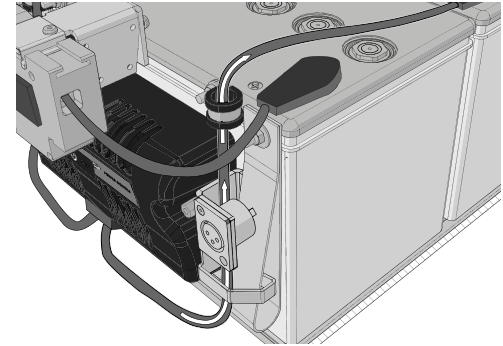


Abbildung 193. Schließen Sie das Kabel vom rechten, vorderen Batteriepol am zugehörigen Kabelhalter an, siehe Abbildung.

5. Schieben Sie den Batteriekasten in den Fahrgestellkasten.

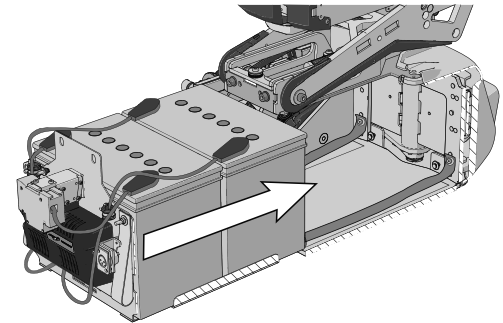


Abbildung 194. Schieben Sie den Batteriekasten hinein.

6. Schließen Sie den rechten Motor und den Sperrkabelstecker (C) an.
7. Schließen Sie den linken Motor und Buskabelstecker (B) an.
8. Schließen Sie den Steuerpult-Steckverbinder (A) an.

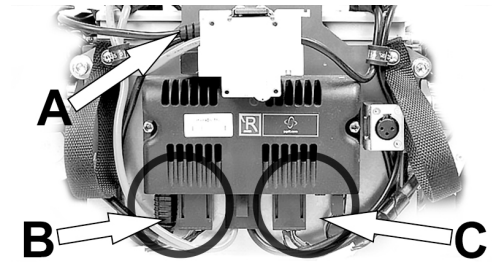


Abbildung 195. Stecker (B) und (C); zum Verbinden.

9. Befestigen Sie erneut die vier Schrauben, die den Batteriekasten sichern. Verwenden Sie einen Drehmomentschlüssel zum Anziehen der Schrauben. Anzugsmoment: 24 Nm.

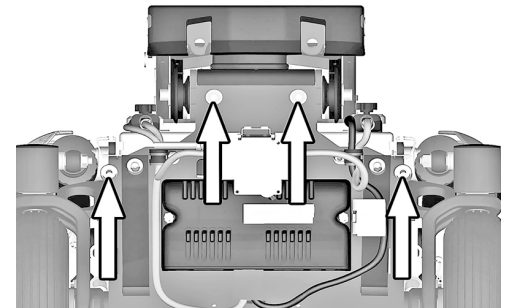


Abbildung 196. Der Batteriekasten ist mit vier Schrauben befestigt.

10. Befestigen Sie die hintere Abdeckung wieder am Fahrgestellkasten.

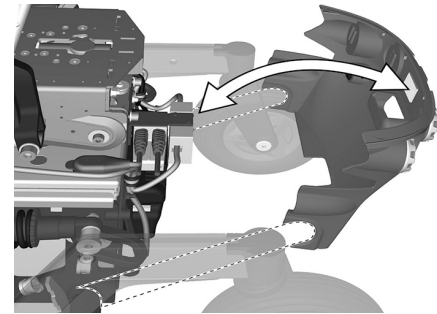


Abbildung 197. Hintere Abdeckung.

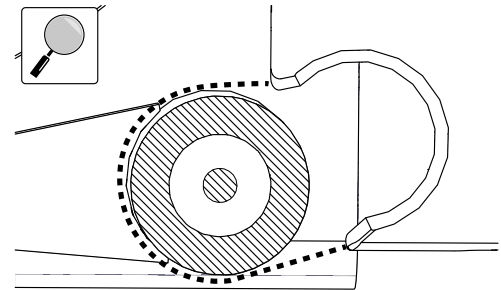


Abbildung 198. Eine Verlängerung der hinteren Abdeckung geht über die Hinterachse hinaus.

11. Befestigen Sie die oberen Abdeckungen wieder am Fahrgestellkasten.

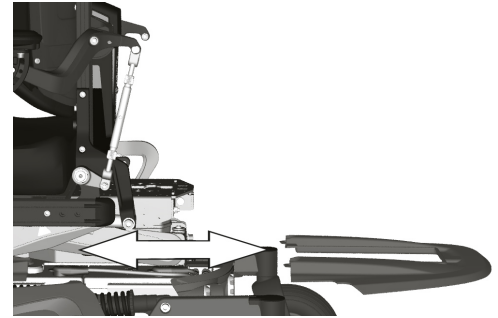


Abbildung 199. Obere Abdeckung.

12. Bringen Sie die beiden Knäufe wieder an.

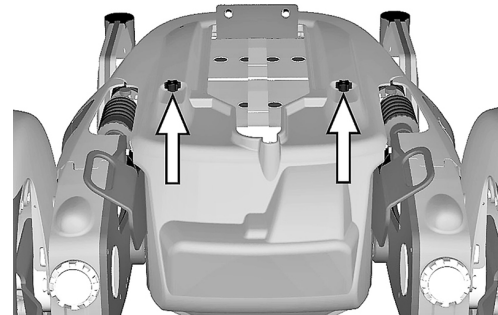


Abbildung 200. Die Abdeckungen des Fahrgestellkastens sind mit zwei Knäufen gesichert.

13. Schalten Sie den automatischen Leistungsschalter in die On-Stellung.

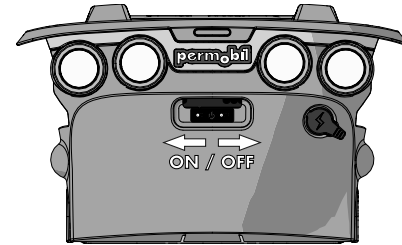


Abbildung 201. Hauptschalter unter dem Permobil-Logo auf der hinteren Abdeckung.

5.5 Lagerung von Batterien

- Der Rollstuhl darf nicht in Bereichen aufbewahrt werden, in denen es zur Kondensation kommt (Dampf oder feuchte Flächen), wie z.B. Hauswirtschaftsräume o.ä.
- Ist der Rollstuhl mit Säurebatterien ausgestattet, ist der Säurestand regelmäßig zu kontrollieren. Ist der Rollstuhl hingegen mit Gel- oder AGM-Batterien ausgestattet, muss der Flüssigkeitsstand nicht überprüft werden.
- Die Batterielebensdauer hängt davon ab, ob sie regelmäßig aufgeladen und möglichst nicht vollständig entladen werden.

5.5.1 Kurzfristige Aufbewahrung

Für die kurzfristige Lagerung der Batterien muss der Raum mindestens 5°C warm sein. Wenn die Temperatur unter diesem Wert liegt, werden die Batterien möglicherweise nicht voll aufgeladen und können ggf. in größerem Umfang für Korrosion anfällig sein.

5.5.2 Langfristige Aufbewahrung

Für die langfristige Lagerung der Batterien darf der Raum unbeheizt sein. Zum Schutz vor Batteriekorrosion müssen Sie aber sicherstellen, dass der Raum um einige Grad wärmer als die Umgebung ist, da der Raum dadurch trockener bleibt.

Schalten Sie den Hauptschalter aus, um eine vollständige Entladung der Batterien zu vermeiden.

Die Batterien müssen vor der Lagerung vollständig aufgeladen werden. Gelagerte Batterien müssen alle 6 Monate aufgeladen werden.

5.6 Räder und Reifen

5.6.1 Antriebsräder

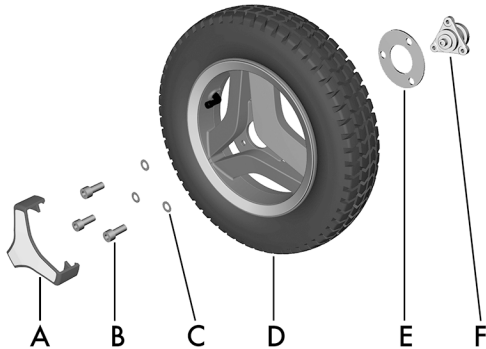


Abbildung 202. Montieren des Antriebsrads.

Servicearbeiten am Rad ausführen.

- A. Radkappe (die Konstruktion kann je nach Markt und Marktbestimmungen variieren).
- B. Schraube, ISO 4762 M8x20 8.8 Fe/Zn 5 C1/TUF-LOK DIN 267-28.
- C. Unterlegscheibe, ISO 7089 8 200 HV Fe/Zn 5 C1 (8,4x16x1,6).
- D. Antriebsrad.
- E. Abstandstück, nur im Einsatz, wenn der Rollstuhl mit Winterreifen versehen ist.
- F. Radnabe, bauen Sie die Radnabe nicht aus der Antriebseinheit aus, während Sie

Folgende Werkzeuge werden für diese Aufgabe benötigt:

- 1 Drehmomentschlüssel.
- 1 Inbusschlüsselbit, 6 mm.
- 1 Hebevorrichtung.
- 4 Blöcke zur Sicherung des Elektrorollstuhls.



WICHTIG!

Verwendeten Radbolzen ersetzen

Wird ein Radbolzen beim Reifenservice entfernt, ist dieser durch einen neuen, unbenutzten Permobil-Bolzen zu ersetzen und mit dem empfohlenen Drehmoment anzuziehen. Untersuchen Sie Antriebsachse und Radfelge auf jedwede Schäden. Eine Beschädigung an der einen oder anderen Komponente kann zum Lösen oder Bruch des Radbolzens führen. Da sich die TUF-LOK-Beschichtung zur Gewindesicherung abreibt, empfiehlt Permobil, Radbolzen zur einmal zu verwenden.

5.6.1.1 Entfernen der Antriebsräder

- i** Bauen Sie die Radnabe (F) nicht aus der Antriebseinheit aus, während Sie Servicearbeiten an einem Rad ausführen.

1. Stellen Sie den Hauptschalter am Steuerpult aus.

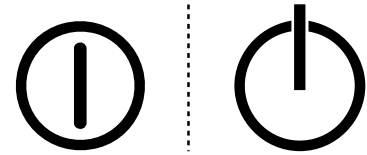


Abbildung 203. Das Ein/Aus-Symbol ist vom Modell abhängig.

2. Heben Sie den Rollstuhl an, bis sich das Rad frei dreht.

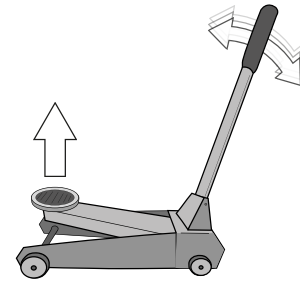


Abbildung 204. Verwenden Sie eine Hebevorrichtung oder ein gleichwertiges Gerät, um den Rollstuhl anzuheben.

3. Verwenden Sie Blöcke, um den Stuhl noch weiter zu sichern.

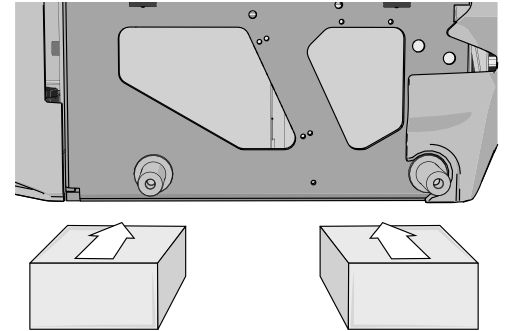


Abbildung 205. Verwenden Sie jeweils zwei Blöcke auf jeder Seite des Fahrgestellkastens. Zur besseren Darstellung wurden die Räder in dieser Abbildung entfernt.

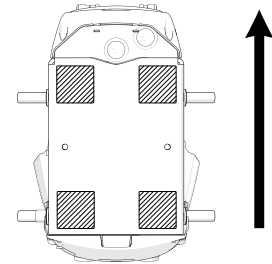


Abbildung 206. Position der Blöcke. Der Pfeil zeigt die Fahrtrichtung an.

4. Entfernen Sie die Radkappe (die Konstruktion kann je nach Markt und Marktbestimmungen variieren), indem Sie diese an beiden Kanten mit den Fingern vorsichtig heraushebeln.

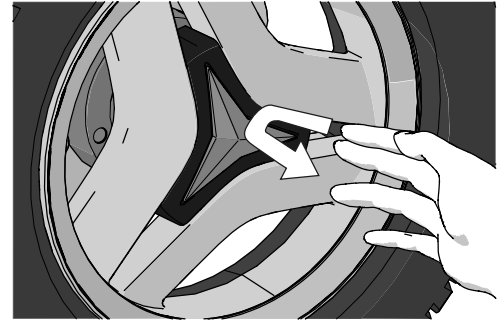


Abbildung 207. Verwenden Sie Ihre Finger wie folgt auf den beiden Kanten der Radkappe.

5. Demontieren Sie die drei Schrauben, die das Rad befestigen. Die mittlere Schraube darf nicht entfernt werden.
6. Demontieren Sie das Rad, indem sie es gerade herausziehen.
7. Entfernen Sie das Abstandsstück (nur an einigen Modellen).

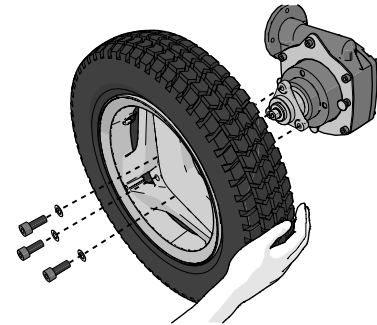


Abbildung 208. Ziehen Sie das Rad gerade heraus, nachdem Sie die drei Schrauben entfernt haben.

5.6.1.2 Montieren der Antriebsräder

1. Setzen Sie das Abstandsstück ein (nur an einigen Modellen).
2. Bringen Sie das Rad auf der Radnabe an.
3. Setzen Sie die drei Schrauben und die drei Scheiben an. Ziehen Sie die Schrauben mit höchstens 15 Nm an.
4. Wenn alle Schrauben und Scheiben eingesetzt wurden, ziehen Sie die Schrauben fest. Anzugsdrehmoment 24 Nm.

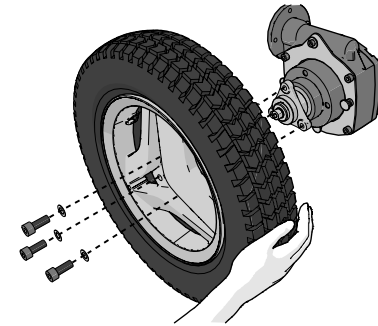


Abbildung 209. Bringen Sie das Rad auf der Radnabe an.

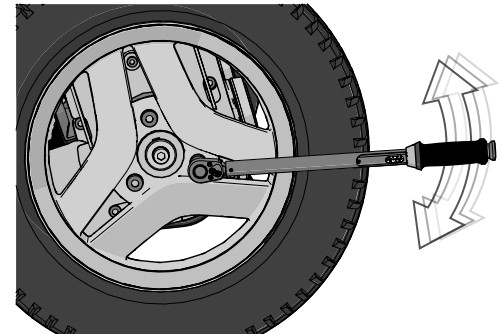


Abbildung 210. Verwenden Sie einen Drehmomentschlüssel zum Anziehen der Schrauben.

5. Setzen Sie die Radkappe (die Konstruktion kann je nach Markt und Marktbestimmungen variieren) an ihre vorgesehene Stelle.
6. Entfernen Sie die Blöcke.
7. Senken Sie den Rollstuhl mit der Hebevorrichtung oder einem gleichwertigen Gerät ab.

5.6.1.3 Antriebsradfelge

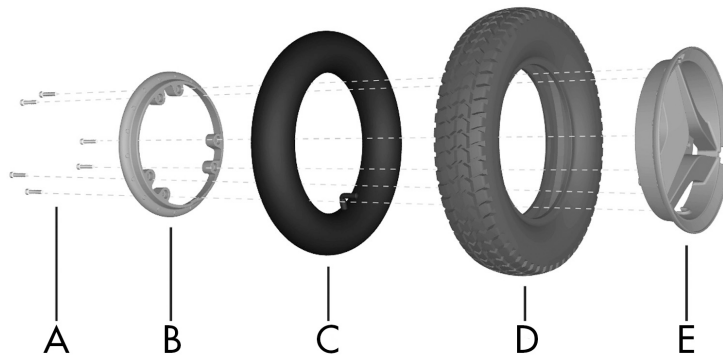


Abbildung 212. Aufziehen eines Luftreifens auf eine geteilte Felge.

- A.** Schraube, ISO 4762 M6x25 8.8 Fe/Zn 5 C1/TUF-LOK DIN 267-28.
- B.** Felge, innerer Abschnitt.
- C.** Schlauch (nur an Luftreifen).
- D.** Reifen.

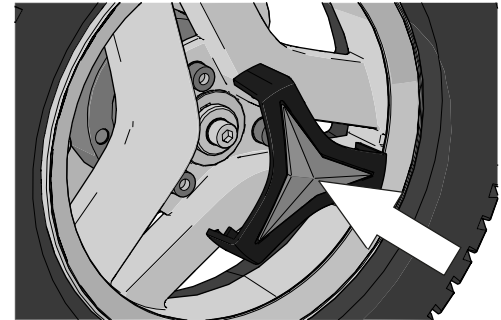


Abbildung 211. Die Radkappe rastet ein, wenn sie sich an ihrem Platz befindet.

E. Felge, äußerer Abschnitt.

5.6.1.4 Zerlegen der Antriebsradfelge



WARNUNG!

Verletzungsgefahr – Lassen Sie Luft aus dem Reifen ab

Lassen Sie die Luft aus dem Luftreifen ab, bevor Sie die Felge zerlegen. Andernfalls besteht die Gefahr von Schäden an Reifen und Felge und/oder Verletzungen.

Die Felge lässt sich zerlegen, sodass Vollgummi- oder Luftreifen montiert/abmontiert werden können.

1. Demontieren Sie das Rad vom Rollstuhl. Siehe 5.6.1 *Antriebsräder*, Seite 244.
2. Lassen Sie bei einem Luftreifen Luft ab.
3. Demontieren Sie die sechs Schrauben, die die beiden Felgenhälften zusammenhalten.
4. Nehmen Sie die Felge auseinander.

5.6.1.5 Zusammenbauen der Antriebsradfelge

- i** Lesen Sie vor dem Befüllen der Reifen alle Warnungen in diesem Abschnitt. Wenn Sie dies unterlassen, kann dies zu Verletzungen des Benutzers und Schäden am Rollstuhl und anderem Eigentum und zudem zum Erlöschen jeglicher Garantie für den Rollstuhl führen.

Bauen Sie die Komponenten in der umgekehrten Reihenfolge zusammen. Ziehen Sie die sechs Schrauben mithilfe eines Drehmomentschlüssels an. Anzugsmoment: 22 Nm. Pumpen Sie den Reifen auf den empfohlenen Reifendruck auf: 200-250 kPa (2-2,5 bar).



VORSICHT!

Verletzungsrisiko bei falschem Reifendruck

Prüfen Sie vor der ersten Inbetriebnahme und regelmäßig danach, ob der Reifendruck den Angaben in diesem Handbuch entspricht. Prüfen Sie den Reifendruck, wenn eine beträchtliche Änderung der Temperatur oder Meereshöhe stattgefunden hat. Ein unzureichender Reifendruck kann die Stabilität und Wendigkeit beeinträchtigen und Schäden am Rollstuhl und/oder Verletzungen zur Folge haben.

**WICHTIG!**

Die Reifen können bei zu starkem Reifendruck beschädigt werden.

Pumpen Sie die Reifen nicht zu stark auf. Zu starkes Aufpumpen kann zu Schäden am Radgestell führen.

**WICHTIG!**

Gefahr von Leistungseinbußen bei unzureichendem Reifendruck

Unzureichender Reifendruck kann zu unnormalem Verschleiß und kürzerer Reichweite führen.

**VORSICHT!**

Wartung durch einen qualifizierten Servicetechniker

Die in diesem Handbuch erläuterten Wartungs- und Reparaturarbeiten dürfen nur von qualifizierten Servicetechnikern ausgeführt werden. Lesen Sie sorgfältig alle Anweisungen durch, bevor Sie beginnen. Bei Fragen wenden Sie sich bitte an Permobil.

5.6.2 Reifen aufpumpen

i Lesen Sie vor dem Befüllen der Reifen alle Warnungen in diesem Abschnitt. Wenn Sie dies unterlassen, kann dies zu Verletzungen des Benutzers und Schäden am Rollstuhl und anderem Eigentum und zudem zum Erlöschen jeglicher Garantie für den Rollstuhl führen.

i Gilt nur, wenn der Rollstuhl mit Luftreifen ausgestattet ist.

Überprüfen Sie in regelmäßigen Abständen, ob der Reifendruck des Rollstuhls im vorgeschriebenen Bereich liegt: 200-250 kPa (2-2,5 bar). Ein falscher Reifendruck kann die Stabilität und Manövrierfähigkeit beeinträchtigen. Ein extrem niedriger Reifendruck kann zu übermäßigem Verschleiß und einer kürzeren Reifenlebensdauer führen.

1. Schrauben Sie die Kunststoff-Ventilkappe vom Reifenluftventil ab.
2. Verbinden Sie die Druckluftdüse mit dem Ventil und stellen Sie den Reifendruck auf den vorgeschriebenen Wert ein.
3. Bringen Sie die Kunststoff-Ventilkappe wieder an.



Abbildung 213. Luftventil am Antriebsrad

**VORSICHT!****Verletzungsrisiko bei falschem Reifendruck**

Prüfen Sie vor der ersten Inbetriebnahme und regelmäßig danach, ob der Reifendruck den Angaben in diesem Handbuch entspricht. Prüfen Sie den Reifendruck, wenn eine beträchtliche Änderung der Temperatur oder Meereshöhe stattgefunden hat. Ein unzureichender Reifendruck kann die Stabilität und Wendigkeit beeinträchtigen und Schäden am Rollstuhl und/oder Verletzungen zur Folge haben.

**WICHTIG!****Die Reifen können bei zu starkem Reifendruck beschädigt werden.**

Pumpen Sie die Reifen nicht zu stark auf. Zu starkes Aufpumpen kann zu Schäden am Radgestell führen.

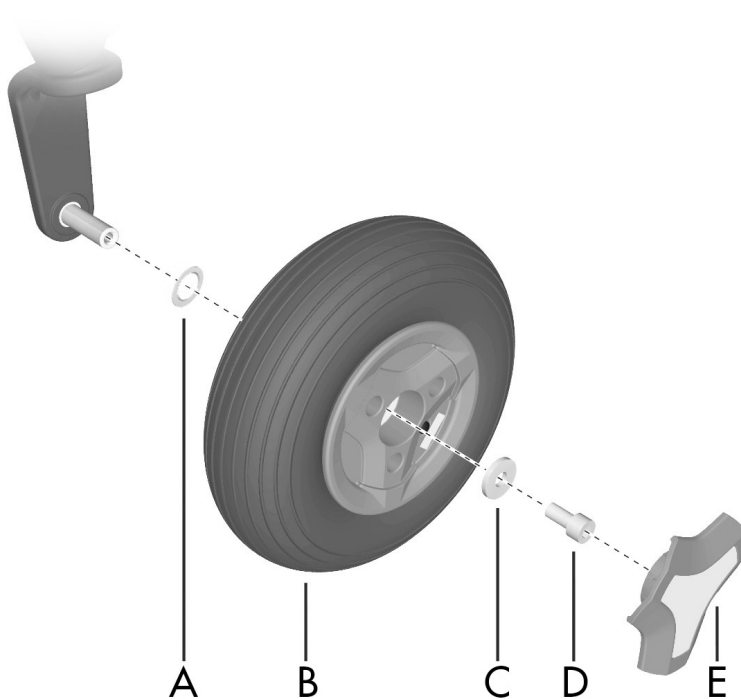
**WICHTIG!****Gefahr von Leistungseinbußen bei unzureichendem Reifendruck**

Unzureichender Reifendruck kann zu unnormalem Verschleiß und kürzerer Reichweite führen.

**VORSICHT!****Wartung durch einen qualifizierten
Servicetechniker**

Die in diesem Handbuch erläuterten Wartungs- und Reparaturarbeiten dürfen nur von qualifizierten Servicetechnikern ausgeführt werden. Lesen Sie sorgfältig alle Anweisungen durch, bevor Sie beginnen. Bei Fragen wenden Sie sich bitte an Permobil.

5.6.3 Lenkrollen



A. Abstandsstück.

B. Montieren von Lenkrollen
Rad.

C. Unterlegscheibe, 8,5x23x3.

D. Schraube, ISO 4762 M8x16 10.9 Fe/Zn/
TUF-LOK.

E. Radkappe (die Konstruktion kann je nach
Markt und Marktbestimmungen variieren).

Abbildung 214. Zusammenbauen der Felge.

Folgende Werkzeuge werden für diese Aufgabe benötigt:

- 1 Drehmomentschlüssel.
- 1 Inbusschlüsselbit, 6 mm.
- 1 Hebevorrichtung.
- 4 Blöcke zur Sicherung des Elektrorollstuhls.

5.6.3.1 Demontieren von Lenkrollen

1. Stellen Sie den Hauptschalter am Steuerpult aus.

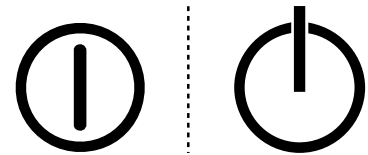


Abbildung 215. Das Ein/Aus-Symbol ist vom Modell abhängig.

2. Heben Sie den Rollstuhl an, bis sich das Rad frei dreht.

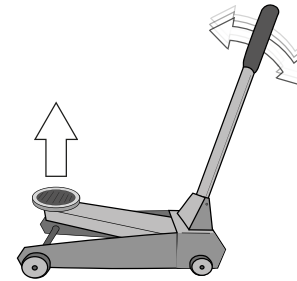


Abbildung 216. Verwenden Sie eine Hebevorrichtung oder ein gleichwertiges Gerät, um den Rollstuhl anzuheben.

3. Verwenden Sie Blöcke, um den Stuhl noch weiter zu sichern.

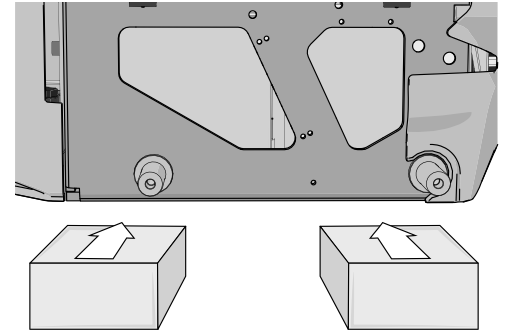


Abbildung 217. Verwenden Sie jeweils zwei Blöcke auf jeder Seite des Fahrgestellkastens. Zur besseren Darstellung wurden die Räder in dieser Abbildung entfernt.

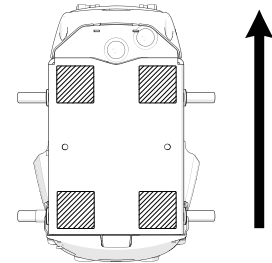


Abbildung 218. Position der Blöcke. Der Pfeil zeigt in Fahrtrichtung.

4. Entfernen Sie die Radkappe (E), indem Sie sie vorsichtig mithilfe eines Schraubendrehers lösen.
5. Entfernen Sie die Schraube (D) und die Scheibe (C).
6. Ziehen Sie das Rad von der Achse ab.

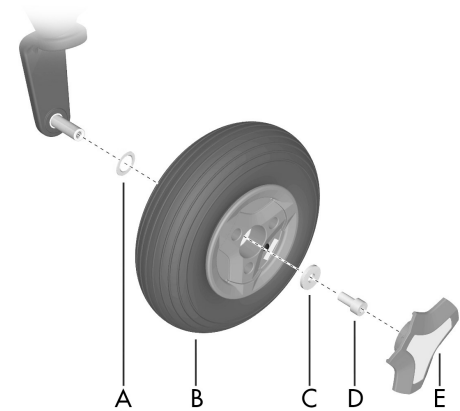


Abbildung 219. Zusammenbauen der Felge.

5.6.3.2 Montieren von Lenkrollen



WICHTIG!

Verwendeten Radbolzen ersetzen

Wird ein Radbolzen beim Reifenservice entfernt, ist dieser durch einen neuen, unbenutzten Permobil-Bolzen zu ersetzen und mit dem empfohlenen Drehmoment anzuziehen. Untersuchen Sie Antriebsachse und Radfelge auf jedwede Schäden. Eine Beschädigung an der einen oder anderen Komponente kann zum Lösen oder Bruch des Radbolzens führen. Da sich die TUF-LOK-Beschichtung zur Gewindesicherung abreibt, empfiehlt Permobil, Radbolzen zur einmal zu verwenden.

1. Überprüfen Sie, ob Radachse und Felge unbeschädigt sind. Führen Sie eine Reinigung durch, um Schmutz und Rost zu entfernen. Ersetzen Sie beschädigte Komponenten.
2. Schieben Sie das Abstandstück (A) auf die Welle.
3. Montieren Sie das Rad (B) von Hand und ohne Werkzeuge auf der Achse. Stellen Sie sicher, dass die Felge vollständig auf der Achse sitzt.
4. Nehmen Sie Schraube (D) und Unterlegscheibe (C) und montieren Sie das Rad (B) von Hand, ohne dabei Werkzeuge zu benutzen.
5. Ziehen Sie die Schraube (D) mithilfe eines Drehmomentschlüssels fest. Anzugsmoment: 24 Nm. Verwenden Sie keinen pneumatischen Schlagschrauber.
6. Wenn der Reifen ein Luftreifen ist, pumpen Sie ihn mit dem empfohlenen Druck auf. Siehe 5.6.4 *Aufpumpen der Lenkrollen*, Seite 267.
7. Bringen Sie die Radkappe (E) an.
8. Entfernen Sie die Blöcke.
9. Senken Sie den Rollstuhl mit der Hebevorrichtung ab.

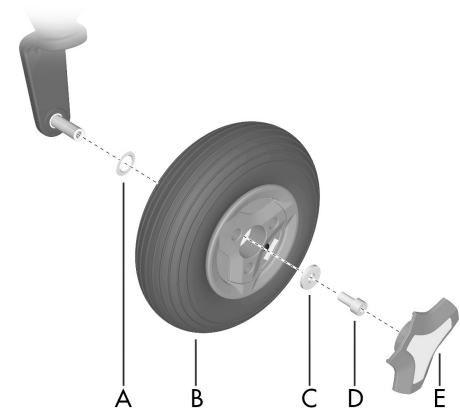


Abbildung 220. Zusammenbauen der Felge.

5.6.3.3 Zerlegen der Lenkrollenfelge

1. Entfernen Sie die Lenkrolle von der Radgabel. Siehe 5.6.3.1 *Demontieren von Lenkrollen*, Seite 259.
2. Lassen Sie bei einem Luftreifen Luft ab.
3. Demontieren Sie die drei Bolzen mit Muttern, die die inneren und äußeren Felgenkomponenten zusammenhalten.
4. Nehmen Sie die Felge auseinander.

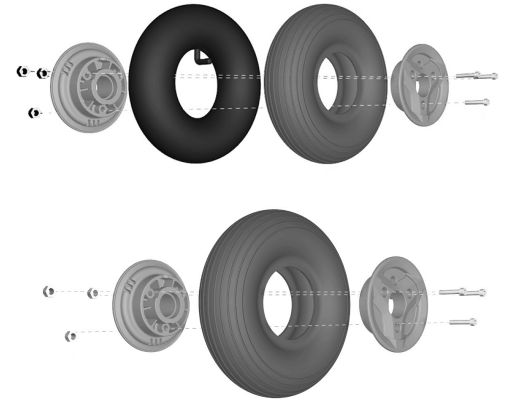


Abbildung 221. Felge.

5.6.3.4 Zusammenbauen der Lenkrollenfelge

1. Fügen Sie die beiden Felgenhälften mit dem Reifen zusammen.
2. Ziehen Sie die drei Schrauben mit einem Drehmomentschlüssel an.

Anzugsmoment: 9.8 Nm.

3. Montieren Sie das Rad am Rollstuhl. Siehe 5.6.3.2 *Montieren von Lenkrollen*, Seite 263.
4. Entfernen Sie die Blöcke.
5. Senken Sie den Rollstuhl mit der Hebevorrichtung oder dem gleichwertigen Gerät ab.

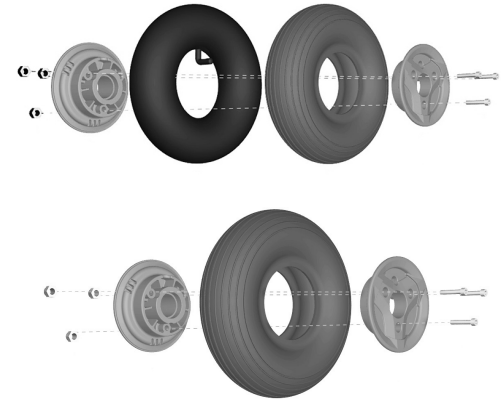


Abbildung 222. Felge.

5.6.4 Aufpumpen der Lenkrollen

- i** Gilt nur, wenn der Rollstuhl mit Lenkrollen mit Luftreifen ausgestattet ist.
- i** Lesen Sie vor dem Befüllen der Reifen alle Warnungen in diesem Abschnitt. Wenn Sie dies unterlassen, kann dies zu Verletzungen des Benutzers und Schäden am Rollstuhl und anderem Eigentum und zudem zum Erlöschen jeglicher Garantie für den Rollstuhl führen.

Kontrollieren Sie in regelmäßigen Abständen, dass die Reifen des Rollstuhls den vorgeschriebenen Druck aufweisen. Ein falscher Reifendruck kann die Stabilität und Manövrierfähigkeit beeinträchtigen. Ein extrem niedriger Reifendruck kann zu übermäßigem Verschleiß und einer kürzeren Reifenlebensdauer führen. Überprüfen Sie daher regelmäßig, ob der Reifendruck folgendem Wert entspricht: 200–250 kPa (2–2,5 bar). Zum Aufpumpen der Lenkrollenreifen benötigen Sie den Ventiladapter aus der Werkzeugtasche des Rollstuhls.

1. Schrauben Sie die Ventilkappe vom Reifenventil ab.
2. Bringen Sie den Ventiladapter am Reifenventil an.
3. Verbinden Sie die Druckluftdüsen mit dem Luftventil und stellen Sie den Reifendruck auf den korrekten Wert ein.
4. Nachdem Sie die Lenkrollenreifen aufgepumpt haben, verstauen Sie den Ventiladapter wieder in der Werkzeugtasche und bringen die Ventilkappe wieder an.



Abbildung 223. Füllventil.

**VORSICHT!****Verletzungsrisiko bei falschem Reifendruck**

Prüfen Sie vor der ersten Inbetriebnahme und regelmäßig danach, ob der Reifendruck den Angaben in diesem Handbuch entspricht. Prüfen Sie den Reifendruck, wenn eine beträchtliche Änderung der Temperatur oder Meereshöhe stattgefunden hat. Ein unzureichender Reifendruck kann die Stabilität und Wendigkeit beeinträchtigen und Schäden am Rollstuhl und/oder Verletzungen zur Folge haben.

**WICHTIG!****Die Reifen können bei zu starkem Reifendruck beschädigt werden.**

Pumpen Sie die Reifen nicht zu stark auf. Zu starkes Aufpumpen kann zu Schäden am Radgestell führen.

**WICHTIG!****Gefahr von Leistungseinbußen bei unzureichendem Reifendruck**

Unzureichender Reifendruck kann zu unnormalem Verschleiß und kürzerer Reichweite führen.

**VORSICHT!****Wartung durch einen qualifizierten
Servicetechniker**

Die in diesem Handbuch erläuterten Wartungs- und Reparaturarbeiten dürfen nur von qualifizierten Servicetechnikern ausgeführt werden. Lesen Sie sorgfältig alle Anweisungen durch, bevor Sie beginnen. Bei Fragen wenden Sie sich bitte an Permobil.

5.7 Hauptschalter

Der Hauptschalter dient auch als Batterietrennschalter, obwohl er in der Bedienungsanleitung als Hauptschalter bezeichnet wird.

Der Hauptschalter funktioniert automatisch und kann zurückgesetzt werden, wenn er ausgelöst wurde. Setzen Sie ihn zurück, indem Sie ihn einschalten.



WICHTIG!

Untersuchen Sie den ausgelösten Hauptschalter.

Ein ausgelöster Hauptschalter ist häufig ein Anzeichen für einen elektrischen Defekt. Die Ursache für einen ausgelösten Hauptschalter muss sorgfältig untersucht und ermittelt werden, bevor der Hauptschalter zurückgesetzt wird.



WICHTIG!

Vor der Verwendung des Hauptschalters

Schalten Sie stets die Stromversorgung zum Steuerpult aus, bevor Sie die Hauptstromversorgung per Hauptschalter abstellen.

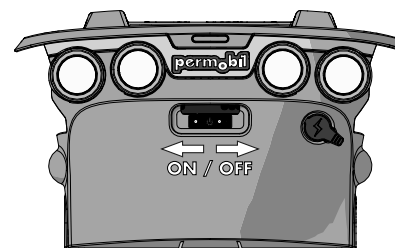


Abbildung 224. Hauptschalter.

5.8 Bremsentriegelung

Prüfen Sie monatlich, ob Bremsentriegelung und Bremsentriegelungs- hebel einwandfrei funktionieren.

Bei entriegelten Bremsen darf sich der Rollstuhl nicht fahren lassen. Ist dies nicht der Fall, wenden Sie sich schnellstmöglich an ein autorisiertes Permobil-Servicecenter.

5.9 Positionierungsgurt

i Zubehör

Prüfen Sie den Zustand der Positionierungsurte regelmäßig auf Beschädigungen oder Verschleiß. Bei Anzeichen von Beschädigungen oder Verschleiß ersetzen Sie den Positionierungsgurt sofort über Ihren Permobil-Händler.

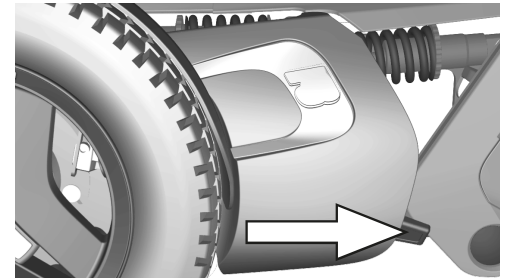


Abbildung 225. Bremsentriegelungshebel

5.10 Typenschilder mit Seriennummer

5.10.1 Typenschild mit Seriennummer am Fahrgestellkasten

Das Typenschild mit Seriennummer befindet sich auf der unteren, linken Seite des Fahrgestellkastens am Rollstuhl. Zwischen den Felgenspeichen suchen.

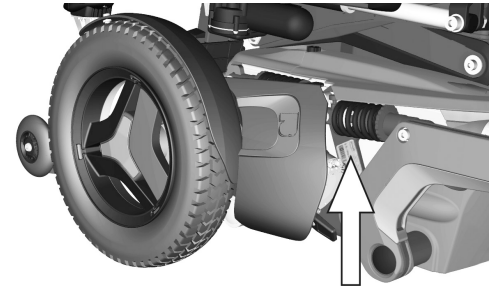


Abbildung 226. Typenschild mit der Fahrgestellkastenummer.

5.10.1.1 Beschreibung des Seriennummernschilds

1. Hergestellt in (Land der Endmontage) von (Adresse des Endmontageorts).
2. Seriennummer.
3. Produkttyp.
4. Montagedatum.
5. EAN-Code.
6. Max. Benutzergewicht.

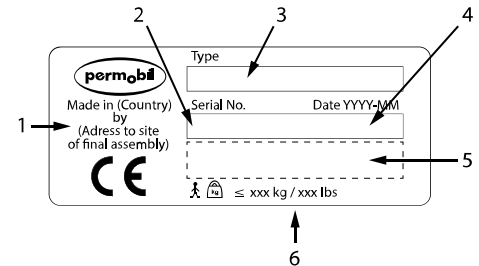


Abbildung 227. Typenschild mit Seriennummer.

5.10.2 Seriennummernschild am R-Net-Leistungsmodul

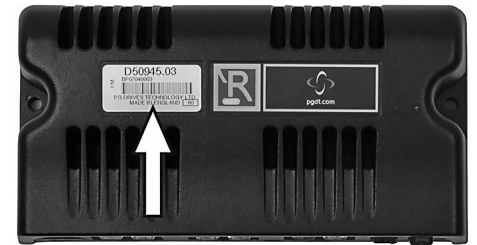


Abbildung 228. Kennnummer des Leistungsmoduls.

5.10.3 Seriennummernschild am Steuerpult

Das Seriennummernschild ist nur zu sehen, wenn das Steuerpult vom Pulthalter abgenommen wird.



Abbildung 229. Kennnummer des Steuerpults.

6 Zugelassene Verriegelungssysteme

- Dahl Docking Station MKII

7 Einschränkungen und Begrenzungen

7.1	Stützräder.....	278
7.1.1	Stützräder, Einschränkungen	278
7.1.2	Rollstühle mit Stützrädern	278
7.1.3	Rollstühle ohne Stützräder	279
7.2	Bedingungen Geschwindigkeitsbegrenzung	280
7.3	Bedingungen, die die Sitzbewegung begrenzen.....	282
7.3.1	Stellvorrichtung Endgrenzen ausgeschlossen.....	282

7.1 Stützräder

7.1.1 Stützräder, Einschränkungen

Der Rollstuhl ist in verschiedenen Konfigurationen mit und ohne Stützräder erhältlich. Die Räder dienen dazu, bei höheren Geschwindigkeiten die Kippgefahr nach vorn zu verringern. Die u. g. Gewichts-, Geschwindigkeits- und Stabilitätsinformationen unterstützen den Benutzer bei der Suche nach der richtigen Konfiguration.



VORSICHT!

Kippgefahr – Stützräder nicht entfernen

Wird festgestellt, dass der Benutzer Stützräder benötigt, müssen diese stets montiert bleiben.

7.1.2 Rollstühle mit Stützrädern

- Bei Benutzern mit einem Gewicht von 100 kg oder mehr müssen Stützräder verwendet werden und die Stützräder müssen in der unteren Position montiert sein.

- Bei Benutzern mit einem Gewicht von unter 100 kg und mit einer auf 9,5 km/h eingestellten Maximalgeschwindigkeit müssen Stützräder verwendet werden und die Stützräder müssen in der oberen Position montiert sein.

7.1.3 Rollstühle ohne Stützräder

- Der Benutzer muss weniger als 100 kg wiegen.
- Die Maximalgeschwindigkeit ist auf 8 km/h begrenzt.

7.2 Bedingungen Geschwindigkeitsbegrenzung

Geschwindigkeitsbegrenzung	Bei Auswahl	oder wenn	oder wenn	oder wenn
Niedrige Geschwindigkeit	Sitz erhöht 50 - 150 mm	Rückenlehnenwinkel $\geq 150^\circ$ oder $< 90^\circ$	Sitzneigungswinkel -6° - -10°	Beinstützenwinkel $\geq 150^\circ$ (Winkel zur Sitzplatte)
Sehr niedrige Geschwindigkeit	Sitz erhöht >150 mm	Sitzneigungswinkel -10° -- -20°	Sitzneigungswinkel -6° - -10° und Beinstützenwinkel $\geq 150^\circ$ (zur Sitzplatte)	Sitzneigungswinkel -6° - -10° und Sitz erhöht >50 mm

Geschwindigkeitsbegrenzung	Bei Auswahl	oder wenn	oder wenn	oder wenn
Fahrsperr	Sitzneigungswinkel -21° --45°	Die Kraftübertragung der Fußplatten trifft den Boden	Sitzneigungswinkel -10° - -20° und Beinstützenwinkel ≥150° (zur Sitzplatte)	Sitzneigungswinkel -10° - -20° und Sitz erhöht >50 mm

7.3 Bedingungen, die die Sitzbewegung begrenzen

7.3.1 Stellvorrichtung Endgrenzen ausgeschlossen

Bedingungen > Funktion	Bei Auswahl	oder wenn	oder wenn
Sitzhöhenverstellung gestoppt	Rückenneigungswinkel >130° und Rückseite des Sitzes weniger angehoben ist als 120 mm bei Benutzergewicht 100 kg	-	-
Sitzneigung rückwärts gestoppt	Rückenneigungswinkel ≥180° ★)	-	-

Bedingungen > Funktion	Bei Auswahl	oder wenn	oder wenn
Sitzneigung vorwärts gestoppt (anteriore Neigung bei Sitzneigung $<0^\circ$)	Rückenneigungswinkel $>130^\circ$ und Rückseite des Sitzes weniger angehoben ist als 120 mm bei Benutzergewicht 100 kg	Rückenneigungswinkel $\leq 85^\circ$ *)	Neigung $\leq 0^\circ$ außer Ton-, Reichweiten- oder Transportoption
Rückenlehnenneigung gestoppt	Rückenneigungswinkel $\geq 180^\circ$	Rückenneigungswinkel $\leq 85^\circ$	-
Beinstützenlänge gestoppt	Gesamtbeinstützenwinkel $\leq 93^\circ$ bei anteriorer Sitzneigung $> -10^\circ$	Gesamtbeinstützenwinkel $\leq 98^\circ$ bei anteriorer Sitzneigung $< -10^\circ$	-

Achtung! *) Neigung oder anteriore Sitzneigung können fortbestehen, wenn „Rückenlehne gedrückt“ ausgewählt wurde.

8 Fehlersuche

8.1	Leitfaden zur Fehlersuche	286
8.2	Diagnose R-net-LCD-Steuerpult	288
8.2.1	Allgemeines	288
8.2.2	Diagnosebildschirme	288
8.2.3	Bildschirmbeispiel für einen Systemfehler	291
8.3	Diagnose R-net LED-Steuerpult	292
8.3.1	Batteriespannungsanzeige	292
8.3.2	Durchgehend	293
8.3.3	Langsam blinkende rote LEDs, 1-2 LEDs	293
8.3.4	Schnell blinkend, 1-10 LEDs	293
8.3.5	Beispiel für Fehlermeldungen und Maßnahmen	295
8.4	Reparatur defekter Einheiten	297

8.1 Leitfaden zur Fehlersuche

Der folgende Leitfaden zur Fehlersuche beschreibt eine Reihe von Fehlern und Ereignissen, die bei Verwendung des Rollstuhls auftreten können sowie Maßnahmen zur Abhilfe. Beachten Sie, dass das Handbuch nicht über alle möglichen Problemstellungen Aufschluss gibt. Wenden Sie sich im Zweifelsfall stets an Ihren Serviceanbieter oder an Permobil.

Ereignis	Mögliche Ursache	Maßnahme
Der Rollstuhl startet nicht.	Batterien sind entladen.	Laden Sie die Batterien.
	Der Kabelanschluss am Steuerpult hat sich gelöst.	Schließen Sie das Kabel am Steuerpult an.
	Haupttrennschalter auf die Position „Aus“ geschaltet, z.B. nach dem Austausch der Batterie.	Setzen Sie den Hauptschalter zurück. Siehe Seite 270.
	Der Hauptschalter hat ausgelöst.	Siehe Seite 270.
Der Rollstuhl lässt sich nicht fahren.	Das Batterieladegerät ist angeschlossen.	Beenden Sie das Laden. Lösen Sie das Ladekabel von der Ladesteckdose am Rollstuhl.
	Die Bremsentriegelung ist aktiviert.	Setzen Sie die Bremsentriegelung zurück.
	Rollstuhl gesperrt.	Entsperren Sie den Rollstuhl.

Ereignis	Mögliche Ursache	Maßnahme
Der Rollstuhl schaltet sich nach einer bestimmten Zeit der Inaktivität (1 - 30 min).	Der Energiesparmodus für die Elektronik wurde aktiviert.	Schalten Sie den Rollstuhl mithilfe der Starttaste am Steuerpult wieder ein.
Der Rollstuhl stoppt während der Fahrt.	Der Kabelanschluss am Steuerpult hat sich gelöst.	Schließen Sie das Kabel am Steuerpult an.
	Der Hauptschalter hat ausgelöst.	Siehe Seite 270.
Der Rollstuhl kann nur mit verminderter Geschwindigkeit gefahren werden.	Sitzhöhe oder Sitzwinkel zu hoch angehoben. Dies gilt nur für elektrische Sitzhöhen- und Sitzwinkelverstellung.	Senken Sie Sitzhöhe oder Sitzwinkel.
Der Rollstuhl lässt sich nicht laden.	Haupttrennschalter auf die Position „Aus“ geschaltet, z.B. nach dem Austausch der Batterie.	Siehe Seite 270.
	Der Ladeschalter hat ausgelöst.	Warten Sie fünf Minuten, der Schalter setzt sich automatisch zurück.

8.2 Diagnose R-net-LCD-Steuerpult

8.2.1 Allgemeines

Tritt ein Fehler oder eine Störung an der Rollstuhlelektronik auf, werden dazu Informationen auf dem Steuerpult-Display angezeigt. Diese Informationen können verwendet werden, um die Ursache für den Fehler oder die Störung herauszufinden.

Fehlerbehebung und Reparaturen dürfen nur von qualifizierten Personen mit guten Kenntnissen zur Rollstuhlelektronik durchgeführt werden.

8.2.2 Diagnosebildschirme

8.2.2.1 Aktueller Diagnosebildschirm

Lösen die integrierten Schutzschaltungen des Steuersystems aus und kann das Steuersystem den Rollstuhl nicht betreiben, wird ein Diagnosebildschirm auf dem Steuerpultdisplay angezeigt.

Dies zeigt einen Systemfehler an, z. B. hat R-net ein Problem im elektrischen System des Rollstuhls festgestellt.

**WICHTIG!****Der Diagnosebildschirm zeigt gelegentlich einen Fehler an**

Liegt der Fehler in einem Modul vor, das gerade nicht verwendet wird, lässt sich der Rollstuhl möglicherweise noch fahren. Dennoch wird der Diagnosebildschirm den Fehler gelegentlich anzeigen.

Schalten Sie den Rollstuhl aus und lassen Sie ihn einige Minuten ausgeschaltet. Starten Sie den Rollstuhl neu. Besteht der Fehler weiterhin, schalten Sie den Rollstuhl aus und wenden Sie sich an Ihren Serviceanbieter. Notieren Sie die angezeigten Informationen im Klartext auf dem Steuerpultdisplay und übermitteln Sie diese an Ihren Serviceanbieter.

Verwenden Sie den Rollstuhl nicht, bis das Problem behoben wurde oder Sie andere Anweisungen von Ihrem Serviceanbieter erhalten haben.

**WARNUNG!****Diagnose durchführen**

Die Diagnose darf nur von Personen mit Kenntnissen zur elektronischen Rollstuhlsteuerung durchgeführt werden. Fehlerhafte oder unzureichende Reparaturen gefährden die Rollstuhlfunktion. Permobil haftet nicht für Verletzungen oder Schäden am Elektrorollstuhl und seiner Umgebung, die aufgrund mangelhafter Reparaturen entstehen.

**WICHTIG!****Ungenehmigter Komponentenaustausch**

Wird eine Komponente ohne Zustimmung von Permobil ersetzt, erlischt die Rollstuhlgarantie. Permobil haftet nicht für Verluste aufgrund einer ungenehmigten Öffnung, Justierung oder Modifizierung einer Komponente des Steuersystems.

8.2.3 Bildschirmbeispiel für einen Systemfehler

8.2.3.1 Identifiziertes Modul

Die Systemfehleranzeige erscheint auf dem Bildschirm, wenn das Steuersystemmodul ein Problem erkannt hat. Die folgenden Codes geben an, wo das Problem lokalisiert ist.

PM = Leistungs-Modul

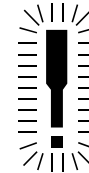
JSM = Joystickmodul

8.2.3.2 Fehlermeldung

Die Fehlermeldung unten links auf dem Bildschirm beschreibt den Fehlertyp kurz.

8.2.3.3 Fehlercode

Der vierstellige Code unten rechts auf dem Bildschirm zeigt an, welche Schutzschaltung ausgelöst hat.



PM
Low Battery

2C00

Abbildung 230. Bildschirm mit Systemfehleranzeige.

8.3 Diagnose R-net LED-Steuerpult

8.3.1 Batteriespannungsanzeige

Beim jedem Rollstuhlstart werden einige Elektronikkomponenten überprüft. Tritt ein Fehler in diesen Komponenten auf, wird dies auf der Spannungsanzeige des Steuerpults sowie der Anzeige für Drehzahl oder Fahrprofil in Form einer oder mehrerer blinkender LEDs angezeigt.

Fehlerbehebung und Reparaturen dürfen nur von qualifizierten Personen mit guten Kenntnissen zur Rollstuhlelektronik durchgeführt werden.



WICHTIG!

Fehlersignale

Die Fehlermeldungen erscheinen nicht auf den Anzeigen, während der Rollstuhl in Betrieb ist. Sie werden erst angezeigt, wenn er das nächste Mal gestartet wird.

8.3.2 Durchgehend

Alles OK. Die Anzahl der leuchtenden LEDs hängt von der Restladung in den Batterien ab. Sind die Batterien vollständig geladen, leuchten sämtliche LEDs.

8.3.3 Langsam blinkende rote LEDs, 1-2 LEDs

Die Batterien müssen sofort geladen werden.

8.3.4 Schnell blinkend, 1-10 LEDs

Ein Fehler wurde in der Rollstuhlelektronik entdeckt und der Rollstuhl kann evtl. nicht betrieben werden.

1. Schalten Sie den Rollstuhl aus.
2. Überprüfen Sie, ob alle sichtbaren Kabel und das Kabel am Steuerpult ordnungsgemäß angeschlossen sind.
3. Schalten Sie den Rollstuhl wieder ein. Besteht der Fehler weiterhin, ermitteln Sie die Anzahl der blinkenden LEDs. Suchen Sie nach der möglichen Ursache und Maßnahme.
4. Verwenden Sie den Rollstuhl nicht, bis das Problem behoben wurde oder Sie andere Informationen von Ihrem Serviceanbieter erhalten haben.



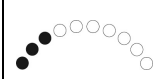
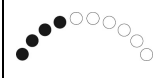


**WARNUNG!****Diagnose durchführen**







Die Diagnose darf nur von Personen mit Kenntnissen zur elektronischen Rollstuhlsteuerung durchgeführt werden. Fehlerhafte oder unzureichende Reparaturen gefährden die Rollstuhlfunktion. Permobil haftet nicht für Verletzungen oder Schäden am Elektrorollstuhl und seiner Umgebung, die aufgrund mangelhafter Reparaturen entstehen.

**WICHTIG!****Ungenehmigter Komponentenaustausch**

Wird eine Komponente ohne Zustimmung von Permobil ersetzt, erlischt die Rollstuhlgarantie. Permobil haftet nicht für Verluste aufgrund einer ungenehmigten Öffnung, Justierung oder Modifizierung einer Komponente des Steuersystems.

8.3.5 Beispiel für Fehlermeldungen und Maßnahmen

Ereignis	Anzeige	Maßnahme
1 LED Niedrige Batteriespannung		Überprüfen Sie den Batteriezustand. Überprüfen Sie den Kontakt zwischen Batterie und Steuereinheit.
2 LEDs Fehler im linken Antriebsmotor		Überprüfen Sie den Anschluss des linken Antriebsmotors.
3 LEDs Kurzschluss im linken Antriebsmotor		Überprüfen Sie die Kontakte und Kabel des linken Antriebsmotors.
4 LEDs Fehler im rechten Antriebsmotor		Überprüfen Sie den Anschluss des rechten Antriebsmotors.
5 LEDs Kurzschluss im rechten Antriebsmotor		Überprüfen Sie die Kontakte und Kabel des rechten Antriebsmotors.
6 LEDs Batterieladegerät angeschlossen		Trennen Sie das Batterieladegerät.

Ereignis	Anzeige	Maßnahme
7 LEDs Joystickfehler		Stellen Sie sicher, dass der Joystick beim Start des Rollstuhls nicht bewegt wurde.
8 LEDs Steuersystemfehler		Überprüfen Sie die Kontakte zur Ausgangsstufe.
9 LEDs Fehler im Bremskreis		Überprüfen Sie die Kontakte zu den Magnetbremsen.
10 LEDs Hohe Batteriespannung		Überprüfen Sie die Batterie und Kontakte zwischen der Batterie und der Ausgangsstufe.
7+5 LEDs Kommunikationsfehler		Es wurde ein Kommunikationsfehler erkannt. Stellen Sie sicher, dass das Kabel zum Steuerpult nicht beschädigt und korrekt eingesetzt wurde.
Stellvorrichtungsan- zeige Stellvorrichtungsfehler		Es wurde ein Stellvorrichtungsfehler erkannt. Wenden Sie sich an einen zugelassenen Service.

8.4 Reparatur defekter Einheiten

Abgesehen von spezifischen OEM-zugelassenen Ersatzteilen verfügt das R-net-Steuersystem über keine austauschbaren Komponenten. Weitere Informationen zu OEM-zugelassenen Ersatzteilen erhalten Sie von Permobil. Defekte Geräte sind zur Reparatur an Permobil oder ein autorisiertem Permobil-Servicecenter einzusenden.

Index

A

Abhänge, befahren.....	199
Allgemeine Verwendung, ConnectMe.....	147
Allgemeines, Fahren	187
Anteriore Neigungsfunktion.....	49
Anteriore Neigungsfunktion, Sitzsteuerpult.....	124
Antriebseinheit.....	58
Antriebsräder, demontieren oder montieren.....	244
Armlehne, Einstellung.....	166
Armlehnenhöhe	168
Armlehnenhöhe und -winkel, individuelle Einstellung	171
Armlehenschwenkvorrichtung..	166
Armlehnenwinkel.....	170
Aufkleber.....	148, 272
Ausschalten von ConnectMe	147

B

Batterie, ersetzen	228
Batterien.....	60
Batterien, Aufbewahrung	242
Batterien, laden	203, 242
Batteriespannungsanzeige	117
Beinlänge, elektrisch verstellbar ..	125
Beinstütze, Einstellung.....	172
Beinstützenabdeckung	173
Beinstützenlänge.....	174
Beinstützenwinkel	56
Beinstützenwinkel, elektrisch verstellbar.....	52
Beinstützenwinkel, Sitzsteuerpult.....	125
Beleuchtung.....	59
Bluetooth®-Modus	80
Breite der Kniestütze	179
Bremsentriegelung.....	189, 271

C

ConnectMe	130
-----------------	-----

D

Defekte Einheiten, R-net- Steuersystem	297
Diagnose R-net LCD- Steuerpult	288
Diagnose R-net LED- Steuerpult	292
Display, R-net-LCD.....	70
Dokumentation.....	15

E

Elektrisch betriebene Fußplatten, Sitzsteuerpult	126
Elektrisch verstellbare Beinlänge ...	53
Elektrisch verstellbare Beinlänge, Sitzsteuerpult	125

Elektrische Sitzfunktionen	45
Elektro-Fußplatten, Sitzsteuerpult	126
Entsorgung und Recycling	15
Ersatzteile, bestellen	15

F

Fahreinschränkungen	195
Fahren	187
Fahren, Joystick	193
Fahrtechnik	193
Fehler, Joystick	202
Fehlermeldung, R-net LED- Steuerpult	295
Flugmodus, ConnectMe	143
Fußplatten, Einstellung	175
Fußplatten, elektrisch betrieben ..	126
Fußplatten, Sitzsteuerpult	126
Fußplattenhöhe	175
Fußplattenwinkel	176

G

Garantie	12
----------------	----

H

Hauptschalter	61
Hauptschalter, zurücksetzen	270
Hebelschalter, R-net-LCD	65
Hindernisse, überfahren	197
Höhe der Kniestütze	180

I

Infrarotmodus	93
IR-Modus	93
IR-Steuerung	93

J

Joystick bewegen	193
Joystick, fahren	193
Joystickfehler	202

K

Kniestütze, Einstellung	177
-------------------------------	-----

L

Laden der Batterien	203, 242
Ladesteckdose	62
Lagerung, ConnectMe	148
Leitfaden zur Fehlersuche	286
Lendenwirbelstütze	164
Lenkrollen	267
Lenkrollen, demontieren oder montieren	259

M

Manuelle Sitzfunktionen	54
-------------------------------	----

N

Nackenstütze, einstellen	159
Nackenstütze, Einstellung	157
Notstopp, R-net-LCD	74

P

Permobil-Nackensstütze, entfernen	159
Permobil-Nackensstütze, Höhen- und Tiefeneinstellung ..	161
Permobil-Nackensstütze, Höheneinstellung	160
Permobil-Nackensstütze, montieren	159
Permobil-Nackensstütze, Winkeleinstellung	162
Positionierungsgurt	271
Positionierungsgurt, Einstellung ..	185
Produktzulassung, ConnectMe ...	139
Pulthalter, Einstellung	180

R

R-net LCD-Steuerpult, Diagnose	288
R-net LED-Steuerpult, Diagnose	292
R-net-Steuersystem, Reparatur ..	297
Räder	58

Räder, aufpumpen	255
Räder, Lenkrolle	267
Radsicherungen	189, 271
Reflektoren	59
Reifen aufpumpen	255
Reifen, aufpumpen	255
Reinigen, ConnectMe	148
Reinigung	225
Rollstuhltransport im Luftverkehr	217
Rollstuhltransport mit der Eisenbahn	218
Rollstuhltransport mit einem Fahrzeug	208
Rückenlehne, Demontage	163
Rückenlehne, Einstellung	163
Rückenlehnenneigung	55
Rückenlehnenverstellung, Sitzsteuerpult	124
Rückenlehnenwinkel, elektrisch verstellbar	51
Rumpfstütze	165

S

Schrägen, befahren	198
Seitliche Schrägen, befahren	198
Seriennummernschild, ConnectMe	142
Sitz-Boden-Funktion, Sitzsteuerpult	125
Sitzhöhenverstellung	123
Sitzhöhenverstellung, elektrisch	46
Sitzneigung, elektrisch	47
Sitzneigung, Sitzsteuerpult	124
Steigungen, befahren	201
Steuerpult R-net LED, Diagnose	292
Steuerpult Sitz, ICS	120
Steuerpult, R-net-LCD	64
Steuerpult, R-net-LED	112
Steuersystem entsperren, R- net-LCD	104
Steuersystem sperren, R-net- LCD	104
Stoßdämpfer	58
Stützräder, Einschränkungen	192, 278

Symbole, Definitionen 18

T

Tasten, ICS-Steuerpult 123

Tasten, R-net-LCD..... 65

Tasten, R-net-LED 113

Technische Daten, ConnectMe .. 137

Technischer Kundendienst 13

Tiefe der Kniestütze..... 178

Transport im Luftverkehr 217

Typenschild mit Seriennummer .. 272

U

Unfall, melden 14

W

Wartung und Instandhaltung,

 ConnectMe..... 148

Werkzeugtasche 224

Z

Zubehör 128

Zubehör, bestellen..... 15

www.permobil.com

permobil



334980 deu-DE