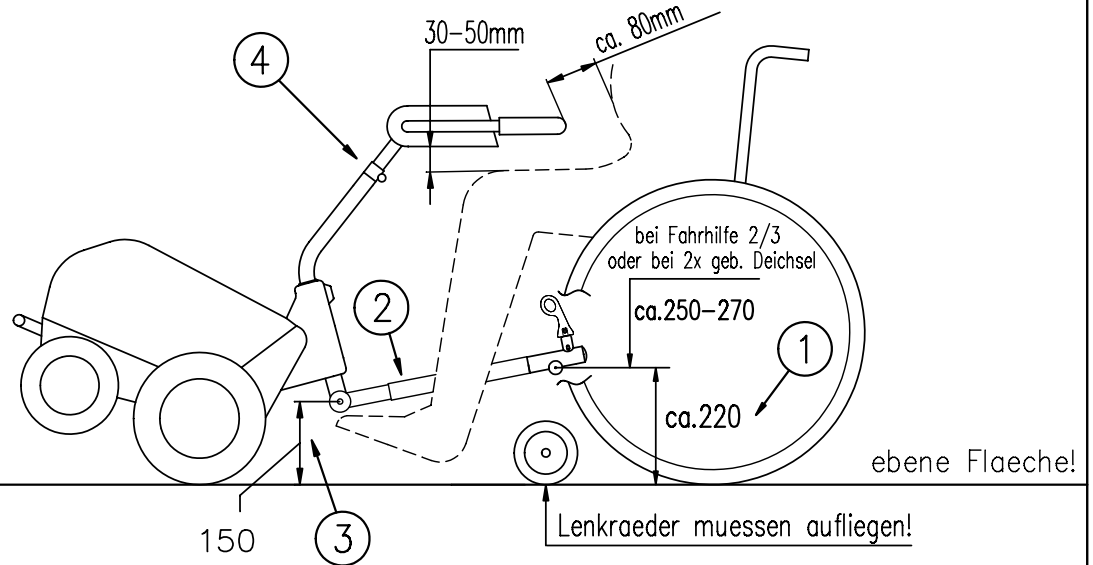


A

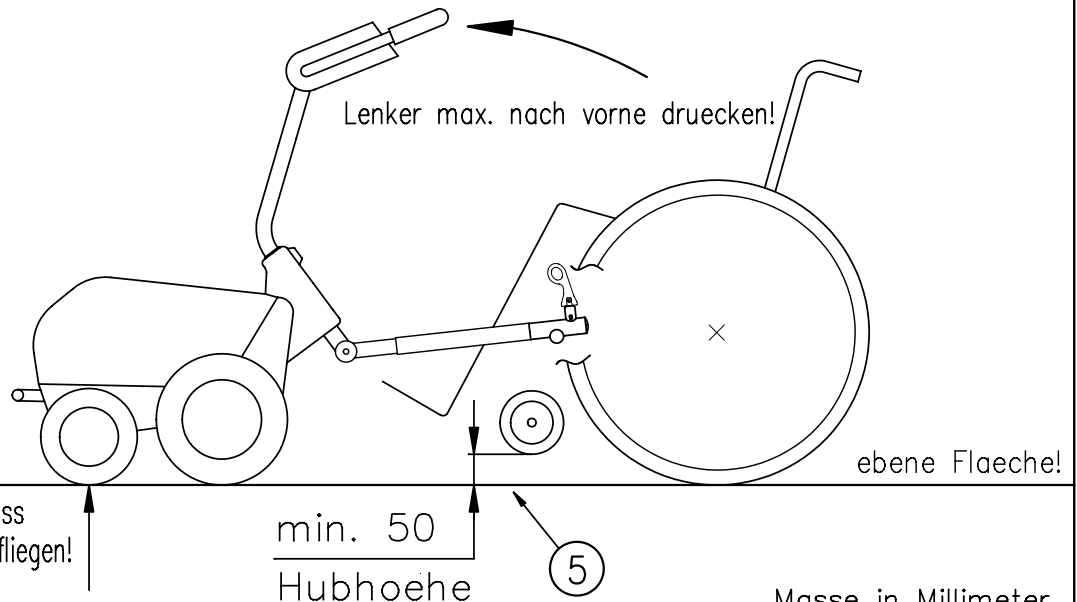
## Einstellungen



1. Kupplung mont. am Rollstuhl auf ca. 220mm (250–270 b. Fahrhilfe 2/3 oder geb. Deichsel)
2. Deichsel–Laenge einstellen
3. Mass 150 mm einstellen (Tol. –5mm / +0)
4. Armaturen Brett in der Hoehe einstellen (Winkel v. A–Brett kann innen verstellt werden)  
(Achtung: zum Verstellen Sicherungs–Stift unter der Rohrschelle entfernen)
5. Kontrolle der Hubhoehe (min. 50mm, siehe unten, Punkt 5)

B

## Kontrolle nach der Montage



Vorderrad muss  
am Boden aufliegen!

min. 50  
Hubhoehe

Masse in Millimeter

Einstellung und Kontrolle

DATUM 03.08.11

GEZ. J.J.

Swiss–Trac Ankupplung

AEND.

MASS–STAB

**ATEC** Ingenieurbuero AG  
CH–6403 Kuessnacht

ZEICHNG.–NUMMER

810 000–0

©ATEC Ingenieurbuero AG, CH–6403 Kuessnacht / Switzerland